

NEMESIS 9000RS[™]



NEMESIS 9000RS™ 洛氏硬度计



力传感器、闭环控制系统、
线性力促动器、工件位置固定

灵活的模块化设计

最大配置载荷 250kgf/2.45kN

高性能集成系统控制器、
MS Windows操作系统

传感器直接测量压痕深度，
测量精度为0.05微米

扩展压头座，
具有高强度试件夹紧装置，
压头保护套

扩展试台基座（两种高度）
图片显示的是高型基座

15寸高分辨率
工业触摸屏

ABS材料防震外壳，
多种颜色选择

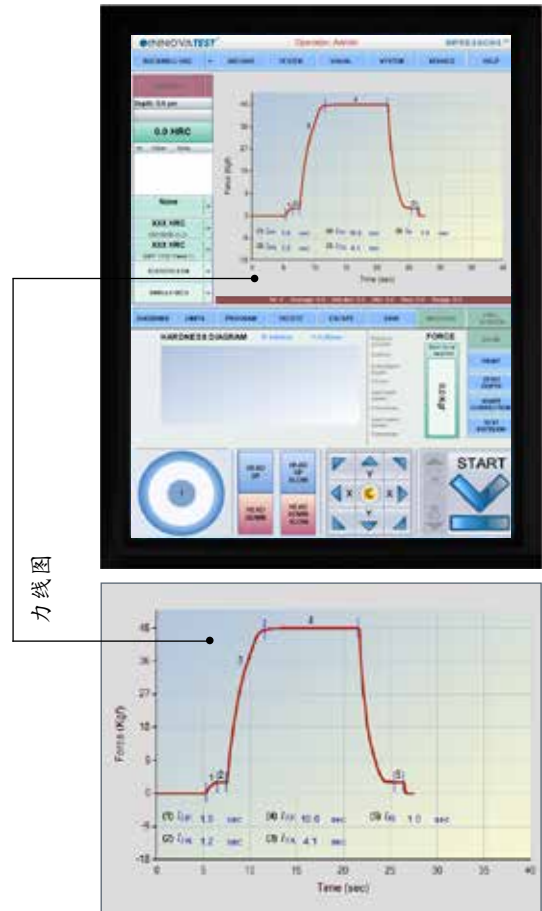
NEMESIS 9000RS™
1kgf/9.8N-250kgf/2.45KN

NEMESIS 9000RS™代表了高效洛氏硬度测试的最新高端水平。这款多功能硬度测试设备以精密的机电一体化为基础，并结合了现代化的设计和创新的技术。大量测试过程以生动且精确的动态图像显示出来。测试结果拥有同类仪器无可比拟的重复性和再现性。

NEMESIS 9000RS™代表了洛氏硬度测试的最高水准。NEMESIS 9000RS™应用范围覆盖航空发动机零部件、汽车零部件、生产线、一般质量控制部门和实验室等。

深度测量及硬度测试方法:

- 洛氏(HR) ISO 6508、 ASTM E 18
- 维氏深度测量 HVT VDI/VDE 2616-1
- 布氏深度测量HBT VDI/VDE 2616-1
- 球压痕硬度测试 (H) ISO 2039-1 (塑料类试件)



特性

- 洛氏标准硬度计
- 符合甚或超过国际标准化组织 (ISO)、美国试验材料学会 (ASTM)，日本工业标准 (JIS) 和Nadcap要求
- 洛氏、表面洛氏、HVT、HBT 和 ISO 2039-1球压痕硬度测试
- 测试载荷范围广，载荷范围从1kgf/9.8N到 250kgf/2.45kN
- 工件高度固定 (无丝杆)
- 升降式测试头，自动检测工件位置
- 加长型压头座，具有高强度预压装置和压头保护套
- 基于计算机的INNOVATEST IMPRESSIONS™ 硬度测试系统和数据库文件系统
- 高清15寸工业触摸屏，高度可调
- 内置固态硬盘，几乎可以存储无限量的文件
- 局域网，无线局域网，USB-2，RS-232，打印机与DVI 接口
- 阵列测试自定义，如测试硬化层深度、横断面、任意轨迹等 (可选)
- 机器外壳为抗震、抗损并耐火的ABS材料
- 配件选择范围广
- 测试空间大，H=380mm，D=220mm

NEMESIS 9000RS™ 具有一个刚性线性力促动器，可将测试头移动到所需位置。

升降测试头的操作可以通过两种方式完成：一. 按下启动按钮后，测试头将自动下降到工件的位置，并开始测试；二. 点击手动高速升降模式或缓慢升降模式使测试头升降。

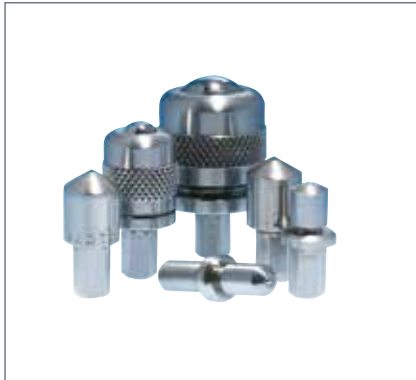
技术规格

NEMESIS 9000RS™	
硬度标尺	洛氏, 表面洛氏, HVT, HBT, ISO 2039-1球压痕法
硬度分辨率	0.01HR (硬度数据符合ISO、ASTM E 18 和 E 29标准要求)
加载系统	力传感器、闭环控制、力反馈系统
载荷范围	1kgf/9.8N - 250kgf/2.45kN
测试载荷	1kgf/9.8N, 2kgf/19N, 2.5kgf/24N, 3kgf/29N, 4kgf/39.2N, 5kgf/49N, 6.25kgf/62N, 10kgf/98N, 15.625kgf/153N, 20kgf/196N, 25kgf/245N, 30kgf/294.2N, 31.25kgf/306N, 50kgf/490N, 62.5kgf/612N, 100kgf/980.7N, 120kgf/1176N, 125kgf/1225N, 187.5kgf/1838N, 250kgf/2.45kN
洛氏测试标尺	A, B, C, D, E, F, G, H, K, L, M, P, R, S, V, 15N, 30N, 45N, 15T, 30T, 45T, 15W, 30W, 45W, 15X, 30X, 45X, 15Y, 30Y, 45Y
压头	布氏球压头: 1mm, 2.5mm, 5mm, 10mm 维氏金刚石压头: 136° 洛氏金刚石圆锥压头: 120° 洛氏球压头: 1/16", 1/8", 1/4", 1/2"
显示器	15寸高清工业触摸屏, 可通过鼠标及键盘进行操作
标准	符合甚超越国际标准化组织 (ISO)、美国试验材料学会 (ASTM)、日本工业标准 (JIS) 以及Nadcap要求
测试循环	全自动 接近、预载荷、保荷、主载荷、保荷、恢复载荷、卸载
力公差	最大公差 < 0.3%
深度读数精度	使用传感器, 精确到0.05μm (标准级)
保荷时间	1 - 99秒
连接	USB-2, RJ-45 LAN, WLAN, (RS-232)
硬度计颜色(标准)	黑色/金属银
测试空间	最大纵高 380mm 最大喉深 220mm (自压头中线起)
操作温度	10°C -35°C, 不凝结
机器尺寸	400mm x 650mm x 1440mm (宽度x深度x高度)
机器重量	190kg
供电电源	100V AC -240V AC, 50Hz/60Hz, 单相



标准配件

- 硬化平试台, $\Phi 80\text{mm}$
- 硬化V型试台, $\Phi 80\text{mm}$
- 硬化平试台, $\Phi 200\text{mm}$
- 高强度试件夹紧装置
- 无线鼠标和键盘
- BIOS, 布氏压痕光学扫描仪 (RSB)
- 保险丝 (2个)
- 电源线
- 4个可调支脚
- INNOVATEST®证书
- 安装和操作手册



可选配件

- 工厂压头
- 认证压头 (UKAS、DKD、ASTM)
- 工厂标准硬度块
- 认证标准硬度块(UKAS、DKD、ASTM)
- $\Phi 180\text{mm}$ 硬化试台
- 350mm x 250mm大型试台, 带T型槽和丝杆适配器
- 450mm x 350mm 特大型试台, 带T型槽和丝杆适配器
- 自定义试台
- 鹅颈管压头座
- 小部件用精密虎钳, 钳口宽度36mm
- 小部件用精密虎钳, 钳口宽度42mm
- 小部件用精密虎钳, 钳口宽度75mm
- V形槽块
- 100mm x 60mm手动 X-Y 工作台, 测微计行程为 25mm x 25mm
- 自动Y轴工作台, 用于端淬测试
- 自动X-Y轴工作台, 用于阵列测试
- 电动丝杆
- 展柜
- 9000STARTKIT/1套装:
 - $\Phi 180\text{mm}$ 硬化平试台
 - 成套工厂标准硬度试块
 - 成套工厂压头

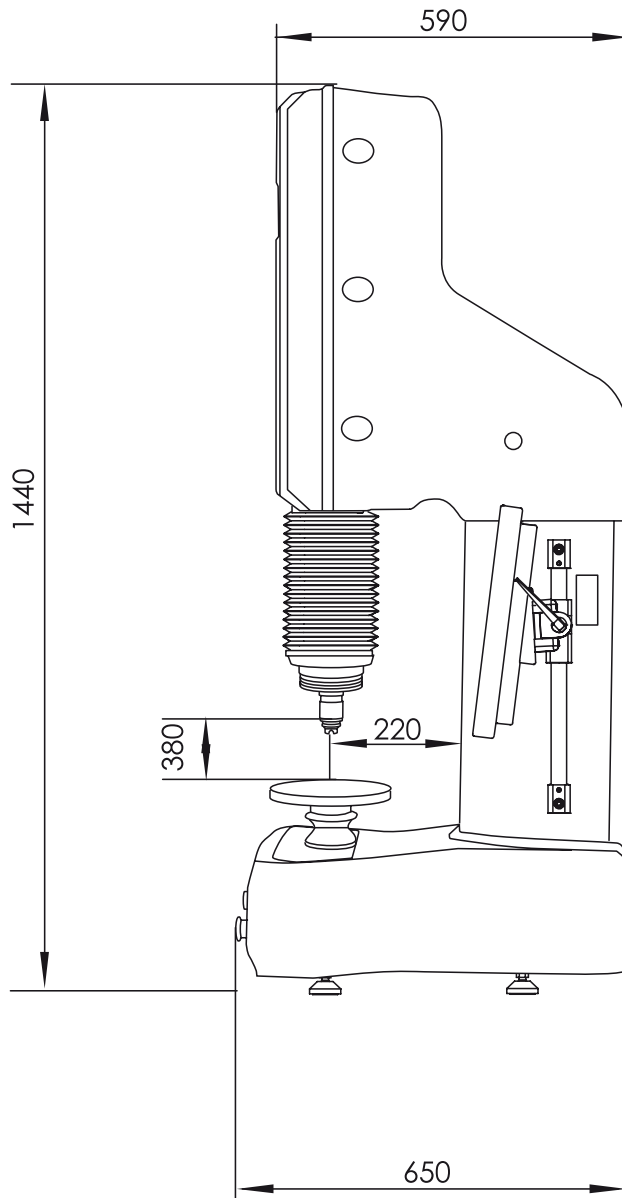
订单明细

NEMESIS 9000RS™

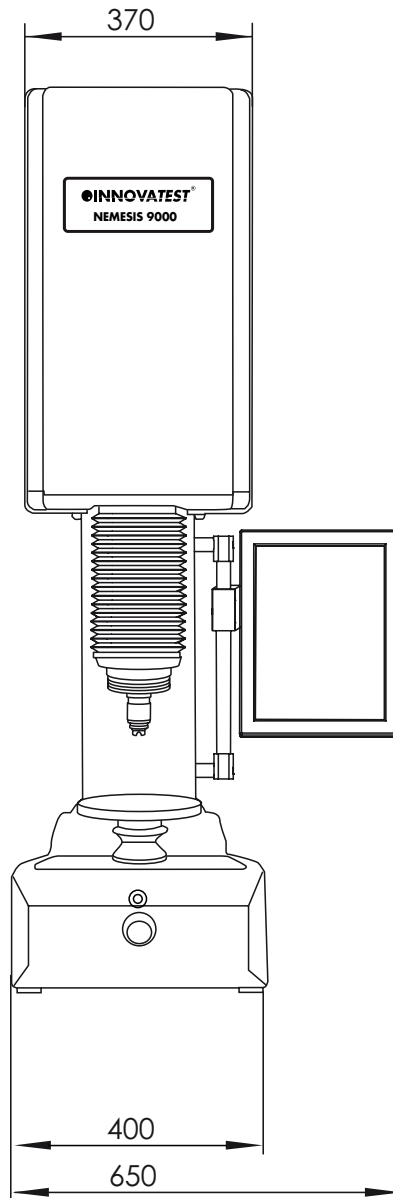
洛氏及表面洛氏所有标尺, 布氏, 维氏, HVT, HBT, ISO 2039-1球压痕法
载荷范围: 1kgf/9.8N-250kgf/2.45kN

技术图纸 NEMESIS 9000RS™

所有尺寸单位均为mm



所有尺寸单位均为mm



代表

IN13-257 130315

公司总部

INNOVATEST Europe BV

生产, 经销与服务

地址: Borgharenweg 140
6222 AA Maastricht (The Netherlands)

电话: +31 43 3520060

传真: +31 43 3631168

电邮: info@innovatest-europe.com

网站: www.innovatest-europe.com

子公司

INNOVATEST Benelux BVBA

销售与服务

电话: +32 12 779002

传真: +32 12 779003

电邮: info@innovatest-benelux.com

网站: www.innovatest-europe.com

扶诺仪器(上海)有限公司

亚洲与中国地区销售与服务

禹重科技® UZONGLAB

成分分析仪器 | 表面测试仪器 | 样品前处理仪器

上海市闵行区春申路2525号芭洛商务大楼

电话: 021-8039 4499 传真: 021-5433 0867

上海|北京|沈阳|太原|长沙|广州|成都|香港

全国销售和售后服务电话: 400-808-4598

邮编: 201104, China

邮箱: shanghai@uzong.cn

更多信息请访问: www.uzong.cn



了解我们



微信公众号