

INNOVATEST[®]
Advanced Materials Testing Solutions

NEXUS 8003B/HBT



禹重科技[®]

NEXUS 8003B/HBT 重型布氏硬度计



试件夹紧装置

高精密丝杆
(自动电动丝杆, 可选)

15寸工业触摸屏、嵌入式高性能集成系统控制器, 两个固态硬盘增强可靠性

IMPRESSIONS™高级硬度测试软件, 包括文件存储、测试程序存储、仪器设置存储等

连接: USB
UTP-RJ45-LAN, W-LAN
自动X-Y工作台接口

厚重坚固的重型硬度计框架(425kg),
可以抵挡恶劣环境的影响。

特性

NEXUS 8003B为布氏硬度计，测试负载范围5kgf/49N-3000kgf/29kN。

NEXUS 8003B/HBT除了可以利用布氏显微镜测量压痕直径以获得布氏硬度值之外，还可以通过测量压痕深度获得布氏硬度值（HBT）。

所有程序均符合甚或超过美国试验材料学会ASTM-E10， 国际标准化组织ISO6506等标准。

该系列仪器具有高品质机械零部件，以力传感器、力反馈、闭环系统为基础。高级用户界面 IMPRESSIONS™可以控制自动测量程序并具有多种功能，如全自动测试及数据存储。

NEXUS 8003B/HBT 系列产品适用于恶劣及受污染环境条件。

应用

- 铸件与锻件硬度
- 平面和柱形工件
- 汽车工业和航空航天工业
- 实验室和车间测试
- 样品测试或质量控制测试

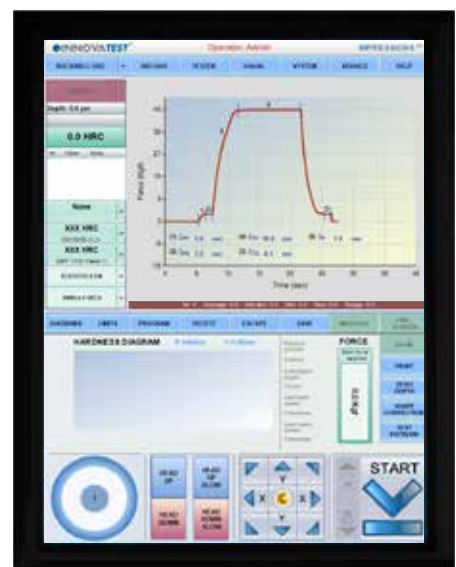
IMPRESSIONS™ 系统

IMPRESSIONS™ 为NEXUS 8003B/HBT高级用户操作系统。软件功能包括文件存储、图像存储、报告打印、以及其它更多高级功能。

可以同时同步转换出3种不同硬度标尺（及抗拉强度），且该转换可以根据对应的材料和标准(ISO/ASTM)进行设置。

该系统可以配置（可选）电动X-Y工作台、旋转台或倾斜台。这些电动工作台通过与可选的硬度计内置驱动连接后即可以正常工作。
无需外置其它设备。

所有数据均可以复制或导出到Word、Excel等办公应用程序、或报告生成器，报告生成器可以将测试结果以电子邮件的形式发送到工作站、或服务器。所有数据均可以通过局域网或无线局域网连接进行访问。



技术规格

NEXUS 8003B/HBT	
8003B硬度标尺	布氏硬度
8003HBT硬度标尺	布氏硬度、布氏深度 (HBT)
加载应用程序	力传感器、力反馈系统、闭环系统
负载范围	5kgf/49N - 3000kgf/29kN
光学系统	布氏显微镜
电子控制系统	高性能嵌入式微型计算机、MS Windows®、15"全彩触摸屏、自动及手动测量
标准	符合甚或超过美国试验材料学会ASTM E10、国际标准化组织ISO 6506要求
测试负载	5kgf/49N, 6.25kgf/62N, 10kgf/98N, 15.625kgf/153N, 20kgf/196N, 25kgf/245N, 30kgf/294.2N, 31.25kgf/306N, 50kgf/490N, 62.5kgf/612N, 100kgf/980.7N, 120kgf/1176N, 125kgf/1225N, 187.5kgf/1838N, 250kgf/2.45kN, 500kgf/4.9kN, 750kgf/7.35kN, 1000kgf/9.8kN, 1500kgf/14.7kN, 3000kgf/29kN
布氏测试范围	HB1: 5kgf/49N, 10kgf/98N, 30kgf/294.2N HB2.5: 6.25kgf/62N, 15.625kgf/153N, 31.25kgf/306N, 62.5kgf/612N, 187.5kgf/1838N HB5: 25kgf/245N, 62.5kgf/612N, 125kgf/1225N, 250kgf/2.45kN HB10: 100kgf/980.7N, 250kgf/2.45kN, 500kgf/4.9kN, 750kgf/7.35kN, 1000kgf/9.8kN, 1500kgf/14.7kN, 3000kgf/29kN HBT: 5kgf/49N, 250kgf/2.45kN 视型号而定
测试模式	全自动, 自动和手动
试验力精度	全程公差1% 以内
保荷时间	1 - 99 秒
数据连接	USB, UTP-RJ45-LAN, W-LAN, RS232, 自动 X-Y 工作台接口
测试空间	最大高度 350mm 最大喉深 260mm
操作温度	10°C-35°C, 不凝结
环境湿度	10%-90%, 不凝结
机器尺寸	380mm x 728mm x 1390mm
机器重量	370kg
电源	100V AC-240V AC, 50Hz/60Hz, 单相

标准配件

- 硬化平试台, $\Phi 200\text{mm}$
- 加长型压头座
- 高强度试件夹紧装置
- BIOS-1, 布氏压痕光学扫描仪
- 无线鼠标和键盘
- 保险丝 (2个)
- 电源线
- 4个可调支脚
- INNOVATEST®证书
- 安装和操作手册 $\Phi 200\text{mm}$ 硬化试台

可选配件

- 认证压头(UKAS、DKD、ASTM)
- 认证标准硬度块(UKAS、DKD、ASTM)
- $\Phi 80\text{mm}$ 硬化V型工作台
- 350mm x 250mm大型试台, 具有T型槽
- 450mm x 350mm特大号试台, 具有凹槽和支撑
- 汽缸头/汽缸体试台, 650mm x 400mm
- 自动X-Y工作台、自动旋转台或倾斜台
- 内置式5轴支持驱动器
- 布氏光学扫描系统
- 展柜



NEXUS 8003B/HBT配有 (标准)
 $\Phi 200\text{mm}$ 试台



NEXUS 8003B/HBT可以配装手动及自动X-Y工作台。以上图片显示的是可选250Kgf自动X-Y工作台。



可选450mm x 350mm大型试台, 具有T型槽, 用于大型重型工件。
订单明细

订单明细

NEXUS 8003B

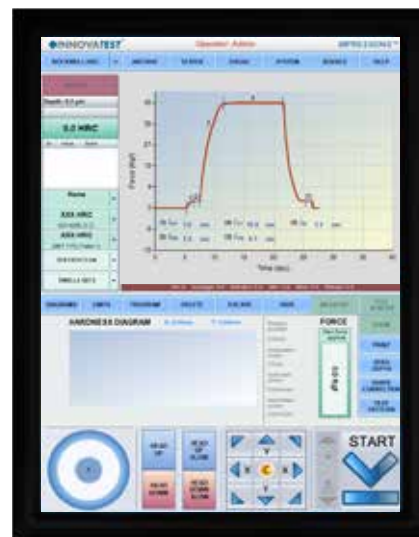
重型布氏硬度计, 试验力范围5kgf/49N - 3000kgf/29kN

NEXUS 8003HBT

重型布氏硬度计, 可以进行布氏、HBT测量, 试验力范围5kgf/49N - 3000kgf/29kN

NEXUS 8003B/HBT

重型布氏硬度计



NEXUS 8003B/HBT具有一个高级报告生成程序，可以打印复杂的定制结果报告及统计结果。

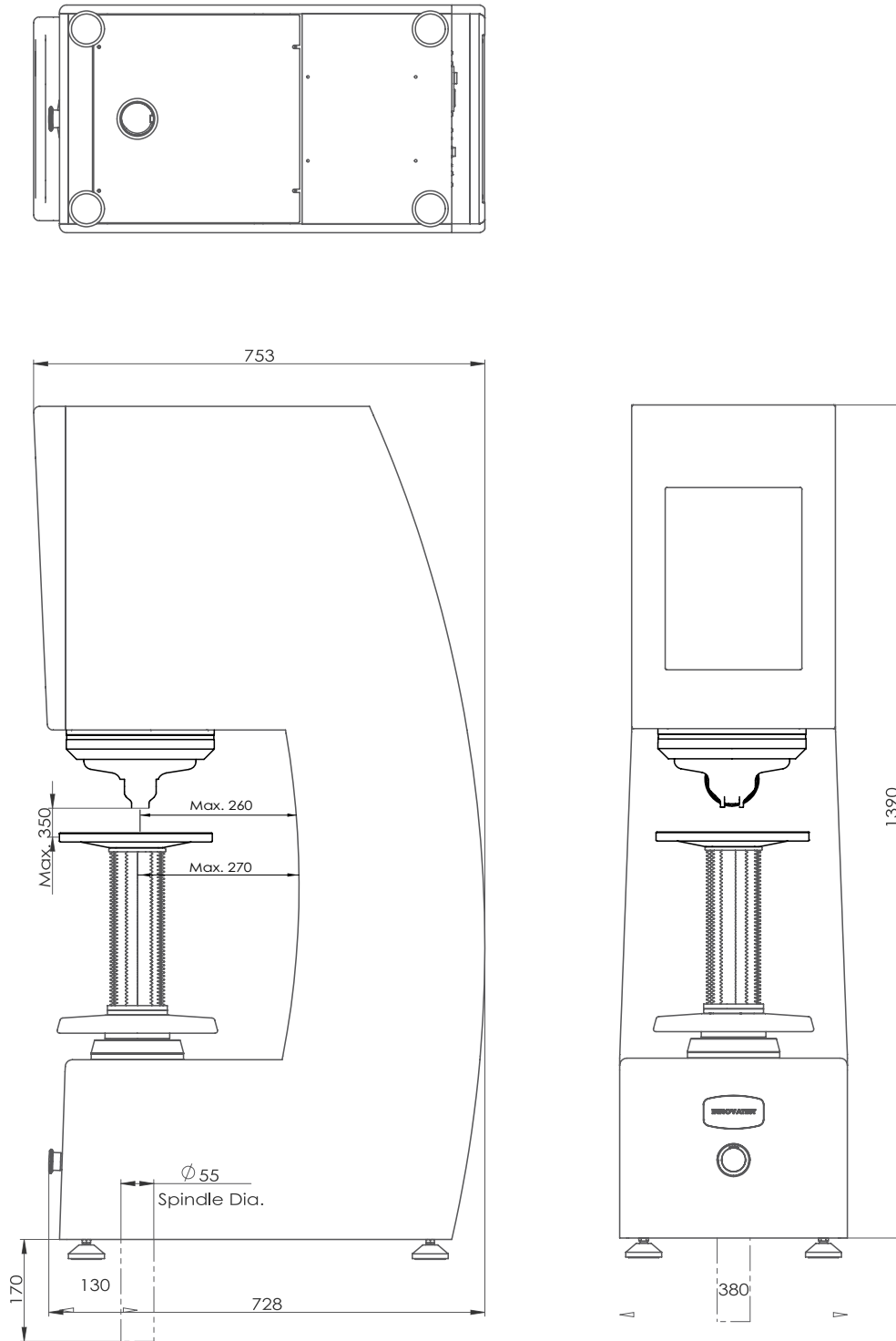
NEXUS 8003B/HBT可以配装一个自动电动丝杆（可选），对工件进行定位。

IMPRESSIONS™ 硬度测量固件及工作流程控制。



技术图纸 NEXUS 8003B/HBT

所有尺寸单位均为mm



代表

IN13-257 130315

公司总部

INNOVATEST Europe BV

生产, 经销与服务

地址: Borgharenweg 140
6222 AA Maastricht (The Netherlands)
电话: +31 43 3520060
传真: +31 43 3631168
电邮: info@innovatest-europe.com
网站: www.innovatest-europe.com

子公司

INNOVATEST Benelux BVBA

销售与服务

电话: +32 12 779002
传真: +32 12 779003
电邮: info@innovatest-benelux.com
网站: www.innovatest-europe.com

扶诺仪器(上海)有限公司
亚洲与中国地区销售与服务

禹重科技® UZONGLAB

成分分析仪器 | 表面测试仪器 | 样品前处理仪器

上海市闵行区春申路2525号芭洛商务大楼
电话: 021-8039 4499 传真: 021-5433 0867
上海|北京|沈阳|太原|长沙|广州|成都|香港
全国销售和售后服务电话: 400-808-4598

邮编: 201104, China
邮箱: shanghai@uzong.cn

更多信息请访问: www.uzong.cn



了解我们



微信公众号