

**INNOVATEST**<sup>®</sup>  
Advanced Materials Testing Solutions

**NEMESIS 9500™** 系列



**禹重科技**<sup>®</sup>

# NEMESIS 9500™ 系列 万能硬度计



# 基本信息

NEMESIS 9500™ 属于万能硬度计，是INNOVATEST®标准硬度计中最适合于进行重型测试的硬度计。

部分技术基于NEMESIS 9000™，适用于恶劣的环境条件。

落地式机架高度达2米，测试空间高度最大可达650mm，自轴心起喉深为400mm。

可以进行标准的洛氏、维氏、布氏硬度测试，也可进行纯深度测试，如H、HVT和HBT测量。

3种型号，最大测试负载分别为250kgf/2.45kN，750kgf/7.35kN 和3000kgf/29kN。

NEMESIS 9500™ 机架配有一个重型电动丝杆，可以将测试件定位于合适的工作高度。

NEMESIS 9500™ 具有一个下移式测试头，可以保持试件在符合人体工程学高度的位置不变，方便进行测试。其线性力制动器配有力传感器闭环系统，保证了高精度的测试和范围广泛的快速测试程序。

测试头具有一个6工位模块化转塔（压头与物镜）及一个配有5百万像素摄像头的光学变焦视频系统。

高品质嵌入式集成系统控制器，具有自动归档与存储功能，可实现自动及手动压痕测量。更为精确的算法，实现对通常不适合自动测量的材料进行自动测试。

## IMPRESSIONS™，固件

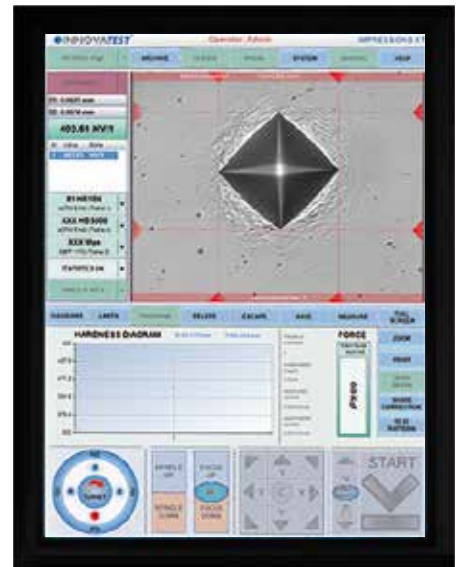
IMPRESSIONS™ 是NEMESIS 9500™系列硬度计的高级操作系统。软件功能包括对所有测试标尺的手动和自动测试、图像编辑、文件存储、图像存储、报告打印、转塔控制、手动或自动对焦，以及其它更多高级功能。

可以同时同步转换出3种不同硬度标尺（及抗拉强度），且该转换可以根据对应的材料和标准(ISO/ASTM)进行设置。

该系统可以配置（可选）电动X-Y工作台、旋转台或倾斜台。这些电动工作台的驱动已经内置于机器，故无外部驱动设备，无需另外付费。

通过与电动X-Y 工作台结合，硬度计可以运行硬化层深度硬度测试程序、自定义测试模式和/或其它用户自定义的特殊任务。

所有数据均可以复制或导出到Word、Excel等办公应用程序、或报告生成器，报告生成器可以将测试结果以电子邮件的形式发送到工作站、或服务器。所有数据均可以通过局域网或无线局域网连接进行访问。



# 技术规格

NEMESIS 9500™ 系列	
硬度标尺	洛氏、表面洛氏、维氏、布氏、维氏深度(HVT)、布氏深度(HBT)
加载系统	力传感器、力反馈控制、闭环系统
载荷范围	1kgf/9.8N - 250kgf/2.45kN, 3kgf/29N - 750kgf/7.35kN, 10kgf/98N - 3000kgf/29kN
自动转塔	3 个压头工位、3个物镜工位
光学系统	5百万像素高清视频系统
物镜	3个物镜，放大率 0.7x - 1000x
电子系统	高性能内置式集成系统，Windows® 7操作系统，15寸彩色触摸屏，自动及手动测量
标准	符合甚或超过国际标准化组织 (ISO)、美国试验材料学会 (ASTM)、日本工业标准 (JIS) 和Nadcap要求
测试载荷	1kgf/9.8N, 2kgf/19N, 2.5kgf/24N, 3kgf/29N, 4kgf/39.2N, 5kgf/49N, 10kgf/98N, 15kgf/147.1N, 15.625kgf/153N, 20kgf/196N, 30kgf/294.2N, 31.25kgf/306N, 45kgf/441N, 50kgf/490N, 60kgf/588.4N, 62.5kgf/512N, 100kgf/980.7N, 125kgf/1225N, 150kgf/1471N, 187.5kgf/1838N, 250kgf/2.45kN, 750kgf/7.35kN, 1000kgf/9.8kN, 1500kgf/14.7kN, 3000kgf/29kN
洛氏测试标尺	A, B, C, D, E, F, G, H, K, L, M, P, R, S, V
维氏测试范围	1kgf/9.8N - 120kgf/1176N (视型号而定)
HV:	1kgf/9.8N, 2kgf/19N, 3kgf/29N, 4kgf/39.2N, 5kgf/49N, 10kgf/98N, 20kgf/196N, 30kgf/294.2N, 50kgf/490N, 100kgf/980.7N 120kgf/1176N
HVT:	50kgf/490N, 100kgf/980.7N
布氏测试范围	1kgf/9.8N - 3000kgf/29kN (视型号而定)
HB1:	1kgf/9.8N, 2.5kgf/24N, 5kgf/49N, 10kgf/98N, 30kgf/294.2N
HB2.5:	6.25kgf/62N, 15.625kgf/153N, 31.25kgf/306N, 62.5kgf/612N, 187.5kgf/1838N
HB5:	25kgf/245N, 62.5kgf/612N, 125kgf/1225N, 250kgf/2.45kN, 750kgf/7.35kN
HB10:	100kgf/980.7N, 250kgf/2.45kN, 500kgf/4.9kN, 750kgf/7.35kN, 1000kgf/9.8kN, 1500kgf/14.7kN, 3000kgf/29kN
HBT:	5kgf/49N, 250kgf/2.45kN
测试模式	自动和手动
保荷时间	2 - 99秒
数据连接	USB-2、Blue tooth、WLAN、LAN
测试空间	最大纵高 650mm, 最大喉深 400mm (自中线起)
操作温度	10°C-35°C, 不凝结
机器尺寸	540mm x 1000mm x 2120mm (宽x深x高)
机器重量	1100kg
供电电源	100V AC-240V AC, 50Hz/60Hz, 3A, 单相

## 标准配件

- 大型工作台，650x500mm，带T形槽
- 电动丝杆
- 六工位自动转塔
- 内置式CCD摄像头
- 物镜：0.7x, 2.5x, 10x
- 环形光，用于布氏暗视场照明
- 无线鼠标和键盘
- 工具一套
- 保险丝（2个）
- 电源线
- 4个可调支脚
- INNOVATEST®证书
- 安装和操作手册

## 可选配件

- 认证压头(UKAS、DKD、ASTM)
- 认证标准硬度块(UKAS、DKD、ASTM)
- 硬化V型工作台，Φ80mm
- 硬化V型工作台，Φ120mm
- 硬化工作台，Φ235mm
- 维氏长压头
- 其它测试台和X-Y工作台
- 内置式5轴驱动器
- 精密夹钳



## 订单明细

### NEMESIS 9501™

重型万能硬度计，基于视频技术  
试验力范围1kgf/9.8N - 250kgf/2.45kN

### NEMESIS 9502™

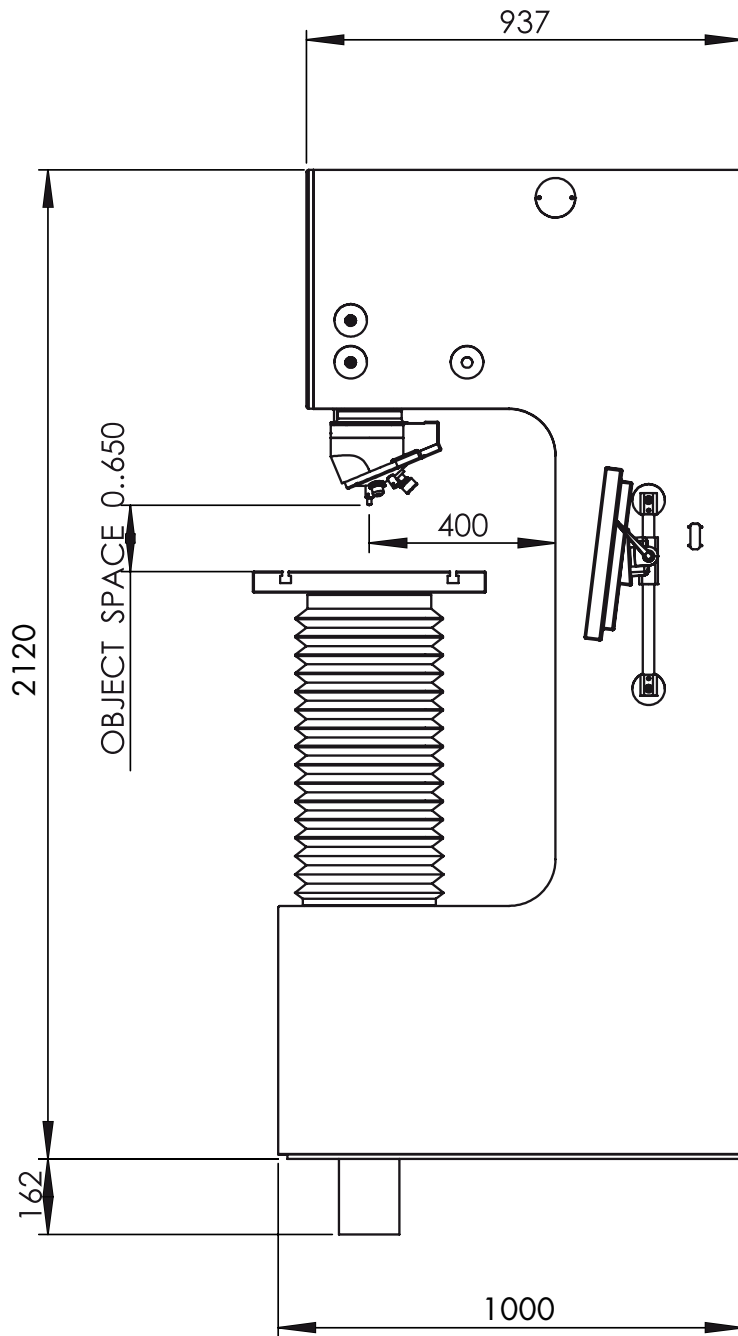
重型万能硬度计，基于视频技术  
试验力范围3kgf/29N - 750kgf/7.35kN

### NEMESIS 9503™

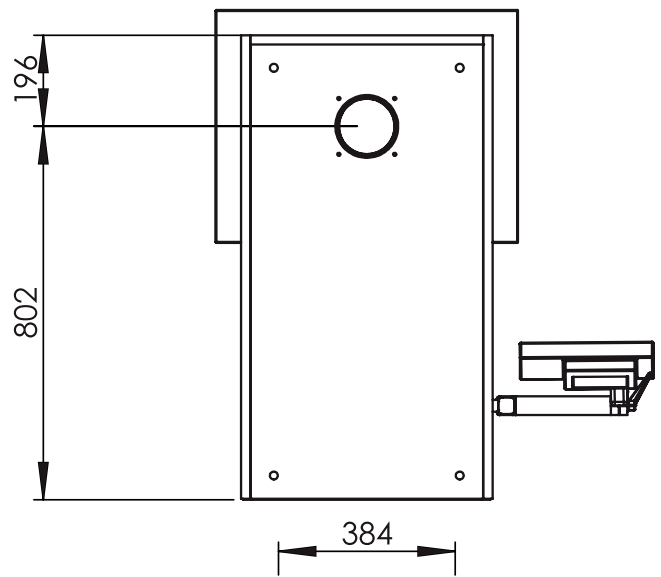
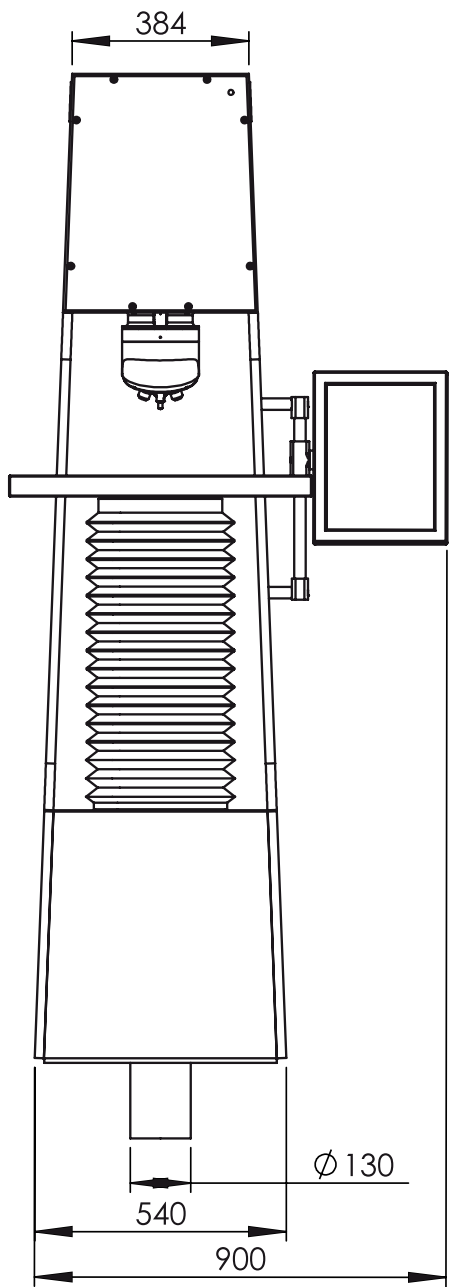
重型万能硬度计，基于视频技术  
试验力范围10kgf/98N - 3000kgf/29kN

# 技术规格

所有尺寸单位均为 mm



所有尺寸单位均为 mm



代表

IN13-257 130315

## 公司总部

### **INNOVATEST Europe BV**

生产, 经销与服务

地址: Borgharenweg 140  
6222 AA Maastricht (The Netherlands)

电话: +31 43 3520060

传真: +31 43 3631168

电邮: info@innovatest-europe.com

网站: www.innovatest-europe.com

## 子公司

### **INNOVATEST Benelux BVBA**

销售与服务

电话: +32 12 779002

传真: +32 12 779003

电邮: info@innovatest-benelux.com

网站: www.innovatest-europe.com

**扶诺仪器(上海)有限公司**

**亚洲与中国地区销售与服务**

**禹重科技® UZONGLAB**

成分分析仪器 | 表面测试仪器 | 样品前处理仪器

上海市闵行区春申路2525号芭洛商务大楼

电话: 021-8039 4499 传真: 021-5433 0867

上海|北京|沈阳|太原|长沙|广州|成都|香港

全国销售和售后服务电话: 400-808-4598

邮编: 201104, China

邮箱: shanghai@uzong.cn

更多信息请访问: www.uzong.cn



了解我们



微信公众号