

AEADAM[®]

艾德姆衡器

用户手册:

AE 密度测定仪
(NIMBUS NBL 以及 ECLIPSE EBL 天平)

0.1 mg 分析天平
&
1.0 mg 精密天平

(P.N. 3.01.6.6.12976 Rev. A, 2015 年 3 月生效)

1.0 简介

使用 NBL 和 EBL 的用户可以借助艾德姆衡器的密度测量仪（DDK）用天平的内部程序来直接测量固体和液体的密度。

有两种密度测量仪可选：

一种是用于 0.1mg 重复性和 90mm 不锈钢秤盘的分析天平。

另外一种是用于 1.0mg 重复性，120mm 或 160mm 不锈钢秤盘的精密天平。

根据不同的型号，密度测量仪的装配和安装稍有不同，但是使用说明基本是一致的。

0.01g 或更高可读性的天平不推荐使用 DDK，因为精度等级不足以满足要求。

2.0 特点

- 使用简单 – 所有活动可以通过显示器上的信息反映给用户。
- 可靠（所有计算通过天平来完成）。
- 测试快捷（样品放进水里或漂浮在液体上，就能马上显示结果）。
- 准确（每次测量前天平会自动回零。由于温度对密度变化的影响，用户也可以输入液体温度，或直接输入液体密度）。
- 可以打印结果或发送到电脑上用于进一步分析。

3.0 组件

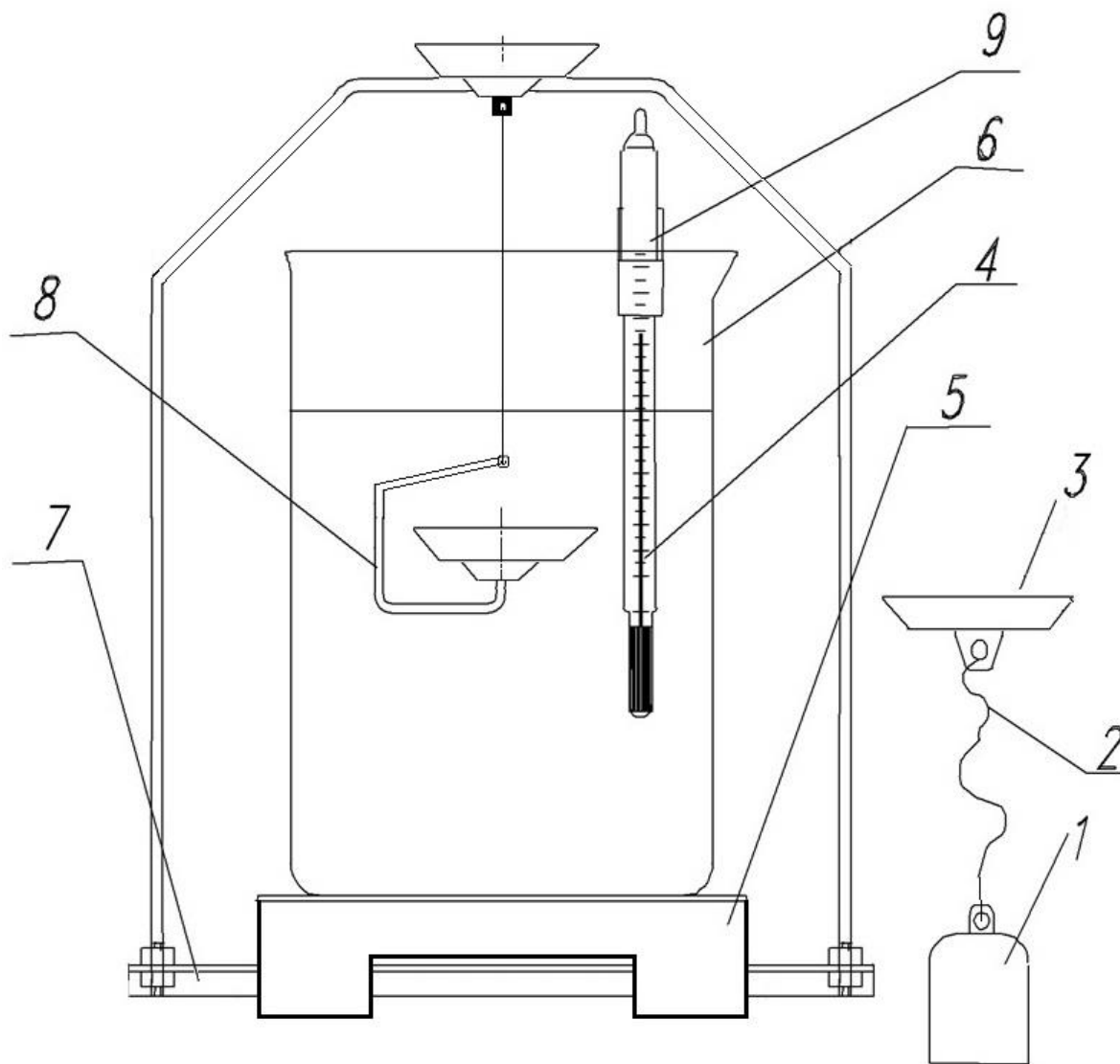
密度测量仪由以下零件组成-

1. 已知体积的玻璃球
2. 吊盘连线
3. 吊盘顶
4. 温度计 (不含水银)
5. 不锈钢玻璃烧杯搁板 (带 90mm 秤盘的 0.1mg 型号)
6. 玻璃烧杯 (250ml 刻度)
7. 盘支架- 在测量密度时取代原有的天平秤盘。套件有两个单独的零件且需要装配 (见章节 4)。注意: 0.1mg 测量仪只包含一个 90mm 的秤盘, 1.0mg 测量仪包含 120mm 和 160mm 秤盘。
8. 吊盘顶
- 吊盘连线
- 吊盘底
9. 温度计夹子

} 测定液体密度的装配

} 测量固体密度的装配

一个备用吊盘支撑架可将未使用时的玻璃球或固体称重盘存放在悬挂位置 (图表中没有显示)。

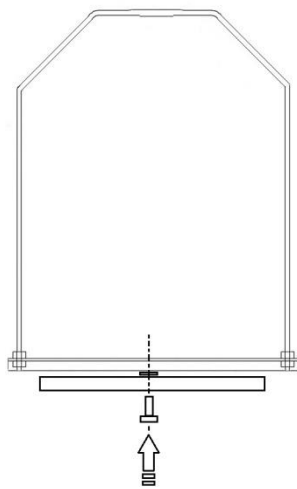


密度测量仪零件组成

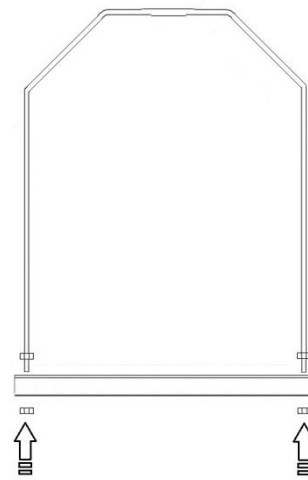
4.0 安装

- 非常小心地拿起并取下天平原有的顶部不锈钢秤盘，装上密度测量仪中的秤盘和盘支架（7）。（注意：不要用螺丝刀或类似的工具将秤盘撬下，因为你可能会用力过度并损坏称重机芯）。

注意：所提供的测量仪中，需要先装配带有盘支架的秤盘（7）。将盘支架安装到圆形秤盘的顶部，并用提供的螺母或螺钉固定，使之与秤盘垂直于秤盘上方。扭紧螺母或者螺钉。

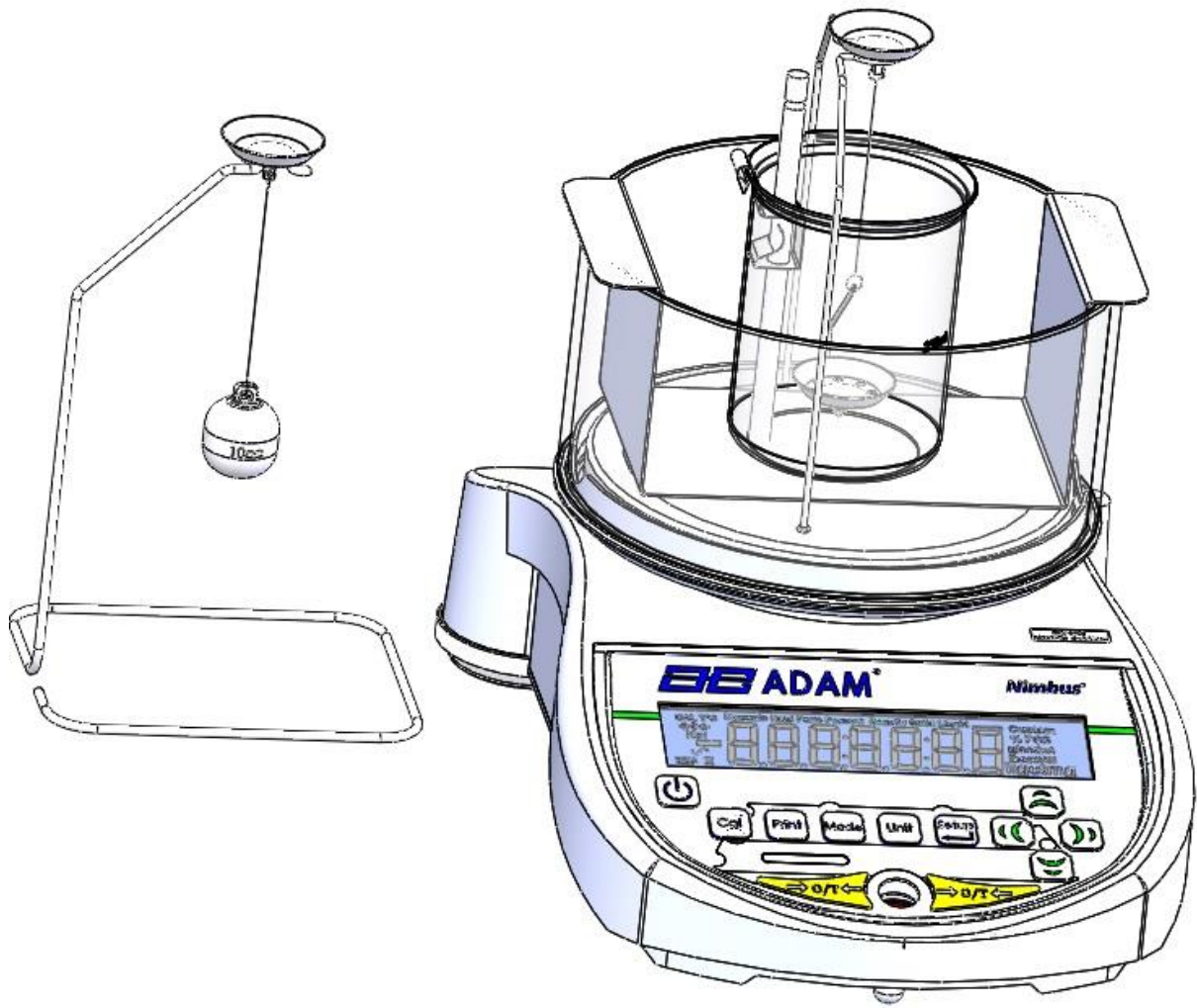


90mm 秤盘装配



120 & 160 mm 秤盘装配

- 对于带 90mm 秤盘的 0.1mg 测量仪，将烧杯搁板（5）放上去使之跨过改进后的顶部秤盘，确保没有相互接触，当把烧杯放在搁板上时，秤盘不会承受重量。对于 120mm 和 160mm 秤盘的 1mg 测量仪，将烧杯搁板跨过玻璃防风罩并使之悬浮在称量秤盘的上方而没有接触。使用 DDK 时不使用防风罩盖子。
- 如果测量仪要用于固体密度测量，将吊盘顶（8）挂在盘支架（7）上。
- 如果测量仪要用于液体密度测量，将玻璃球（1）挂在盘支架（7）上。



安装了固体密度测量仪的 NBL 623i 和辅助挂钩

5.0 固体密度测量

测量固体密度，需将固体置于特定的某种液体中，该液体的密度必须是已知的，或可通过查表来确定其密度。

蒸馏水和酒精，天平里已经储存了密度表格，可以根据环境温度通过数字输入法由天平计算出其密度。

数字输入法-

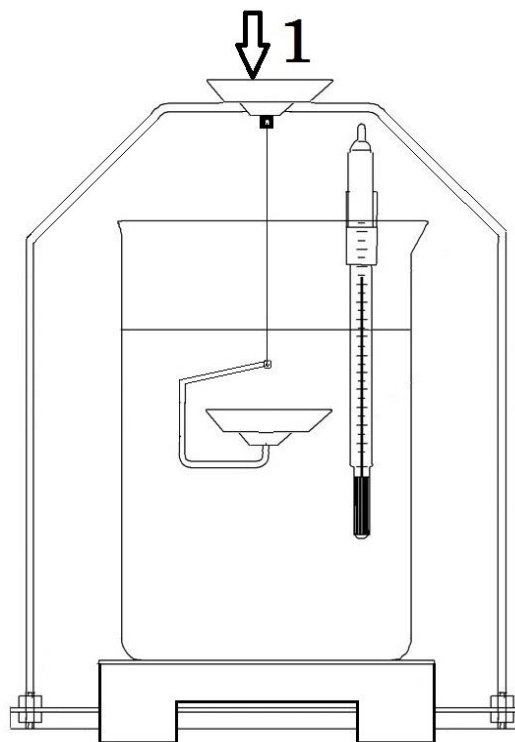
根据要求设置一个数值，用下面的按键-

- **[Up]** 和 **[Down]** 键来增加或减少闪烁的数字，
- **[Advance]** 和 **[Back]** 键来向前或向后移动数字
- **[Enter]** 键来确认数值

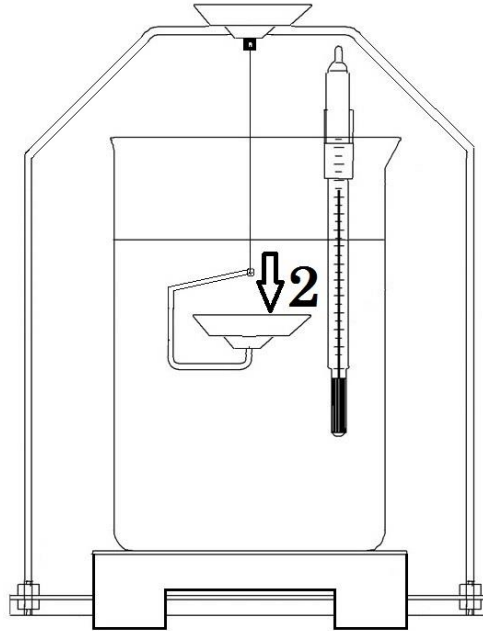
步骤:

- 在秤盘上安装密度测量仪。
- 将蒸馏水、酒精或其他已知密度的液体注入烧杯（6）。等待液体温度稳定到环境温度。
注意：测试时注入烧杯的蒸馏水必须完全淹没下称量秤盘（8）的底部以及要放入此秤盘进行称量的固体样品。这通常要求接近 200ml 的液体。
- 将温度计夹（9）装在烧杯壁上并将温度计（4）插入液体中。
- 将装液体的烧杯和温度计放在称重底座上。这不会使天平读数发生变化因为烧杯和称重秤盘是没有接触的。
- 将测量固体密度装配放置就位，从盘支架顶部挂下来到烧杯中心的位置。注意要确保悬浮的线和秤盘没有挨到烧杯边缘或温度计或固定夹，因为接触可能会导致读数错误。下称量秤盘要完全浸泡在液体中。
- 等待所有物体达到稳定状态。

- 按 **[→0/T←]** 键使得天平清零。
- 按**[Mode]**键以及**[Up]** 和 **[Down]** 键直到显示屏顶部显示 “Density Solid” 符号。
- 按 **[Setup]** 键进入密度模式界面。
- 按 **[Up]** 或 **[Down]** 键选择液体: 水, 酒精或其他。
- 按 **[Enter]** 键确认。水和酒精要求要输入温度。用数字输入法输入温度。
- 对于 “其他” 选项, 要求输入密度。用数字输入法输入已知液体的密度 (g/cc)
- 按 **[Enter]** 键继续。
- 天平将通过显示 “AIR WT” 要求获得样品在空气中的重量。将固体放在密度测量仪顶盘上 (位置 1)。样品秤盘稳定后, 按**[Enter]**键来确定数值。



- 完成在空气中的称重后，天平将通过显示“LIQUID WT”要求获得样品在液体中的重量。将样品移到浮在液体中的下称量秤盘上（位置2），要确保完成浸泡在液体中。



- 稳定后，按[Enter]键开始在液体中的称重。天平将显示测量出的重量，几秒钟后会计算出样品的密度并显示为“DENSITY XXXX g/cc”。
- 完成液体中的称重后，将固体样品从悬浮的下称量秤盘中拿出来。
- 按[Mode]键继续测定新样品或按[Esc]键返回到正常称重模式。

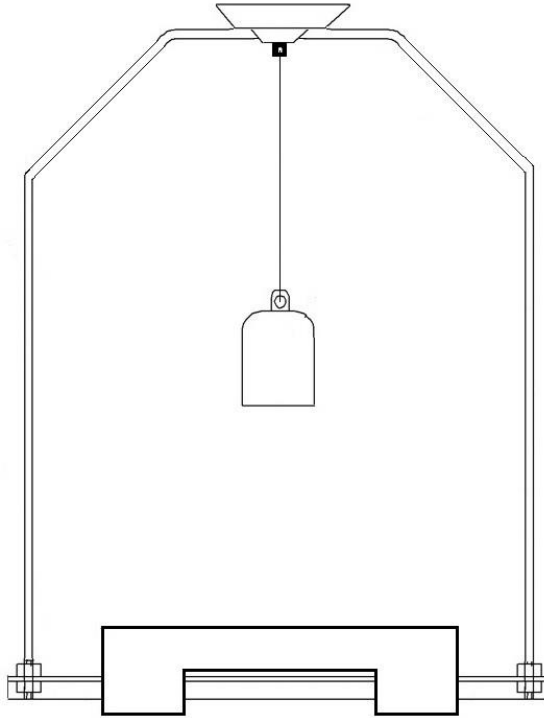
6.0 液体密度的测量

测量液体密度时，需要称量空气中已知体积的样品，然后选择液体。样品体积必须通过数字输入法输入。最后一个已知体积将被储存起来以便随时可用。

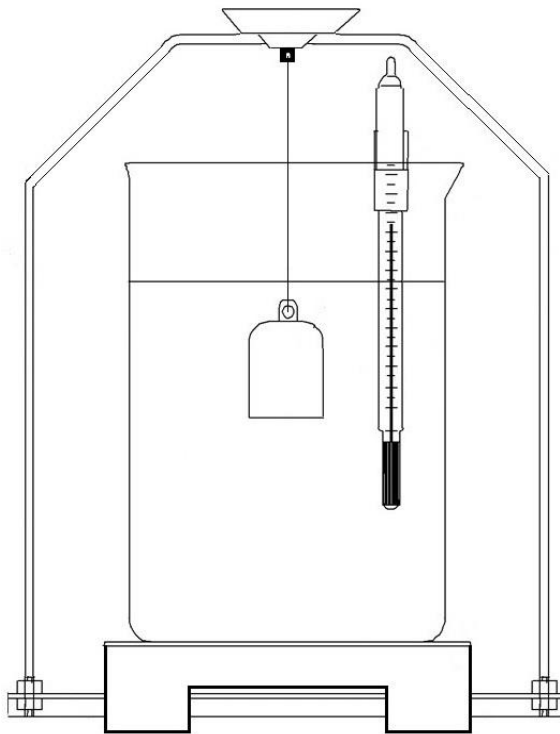
在 AE 密度测量仪中有一个已知体积的玻璃球，标记在它的支撑盘上，如：10.3980。请确保不要丢失此数值。

步骤:

- 将密度测量仪安装到天平上（秤盘，挂钩和烧杯支架）。
- 将天平清零。
- 将已知密度的液体注入烧杯（6）。等待使液体温度和环境温度稳定。
- 将烧杯（6）中注入已知密度的液体。让液体有足够时间稳定到跟环境温度一致。
注意：测试时注入烧杯的蒸馏水必须完全淹没下称量秤盘（8）的底部以及要放入此秤盘进行称量的固体样品。这通常要求接近 200ml 的液体。
- 将温度计夹（9）装在烧杯壁上并将温度计（4）插入液体中。
- 将烧杯装配放在旁边待使用。
- 按[Mode]键以及[Up] 和 [Down] 键直到显示屏顶部显示 “Density Solid” 符号
- 按 [Setup] 键进入密度模式界面。
- 将要求输入体积。通过数字输入法输入漂浮体积。
- 按 [Enter] 键继续。
- 天平将显示 “AIR WT” 要求在空气中的重量。将密度测量仪中提供的玻璃球悬挂在空气中。稳定后，按[Enter]键来确定玻璃球总成在空气中的重量。



- 完成空气中的称重后，天平将显示“LIQUID WT”要求输入样品重量。
- 将装液体的烧杯和温度计放在称重底座上。这不会使天平读数发生变化因为烧杯和称重秤盘是有效隔离的。
- 将玻璃球浸泡在液体中。



- 稳定后按[Enter]键。天平将称量并短暂显示被浸入的玻璃球的重量，然后会计算出液体密度并显示“DENSITY XXXX g/cc”。
- 取出液体里的玻璃球。
- 按[Mode]键继续测定新样品或按[Esc]键返回到正常称重模式

注意事项：

根据以下建议可以获得最佳准确度 -

- 样品要进行多次测试并取平均值。
- 只能使用蒸馏水。
- 水必须保持稳定的温度。
- 样品必须除去油污。
- 样品不能渗水、空心、有腔体或者有缺口。如果渗水，那么需要特殊的准备。
- 要确保样品顶部有 10mm 的液体完全覆盖。
- 确认液体中，样品表面或玻璃球上的气泡都已经被清除。
- 两次测试之间要将样品完全烘干。
- 使用镊子时要非常小心，不要把水弄到顶盘上。
- 样品必须是大于等于 5g。
- 使用玻璃球前要去油污。
- 测试之间要把玻璃球擦干。注意不要把静电弄到玻璃球上。在玻璃球上可使用防静电清洗剂。
- 在烧杯注入液体前要清洗烧杯。

- 将样品小心地放在秤盘上，不要撞击天平。操作中按[Enter]键前要等待取样秤盘装配（8）或玻璃球（1）（不管使用哪一个）稳定下来。
- 密度小于 1 的固体样品是可以测试的。由于样品有浮力，必须固定在样品秤盘上使之完全浸泡在液体中且不会浮起来。用于盛放样品的笼子、夹子或固定带必须在两次零件测试中出现并称重，这样才能不影响测量。
- 测试中的空气密度应该不会对测试结果有明显的影响，除非由于极端的海拔和温度使得测试结果异于正常数值。
- 由于重量，排水容积，新月效应（水张力）对液体呈现的影响等，吊线对测量的影响可以忽略，所以不会对所获得的结果产生明显的影响。推荐用户学习其他关于密度测定方法来熟悉计算和可能结果的不确定性。应重复测试和数据分析来获得最佳准确度。

附录 A

测定漂浮物体积的方法

下面方程式可以用于测定漂浮物的体积。

$$V = \frac{A - B}{\rho - d} [\text{cm}^3]$$

A – 空气中漂浮物的重量	[g]
B – 蒸馏水中漂浮物的重量	[g]
V – 漂浮物体积	[cm ³]
ρ – 蒸馏水的密度	[g/cm ³]
d – 空气密度	

下面方程式可以用于测量上面方程式中的空气密度(*d*)。

$$d = \frac{0.0012932}{1 + 0.0036728 \times t} \times \frac{\rho}{1013.25}$$

其中,

0.0012932 是 0°C 在标准气压 (1013.25 毫巴) 下的空气密度 [g/cm³]。

0.0036728 是“温度系数”(空气随着温度变化在恒压下的膨胀体积)

t – 空气温度 [°C]

ρ – 空气压力毫巴 [mb]

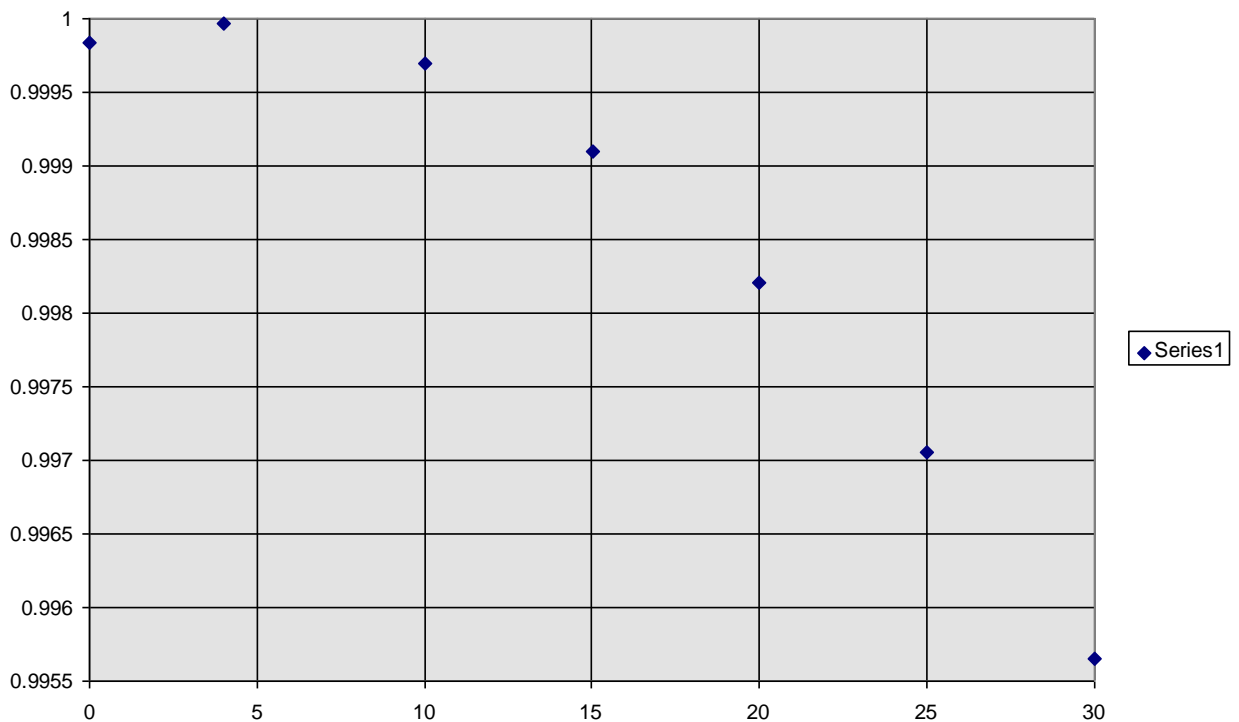
正常流程是测量空气中漂浮物的重量 (数值 A) 和浸泡在蒸馏水中的重量 (数值 B), 然后代入使用其他仪器测量出来的温度和压力下的水密度(*ρ*) 和空气密度(*d*)。

不同温度下水的密度可以在大部分的化学或物理参考资料中密度。下面附录中有部分已经列出。

附录 B

蒸馏水的密度

水温	密度
0°C	0.99984 g/cm ³
4°C	0.99997 g/cm ³
10°C	0.99970 g/cm ³
15°C	0.99910 g/cm ³
20°C	0.99821 g/cm ³
25°C	0.99705 g/cm ³
30°C	0.99565 g/cm ³



不同温度下蒸馏水的密度

°C	0	1	2	3	4	5	6	7	8	9
0	0.99984	0.99990	0.99994	0.99996	0.99997	0.99996	0.99994	0.99990	0.99985	0.99978
10	0.99970	0.99961	0.99949	0.99938	0.99924	0.99910	0.99894	0.99877	0.99860	0.99841
20	0.99820	0.99799	0.99777	0.99754	0.99730	0.99704	0.99678	0.99651	0.99623	0.99594
30	0.99565	0.99534	0.99503	0.99470	0.99437	0.99403	0.99368	0.99333	0.99297	0.99259

艾德姆衡器经过 ISO 9001:2008 质量体系认证，是一家具有 40 多年历史的电子称量设备的生产与销售的全球性供应商。

艾德姆衡器的产品主要为满足实验室、教育、医药以及工业市场需求而设计。产品范围如下：

- 精密实验室分析天平
- 工业和仓储用计数电子秤
- 数字秤/检重秤
- 高性能台秤
有零件计数，百分比称重等特征
- 重型工业称重地磅
- 医用数字式电子秤
- 零售业计价秤

<p>Adam Equipment Co. Ltd. Maidstone Rd., Kingston Milton Keynes MK10 0BD UK</p> <p>Tel: +44 (0)1908 274545 Fax: +44 (0)1908 641339</p> <p>E-mail: sales@adamequipment.co.uk</p>	<p>Adam Equipment Inc. 26, Commerce Drive Danbury, CT 06810 USA</p> <p>Tel: +1 203 790 4774 Fax: +1 203 792 3406</p> <p>E-mail: sales@adamequipment.com</p>	<p>Adam Equipment S.A. (Pty) Ltd. 7 Megawatt Road, Spartan EXT 22, Kempton Park, Johannesburg Republic of South Africa</p> <p>Tel: +27 (0)11 974 9745 Fax: +27 (0)11 392 2587</p> <p>E-mail: sales@adamequipment.co.za</p>	<p>Adam Equipment (S.E. ASIA) Pty Ltd. 2/71 Tacoma Circuit Canning Vale, Perth WA 6155, Australia</p> <p>Tel: +61 (0) 8 6461 6236 Fax: +61 (0) 8 9456 4462</p> <p>E-mail: sales@adamequipment.au.com</p>
--	---	--	---

©版权归艾德姆衡器有限公司所有。未经艾德姆衡器公司事先授权不得以任何方式复制或抄录本手册，或将本手册翻译成任何文字。

艾德姆衡器有限公司保留对其产品的生产工艺、特点、技术参数以及设计的更改权。

本手册上所有内容均为其发行时我公司产品最及时、最完整、最准确的信息反馈。但若因错误理解等原因操作本产品，艾德姆衡器公司不对由此而导致的任何损失承担责任。

本手册最新版本详见我公司官方网站。
请点击 www.adamequipment.com