

FALCON 500 系列

禹重科技[®]



FALCON 500

标准机架，手动X-Y工作台



FALCON 500

系列集显微维氏、显微布氏硬度计新一代的测试仪器显微/宏观维氏硬度计

FALCON 500 系列，显微维氏硬度计、维氏硬度计和显微布氏硬度测试仪是新一代的测试仪器，改良了传统的硬度测试方法，并注重消除用户因素对测试结果的影响。

独特的力促动器系统利用一个电子操控闭环系统和先进的力传感器技术，使得无论试验力为多少，测试结果都能取得绝对的准确性、可靠性和可重复性。

除了这个先进的机电力应用系统，FALCON 系列还提供了品质优等的配套机械和光学配件。

IMPRESSIONS™ 工作流程控制的创新软件功能，可以实现文件存储、测试程序设置和存储、图像变焦、自动聚焦、限制设置、转换至其他硬度标尺、系统设置和（远程）控制、型式测试(CHD/Nht/Rht)，并可极大提高测试结果的可重复性。

全自动图像评估功能结合直观的操作软件，可避免操作员因素对测试结果的影响。

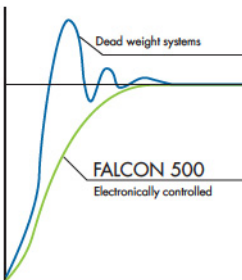
坚固可靠的机架结构，可以经受恶劣的环境，并以防震防损害的ABS外罩成型。

ABS外罩可避免对仪器的高科技内部的损害，并在多年内保持完好状态，即使有意外的工件坠落，外罩也坚固无比，不会产生凹痕，漆料也不会脱落。

如果要求更换全部外罩，都是很容易且很经济的。

FALCON 系列的运行核心是一个强大的无活动件或运转件的嵌入式微系统控制器，完全地封装在带防尘外壳的芯片内，所以很容易进行维护，而且，如果需要的话，可在几分钟内更换。

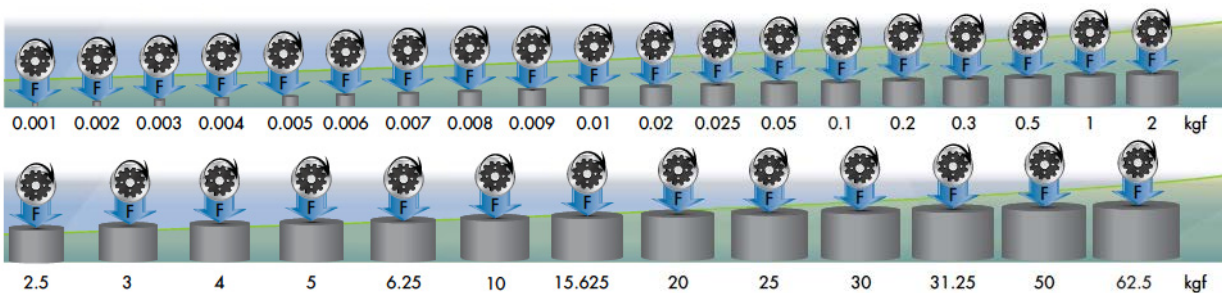
无与伦比的力值范围



无与伦比的力值范围

0.001Kgf 到 62.5Kgf 称重传感器，闭合循环系统。

电子控制负载保证加载快速准确，测试方法转变快速。轻触屏幕即可为任何选定物镜或压头进行准确设置，迅速让Z轴自动定位至焦点水平。



FALCON 500XL

扩展机架，自动X-Y工作台



试验力配置概况

试验力对应型号

3g	501	2kg	62.5kg
1g	50g	502	10kg
1g	10g	503	10kg
1g	504	10kg	62.5kg
1g	200g	505	31.25kg
1g	50g	506	31.25kg
1g	10g	507	31.25kg
1g	508	31.25kg	62.5kg
1g	200g	509	62.5kg
1g	10g	510	62.5kg
1g	511	62.5kg	

注：订单明细，见第13页

标尺和测量方法取决于力配置

维氏- DIN EN ISO 6507, ASTM E-384



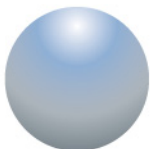
HV0.001	HV0.002	HV0.003	HV0.004	HV0.005	HV0.006
HV0.007	HV0.008	HV0.009	HV0.010	HV0.020	HV0.025
HV0.050	HV0.1	HV0.2	HV0.3	HV0.5	HV1
HV2	HV2.5	HV3	HV4	HV5	HV10
HV20	HV25	HV30	HV50		

努式- DIN EN ISO 4545, ASTM E-384



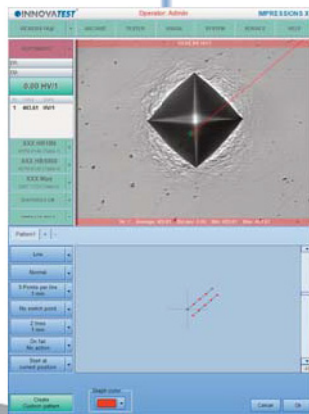
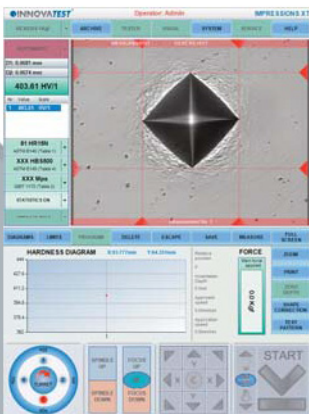
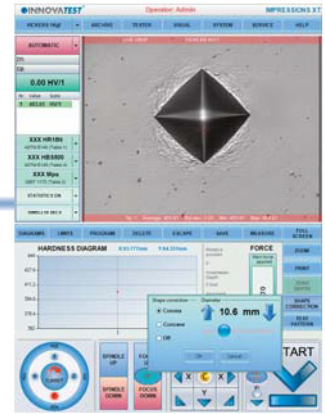
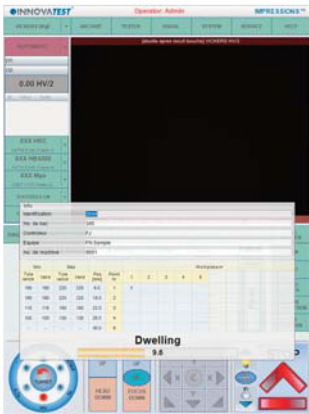
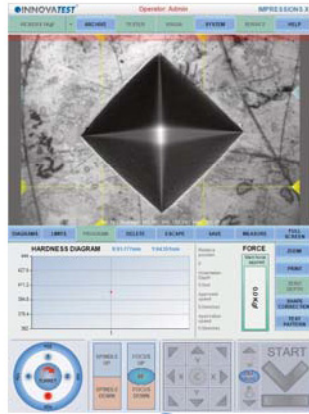
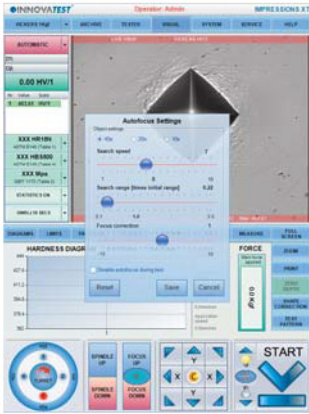
HK0.01	HK0.02	HK0.025	HK0.05	HK0.1	HK0.2
HK0.3	HK0.5	HK1	HK2	HK5	

布氏- DIN EN ISO 6506, ASTM E-10



HB1/1kgf, HB1/2.5kgf, HB1/5kgf, HB1/10kgf, HB1/30kgf;
HB2.5/6.25kgf, HB2.5/15.625kgf, HB2.5/31.25kgf, HB2.5/62.5kgf

IMPRESSIONS™



一般功能

直观的操作界面 IMPRESSIONS™

IMPRESSIONS™ 是所有 Innovatest 硬度测试仪器中最现代化的用户界面。IMPRESSIONS™ 操作空前的简单，但包含了硬度测试中最先进的功能。

只需极少的操作技巧，IMPRESSIONS™ 就可在几秒钟内，引导您完成设置程序。标准特性，复杂的任务和先进的工作流程即可在您指尖下完成。

典型案例：

标尺设置，测试方法设置，限制，转换至其他硬度标尺，制图，文件保存，测试程序保存，缩放功能，全屏，阵列型式，电脑数值控制（CNC）工作台控制，聚焦控制，Z轴控制。

所有的标准硬度测试方法已经编入软件，可以随时选择。

全自动图像评估



IMPRESSIONS™ 测试仪控制将评估所有摄像头图像的清晰度和亮度，并无需操作人员操作即可独立测量压痕。

图片参数的自动调整功能确保了测试结果的可重复性，甚至是不同材料和难以测试、有刮痕或损坏的测试表面的测试结果。



标准快速自动对焦技术保证了在几秒内即可产生压痕的清晰图像。

压痕变焦放大



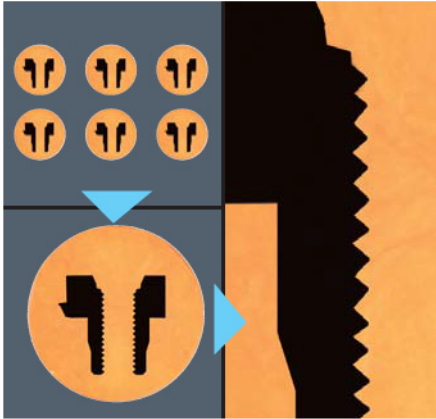
物镜在维持图片质量的同等高标准的同时，还可提供对压痕图像的校准无级缩放。

这一独特的变焦系统是所有 FALCON 系列的标准特性。

结合安装在 6 工位转塔上的 4 个物镜，变焦系统可实现更大的压痕放大率，甚至高达 2500X。

FALCON 500 的更多功能

总视图和全视图变焦摄像头



选配的总视图、全视图变焦摄像头，附加的表面照明，可以看到您的样品的绝佳总的视图或全视图。

总视图&全视图变焦摄像头加上优越的测量目镜范围，可以实现60 μm 至 200 mm的惊人观测范围。这一独特技术可以让测试物品，或者进一步放大的测试物品部分有一个总体的图片。

这总视图/全视图可以被保存到测试报告上。

IMPRESSIONS™的“点击即运行”功能可以让我们在屏幕上随意选择测试点，而高速自动X-Y工作台则可完美定位压痕和测试目镜下的选定测试点。

用户自定义程序



保存/下载/删除工件用硬度计设置

按照您的工件要求，设置您的硬度计，用特定的名称或者数字保存设置。这个功能可以减少操作员的硬度计设置工作，并极大增加安全性和有效性。

所有用户对特殊工件的特定设置，如测试方法、物镜、型式设置等，都可以存储在硬度计RAID系统的双SSD驱动上。

测量



单次测量

此功能可让您在任何您喜欢的位置设置个性化测试点。
测试测量过程可以表面视图或者全视图来开始。



连续测量

可记录一或多个定位坐标轴的测试行。
测量过程可以表面视图或全视图开始。



CHD/Nht/Rht 测量

根据标准测量样品的CHD/Nht/Rht数据及测试系列的性能。这个测试可以直接从表面视图或者从总视图开始。



可为Nht测量单独定义额外的硬度核心点。



变量配置

先进的转塔



高速6工位精确的转塔。

标准的自动高速自动模块化6工位转塔自动旋转进正确的要求工位。系统检查哪个压头和目镜适合选定测试的同时，工位会自动选择好。转塔可以按要求配置，用1个或者2个压头促动器，最多结合任意选择的4个物镜。第2个压头工位在购买后可以随时更新。

试台，X-Y工作台或者CNC自动X-Y工作台



基本版本提供一个手动X-Y工作台和一个水平试台，以及快速简单单次测试所要求的所有配置。

FALCON 系列扩大了自动X-Y工作台的选择的同时，IMPRESSIONS™测试仪控制和工作流程软件也拥有了从单个压痕到先进的型式测试的众多先进的定位功能。机载控制器允许高达5轴的CNC工件定位。

超快、高精度自动CNC X-Y工作台：

产品编号	表面大小	移距	型号
UN-XY571210	250x205mm	120x100mm	500, 500XL
UN-XY571712	300x225mm	170x120mm	500, 500XL
UN-XY572212	350x225mm	220x120mm	500, 500XL
UN-XY572216	350x265mm	220x160mm	500XL



连接简易



RJ45
Ethernet

RS 232



运行MS Windows®系统的强大嵌入式微控制器，提供与外界的几乎无限制连接，无论是有线连接或无线连接。

所有FALCON 型号产品都提供多种USB端口和RJ45 LAN、W-LAN、蓝牙、RS-232、HDMI & VGA连接。

附加功能

动态Z轴高度调整



对工件的智能精密定位是FALCON系列的一个标准特性。

双按钮控制系统可以实现超快的预定位，而滚轮在对焦点位置实际的精密微调过程中通过脉冲控制提供脉冲。

这是一个速度取决于立式显微镜和摄像系统的选定放大率的动态系统。

速度进一步因滚轮速率的不同而变化，因此与反馈到操作员的检测位移相一致。

* 所有FALCON型号都有一个标准的自动对焦系统！

报告生成器



IMPRESSIONSTM系统包含一个非常先进的报告生成器。

这个报告生成器可以让您发表所有测试结果和图形，包括容易编辑和容易定制文件大小的压痕图片。

您可以按照您的要求增加公司详情和改变报告布局。

所有报告可以从一个连接的（可选的）标准打印机中打印出来，而不需要连接个人电脑或者任何界面。

报告可以导出到excel或word，或者简单以PDF格式存储在系统硬盘里。

双屏技术



双屏选择在标准操作屏幕旁提供总视图摄像头图像（通常也提供一个单独的屏幕）。

优点是可以在观看正常尺寸测量摄像图像的同时，可观看更大的总视图图像。

通过应用2个工业触屏，更容易实现对复杂零件的复杂测试型式或者精密定位的先进观察。

技术规格

FALCON 500 & 500XL

硬度标尺	(显微) 维氏, 努式和布氏
加载	称重传感器, 力反馈系统, 闭环力系统
负载范围	1g 到 62.5Kgf
自动转塔	6 工位; 2压头工位, 4 物镜工位
光学系统	高清, 500万像素机器视觉系统
物镜	2.5x, 5x, 10x, 20x, 40x, 60x, 100x
总视图&全视图	500万像素光学变焦系统, 视野范围35x35mm / 200x200mm
电子系统	高性能嵌入式微系统控制器MS Windows®, 15" 全彩工业触摸屏, 自动和手动测量
测试负载	1gf, 2gf, 3gf, 4gf, 5gf, 6gf, 7gf, 8gf, 9gf, 10gf, 20gf, 25gf, 50gf, 100gf, 200gf, 300gf, 500gf, 1kgf, 2kgf, 2.5kgf, 3kgf, 4kgf, 5kgf, 6.25kgf, 10kgf, 15.625kgf, 20kgf, 25kgf, 30kgf, 31.25kgf, 50kgf, 62.5kgf
维氏测试范围	HV0.001, HV0.002, HV0.003, HV0.004, HV0.005, HV0.006, HV0.007, HV0.008, HV0.009, HV0.010, HV0.020, HV0.025, HV0.050, HV0.1, HV0.2, HV0.3, HV0.5, HV1, HV2, HV2.5, HV3, HV4, HV5, HV10, HV20, HV25, HV30, HV50
布氏测试范围	HB1/1kgf, HB1/2.5kgf, HB1/5kgf, HB1/10kgf, HB1/30kgf; HB2.5/6.25kgf, HB2.5/15.625kgf, HB2.5/31.25kgf, HB2.5/62.5kgf
努式	HK0.01, HK0.02, HK0.025, HK0.05, HK0.1, HK0.2, HK0.3, HK0.5, HK1, HK2, HK5
压头	工厂压头或认证压头 (DKD, UKAS, ASTM) (可选)
测试周期	全自动、自动和手动
标准	符合甚或超过ISO, ASTM, JIS (Nadcap)标准
试验力准确度	试验力200gr 到 62.5kg, 小于1% 试验力低于100gr, 小于1.5%
显示器分辨率	0.1 HV, HK, 0.5 HB
硬度转换	洛氏, 表面洛氏, 布氏, 里氏和拉伸力
统计数据	总测量, 最大值, 最小值, 平均数, 范围, 标准偏差, 均为测验后的实时数据
数据存储容量	双 SSD 80Gb, RAID 系统
数据连接	2个USB 端口, RJ45 以太网, W-LAN, RS-232, 蓝牙, 5 轴 CNC&自动X-Y工作台连接器
保荷时间设定	默认为10秒, 用户自定义1-99s(增量为1秒)
打印机	A4, A3 全彩激光打印机 (可选)
手动工作台尺寸	工作台: 100mm x 100mm, 移距: 25mm x 25mm, 读数: 0.01mm
操作温度	10°C 到 35°C, 不凝结
湿度	10%到 90%, 不凝结
机器尺寸	485mm x 322mm x 683mm 525mm x 323mm x 773mm (XL)
机器重量	60kg, 75kg(XL)
能量功耗	100W
供电电源	100到 240V交流电, 50/60Hz, 单相

FALCON 500

标准机架, 手动X-Y工作台



订单明细

标准机架尺寸

FALCON 501	3g – 2kgf,	维氏和努式
FALCON 502	50g – 10kgf,	维氏, 努式和布氏
FALCON 503	10g – 10kgf,	维氏, 努式和布氏
FALCON 504	1g – 10kgf,	维氏, 努式和布氏
FALCON 505	200g – 31.25kgf,	维氏, 努式和布氏
FALCON 506	50g – 31.25kgf,	维氏, 努式和布氏
FALCON 507	10g – 31.25kgf,	维氏, 努式和布氏
FALCON 508	1g – 31.25kgf,	维氏, 努式和布氏
FALCON 509	200g – 62.5kgf,	维氏, 努式和布氏
FALCON 510	10g – 62.5kgf,	维氏, 努式和布氏
FALCON 511	1g – 62.5kgf,	维氏, 努式和布氏

扩展机架尺寸

FALCON 501XL	3g – 2kgf,	维氏和努式, 大机架
FALCON 502XL	50g – 10kgf,	维氏, 努式和布氏, 大机架
FALCON 503XL	10g – 10kgf,	维氏, 努式和布氏, 大机架
FALCON 504XL	1g – 10kgf,	维氏, 努式和布氏, 大机架
FALCON 505XL	200g – 31.25kgf,	维氏, 努式和布氏, 大机架
FALCON 506XL	50g – 31.25kgf,	维氏, 努式和布氏, 大机架
FALCON 507XL	10g – 31.25kgf,	维氏, 努式和布氏, 大机架
FALCON 508XL	1g – 31.25kgf,	维氏, 努式和布氏, 大机架
FALCON 509XL	200g – 62.5kgf,	维氏, 努式和布氏, 大机架
FALCON 510XL	10g – 62.5kgf,	维氏, 努式和布氏, 大机架
FALCON 511XL	1g – 62.5kgf,	维氏, 努式和布氏, 大机架

注: 扩展机架型号横向纵向都扩展了工作空间



标准配置、特性和配件

所有型号的标准特性

- 闭环力控制
- IMPRESSIONS™ 操作控制
- 自动亮度调节
- 自动对比度调节
- 自动清晰度调节
- 自动对焦
- 自动压痕测量
- 校准无级压痕缩放系统
- 自动保存, 程序设置, 数据存储
- 自动Z轴
- Z轴智能控制
- 2个压头工位, 4个物镜工位
- 高质量光学系统
- 500万高清摄像头
- 高功率LED垂直照明装置带滤色片工位
- 抗撞击系统
- 嵌入式强大微控制器, MS Windows™, 80gb 双SSD 数据存储键盘和鼠标
- 安装于可调节测试台支架上的15"高清工业触摸屏,
- 数据连接; 4个 USB 端口, RJ45 以太网, W-LAN, RS-232, 蓝牙, 自动X-Y工作台控制器



标准配置和配件

- 1个压头工位 / 已安装促动器
- 1个 INNOVATEST 维氏压头
- 1个 INNOVATEST 标准硬度块
- 1个10X物镜
- 1个40X物镜
- 90mm x 90mm 手动X-Y工作台, 移距25mm x 25mm
- 60mm水平试台
- 用于小型工件的精密平口钳
- 用于薄工件的夹紧钳
- 用于圆工件的夹具
- 4个减震器
- 安装和操作手册
- 电源线
- 备用保险丝
- 校准证书



可选配置, 特性和配件

可选功能 (软件)

- 总视图&全视图, 35x35mm到200 x 200mm变焦摄像头, 配有可调节LED工件照明装置、软件 (包括在摄像头订购之内)
- 可实现随机点测试的点击即运行软件 (需要自动X-Y工作台和总视图摄像头)
- 阵列测试 (需要自动X-Y工作台)
- CHD, Nht, Rht (需要阵列测试和自动X-Y工作台)
- 边缘识别 (仅可结合型式测试)

可选配置和配件

- 认证压头 (UKAS, DKD, ASTM)
- 认证标准硬度块 (UKAS, DKD, ASTM)
- 自动CNC精度, 超速定位X-Y工作台 (为所需的移距选择适合型号)
- 自动CNC旋转台
- 自动CNC分度头
- 总视图&全视图, 35x35mm到200 x 200mm变焦镜头, 配有可调节LED工件照明装置 (包括软件)
- 第二压头工位/工厂安装促动器
- 大型圆形测量台直径150mm
- 物镜 2,5X
- 物镜5X
- 物镜10X
- 物镜20X
- 物镜40X
- 物镜60X
- 物镜100X
- 1-6mm V型试台
- 4-20mm V型试台
- 50mm精密虎钳
- 75mm 精密虎钳
- 100mm 精密虎钳
- 1号试样支架30mm
- 1号试样支架40mm
- 1号试样支架50mm
- 6号试样支架30mm
- 6号试样支架40mm
- 6号试样支架50mm
- 圆形三爪卡盘 80mm
- 低力值测试的无振动台
- 低力值测试的无振动台面
- 15" 工业 LCD触摸屏
- 全彩激光打印机(A4, A3)

手动工作台选择

- 标准手动工作台, 配数显测微头, 移距25mm

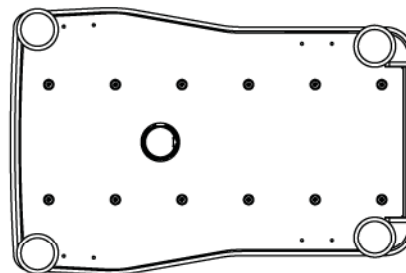
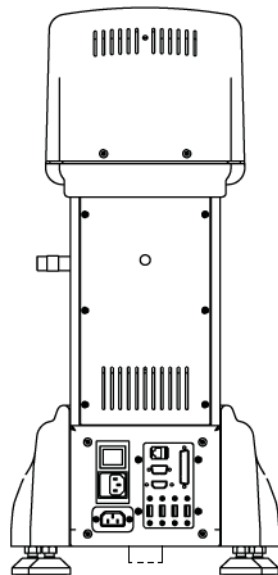
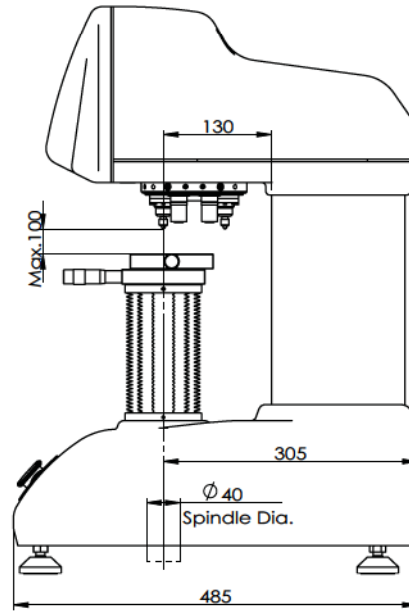
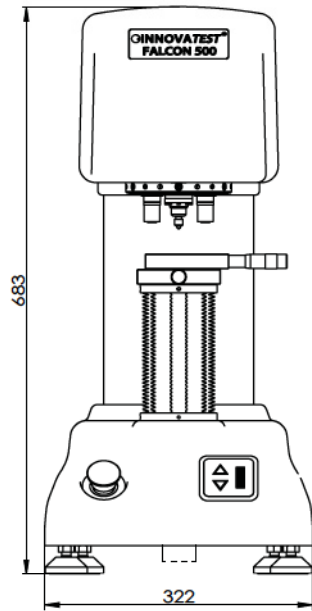
自动 CNC X-Y 工作台

产品编号	表面大小	移距	型号
• UN-XY571210	250x205mm	120x100mm	500, 500XL
• UN-XY571712	300x225mm	170x120mm	500, 500XL
• UN-XY572212	350x225mm	220x120mm	500, 500XL
• UN-XY572216	350x265mm	220x160mm	500XL



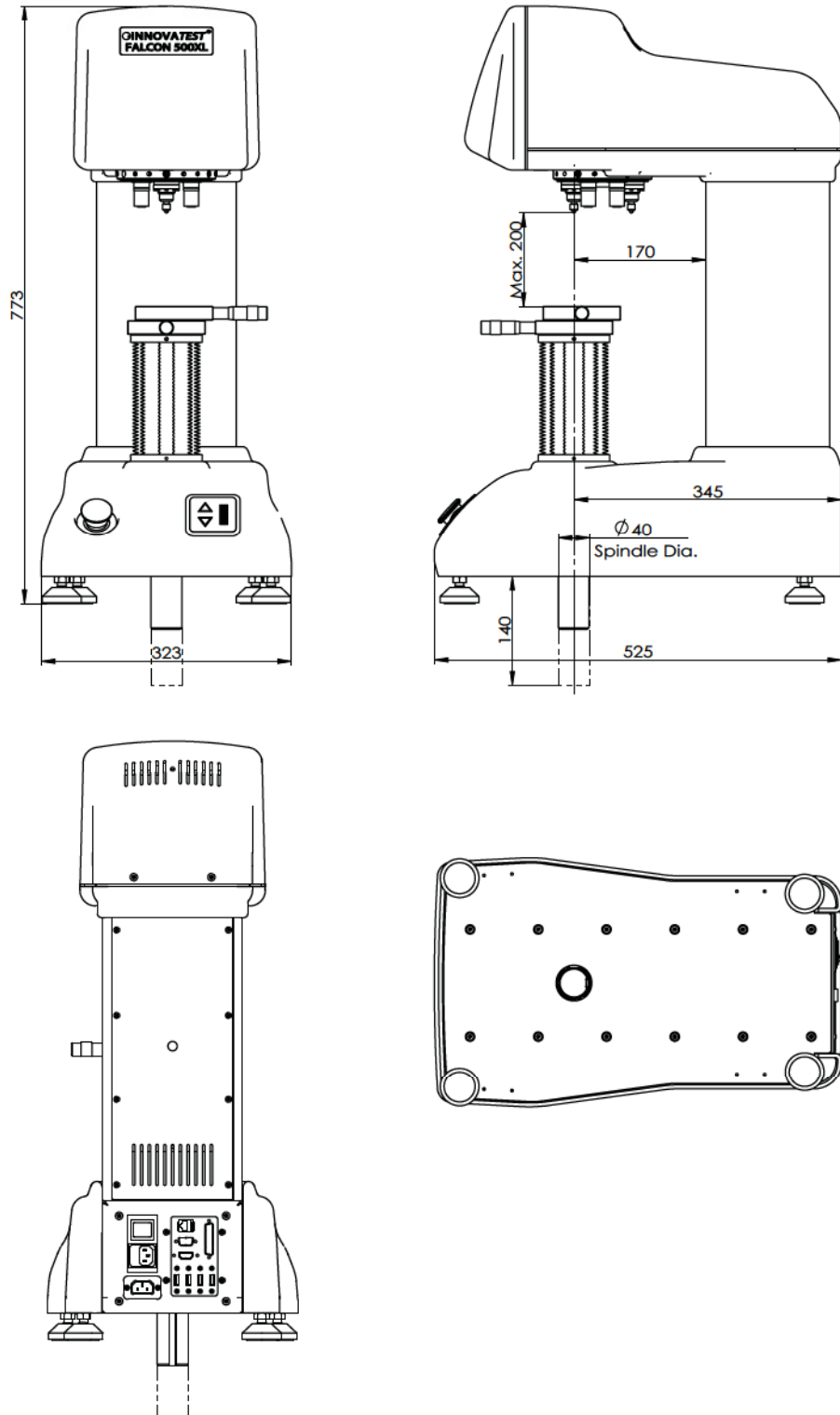
FALCON 500 技术制图

尺寸均以毫米 (mm) 为单位



FALCON 500XL 技术制图

尺寸均以毫米 (mm) 为单位





FALCON 500 和 500XL 工作台

特性

- 大支架: 1500mm × 750mm × 825mm (UN-STAND/965), 适用于维氏, 显微维氏和自动化系统(计算机和视频系统)
- 100% 可伸缩抽屜, 轴承引导, 最大负载100kg, 防滑橡胶底
- 锁柜, 高300mm
- 可调脚, (+/- 50mm 的高度调节以达到人机工学工作位置)
- 防腐镀锌钢制成, RAL色粉末涂层
- 负载力400kg
- 顶层表面由50mm胶合板制成, 含1.5mm 抗化学腐蚀塑料板, 边缘采用3mm抗震ABC侧衬
- 工业质量, 用于车间或实验室
- 为硬度测试仪器而设计, INNOVATEST®RAL漆色与硬度计相搭配

技术参数

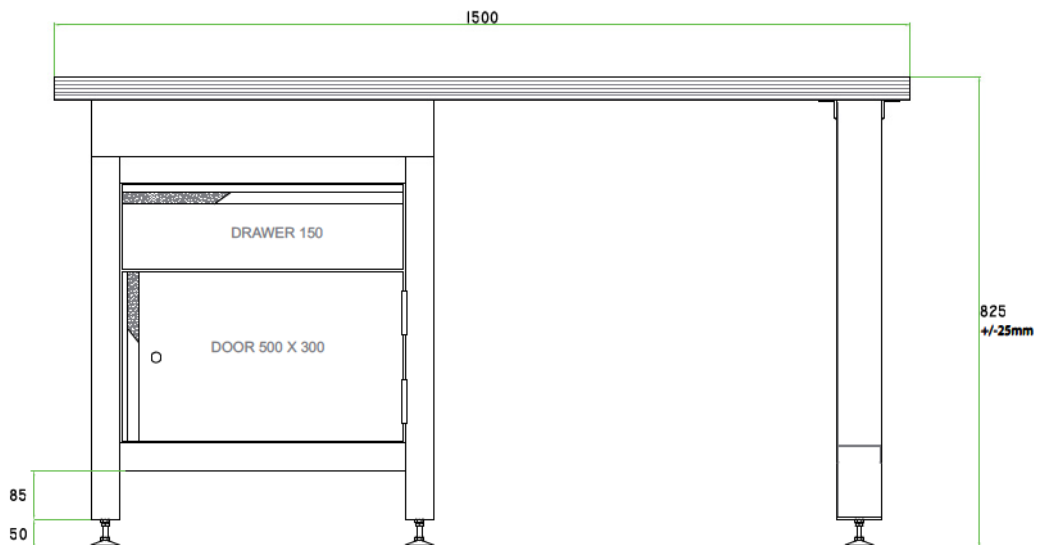
尺寸 1500mm × 750mm × 825mm, 高大型台式硬度计支架(UN-STAND/965)
抽屜 150mm
柜 高300mm (可锁)

标准交付

- 带桌面钢架
- 100% 可伸缩防滑抽屜
- 锁柜
- 可调脚



尺寸均以毫米 (mm) 为单位



代表

IN13-257 130315

公司总部

INNOVATEST Europe BV

生产, 经销与服务

地址: Borgharenweg 140
6222 AA Maastricht (The Netherlands)

电话: +31 43 3520060

传真: +31 43 3631168

电邮: info@innovatest-europe.com

网站: www.innovatest-europe.com

子公司

INNOVATEST Benelux BVBA

销售与服务

电话: +32 12 779002

传真: +32 12 779003

电邮: info@innovatest-benelux.com

网站: www.innovatest-europe.com

扶诺仪器(上海)有限公司

亚洲与中国地区销售与服务

禹重科技® UZONGLAB

成分分析仪器 | 表面测试仪器 | 样品前处理仪器

上海市闵行区春申路2525号芭洛商务大楼

电话: 021-8039 4499 传真: 021-5433 0867

上海|北京|沈阳|太原|长沙|广州|成都|香港

全国销售和售后服务电话: 400-808-4598

邮编: 201104, China

邮箱: shanghai@uzong.cn

更多信息请访问: www.uzong.cn



了解我们



微信公众号