

VF 過濾瓶組



VF3 47mm 玻璃過濾組		167200-03
300ml 磨砂帽式玻璃過濾漏斗 167120-30		
1	300ml 玻璃過濾杯	167210-03
2	鋁製夾具	167240-01
3	47mm 磨砂帽式玻璃基座	167230-01

4	1000ml 磨砂帽式接收瓶	167250-01
5	接收瓶固定吸盤	167200-45



VF12 47mm 玻璃過濾組		167200-12
300ml 玻璃過濾漏斗 167120-31		
1	300ml 玻璃過濾杯	167210-03
2	鋁製夾具	167240-01
3	47mm 玻璃過濾基座 (含: 8號矽膠塞)	167230-03

4	過濾轉接座	197000-65
5	1000ml 血清瓶	197000-59



VF5 25mm 玻璃微量分析過濾組		167200-05
15ml 玻璃過濾漏斗 167120-32		
1	15ml 玻璃過濾杯	167220-15
2	鋁製夾具	167240-05
3	25mm 玻璃過濾基座 (含: 5號矽膠塞)	167230-04

4	125ml 三角接收瓶	167250-05



VF8 25mm 玻璃微量分析過濾組		167200-08
15ml 濾網式玻璃過濾漏斗 167120-34		
1	15ml 玻璃過濾杯	167220-15
2	鋁製夾具	167240-05
3	不鏽鋼濾紙墊	167230-32
4	PTFE 墊片	167230-42
5	25mm 濾網式玻璃過濾基座 (含: 5號矽膠塞)	167230-08

6	125ml 三角接收瓶	167250-05



VF2 47mm 不鏽鋼過濾組		167200-02
100ml 不鏽鋼過濾漏斗 167103-10		
1	100ml 不鏽鋼過濾杯	167103-61
2	不鏽鋼濾紙墊	167100-31
3	47mm 不鏽鋼過濾基座	167103-60
4	16號矽膠塞	167110-17

5	1000ml 快速排水型接收瓶	167300-08
6	接收瓶固定吸盤	167200-45



VF11 47mm 不鏽鋼過濾組		167200-11
500ml 不鏽鋼過濾漏斗 167103-50		
1	500ml 不鏽鋼過濾杯	167103-65
2	不鏽鋼濾紙墊	167100-31
3	47mm 不鏽鋼過濾基座	167103-60
4	18號矽膠塞	167110-18

5	2000ml 快速排水型接收瓶	167200-13



VF6 47mm 玻璃過濾組		167200-06
300ml 玻璃過濾漏斗 167120-31		
1	300ml 玻璃過濾杯	167210-03
2	鋁製夾具	167240-01
3	47mm 玻璃過濾基座 (含: 8號矽膠塞)	167230-03

4	1000ml 三角接收瓶	167250-03
5	接收瓶固定吸盤	167200-45



VF7 47mm 玻璃過濾組		167200-07
300ml 濾網式玻璃過濾漏斗 167120-33		
1	300ml 玻璃過濾杯	167210-03
2	鋁製夾具	167240-01
3	不鏽鋼濾紙墊	167230-31
4	PTFE 墊片	167230-41
5	47mm 濾網式玻璃過濾基座 (含: 8號矽膠塞)	167230-07

6	1000ml 三角接收瓶	167250-03
7	接收瓶固定吸盤	167200-45

VF 過濾瓶組



VF10 90mm 玻璃過濾組		167200-10
1000ml 磨砂帽式玻璃過濾漏斗 167120-35		
1	1000ml 玻璃過濾杯	167210-10
2	鋁製夾具	167240-02
3	濾膜墊片 (PTFE 塗層)	167230-33
4	PTFE 墊片	167230-43
5	90mm 磨砂帽式玻璃基座	167230-09

6	4000ml 磨砂帽式接收瓶	167250-06

LF 過濾瓶組



LF 32 47mm 不鏽鋼過濾組		197010-32
100ml 不鏽鋼過濾漏斗 167103-10		
1	100ml 不鏽鋼過濾杯	167103-61
2	不鏽鋼濾紙墊	167100-31
3	47mm 不鏽鋼過濾基座	167103-60
4	16號矽膠塞	167110-17

1200ml PC接收瓶(含蓋)		197000-11-PC
5	PP 黑色上蓋	197000-40
6	1200ml, PC 廢液瓶蓋	197000-32-PC
7	浮球防溢保護裝置	197000-39
8	1200ml, PC 廢液瓶	197000-31-PC



LF 30 47mm PES過濾組		197010-30
LF 3, 300ml PES過濾漏斗 197000-01		
1	PP 漏斗蓋組	197000-36
2	300ml PES過濾杯	197000-34
3	47mm PC過濾基座	197000-35
4	16號矽膠塞	167110-17

1200ml PC接收瓶(含蓋)		197000-11-PC
5	PP 黑色上蓋	197000-40
6	1200ml, PC 廢液瓶蓋	197000-32-PC
7	浮球防溢保護裝置	197000-39
8	1200ml, PC 廢液瓶	197000-31-PC

VF / MF / LF 過濾漏斗

產品	描述
	磁式過濾漏斗 MF 3, 47mm 磁式過濾漏斗(300ml) MF 5, 47mm 磁式過濾漏斗(500ml)
	磁式過濾漏斗(短版) MF, 3a 47mm 磁式過濾漏斗(300ml) MF, 5a 47mm 磁式過濾漏斗(500ml)
	旋卡式過濾漏斗(適用血清瓶) LF 3a, 47mm PES過濾漏斗(300ml) LF 5a, 47mm PES過濾漏斗(500ml)
	不鏽鋼過濾漏斗(適用血清瓶) 100ml 不鏽鋼過濾漏斗 300ml 不鏽鋼過濾漏斗 500ml 不鏽鋼過濾漏斗

MF 過濾瓶組



MF 31 47mm PES過濾組		200320-31
MF 3, 300ml 磁式過濾漏斗 200300-01		
1	磁式漏斗杯蓋組	200300-36
2	300ml 磁式漏斗上杯	200300-30
3	磁式漏斗過濾基座	200300-32
4	16號矽膠塞	167110-17

5	1000ml 快速排水型接收瓶	167300-08
6	接收瓶固定吸盤	167200-45



LF 33 47mm 不鏽鋼過濾組		197010-33
300ml 不鏽鋼過濾漏斗 167103-30		
1	300ml 不鏽鋼過濾杯	167103-63
2	不鏽鋼濾紙墊	167100-31
3	47mm 不鏽鋼過濾基座	167103-60
4	16號矽膠塞	167110-17

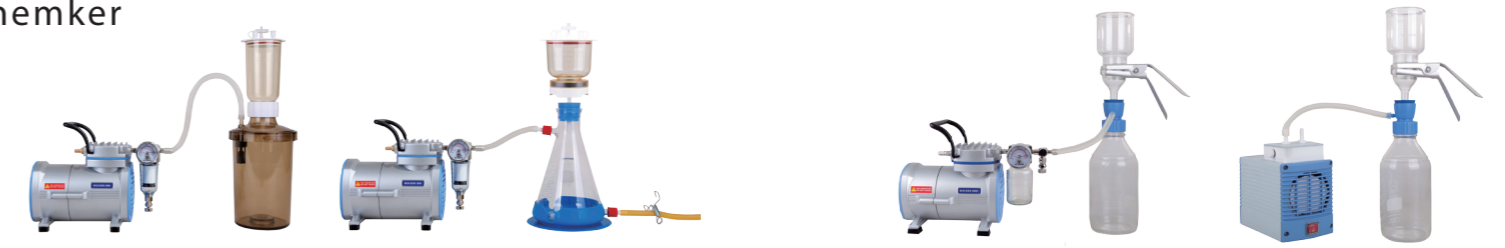
1200ml PC接收瓶(含蓋)		197000-11-PC
5	PP 黑色上蓋	197000-40
6	1200ml, PC 廢液瓶蓋	197000-32-PC
7	浮球防溢保護裝置	197000-39
8	1200ml, PC 廢液瓶	197000-31-PC

Lafil 真空過濾組



型號	Lafil 400 - LF 30		Lafil 400 - LF 32		Lafil 400 - LF 5a - 500	
電壓 / 頻率	110V/60Hz	220V/50Hz	110V/60Hz	220V/50Hz	110V/60Hz	220V/50Hz
功率 (W)	100	80	100	80	100	80
耗電流 (A)	1.0	0.4	1.0	0.4	1.0	0.4
最大真空度	- 720 mmHg		- 720 mmHg		- 720 mmHg	
最大流量	25 l/min	22 l/min	25 l/min	22 l/min	25 l/min	22 l/min
轉速	1750 RPM	1450 RPM	1750 RPM	1450 RPM	1750 RPM	1450 RPM
適用軟管內徑	5/16 inch (8 mm)		5/16 inch (8 mm)		5/16 inch (8 mm)	
尺寸 (LxWxH)	33.5 x 23 x 45 cm		33.5 x 23 x 40 cm		33.5 x 23 x 40 cm	
過濾瓶組配件	LF 30 過濾瓶組		LF 32 過濾瓶組		LF 5a-500 過濾瓶組	
過濾漏斗	PES (300ml, 47mm/50mm)		SUS316 (100ml, 47mm/50mm)		SUS316 (100ml, 47mm/50mm)	
接收瓶	PC (1200ml)		PC (1200ml)		硼矽玻璃 (500ml 血清瓶)	
濾膜墊片	PP (適用Φ47mm/50mm濾膜)		SUS316 (適用Φ47mm/50mm濾膜)		PP (適用Φ47mm/50mm濾膜)	
漏斗蓋	PP (具PTFE補氣濾片 25mm, 0.2μm)		—		PP	
浮球防溢保護裝置	PP		PP		—	

Rocker / Chemker 真空過濾組



型號	Rocker 300 - LF 30		Rocker 300 - MF 31		型號	Rocker 300C - VF12		Chemker 300 - VF12	
電壓 / 頻率	110V/60Hz	220V/50Hz	110V/60Hz	220V/50Hz	電壓 / 頻率	110V/60Hz	220V/50Hz	110V/60Hz	220V/50Hz
幫浦最大流量	23 l/min	20 l/min	23 l/min	20 l/min	幫浦最大流量	23 l/min	20 l/min	20 l/min	18 l/min
幫浦最大真空度	- 680 mmHg		- 680 mmHg		幫浦最大真空度	- 630 mmHg		- 670 mmHg	
漏斗/廢液瓶容量	300 ml / 1200 ml		300 ml / 1000 ml		漏斗/廢液瓶容量	300 ml / 1000 ml		300 ml / 1000 ml	
適用濾膜直徑	47 mm / 50 mm		47 mm / 50 mm		適用濾膜直徑	47 mm		47 mm	
有效過濾面積	12.5 cm ²		13.1 cm ²		有效過濾面積	9.6 cm ²		9.6 cm ²	
適用軟管內徑	5/16 inch (8 mm)		5/16 inch (8 mm)		適用軟管內徑	5/16 inch (8 mm)		5/16 inch (8 mm)	
各部位名稱	材質		材質		各部位名稱	材質		材質	
過濾漏斗杯	PES		PES		過濾漏斗	硼矽玻璃		硼矽玻璃	
過濾漏斗基座	PC		PES		濾膜墊片	磨砂玻璃		磨砂玻璃	
接收瓶	PC		硼矽玻璃 (含排水裝置)		夾具	鋁製經陽極處理		鋁製經陽極處理	
濾膜墊片	PP		PES		轉接座	PP		PP	
漏斗蓋	PP		PP		瓶塞	矽膠 (8號)		矽膠 (8號)	
浮球防溢保護裝置	PP		—		接收瓶	硼矽玻璃		硼矽玻璃	

BioVac 多聯過濾設備



型號	BioVac 330	BioVac 320	型號	BioVac 330B	
過濾孔數	3孔	3孔	電壓 / 頻率	110V/60Hz	220V/50Hz
濾膜直徑	47mm / 50mm	依過濾漏斗直徑	幫浦最大流量	37 l/min	34 l/min
搭配過濾杯容量	100ml / 300ml / 500ml	依過濾漏斗容量	幫浦最大真空度	- 680 mmHg	
單孔有效過濾面積	9.6 cm ²	依過濾漏斗面積	廢液瓶	4000ml, PP材質 (含排水裝置)	
適用軟管內徑	5/16 inch (8 mm)	5/16 inch (8 mm)	過濾孔數	3孔	
尺寸 (LxWxH)	44.5 x 12.9 x 12.5 cm	44.5 x 12.9 x 15 cm	濾膜直徑	47mm / 50mm	
各部位名稱	材質	材質	過濾杯容量	100ml	
主體	SUS316 不鏽鋼	SUS316 不鏽鋼	有效過濾面積	9.6 cm ²	
獨立控制閥	SUS316 不鏽鋼	SUS316 不鏽鋼	適用軟管內徑	5/16 inch (8 mm)	
濾膜墊片	SUS316 不鏽鋼	-	過濾座各部位名稱	材質	
手把	SUS316 不鏽鋼	SUS316 不鏽鋼	主體	SUS316 不鏽鋼	
接頭	SUS316 不鏽鋼	SUS316 不鏽鋼	獨立控制閥	SUS316 不鏽鋼	
			手把/接頭	SUS316 不鏽鋼	
			過濾杯	SUS316 不鏽鋼	


MultiVac 多聯過濾設備



型號	MultiVac 310-MS		型號	MultiVac 310-MS-T		MultiVac 300-MB-T		MultiVac 600-MB-T	
過濾孔數	3孔		電壓 / 頻率	110V/60Hz	220V/50Hz	110V/60Hz	220V/50Hz	110V/60Hz	220V/50Hz
濾膜直徑	依過濾漏斗直徑		幫浦最大流量	37 l/min	34 l/min	37 l/min	34 l/min	37 l/min	34 l/min
搭配過濾杯容量	依過濾漏斗容量		幫浦最大真空度	- 680 mmHg		- 680 mmHg		- 680 mmHg	
單孔有效過濾面積	依過濾漏斗面積		廢液瓶	4000ml, PP材質 (含排水裝置)		4000ml, PP材質 (含排水裝置)		4000ml, PP材質 (含排水裝置)	
適用軟管內徑	5/16 inch (8 mm)		過濾孔數	3孔		3孔		6孔	
尺寸 (LxWxH)	48 x 13 x 16 cm		濾膜直徑	47mm		47mm / 50mm		47mm / 50mm	
各部位名稱	材質		過濾杯容量	300ml		100ml		100ml	
主體	鋁合金		有效過濾面積	13.1 cm ²		9.6 cm ²		9.6 cm ²	
獨立控制閥	鋁合金		適用軟管內徑	5/16 inch (8 mm)		5/16 inch (8 mm)		5/16 inch (8 mm)	
手把	鋁合金		各部位	材質		材質		材質	
接頭	鋁合金		過濾座主體	鋁合金		SUS316 不鏽鋼		SUS316 不鏽鋼	
			獨立控制閥	鋁合金		SUS316 不鏽鋼		SUS316 不鏽鋼	
			手把/旋鈕	鋁合金		鋁合金		鋁合金	
			過濾漏斗/漏斗杯	PES (磁式過濾漏斗)		SUS316 不鏽鋼		SUS316 不鏽鋼	

選擇下列 A, B, C 的組合, 來完成整套的過濾座


A Step 1. Choose the manifold



MultiVac 300-MB
3 Places Stainless Steel Manifold
(180300-02)

MultiVac 600-MB
6 Places Stainless Steel Manifold
(180600-02)

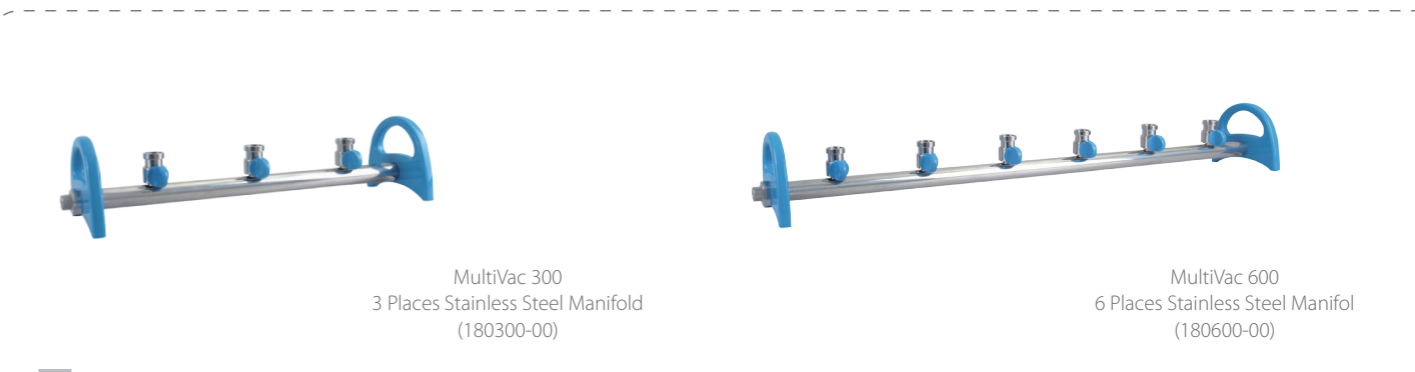
B Step 1. Choose the manifold



MultiVac 300-MS
3 Places Stainless Steel Manifold
(180300-01)

MultiVac 600-MS
6 Places Stainless Steel Manifold
(180600-01)

C Step 1. Choose the manifold



MultiVac 300
3 Places Stainless Steel Manifold
(180300-00)

MultiVac 600
6 Places Stainless Steel Manifold
(180600-00)

Step 2. Choose the S.S. funnel



Rocker, 100ml
Stainless Steel Funnel
(167103-61)

Rocker, 300ml
Stainless Steel Funnel
(167103-63)

Rocker, 500ml
Stainless Steel Funnel
(167103-65)

Stainless Steel Cover
for 100ml funnel
(167103-11)

Stainless Steel Cover
for 300ml funnel
(167103-13)

Stainless Steel Cover
for 500ml funnel
(167103-15)

Step 2. Choose the filter holder



Rocker, 300ml
MF 3, Magnetic Filter Holder
(200300-01)

Rocker, 500ml
MF 5, Magnetic Filter Holder
(200500-01)

Rocker, 300ml
Glass Filter Holder
(167120-31)

Step 2. Choose the disposable funnel and adaptor



Sartorius, 100ml
disposable plastic funnel
(16A07)

Millipore, 100ml / 250ml
Microfil, disposable plastic funnel
(MIACFD101 / MIACFD201)

Pall, 100ml / 250ml
disposable plastic funnel
(4870 / 4871)

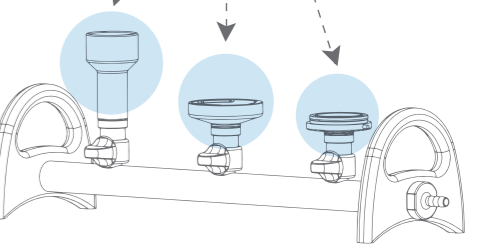
Adaptor for Sartorius
disposable plastic funnel
(190100-74)

Adaptor for Millipore
disposable plastic funnel
(190100-73)

Adaptor for Pall
disposable plastic funnel
(190100-75)

Customized Design

We can offer customized adaptor for your funnel



選擇下列 A, B, C 的組合, 來完成整套的過濾設備

A



WaterVac 100-MB
vacuum filtration system
(190120-01/02) (U.S. plug / EU plug)

B



WaterVac 100-MS
vacuum filtration system
(190110-01/02) (U.S. plug / EU plug)

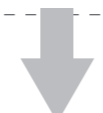
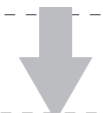
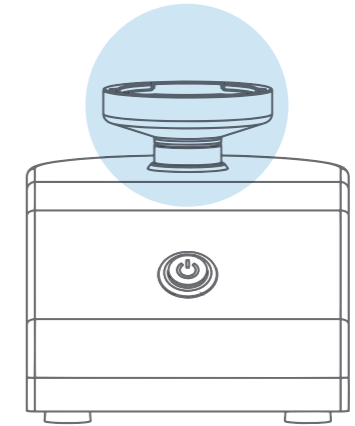
C



WaterVac 100
vacuum filtration system
(190100-01/02) (U.S. plug / EU plug)

Customized Design

We can offer customized adaptor for your funnel



Rocker, 100ml
Stainless Steel Funnel
(167103-61)



Rocker, 300ml
Stainless Steel Funnel
(167103-63)



Rocker, 500ml
Stainless Steel Funnel
(167103-65)



Stainless Steel Cover
for 100ml funnel
(167103-11)



Stainless Steel Cover
for 300ml funnel
(167103-13)



Stainless Steel Cover
for 500ml funnel
(167103-15)



Rocker, 300ml
MF 3, Magnetic Filter Holder
(200300-01)



Rocker, 500ml
MF 5, Magnetic Filter Holder
(200500-01)



Sartorius, 100ml
disposable plastic funnel
(16A07)



Millipore, 100ml / 250ml
Microfil, disposable plastic funnel
(MIACFD101 / MIACFD201)



Pall, 100ml / 250ml
disposable plastic funnel
(4870 / 4871)



Silicone Tube
Φ4.2-8 mm, 200cm
(199100-68)

+



Adaptor for Sartorius
disposable plastic funnel
(190100-74)

+



Adaptor for Millipore
disposable plastic funnel
(190100-73)

+



Adaptor for Pall
disposable plastic funnel
(190100-75)

+



Adaptor for
Hose barb (Ø4-8mm)
(190100-76)