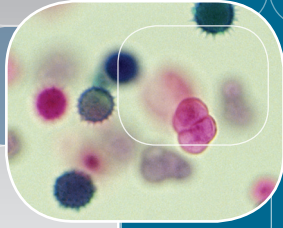


# Airstream®



Esco Airstream®第3代水平流超净工作台  
(玻璃侧壁) 型号: LHG-4A



Esco Airstream®第3代垂直流超净工作台  
(玻璃侧壁) 型号: LVG-4A

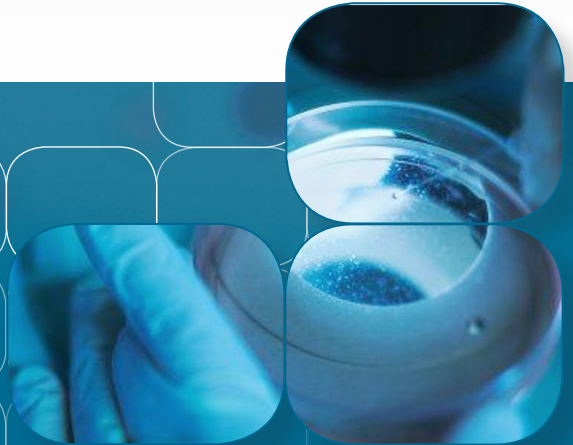
## 水平流与垂直流超净工作台

实验室研究最佳解决方案

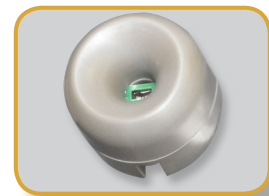
更多的产品型号和尺寸，可满足更多的应用需求和用户偏好

### 核心优势：

- 采用高效节能的DC ECM风机
- 世界领先的低噪音超净工作台
- 拥有气流自动补偿功能可保持风速恒定
- Isocide™抗菌涂层抑制细菌滋生
- ULPA 超高效过滤器（洁净度可达ISO 3级）
- 具有实时气流监测功能



**ESCO**  
WORLD CLASS. WORLDWIDE.



## Sentinel™ Gold 微电脑控制器

- 触摸式按键控制功能设定及故障排查、参数设定和分级菜单进入
- 安全状态显示及声、光报警提示功能
- 程序启动紫外灯进行定时消毒灭菌功能
- 可选Quickstart模式进行快速启动



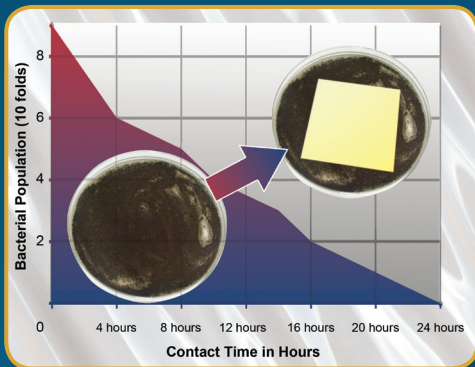
## 符合人体工程学设计

- 现代工艺设计和各项安全防护特点提高了超净工作台在使用过程中的防护等级
- 选配高度可调的主机支架可使工作台处于不同操作高度
- 通体式搁手架高于操作台面，与操作室等宽，提供舒适操作的同时也防止进气流被阻挡
- 采用低噪音设计使操作者更加舒适



## 嵌入式操作台面

- 嵌入式防漏洒操作台面，可有效防止液体溅出
- 操作台面是由一体成型不锈钢面板构成，大圆弧角设计，无焊接，易清洁



## ISOCIDE™ 抗菌涂层

- Isocide™表面抗菌涂层可有效地抑制微生物在柜体表面滋生，并应用于所有系列产品柜体表面
- Isocide™抑菌材料主要成份含有银离子，具有长期抑菌作用，且不会因为表面清洗而被消除
- 柜体外部表面喷涂的Isocide™抗菌涂层可在24小时内抑制柜体表面99.9%的细菌滋生



## 产品型号指南

第1个代码 产品线	第2个代码 气流	第3个代码 侧壁	第4个代码 宽度	第5个代码 内部高度	第6个代码 控制器	第7个代码 前窗	第8个代码 电源电压								
超净工作台	L	水平流	H	玻璃	G	3英尺	3	2英尺	A	Sentinel™ Gold	G	固定	F	230 VAC, 50 / 60 Hz	8
			不锈钢	S	4英尺	4	2.5英尺	B						115 VAC, 50 / 60 Hz	9
					5英尺	5	3英尺	C							
					6英尺	6									
					8英尺	8									

示例代码：LHG-4BG-F8

技术参数：超净工作台，水平流，玻璃侧壁，4英尺宽，2.5英尺内高，Sentinel™ Gold微电脑控制器，固定前窗，电源电压为 230 VAC，50/60 Hz

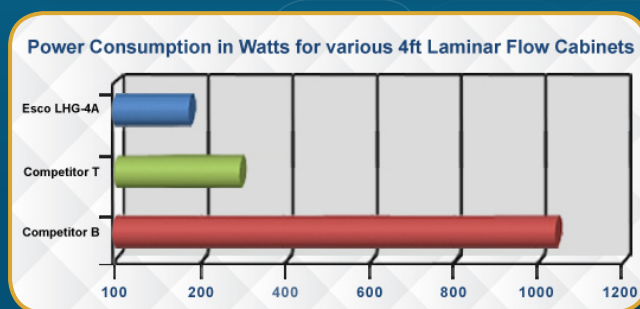
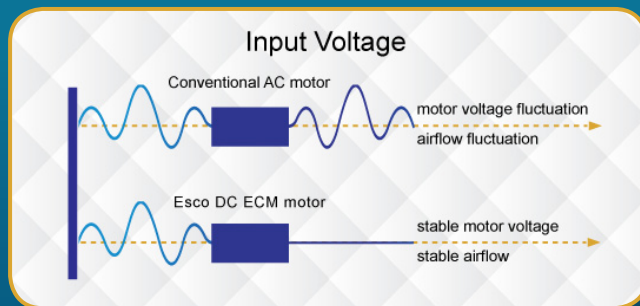


## 气流传感器

- 监控实时气流以保障安全
- 气流不足时及时提醒用户

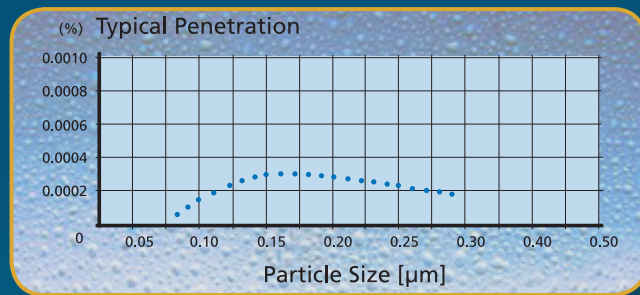
## 高效节能的DC ECM风机

- 采用新一代DC ECM风机，与传统的ECM和VFD变频电机相比效率更高
- 与交流电机相比节省70%用电量
- 在建筑电压波动和负载的情况下，依然保持恒定风速
- 待机模式下可进一步降低能耗  
(待机模式可为工作区提供ISO 5级的洁净度)



## ULPA超高效过滤器

- ULPA超高效过滤器可为工作区提供ISO 3级洁净度，优于行业标准的ISO 5级
- 工作区的洁净度是HEPA高效过滤器的10倍

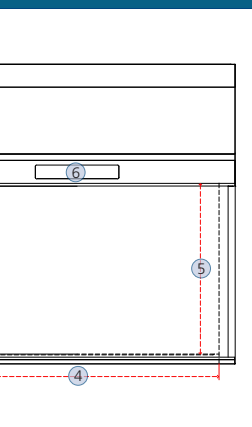


## 安静运行

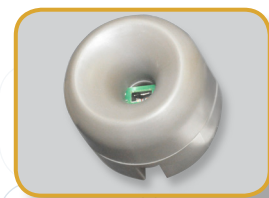
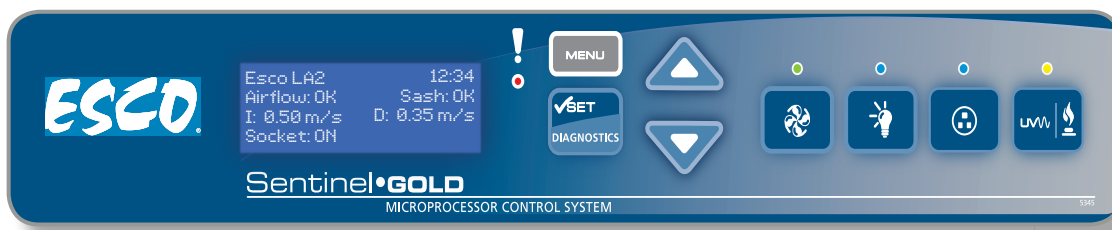
- 世界领先的低噪音超净工作台
- 减少疲劳并改善操作舒适度



Airstream® 水平流超净工作台，  
型号：LHG-4



符合国际标准	产品执行标准	空气洁净度标准	空气过滤器标准	电气安全标准
	美国 IEST-RP-CC002.2	全球 ISO 14644.1, Class 3 澳大利亚 AS 1386 Class 1.5 日本 JIS B9920, Class 3	欧盟 EN-1822 (H14) 美国 IEST-RP-CC001.3 美国 IEST-RP-CC007 美国 IEST-RP-CC034.1	全球 IEC61010-1 欧盟 EN 61010-1 美国 UL61010-1 加拿大 CAN/CSA-22.2



## Sentinel™ Gold 微电脑控制器

- 触摸式按键控制功能设定及故障排查、参数设定和分级菜单进入
- 安全状态显示及声、光报警提示功能
- 程序启动紫外灯进行定时消毒灭菌功能
- 实时监控，显示进气流和下降气流



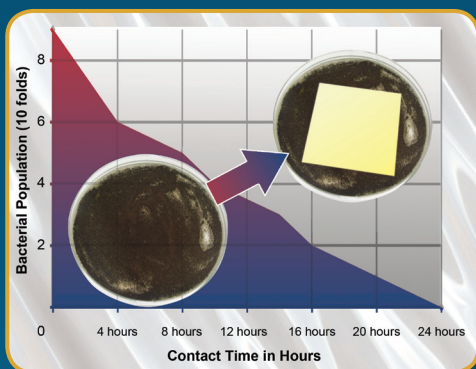
## 符合人体工程学设计

- 现代工艺设计和各项安全防护特点提高了超净工作台在使用过程中的防护等级
- 选配高度可调的主机支架可使工作台处于不同操作高度
- 通体式搁手架高于操作台面，与操作室等宽，提供舒适操作的同时也防止进气流被阻挡
- 采用低噪音设计使操作者更加舒适



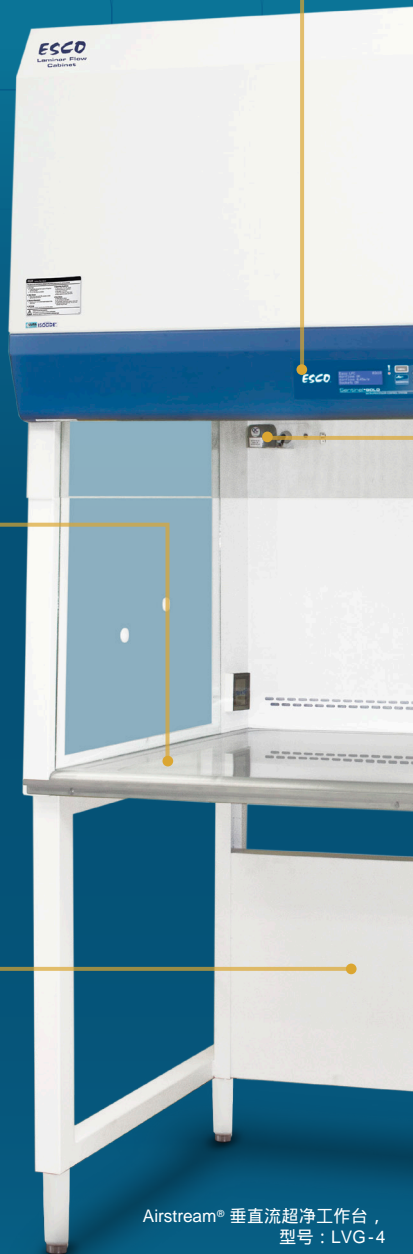
## 嵌入式操作台面

- 嵌入式防漏洒操作台面，可有效防止液体溅出
- 操作台面是由一体成型不锈钢面板构成，大圆弧角设计，无焊接，易清洁



## ISOCIDE™ 抗菌涂层

- Isocide™表面抗菌涂层可有效地抑制微生物在柜体表面滋生，并应用于所有系列产品柜体表面
- Isocide™抑菌材料主要成份含有银离子，具有长期抑菌作用，且不会因为表面清洗而被消除
- 柜体外部表面喷涂的Isocide™抗菌涂层可在24小时内抑制柜体表面99.9%的细菌滋生



Airstream® 垂直流超净工作台，型号：LVG-4

## 产品型号指南

第1个代码 产品线	第2个代码 气流	第3个代码 侧壁	第4个代码 宽度	第5个代码 内部高度	第6个代码 控制器	第7个代码 前窗	第8个代码 电源电压								
超净工作台	L	垂直流	V	玻璃	G	3英尺	3	2.25英尺	A	Sentinel™ Gold	G	固定	F	230 VAC, 50/60 Hz	8
				不锈钢	S	4英尺	4	3英尺	C					115 VAC, 50/60 Hz	9
						5英尺	5								
						6英尺	6								
				8英尺	8										

示例代码：LVG-4AG-F8

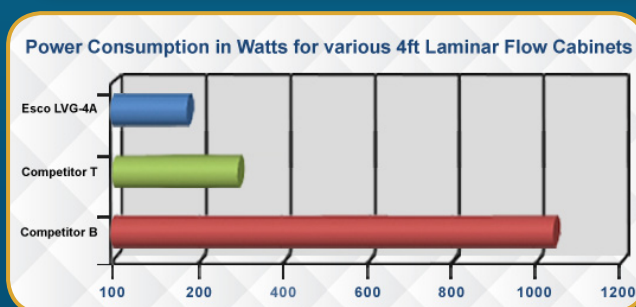
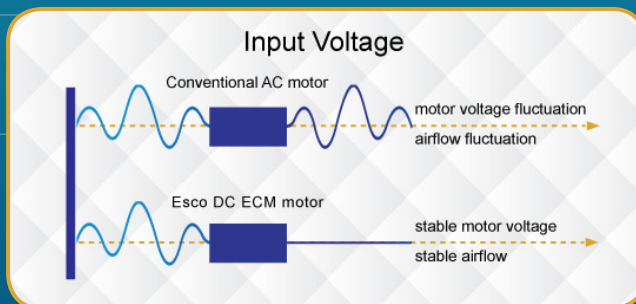
技术参数：超净工作台，垂直流，玻璃侧壁，4英尺宽，2.25英尺内高，Sentinel™ Gold 微电脑控制器，固定前窗，电源电压为230 VAC，50/60 Hz

## 气流传感器

- 监控实时气流以保障安全
- 气流不足时及时提醒用户

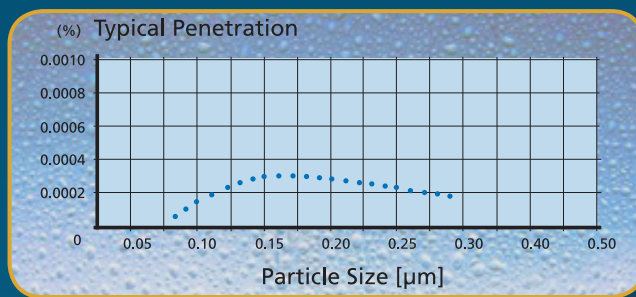
## 高效节能的DC ECM风机

- 采用新一代DC ECM风机，与传统的ECM和VFD变频电机相比效率更高
- 与交流电机相比节省70%用电量
- 在建筑电压波动和负载的情况下，依然保持恒定风速
- 待机模式下可进一步降低能耗  
(待机模式可为工作区提供ISO 5级的洁净度)



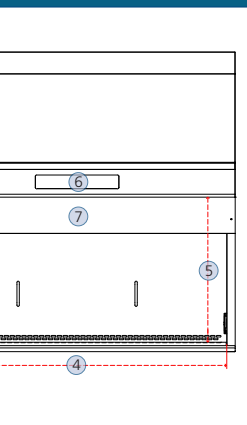
## ULPA超高效过滤器

- ULPA超高效过滤器可为工作区提供ISO 3级洁净度，优于行业标准的ISO 5级
- 工作区的洁净度是HEPA高效过滤器的10倍



## 安静运行

- 世界领先的低噪音超净工作台
- 减少疲劳并改善操作舒适度



	产品执行标准	空气洁净度标准	空气过滤器标准	电气安全标准
符合国际标准	美国EST-RP-CC002.2	全球ISO 14644.1, Class 3 澳大利亚AS 1386 Class 1.5 日本JIS B9920, Class 3	欧盟EN-1822 (H14) 美国EST-RP-CC001.3 美国EST-RP-CC007 美国EST-RP-CC034.1	全球IEC61010-1 欧盟EN 61010-1 美国UL61010-1 加拿大CAN/CSA-22.2



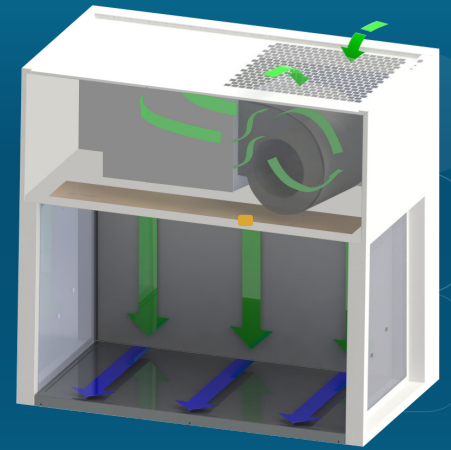
# Airstream® 水平流超净工作台 (不锈钢侧壁)



## 箱体过滤系统

- 室内空气通过超净工作台顶部的预过滤器进入柜体内，可截留较大的颗粒并延长主过滤器的寿命。
- 经过预过滤器过滤的气流均匀地通过 ULPA 过滤器，形成一股洁净的气流进入超净工作台的工作区，过滤器可过滤柜体内所有的空气污染物。
- 标准过滤器的面风速为0.45m/s或90fpm，确保了超净工作台的封闭区域内有充足的气体进行交换，进而维持内部的清洁。
- 经过滤的气体水平单向地进入超净工作台的内部工作区，然后通过超净工作台前部排出柜体。

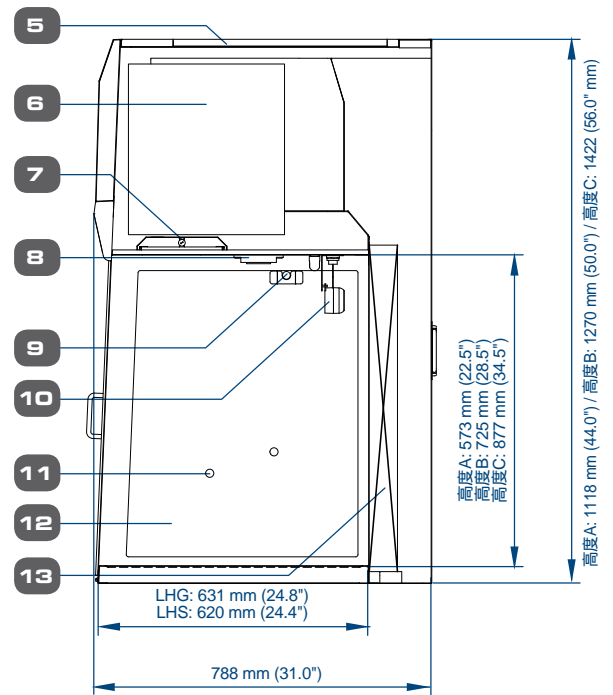
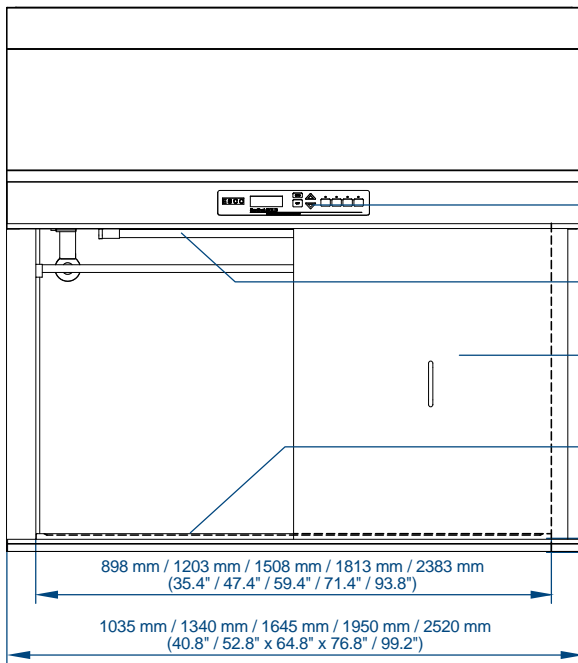
## 气流示意图



■ 经ULPA过滤后的空气  
■ 室内空气/进气流

## Airstream® 水平流超净工作台结构示意图

6



- |                               |               |                     |                                   |
|-------------------------------|---------------|---------------------|-----------------------------------|
| 1. Esco Sentinel™ Gold 微电脑控制器 | 4. 防泄漏不锈钢操作台面 | 8. 电源插座 (每侧1个)      | 12. 钢化玻璃侧壁 (LHG型)<br>不锈钢侧壁 (LHS型) |
| 2. 紫外灯                        | 5. 预过滤器       | 9. 不锈钢悬挂架           | 13. ULPA / H14过滤器                 |
| 3. 前盖 (选配)                    | 6. DC ECM 风机  | 10. 气流传感器           |                                   |
|                               | 7. 荧光灯        | 11. 水、气接口预留口 (每侧2个) |                                   |

## Esco 水平流与垂直流超净工作台配件

型号	3英尺	4英尺	5英尺	6英尺	8英尺
紫外灯	UV-15A-L 5170251		UV-30A-L 5170255		UV-30A-L *2
电源插座	EO-				
不锈钢悬挂架-水平流	IV-890 5170608	IV-1195 5170609	IV-1500 5170610	IV-1805 5170611	IV-2375 5170662
不锈钢悬挂架-垂直流	IV-960 5170603	IV-1265 5170604	IV-1570 5170605	IV-1875 5170606	IV-2445 5170607
PVC 搁手架	ME-W-REST 5170127				
高度可调的实验椅(蓝色)	ME-LD-AR360 1150006				
符合人体工程学的脚踏板	FT-REST 5170073				
带万向脚轮支架(28" to 34")	STC-3A0 5130055	STC-4A0 5130056	STC-5A0 5130057	STC-6A0 5130058	STC-8A0 Gen2 5131146
压缩型高度可调支架(28" to 34")	STL-3A0 5130050	STL-4A0 5130051	STL-5A0 5130052	STL-6A0 5130053	STL-8A0 Gen2 5131150
可水平调节支架(28")	SAL-3A0 Gen2 5130170	SAL-4A0 Gen2 5130134	SAL-5A0 Gen2 5130171	SAL-6A0 Gen2 5130172	SAL-8A0 Gen2 5131124
可水平调节支架(34")	SAL-3B0 Gen2 5130174	SAL-4B0 Gen2 5130175	SAL-5B0 Gen2 5130176	SAL-6B0 Gen2 5130177	SAL-8B0 Gen2 5131125
预过滤器	水平流	PF-4 5090003	PF-2 (2 pcs) 5090001	PF-3 和 PF-4 5090002 和 5090003	PF-2 (3 pcs) 5090001 PF-4 (2 pcs) 5090003
	垂直流				PF-2 和 PF-4 (2 pcs) 5090001 和 5090003

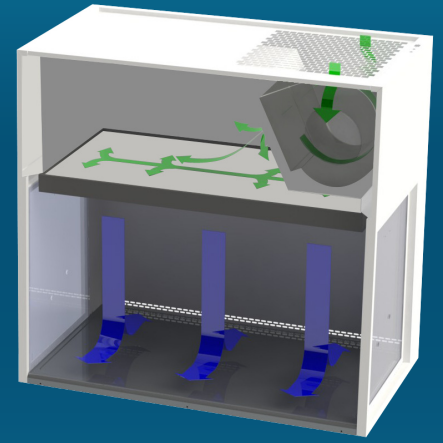
## Airstream® 垂直流超净工作台 (不锈钢侧壁)



### 柜体过滤系统

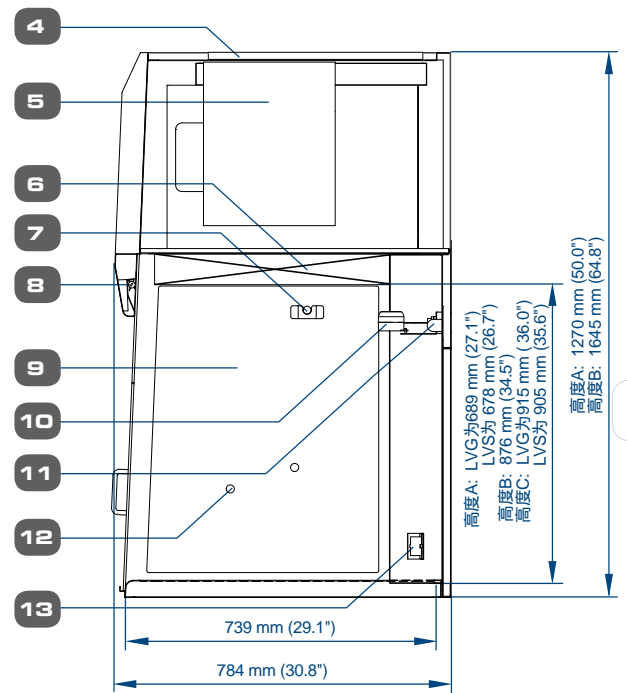
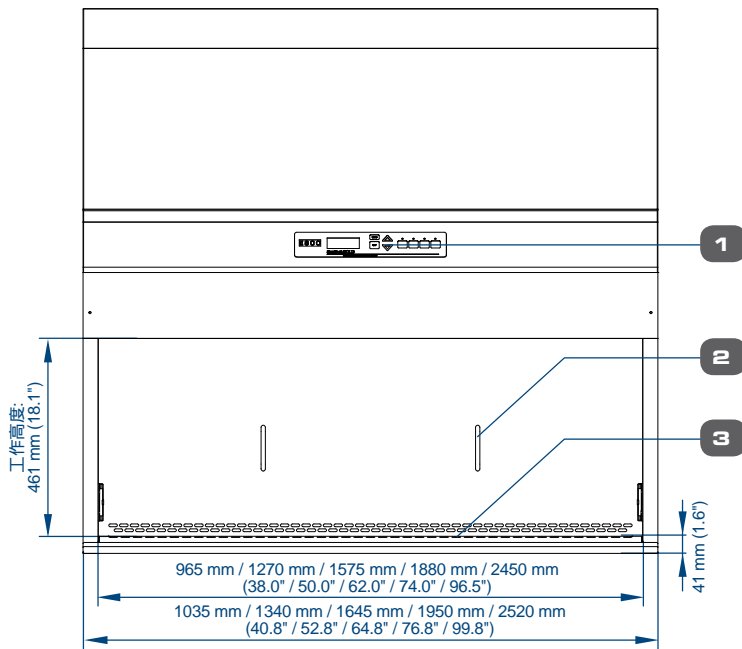
- 室内空气通过超净工作台顶部的预过滤器进入柜体内，可截留较大的颗粒并延长主过滤器的寿命。
- 经过预过滤器过滤的气流均匀地通过 ULPA 过滤器，形成一股洁净的气流进入超净工作台的工作区，过滤器可过滤柜体内所有的空气污染物。
- 标准过滤器的面风速为0.45m/s或90fpm，确保了超净工作台封闭区域内有充足的气体进行交换，进而维持内部的清洁。
- 经过滤的气体垂直单向地进入超净工作台的内部工作区，然后通过超净工作台前部排出柜体。Auto-Purge™ 气孔设计在后背板，避免了操作区内形成乱流。

### 气流示意图



- 经ULPA过滤后的空气
- 室内空气/进气流

## Airstream® 垂直流超净工作台结构示意图



1. Esco Sentinel™ Gold 微电脑控制器
2. 前盖 (可选)
3. 不锈钢操作台面
4. 预过滤器
5. DC ECM 风机 (自补偿功能和低噪音)

6. ULPA 过滤器
7. 不锈钢悬挂架
8. 荧光灯
9. 钢化玻璃侧壁 (LVG 型)  
不锈钢侧壁 (LVS 型)

10. 气流传感器
11. 紫外线灯
12. 水、气接口预留口 (每侧2个)
13. 电源插座 (每侧1个)

### Esco 水平流与垂直流超净工作台前盖

	3 英尺	4 英尺	5 英尺	6 英尺	8 英尺
LHG / LHS	FC-LHG / LHS-3A 5170601	FC-LHG / LHS-4A 5170602	FC-LHG / LHS-5A 5170585	FC-LHG / LHS-6A 5170586	
	FC-LHG / LHS-3B 5170587	FC-LHG / LHS-4B 5170588	FC-LHG / LHS-5B 5170589	FC-LHG / LHS-6B 5170590	
	FC-LHG / LHS-3C 5170627	FC-LHG / LHS-4C 5170591		FC-LHG / LHS-6C 5170592	FC-LHG / LHS-8C 5170593
LVG / LVS	FC-LVG / LVS-3A 5170595	FC-LVG / LVS-4A 5170584	FC-LVG / LVS-5A 5170596	FC-LVG / LVS-6A 5170597	
		FC-LVG / LVS-4C 5170598	FC-LVG / LVS-5C 5170061	FC-LVG / LVS-6C 5170599	FC-LVG / LVS-8C 5170600

## 技术参数, Airstream® 垂直流超净工作台, 高度 A (内高: 2.25 英尺 / 0.7 米)

不锈钢侧壁		LVS-3AG-F8 2120381	LVS-4AG-F8 2120382	LVS-5AG-F8 2120383	LVS-6AG-F8 2120384
玻璃侧壁		LVG-3AG-F8 2120374	LVG-4AG-F8 2120369	LVG-5AG-F8 2120375	LVG-6AG-F8 2120380
标准尺寸		0.9 米 (3 ')	1.2 米 (4 ')	1.5 米 (5 ')	1.8 米 (6 ')
外部尺寸 (W x D x H)	不含支架	1035 x 784 x 1270 mm (40.8 " x 30.8 " x 50.0 " )	1340 x 784 x 1270 mm (52.8 " x 30.8 " x 50.0 " )	1645 x 784 x 1270 mm (64.8 " x 30.8 " x 50.0 " )	1950 x 784 x 1270 mm (76.8 " x 30.8 " x 50.0 " )
内部尺寸 (W x D x H)	LVG 型	965 x 739 x 689 mm (38.0 " x 29.1 " x 27.1 " )	1270 x 739 x 689 mm (50.0 " x 29.1 " x 27.1 " )	1575 x 739 x 689 mm (62.0 " x 29.1 " x 27.1 " )	1880 x 739 x 689 mm (74.0 " x 29.1 " x 27.1 " )
	LVS 型	965 x 739 x 678 mm (38.0 " x 29.1 " x 26.7 " )	1270 x 739 x 678 mm (50.0 " x 29.1 " x 26.7 " )	1575 x 739 x 678 mm (62.0 " x 29.1 " x 26.7 " )	1880 x 739 x 678 mm (74.0 " x 29.1 " x 26.7 " )
内部工作区域面积		0.6 m <sup>2</sup> (6.5 ft <sup>2</sup> )	0.8 m <sup>2</sup> (8.6 ft <sup>2</sup> )	1.0 m <sup>2</sup> (10.7 ft <sup>2</sup> )	1.3 m <sup>2</sup> (14.0 ft <sup>2</sup> )
平均气流风速	初始设定值为: 0.45 米/秒 (90 fpm)				
气体交换体积		1117 m <sup>3</sup> /hr (657 cfm)	1471 m <sup>3</sup> /hr (866 cfm)	1824 m <sup>3</sup> /hr (1074 cfm)	2177 m <sup>3</sup> /hr (1281 cfm)
ULPA超高效过滤器截留效率	> 99.999% ( 针对 0.1 - 0.3 μm 的颗粒 )				
噪音 ( 依据 IEST-RP-CC002.2* )		51.6 dBA	52.4 dBA	55.6 dBA	57.6 dBA
光照强度		980 Lux (94 fc)	904 Lux (84 fc)	894 Lux (83 fc)	1062 Lux (99 fc)
柜体结构	主体结构	1.2 mm (0.05 " ) 厚18级优质镀锌钢板, 外部为白色环氧树脂烤漆涂层			
	工作区结构	1.2 mm (0.05 " ) 厚18级不锈钢, 工业级304型, 4B 抛光			
	侧壁结构	LVS 型: 1.2 mm (0.05 " ) 厚18级不锈钢, 工业级304型, 4B 抛光 LVG 型: 防紫外线钢化玻璃侧壁, 5mm (0.2 " ) 厚, 无色透明			
电气结构: 220-240 VAC, 50 / 60 Hz, 单相	柜体满载 电流(FLA)	7.3 A	7.5 A	7.8 A	8.5 A
	选配电源插座 满载电流(FLA)	5 A			
	柜体额定功率(W)	129	151	199	258
	BTU/h	440	515	679	880
产品净重**		135 Kg (298 lbs)	158 Kg (348 lbs)	199 Kg (438 lbs)	208 Kg (459 lbs)
装运重量**		167 Kg (368 lbs)	202 Kg (445 lbs)	256 Kg (564 lbs)	273 Kg (602 lbs)
最大装运尺寸 (W x D x H)**		1120 x 900 x 1590 mm (44 " x 35 " x 62 " )	1400 x 900 x 1590 mm (55 " x 35 " x 62 " )	1720 x 900 x 1590 mm (68 " x 35 " x 62 " )	2200 x 900 x 1590 mm (87 " x 35 " x 62 " )
最大装运体积**		1.6 m <sup>3</sup> (56.6 ft <sup>3</sup> )	2.0 m <sup>3</sup> (70.6 ft <sup>3</sup> )	2.5 m <sup>3</sup> (88.2 ft <sup>3</sup> )	3.3 m <sup>3</sup> (116.5 ft <sup>3</sup> )

技术参数如有更改恕不另行通知。

\* 噪音参数在开放空间/消毒室条件下测得。噪音大小会因房间的大小、布局及背景噪音不同而异。

\*\* 仅柜体本身, 不包含其它选配件。



## 技术参数, Airstream® 水平流超净工作台, 高度A (内高: 2 英尺 / 0.6 米)

不锈钢侧壁		LHS-3AG-F8 2120377	LHS-4AG-F8 2120378	LHS-5AG-F8 2120379	LHS-6AG-F8 2120380
玻璃侧壁		LHG-3AG-F8 2120387	LHG-4AG-F8 2120368	LHG-5AG-F8 2120372	LHG-6AG-F8 2120373
标准尺寸		0.9 米 (3 ')	1.2 米 (4 ')	1.5 米 (5 ')	1.8 米 (6 ')
外部尺寸 (W x D x H)	不含支架	1035 x 795 x 1118 mm (40.8 " x 31.3 " x 44.0 " )	1340 x 795 x 1118 mm (52.8 " x 31.3 " x 44.0 " )	1645 x 795 x 1118 mm (64.8 " x 31.3 " x 44.0 " )	1955 x 795 x 1118 mm (76.8 " x 31.3 " x 44.0 " )
	LHG 型	898 x 631 x 573 mm (35.4 " x 24.8 " x 22.5 " )	1203 x 631 x 573 mm (47.4 " x 24.8 " x 22.5 " )	1508 x 631 x 573 mm (59.4 " x 24.8 " x 22.5 " )	1813 x 631 x 573 mm (71.4 " x 24.8 " x 22.5 " )
内部尺寸 (W x D x H)	LHS 型	898 x 620 x 573 mm (35.4 " x 24.4 " x 22.5 " )	1203 x 620 x 573 mm (47.4 " x 24.4 " x 22.5 " )	1508 x 620 x 573 mm (59.4 " x 24.4 " x 22.5 " )	1813 x 620 x 573 mm (71.4 " x 24.4 " x 22.5 " )
内部工作区域面积		0.5 m <sup>2</sup> (5.4 ft <sup>2</sup> )	0.7 m <sup>2</sup> (7.5 ft <sup>2</sup> )	0.9 m <sup>2</sup> (9.6 ft <sup>2</sup> )	1.0 m <sup>2</sup> (10.8 ft <sup>2</sup> )
平均气流风速		初始设定值为: 0.45 米/秒 (90 fpm)			
气体交换体积		834 m <sup>3</sup> /hr (491 cfm)	1117 m <sup>3</sup> /hr (657 cfm)	1400 m <sup>3</sup> /hr (824 cfm)	1683 m <sup>3</sup> /hr (911 cfm)
ULPA 超高效过滤器截留效率		> 99.999% (针对 0.1 - 0.3 μm 的颗粒)			
噪音 (依据 IEST-RP-CC002.2*)		53.2 dBA	55.8 dBA	58.4 dBA	60.0 dBA
光照强度		1045 Lux (97 fc)	1139 Lux (106 fc)	984 Lux (91 fc)	1221 Lux (113 fc)
柜体结构	主体结构	1.2 mm (0.05 ") 厚18级优质镀锌钢板, 外部为白色环氧树脂烤漆涂层			
	工作区结构	1.2 mm (0.05 ") 厚18级不锈钢, 工业级304型, 4B 抛光			
	侧壁结构	LHS 型: 1.2 mm (0.05 ") 厚18级不锈钢, 工业级304型, 4B 抛光 LHG 型: 防紫外线钢化玻璃侧壁, 5mm (0.2 ") 厚, 无色透明			
电气结构: 220-240 VAC, 50 / 60 Hz, 单相	柜体满载 电流(FLA)	7 A	7.3 A	7.6 A	8 A
	选配电源插座 满载电流(FLA)	5 A			
	柜体额定功率(W)	140	171	211	249
	BTU/h	478	583	720	850
产品净重**		100 Kg (220 lbs)	145 Kg (320 lbs)	167 Kg (368 lbs)	212 Kg (467 lbs)
装运重量**		132 Kg (291 lbs)	200 Kg (440 lbs)	224 Kg (494 lbs)	277 Kg (611 lbs)
最大装运尺寸 (W x D x H)**		1120 x 900 x 1590 mm (44 " x 35 " x 62 " )	1400 x 900 x 1590 mm (55 " x 35 " x 62 " )	1720 x 900 x 1590 mm (68 " x 35 " x 62 " )	2200 x 900 x 1590 mm (87 " x 35 " x 62 " )
最大装运体积**		1.6 m <sup>3</sup> (56.6 ft <sup>3</sup> )	2.0 m <sup>3</sup> (70.6 ft <sup>3</sup> )	2.5 m <sup>3</sup> (88.2 ft <sup>3</sup> )	3.3 m <sup>3</sup> (116.5 ft <sup>3</sup> )

技术参数如有更改恕不另行通知。

\* 噪音参数在开放空间/消音室条件下测得。噪音大小会因房间的大小、布局及背景噪音不同而异。

\*\* 仅柜体本身, 不包含其他选配件。

## 技术参数，Airstream® 水平流超净工作台，高度B（内高: 2.5 英尺 / 0.8 米）

不锈钢侧壁		LHS-3BG-F8 2120463	LHS-4BG-F8 2120465	LHS-5BG-F8 2120467	LHS-6BG-F8 2120469
玻璃侧壁		LHG-3BG-F8 2120453	LHG-4BG-F8 2120455	LHG-5BG-F8 2120457	LHG-6BG-F8 2120459
标准尺寸		0.9 米 (3 ')	1.2 米 (4 ')	1.5 米 (5 ')	1.8 米 (6 ')
外部尺寸 (W x D x H)	不含支架	1035 x 788 x 1270 mm (40.8 " x 31.0 " x 50.0 " )	1340 x 788 x 1270 mm (52.8 " x 31.0 " x 50.0 " )	1645 x 788 x 1270 mm (64.8 " x 31.0 " x 50.0 " )	1950 x 788 x 1270 mm (76.8 " x 31.0 " x 50.0 " )
	LHG 型	898 x 631 x 725 mm (35.4 " x 24.8 " x 28.5 " )	1203 x 631 x 725 mm (47.4 " x 24.8 " x 28.5 " )	1508 x 631 x 725 mm (59.4 " x 24.8 " x 28.5 " )	1813 x 631 x 725 mm (71.4 " x 24.8 " x 28.5 " )
内部尺寸 (W x D x H)	LHS 型	898 x 620 x 725 mm (35.4 " x 24.4 " x 28.5 " )	1203 x 620 x 725 mm (47.4 " x 24.4 " x 28.5 " )	1508 x 620 x 725 mm (59.4 " x 24.4 " x 28.5 " )	1813 x 620 x 725 mm (71.4 " x 24.4 " x 28.5 " )
	LHG 型	898 x 620 x 725 mm (35.4 " x 24.4 " x 28.5 " )	1203 x 620 x 725 mm (47.4 " x 24.4 " x 28.5 " )	1508 x 620 x 725 mm (59.4 " x 24.4 " x 28.5 " )	1813 x 620 x 725 mm (71.4 " x 24.4 " x 28.5 " )
内部工作区域面积		0.5 m <sup>2</sup> (5.4 ft <sup>2</sup> )	0.7 m <sup>2</sup> (7.5 ft <sup>2</sup> )	0.9 m <sup>2</sup> (9.6 ft <sup>2</sup> )	1.0 m <sup>2</sup> (10.8 ft <sup>2</sup> )
平均气流风速		初始设定值为：0.45 米/秒 (90 fpm)			
气体交换体积		1055 m <sup>3</sup> /hr (621 cfm)	1413 m <sup>3</sup> /hr (832 cfm)	1771 m <sup>3</sup> /hr (1042 cfm)	2129 m <sup>3</sup> /hr (1253 cfm)
ULPA 超高效过滤器截留效率		> 99.999% ( 针对 0.1 -0.3 μm 的颗粒 )			
噪音 ( 依据 IEST-RP-CC002.2* )		52.8 dBA	55.4 dBA	58.0 dBA	59.6 dBA
光照强度		1279 Lux (119 fc)	1394 Lux (130 fc)	1204 Lux (112 fc)	1494 Lux (139 fc)
柜体结构	主体结构	1.2 mm (0.05 " ) 厚 18 级优质镀锌钢板，外部为白色环氧树脂烤漆涂层			
	工作区结构	1.2 mm (0.05 " ) 厚 18 级不锈钢，工业级 304 型，4B 抛光			
	侧壁结构	LHS 型: 1.2 mm (0.05 " ) 厚 18 级不锈钢，工业级 304 型，4B 抛光 LHG 型: 防紫外线钢化玻璃侧壁，5mm (0.2 " ) 厚，无色透明			
电气结构: 220-240 VAC, 50 / 60 Hz, 单相	柜体满载 电流(FLA)	7 A	7.3 A	7.6 A	8 A 和 3 A (2 个电源插座)
	选配电源插座 满载电流(FLA)	5 A			
	柜体额定功率(W)	160	207	255	302
	BTU/h	546	702	870	1030
产品净重**		108 Kg (238 lbs)	156 Kg (344 lbs)	180 Kg (397 lbs)	228 Kg (503 lbs)
装运重量**		140 Kg (308 lbs)	200 Kg (441 lbs)	237 Kg (522 lbs)	293 Kg (646 lbs)
最大装运尺寸 (W x D x H)**		1120 x 900 x 1590 mm (44 " x 35 " x 62 " )	1400 x 900 x 1590 mm (55 " x 35 " x 62 " )	1720 x 900 x 1590 mm (68 " x 35 " x 62 " )	2200 x 900 x 1590 mm (87 " x 35 " x 62 " )
最大装运体积**		1.6 m <sup>3</sup> (56.6 ft <sup>3</sup> )	2.0 m <sup>3</sup> (70.6 ft <sup>3</sup> )	2.5 m <sup>3</sup> (88.2 ft <sup>3</sup> )	3.3 m <sup>3</sup> (116.5 ft <sup>3</sup> )

技术参数如有更改恕不另行通知。

\* 噪音参数在开放空间/消音室条件下测得。噪音大小会因房间的大小、布局及背景噪音不同而异。

\*\* 仅柜体本身，不包含其它选配件。

技术参数, Airstream® 水平流与垂直流超净工作台, 高度C (内高: 3 英尺 / 0.9 米)

型号	标准尺寸	外部尺寸 (W x D x H)	内部尺寸 (W x D x H)	噪音依据 EST-RP- CC002.2*	光照强度	柜体满载 电流(FLA)	柜体额 定功率 (W)	BTU/h	装运重 量**	最大装运尺寸 (W x D x H)**	最大装运 体积**
<b>垂直流 (电气结构: 220-240 V, AC, 50 / 60 Hz, 单相)</b>											
LVS-4CG-F8 2120565	4 英尺 (1.2 米)	1340 x 774 x 1645 mm (52.8" x 30.5" x 64.8")	1270 x 739 x 905 mm (50.0" x 29.1" x 35.6")	52.5 dBA	904 Lux (84 fc)	7.5 A	213	727	243 Kg (536 lbs)	1490 x 900 x 1750 mm (58.7" x 35.4" x 68.9")	2.3 m <sup>3</sup> (81.2 ft <sup>3</sup> )
LVS-6CG-F8 2120569	6 英尺 (1.8 米)	1950 x 774 x 1645 mm (76.8" x 30.5" x 64.8")	1880 x 739 x 905 mm (74.0" x 29.1" x 35.6")	53.2 dBA	1062 Lux (99 fc)	8.5 A	392	1337	330 Kg (661 lbs)	2070 x 900 x 1750 mm (81.5" x 35.4" x 68.9")	3.3 m <sup>3</sup> (116.5 ft <sup>3</sup> )
LVS-8CG-F8 2120686	8 英尺 (2.4 米)	2520 x 774 x 1645 mm (99.2" x 30.5" x 64.8")	2450 x 739 x 905 mm (96.5" x 29.1" x 35.6")	59.8 dBA	1100 Lux (102 fc)	8.5 A 和 3.5 A	422	1446	455 Kg (1003 lbs)	2720 x 950 x 1750 mm (107" x 37.4" x 68.9")	4.5 m <sup>3</sup> (158.9 ft <sup>3</sup> )
LVG-4CG-F8 2120555	4 英尺 (1.2 米)	1340 x 774 x 1645 mm (52.8" x 30.5" x 64.8")	1270 x 739 x 915 mm (50.0" x 29.1" x 36.0")	52.5 dBA	904 Lux (84 fc)	7.5 A	213	727	243 Kg (536 lbs)	1490 x 900 x 1750 mm (58.7" x 35.4" x 68.9")	2.3 m <sup>3</sup> (81.2 ft <sup>3</sup> )
LVG-6CG-F8 2120559	6 英尺 (1.8 米)	1950 x 774 x 1645 mm (76.8" x 30.5" x 64.8")	1880 x 739 x 915 mm (74.0" x 29.1" x 36.0")	53.2 dBA	1062 Lux (99 fc)	8.5 A	392	1337	330 Kg (661 lbs)	2070 x 900 x 1750 mm (81.5" x 35.4" x 68.9")	3.3 m <sup>3</sup> (116.5 ft <sup>3</sup> )
<b>水平流 (电气结构: 220-240 V, AC, 50 / 60 Hz, 单相)</b>											
LHS-4CG-F8 2120545	4 英尺 (1.2 米)	1340 x 788 x 1422 mm (52.8" x 31.0" x 56.0")	1203 x 620 x 877 mm (47.4" x 24.4" x 34.5")	56.4 dBA	934 Lux (87 fc)	7.3 A	246	840	222 Kg (489 lbs)	1400 x 900 x 1590 mm (55.1" x 35.4" x 62.5")	2.0 m <sup>3</sup> (70.6 ft <sup>3</sup> )
LHS-6CG-F8 2120549	6 英尺 (1.8 米)	1950 x 788 x 1422 mm (76.8" x 31.0" x 56.0")	1813 x 620 x 877 mm (71.4" x 24.4" x 34.5")	59.4 dBA	1001 Lux (93 fc)	8 A 和 3 A	359	1225	301 Kg (664 lbs)	2200 x 900 x 1590 mm (86.6" x 35.4" x 62.5")	3.3 m <sup>3</sup> (116.5 ft <sup>3</sup> )
LHS-8CG-F8 2120704	8 英尺 (2.4 米)	2520 x 788 x 1422 mm (99.2" x 31.0" x 56.0")	2383 x 620 x 877 mm (93.8" x 24.4" x 34.5")	62.3 dBA	1136 Lux (106 fc)	8.3 A 和 3.3 A	388	1324	397 Kg (875 lbs)	2720 x 950 x 1590 mm (107.0" x 37.4" x 62.5")	4.1 m <sup>3</sup> (144.8 ft <sup>3</sup> )
LHG-3CG-F8 2120533	3 英尺 (0.9 米)	1035 x 788 x 1422 mm (40.8" x 31.0" x 56.0")	898 x 631 x 877 mm (35.4" x 24.8" x 34.5")	54.2 dBA	1195 Lux (111 fc)	7 A	190	648	147 Kg (324 lbs)	1120 x 900 x 1590 mm (44" x 35.4" x 62.5")	1.6 m <sup>3</sup> (56.5 ft <sup>3</sup> )
LHG-4CG-F8 2120535	4 英尺 (1.2 米)	1340 x 788 x 1422 mm (52.8" x 31.0" x 56.0")	1203 x 631 x 877 mm (47.4" x 24.8" x 34.5")	56.4 dBA	934 Lux (87 fc)	7.3 A	246	840	222 Kg (489 lbs)	1400 x 900 x 1590 mm (55.1" x 35.4" x 62.5")	2.0 m <sup>3</sup> (70.6 ft <sup>3</sup> )
LHG-6CG-F8 2120539	6 英尺 (1.8 米)	1950 x 788 x 1422 mm (76.8" x 31.0" x 56.0")	1813 x 631 x 877 mm (71.4" x 24.8" x 34.5")	59.4 dBA	1001 Lux (93 fc)	8 A 和 3 A	359	1225	301 Kg (664 lbs)	2200 x 900 x 1590 mm (86.6" x 35.4" x 62.5")	3.3 m <sup>3</sup> (116.5 ft <sup>3</sup> )

技术参数适用于所有型号和尺寸

柜体结构	主体结构	1.2 mm (0.05") 厚 18 级优质镀锌钢板, 外部为白色环氧树脂烤漆涂层
	工作区结构	1.2 mm (0.05") 厚 18 级不锈钢, 工业级 304 型, 4B 抛光
	侧壁结构	LVG-LHG: 防紫外线钢化玻璃侧壁, 5mm (0.2") 厚, 无色透明
LVS-LHS: 1.2 mm (0.05") 厚 18 级不锈钢, 工业级 304 型, 4B 抛光		
平均气流风速		初始设定值为: 0.45 米/秒 (90 fpm)
ULPA 超高效过滤器截留效率		> 99.999% (针对 0.1 - 0.3 μm 的颗粒)
电气结构		电气结构: 220-240 V, AC, 50 / 60 Hz, 单相

技术参数如有更改恕不另行通知。

\* 噪音参数在开放空间/消音室条件下测得。噪音大小会因房间的大小、布局及背景噪音不同而异。

\*\* 仅柜体本身, 不包含其它选配件。



