

SADP 便携式露点仪

世界知名的SADP型便携式露点仪是由英国Shaw湿度计公司推出，它易于操作，坚固耐用，为用户提供快速可靠地测量痕量水分的湿度计。

SADP设计用于在大气压力下工作，配有大字符LCD显示器，易于读取露点值，露点以°C或°F显示，并对应ppm(v)范围。SHAW SADP TR版本提供一个0-10ppm(v)低浓度测量范围。

SADP露点仪的关键就是具有独特的干燥剂头和传感器组件，允许传感器在测试之间保持干燥。这样确保仪器始终可用于快速测量样品气体或压缩空气中的水分。

SADP型是完全自包含的，经过认证是本质安全的，可用于ATEX和IECEx标准的危险区域，无需任何其他附件，如zener栅栏等。

仪器随机配备了电池组、追溯到国家和国际湿度标准的校准证书、两米PTFE取样软管、使用说明书以及专门设计的带有肩带的厚皮革套。

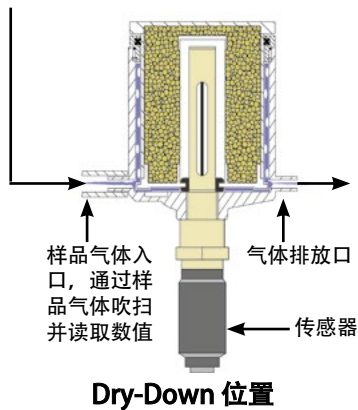


特点

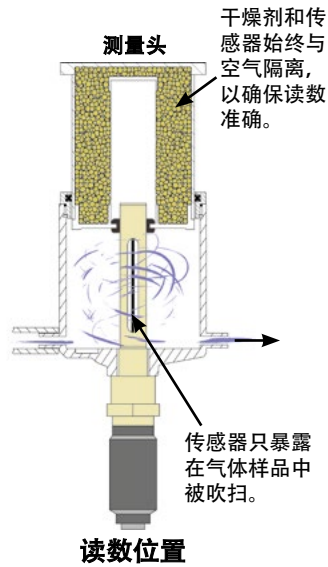
- 保证精度：露点 $\pm 3^{\circ}\text{C}$ to $\pm 4^{\circ}\text{C}$ ($\pm 5.4^{\circ}\text{F}$ to $\pm 7.2^{\circ}\text{F}$)
- 本质安全认证符合ATEX和IECEx
- 测量范围：范围-100°C至+20°C (-148°F至+68°F) 露点
- 扩展范围：0 - 10 ppm (仅TR版本)
- 模拟显示，露点单位 $^{\circ}\text{C}$, $^{\circ}\text{F}$ and ppm(v)
- “AutoCal” 校正功能
- 带有干燥剂测试腔确保仪器可以迅速读取露点
- 标准“C”型电池操作
- 配置齐全、坚固耐用
- 完全便携式设计
- 操作简单
- 连续操作150小时以上
- 提供可追溯国家和国际湿度标准的标准证书

干燥剂Dry-Down技术

独特的设计允许用气体吹扫“Dry-Down”位置，这样可以使所有表面和空隙达到平衡。



Dry-Down 位置



读数位置

干燥剂头部装配说明

在测试之间保持传感器干燥，确保SADP准备好并可进行快速测试。干燥剂头采用独特的设计使干燥剂包裹住传感器周围，保持传感器干燥。然后抬起测试头进行取样，将传感器暴露于样品气体中。

在任何时候都不允许传感器与周围的空气接触，该腔室也被设计其内部空间和腔壁表面先于传感器被暴露之前使用样品气进行吹扫，这样仪器就会更快，更准确地得出可靠的结果。

自动校准

SHAW系统中最重要和最独特的功能就是设备的自动校准设备，每个SHAW传感器都被精确地制造成可与水蒸气达到最大饱和。因此，当传感器暴露于高于其最大工作范围的水分时，迅速达到平衡状态，并且不再响应任何进一步的水分增加。这形成了自动校准（AutoCal）的基础。

SHAW传感器可通过简单的步骤完成检查，提起测试腔使传感器暴露在水分大于测量范围的大气环境中（通常室内环境即可）并在仪器上完成自动校准，这样传感器在仪器上的设置完成即可投入使用。

自动校准可以在现场进行，无需任何特殊设备或技术人员，其优点就是减少停机时间，以最小的校准成本完成系统的即时验证。



SADP配有两米PTFE取样软管，压力计算器，使用说明书和带肩带的重型皮套



MOISTURE METERS

技术规格

露点传感器

- 传感器材质SHAW 超高纯度电容氧化铝传感器
- 范围
 - P (紫): -100 to 0 ° C 露点, 0 - 6,000 ppm(v)
 - S (银): -100 到 -20 ° C 露点 0-1,000 ppm(v)
 - G (灰): -80 到 0 ° C 露点, 0-6,000 ppm(v)
 - R (红): -80 到 -20 ° C 露点, 0-1,000 ppm(v)
 - B (蓝): -80 到 +20 ° C 露点, 0-23,000 ppm(v)
- 本安认证
 - ATEX: II 1 G Ex ia IIC T6 Ga
 - IECEx: Ex ia IIC T6 Ga
- 自动校准
现场校正/电子量程检查, 通过设备电位调节器完成。
- 出厂校准
提供可追溯到国家物理实验室 (NPL) 的校准证书。
- 精度
± 3 ° C / ± 4 ° C (± 5.4 ° F / ± 7.2 ° F) 露点
NPL可溯源性 -90 ° C 到 +20 ° C (-130 ° F 到 +68 ° F)
- 响应时间
湿到干: -20 ° C 到 -60 ° C - 少于120 秒
干到湿: -100 ° C 到 -20 ° C - 少于20 秒
- 样品流量最佳:
2 到 5 L/Min. 最大: 20 L/Min
- 校正保证
自发货后12个月



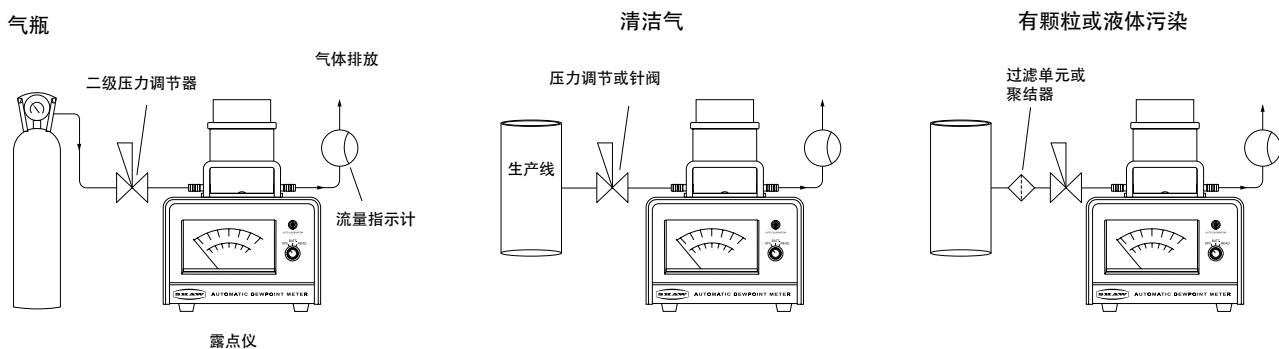
电气指标

- 电磁兼容性 (EMC)
 - 抗扰度: complies with EN 61000-6-1:2001
 - 排放: complies with EN 61000-6-3:2000
- 预热时间
5秒
- 显示
模拟显示: 指针式指示计显示露点和ppm, TR版本带扩展范围0-10ppm。
- 供电
9 V DC - 6节 "C" 型电池
- 电池寿命
连续工作150 小时以上
- 分辨率
露点: 0.1 ° C 或 0.2 ° F, 或 0.1 ppm(v)
- 重复性优于 ± 0.5 ° C (± 0.9 ° F)

仪器指标

- 尺寸重量
尺寸: 200 mm (宽) x 225 mm (深) x 278 mm (高)
高度(328mm 头被拉出), 重量: 4.5 kg
- 操作压力
大气压至0.5barg
- 湿度要求 (外部)
最大- 95% RH 非冷凝
- 操作温度
-20 ° C 到 +40 ° C
- 存储温度
-20 ° C 到 +40 ° C
- 传感器保护
316 不锈钢过滤器 - 50微米
- 防风雨等级
IP66/NEMA 4X
- 连接干燥剂室两侧的两个接头
- 机械保修
24个月, 如果工艺不良和零件不合格

安装指导



订购信息

型号 SADP

SADP - (R)



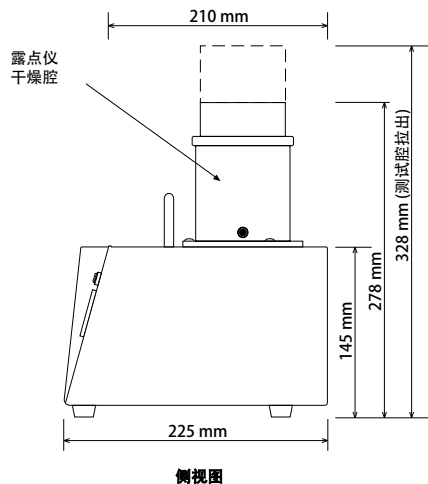
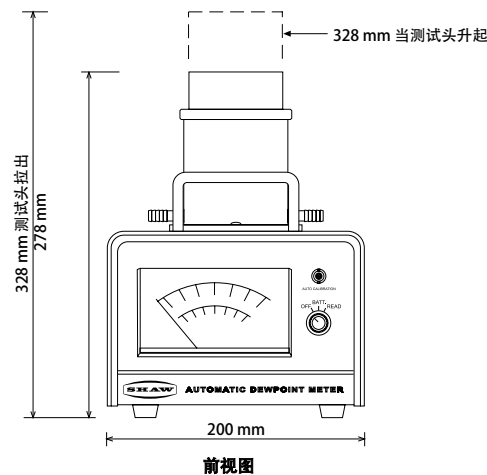
(R) - 选择需要的范围:

P (紫):	-100 to 0 ° C 露点	0 - 6,000 ppm(v)
S (银):	-100 to -20 ° C 露点	0 - 1,000 ppm(v)
G (灰):	-80 to 0 ° C 露点	0 - 6,000 ppm(v)
R (红):	-80 to -20 ° C 露点	0 - 1,000 ppm(v)
B (蓝):	-80 to +20 ° C 露点	0 - 23,000 ppm(v)
TR-G (TR-灰):	-80 to 0 ° C 露点	0 - 6,000 & 0 - 10 ppm(v)
TR-R (TR-红):	-80 to -20 ° C 露点	0 - 1,000 & 0 - 10 ppm(v)

举例:

订购SADP, 测量范围 -80 to 0 ° C 露点 (灰点), 订购 **SADP-G**

SADP 装配图



相关产品

SU3 取样板

安装在SADP的侧面, 其中包括流量计、压力表、过滤器单元和压力调节器(210 bar).



SU2取样板

安装在SADP的顶部, 包括流量计, 压力表和压力调节器 (210 bar).



压力调节器

压力调节器 (型号 PRV) 主要用于在样品系统关键位置上精确控制的取样压力。



流量计

一种紧凑型流量计 (型号 FLMET) 用于提供样品流量的视觉指示和精细控制。



服务工具包

包括干燥剂, 头部密封套件, 索环, 硅脂和电池。

标准配置:

SHAW传感器, 电池安装, 校准证书, 两米 PTFE取样软管, 使用说明书, 皮套/织物盒, 压力计算器, 螺丝刀和六角扳手。

