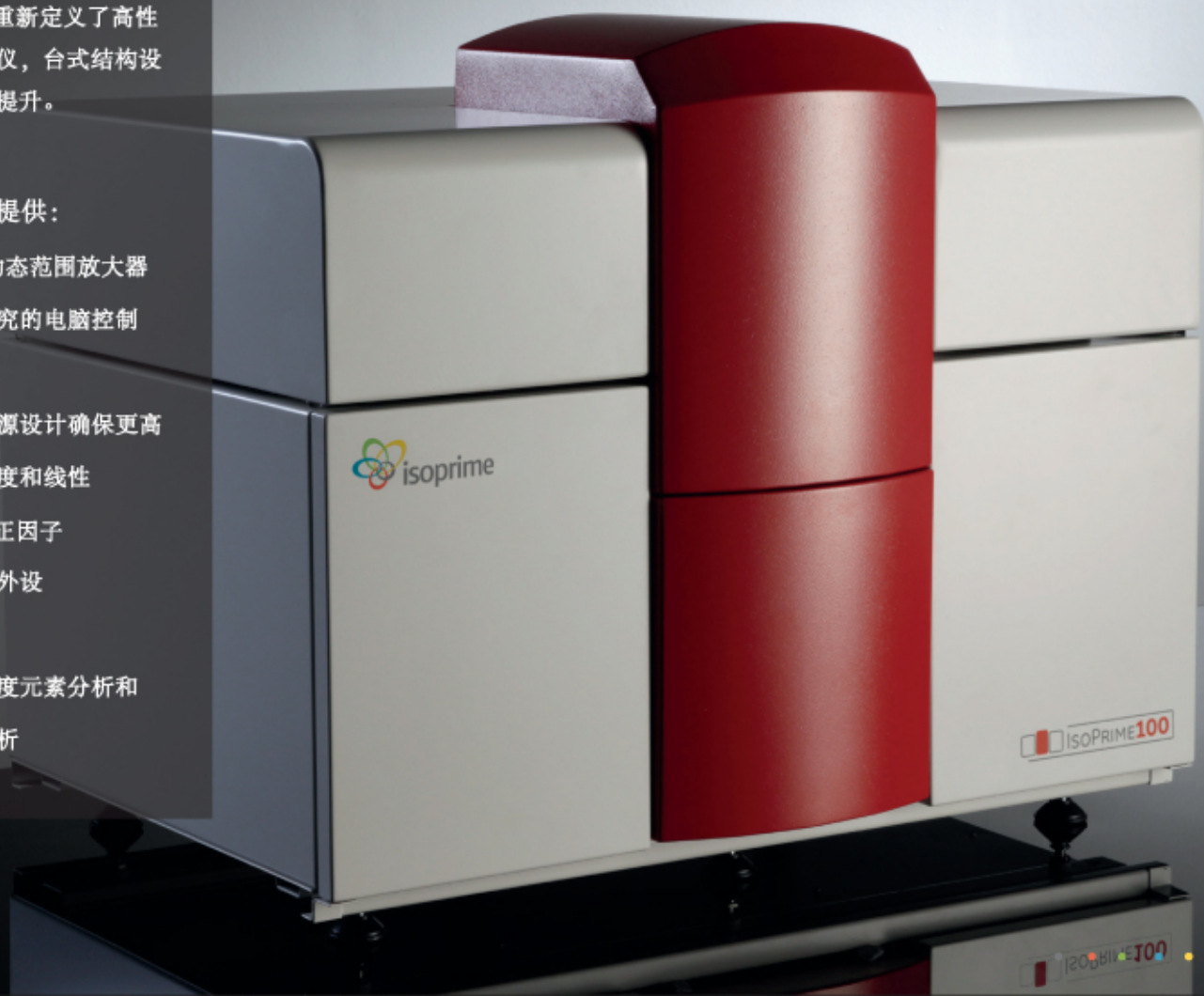


专注于 IRMS

IsoPrime 100 重新定义了高性能稳定同位素质谱仪，台式结构设计紧凑，性能全面提升。

IsoPrime 100 可提供：

- 全新的100V 动态范围放大器
- 同位素示踪研究的电脑控制增益转换
- 加强型的离子源设计确保更高的灵敏度、精度和线性
- 更低的 H_3^+ 校正因子
- 无缝连接多种外设
- 自动电脑控制
- 同时实现高精度元素分析和同位素组成分析





IsoPrime 100 稳定同位素比质谱仪

技术参数

IRMS

灵敏度	CO ₂ 分子/ 质量数44离子	850 1200	双路模式 连续流模式
H ₃ ⁺ 校正因子		< 8.0 ppm/nA	
H ₃ ⁺ 系数稳定性		< 0.03 ppm/nA/hr	
质量分辨率	(10% 峰谷)	100	
质量范围	@ 3kV 加速电压	1-70amu	

连续流参考气

气体	同位素	内精度 1σ ‰	线性 ‰ / nA
CO ₂	δ ¹³ C	≤ 0.06	≤ 0.02
	δ ¹⁸ O	≤ 0.06	≤ 0.04
N ₂	δ ¹⁵ N	≤ 0.06	≤ 0.02
H ₂	δD	≤ 0.20	-

技术参数

压缩空气:	CF (40 psi), DI (100 psi)
功率:	110/230 AC, 50-60 单相
水供应:	n/a
软件:	基于Windows系统的IonVantage软件 (远程访问需网络连接)
尺寸:	795mm (宽) x 585 (深) x 535mm (高)
重量:	127Kg (包含电磁铁)

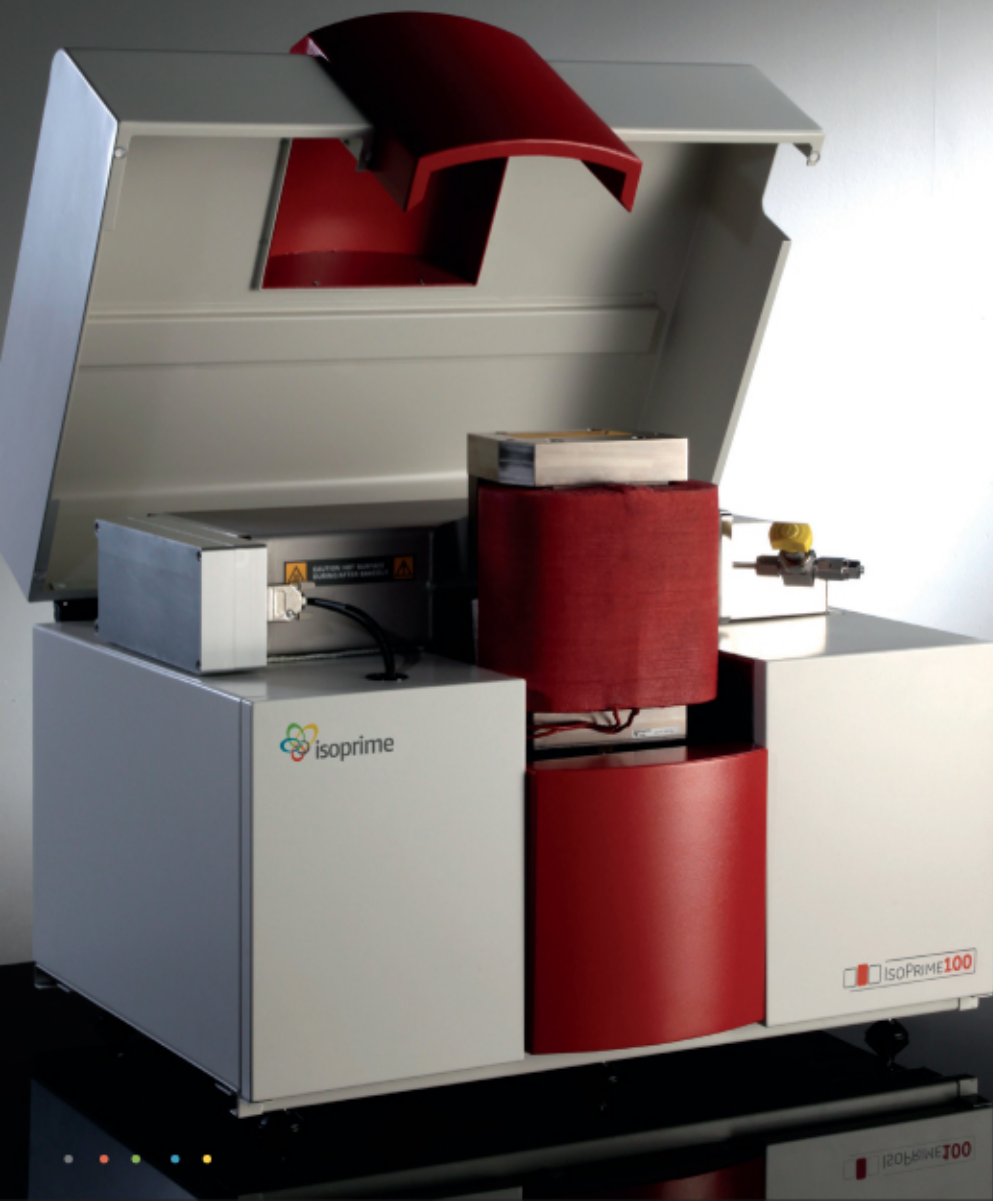


束蕴仪器(上海)有限公司
上海市闵行区新龙路1333弄
万科七宝国际3号912室

电话: 021-34685181 www.shuyunsh.com

传真: 021-34685181 sales@shuyunsh.com

专注于 信号放大



稳定同位素的研究涵盖不同的样品类型和浓度：从自然体系中的同位素变化到富集的示踪研究。基于IRMS需要处理样品的多样性，IsoPrime 创造市场领先的100v放大器。卓越的噪声控制性能、放大器稳定性和离子束良好线性保证了仪器无与伦比的性能。

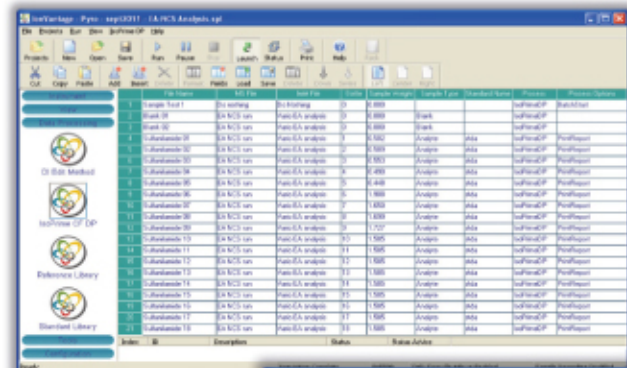
全新的放大器能使我们更清晰的调查自然界的“同位素指纹”，和多维元素分析仪 vario ISOTOPE cube 联用，可实现单个样品进样，同时获得 NCHS 四个元素的同位素信息。即便是相对高的同位素丰度也能够检测，IsoPrime 100 拥有宽广的动态范围能使稳定同位素质谱分析变得难以置信地简单。

IsoPrime 100 在10个放大器通道的任一通道都提供2个低噪音的电阻器，通过电脑控制切换阀实现自然同位素和富集同位素分析的一键转换。系统操作灵活，放大器可自动检测电阻，实现即插即拔的简单操作。对于一些必需超低噪音的特殊应用，可以选配放大器排空功能，利用主板上的压力传感器和热电偶以确保放大器在最佳性能运行。据此，IsoPrime 100 成为稳定同位素顶尖科学家的首选。

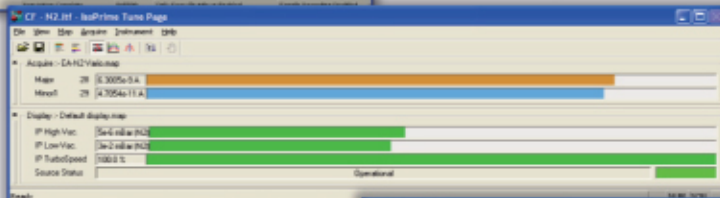
专注于控制

样品控制

简单的用户操作界面可设置样品采集的各项参数，即使在运行时也可编程设定。实时的、用户自定义的数据显示界面可以实时评估谱图质量。该质谱软件与元素分析仪软件相互兼容，编程方便，且可与LIMS完全兼容。

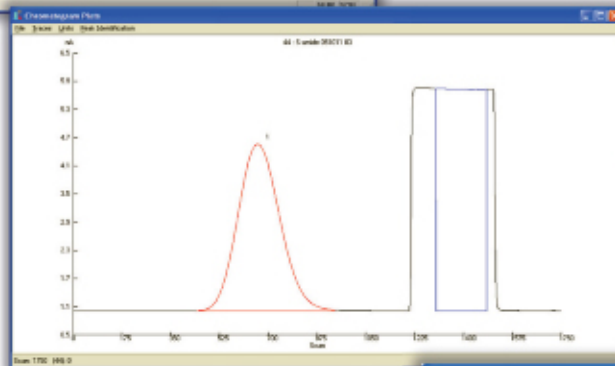


Sample Name	MS File	MS File	Sample Weight	Sample Type	Standard Name	Method	Process Status
Sample 01	01.ms	01.ms	0.1000	Blank		IonVantage	Completed
Sample 02	02.ms	02.ms	0.1000	Blank		IonVantage	Completed
Sample 03	03.ms	03.ms	0.1000	Blank		IonVantage	Completed
Sample 04	04.ms	04.ms	0.1000	Blank		IonVantage	Completed
Sample 05	05.ms	05.ms	0.1000	Blank		IonVantage	Completed
Sample 06	06.ms	06.ms	0.1000	Blank		IonVantage	Completed
Sample 07	07.ms	07.ms	0.1000	Blank		IonVantage	Completed
Sample 08	08.ms	08.ms	0.1000	Blank		IonVantage	Completed
Sample 09	09.ms	09.ms	0.1000	Blank		IonVantage	Completed
Sample 10	10.ms	10.ms	0.1000	Blank		IonVantage	Completed
Sample 11	11.ms	11.ms	0.1000	Blank		IonVantage	Completed
Sample 12	12.ms	12.ms	0.1000	Blank		IonVantage	Completed
Sample 13	13.ms	13.ms	0.1000	Blank		IonVantage	Completed
Sample 14	14.ms	14.ms	0.1000	Blank		IonVantage	Completed
Sample 15	15.ms	15.ms	0.1000	Blank		IonVantage	Completed
Sample 16	16.ms	16.ms	0.1000	Blank		IonVantage	Completed
Sample 17	17.ms	17.ms	0.1000	Blank		IonVantage	Completed
Sample 18	18.ms	18.ms	0.1000	Blank		IonVantage	Completed



数据控制

采用严谨的积分算法，即使对最为复杂的谱图，亦可获重现性良好的积分结果，同时为经验丰富的科学家提供全功能的峰操作。数据可实时显示在自定义的excel样品报告中。IonVantage自动存档功能，可以将所有数据自动备份到包含样品相关信息的独立项目文件夹中。

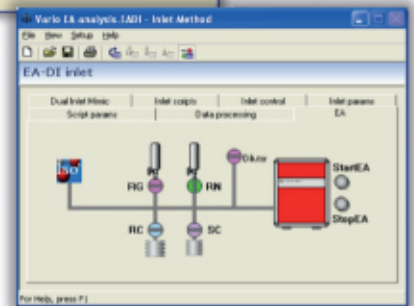


进样控制

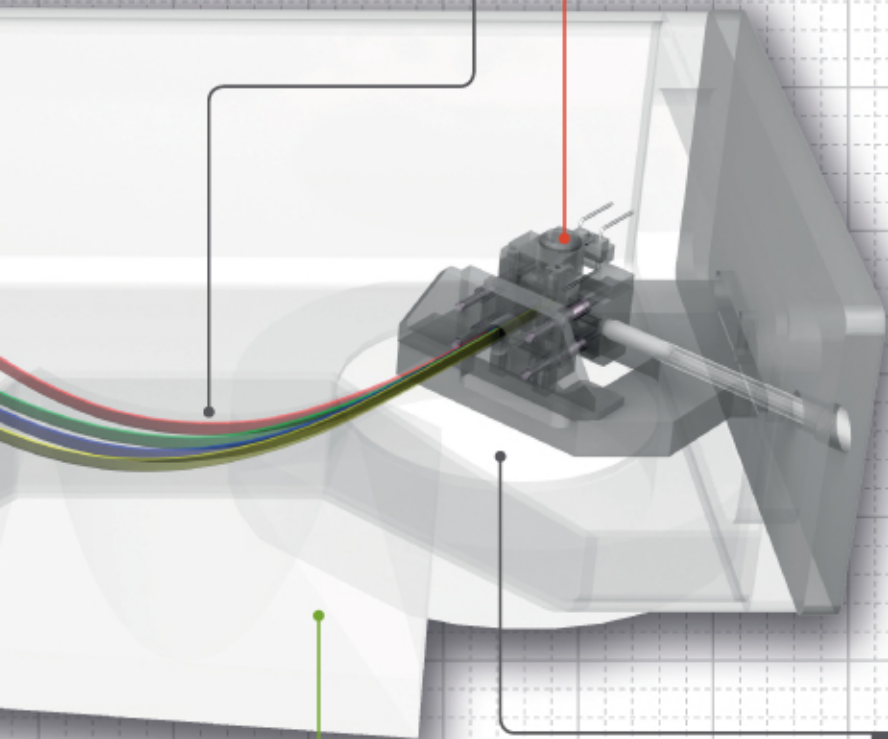
IonVantage 能完全控制与 IsoPrime 100 相连的所有外设，同时可实现手动控制及默认方法的全自动样品前处理，同时也支持用户定制的进样系统。所有外接设备均有自动进样功能，可实现数小时的无人照管运行。

质谱分析器控制

简单的系统监控清晰显示实时的质谱输出和诊断情况，直观的离子束强度变化使离子源调谐简单明了，高低真空品质和离子源状态即时显示。



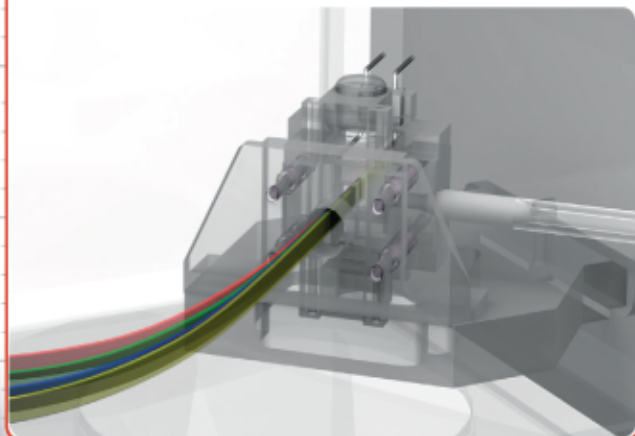
比同位素质谱分析性能。独特的台空间利用率，同时符合行业中最严格



磁控制的电磁铁来完成，
me100电磁铁性能稳定，
样品进样，可顺序获得

离子源

低记忆效应的离子源，极其稳定的信号放大器和杰出的离子化效应，使IsoPrime具有卓越的精确度和极高的灵敏度。



真空性能

独特的高电导分析器采用全高抛光不锈钢和无金属密封圈结构。仅需单个分子涡轮泵即能使水背景在12个小时内达到可操作水平，且无需内部烘烤。

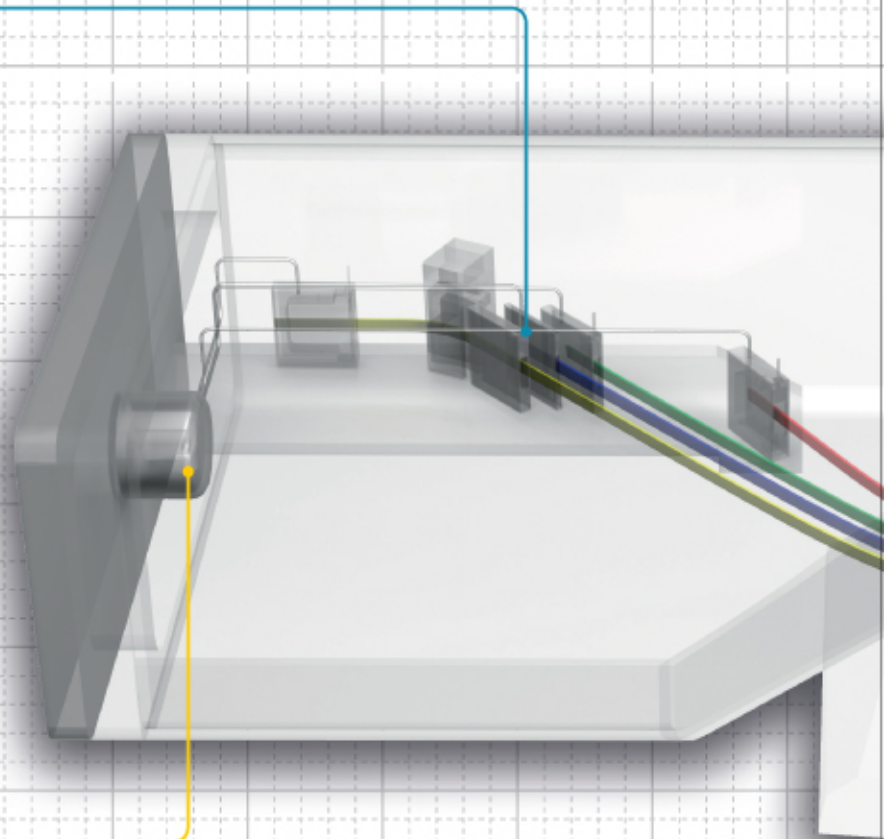
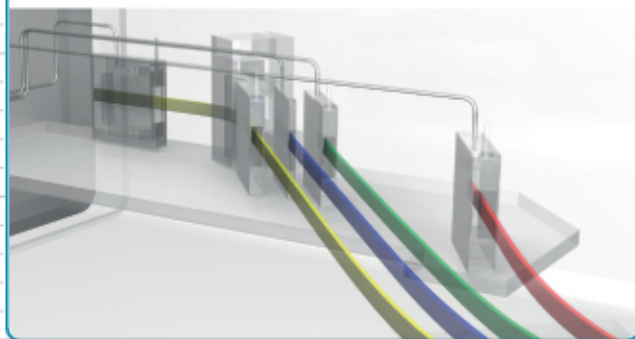
专注于设计

结构紧凑

IsoPrime具有无与伦比的设计，确保最大的规格标准。

法拉第检测器

IsoPrime100 标配万用三接收杯，可提供10个接收杯的升级功能。其不仅拥有标准的CHNOS同位素比值检测器，而且可提供定制化的法拉第杯阵列以灵活满足您的需求。最新型的静电过滤器技术，抑制次级离子产生，提供无以伦比的连续流H₂测定能力。高性能的法拉第杯，已证明其寿命超过10年。



电子控制系统

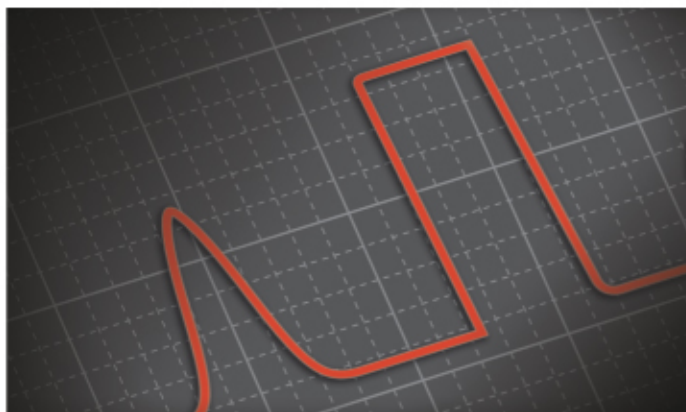
IsoPrime模块化的电子系统设计可为离子源输出高度稳定的5KV电源，这已由长期的峰中心稳定性所证明。仪器内置的自我诊断和全自动化系统能确保IRMS的自动化运行，同时100V的放大器也能对多样化的样品提供无以伦比的分析能力。

电磁铁

离子束的分离通过高稳定的，电磁铁实现，无需霍尔探头或水冷系统。IsoPrime峰跳跃结果稳定可靠。通过单个样品提供NCHS四个元素的同位素信息。

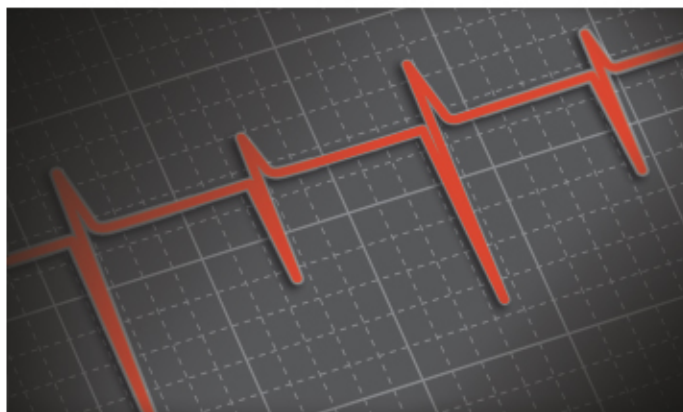
专注于样品适应性

IsoPrime 100 稳定同位素质谱仪有广泛的应用适应性，我们提供多种外设与其无缝连接实现高通量的连续流分析(CF)或高精度的双路分析(DI)。



连续流

IsoPrime100 稳定同位素质谱仪能够为连续流应用提供最高的性能和适应性，市场领先的100V的放大器放大范围协同Elementar专利的元素分析仪，可以实现一次进样，顺序测定NCHS四个元素的同位素信息；自动的阻值转换功能可满足同位素标记研究;标配的独特的静电过滤器满足高精度D / H分析需求。IsoPrime100可实现多种有机、无机样品、利用气相 / 液相色谱分离的单体化合物、碳酸盐、水及气体样品中CHNOS的高精度分析。先进的离子光学系统、优异的系统精度和良好的线性提供给您可靠的测试结果。



双路进样

对于一些超高精度的稳定同位素质谱的应用，IsoPrime100双路进样系统可提供相应的解决方案。全不锈钢的紧凑结构和精心设计的阀块具有最小的死体积，经数万次的运行亦无无故障。具有高压压缩比的100ml参考气风箱和微量的冷指使IsoPrime 100 双路进样系统可智能化地分析所有的样品气体，从微量化石的分析到大体积CO₂中的耦合同位素分析，IsoPrime100 都可以轻松胜任。