

民生星®

NJ-II型  
粘结指数测定仪

NJJB-1型 单锅粘结指数自动搅拌机

NJJB-2型 双锅粘结指数自动搅拌机

使用说明书

SHIYONGSHUOMINGSHU

# NJJB-1型单锅粘结指数搅拌仪

## NJJB-2双锅型粘结指数自动搅拌仪

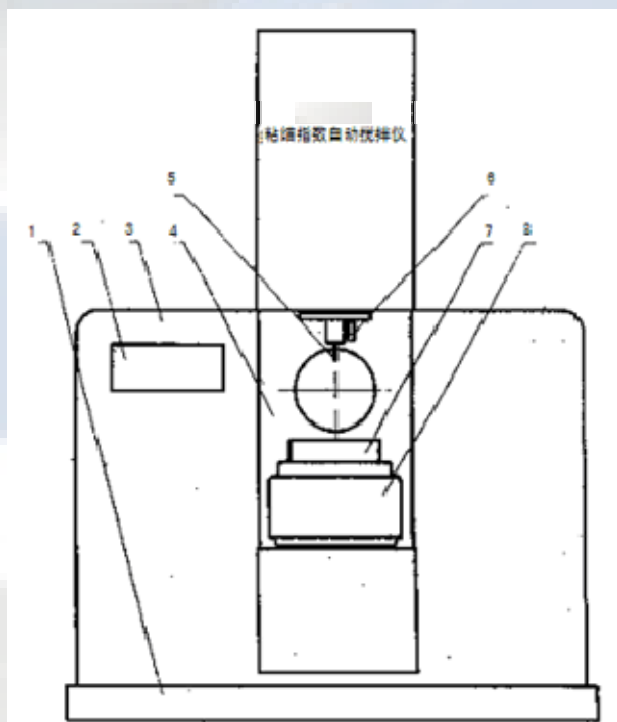
### 一、概述

NJJB-1（单锅）、NJJB-2（双锅）型粘结指数自动搅拌仪的诞生结束了几十年来人工手动搅拌这一焦化指标的历史，严格地按照国标GB5447《粘结指数测定方法》的要求进行设计，保证了坩埚转速、搅拌棒转速、搅拌倾角和搅拌时序的要求。结构紧凑，体积小，操作方便并自动记时控制。

### 二、结构

三部分组成：

- (1) 主机：带动旋转弯板旋转的主轴构架。
- (2) 旋转弯板：由搅拌棒的驱动和坩埚驱动系统组成。
- (3) 控制部分：完成电机的定时控制等功能。



图一

### 三、技术参数

电源电压	220 V, 50 Hz
功率	18 W
弯板旋转角度	45°
搅拌棒转速	150 r/min
坩埚转速	15 r/min
弯板45° 搅拌时间	1分45秒
弯板45° 至垂直时间	15秒
显示方式	数码显示
外形尺寸（长×宽×高）	380×260×400 mm
重 量	9 Kg

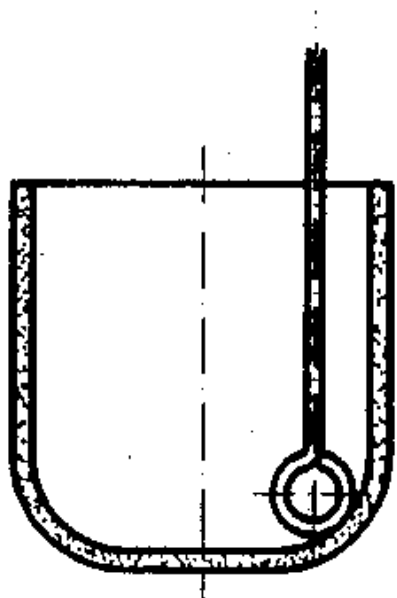
### 四、按键定义

“启动”用于开始试验。

“停止”用于复位弯板旋转至初始位置终止试验。

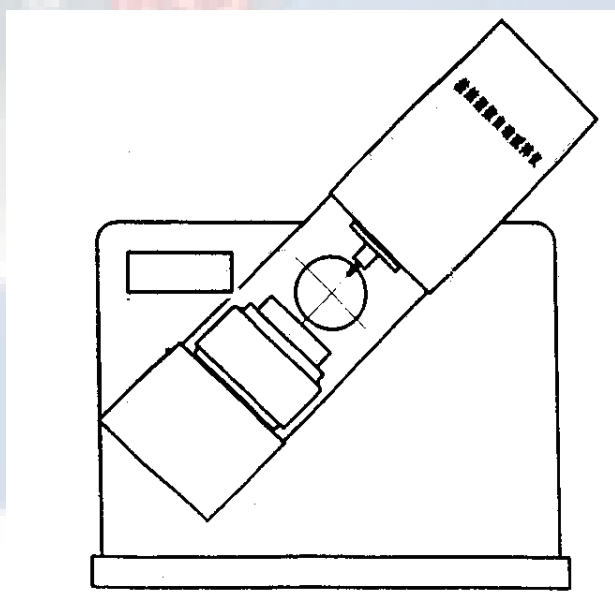
### 五、操作步骤

- (1) 插入搅拌仪的电源，打开电源开关；
- (2) 搅拌仪将自动检查旋转弯板的位置，自动调节至垂直位置；
- (3) 左手压下锁紧套，右手拿出空坩埚，将制备好煤样的坩埚放入，然后松开右手；
- (4) 按下压轴，将搅拌棒抽下，轻轻地拉至坩埚底部，不管处于任何位置，必须将其环部垂直于坩埚中心（见图二）；



图二

(5) 按启动键，旋转弯板开始左旋15秒计时，旋至 $45^\circ$ 时停止（见图三）；



图三

(6) 旋至 $45^\circ$ 后，上搅拌棒以 $150\text{r}/\text{min}$ 、下坩埚以 $15\text{r}/\text{min}$ 相逆旋转搅拌；此时显示器开始计时；

- (7) 搅拌至105秒后，旋转弯板右旋，此时显示器开始15秒计时；
- (8) 旋转至120秒时，旋转弯板停止，处于垂直位置，声音提示结束；
- (9) 再一次按下压轴，将搅拌棒提起，把环部推至压轴处；
- (10) 至此，一个煤样做毕，重复第（3）步，开始第二个煤样的搅拌；
- (11) 若做完试验，再卡入空坩埚，然后断开电源开关。

## 六、注意事项：

- (1) 请使用符合要求的电源，电源三脚插头的接地脚应可靠接地；
- (2) 开机前或试验进行中，不得任意扳转旋转弯板，使它处于垂直位置；
- (3) 实验过程中倾斜时请不要按启动停止键，如按此键，请及时断电，再开机，搅拌仪会自动回到起始位置。

### 注意！

**电源三脚插头的接地脚必须接地！**

**实验过程中请不要按启动停止键，否则会出现故障！**



微信公众号：“民生星” 用微信扫描二维码

**鹤壁市民生科技开发有限责任公司**

---

地址：河南省鹤壁市淇滨区金山路北段

电话：0392-3313798 2170277

传真：0392-2170244 2172001

网址：[www.caiheht.com](http://www.caiheht.com)

邮编：458030