



杭州庚雨仪器有限公司

Hangzhou Geng Yu Instrument Co., Ltd

CVC3000detect



CVC3000detect 是一台即插即用的两点法真空控制器，既有桌面式型号，也有支架式可安装于实验室支架上。它包含带内置陶瓷真空传感器的 CVC3000 真空控制器，集成了单向阀的放气阀及耐化学腐蚀的电磁阀，结构非常紧凑，整个控制器安装方便。对于已有真空源如无油真空泵或高效的真空网络源，电子控制可以增加过程效率，并大大增加溶剂回收率。在“探测”模式下，控制器可以独立探测到沸腾所需蒸汽压，并切换到两点法真空控制模式。在操作过程中随时可进行手动调节。

性能特性

独立的蒸汽压探测功能—更节省过程时间

结构紧凑，带耐腐蚀真空阀及实验室常用软管接口—即插即用

真空测量集成在真空阀块内—直接将 CVC3000detect 连接在泵和真空应用之间

内置放气阀—简单的压力平衡或过程结束后的惰性气体放气

单向止回阀—共用真空源的平行应用不会相互干扰

地址：杭州市拱墅区定海街 224 号 邮编：310015 电话：0571-88055527 86759653 传真：0571-88237592

网址：<http://www.gengyu17.com> 企业邮箱：HZGY2010@163.com



杭州庚雨仪器有限公司

Hangzhou Geng Yu Instrument Co., Ltd

技术指标	单位	CVC 3000 detect
真空传感器		Integr.
测量范围上限	mbar/torr	1080 / 810
测量范围下限	mbar/torr	0.1 / 0.1
测量原理		陶瓷隔膜（氧化铝），电容式，不依赖气体种类，绝对压力
测量的不确定性		< +- 1 mbar/hPa/torr / +- 1 数位（经过校准，恒温）
温度系数		< 0.07 mbar/hPa/0.05 torr /K
放气阀，接口		集成的，DN 4-5 mm 软管喷嘴接头
环境温度范围（操作）	°C	10 - 40
环境温度范围（储存）	°C	-10 - 60
持续运行/短时操作的最高介质温度	°C	40 / 80
外壳材质		具有良好化学耐腐蚀性的坚固的塑料外壳
防护等级		IP 20
前面板的防护等级（也包括内置版本）		IP 42
VACUU-BUS®的最大功率 (24V 直流电)		4 A
外置电源的电缆长度	m	2
界面		RS 232C
尺寸（长 x 宽 x 高）	mm	181 x 162 x 174
重量	kg	1.5

地址：杭州市拱墅区定海街 224 号 邮编：310015 电话：0571-88055527 86759653 传真：0571-88237592
网址：<http://www.gengyu17.com> 企业邮箱：HZGY2010@163.com



杭州庚雨仪器有限公司

Hangzhou Geng Yu Instrument Co., Ltd

NRTL 标准

加拿大和美国

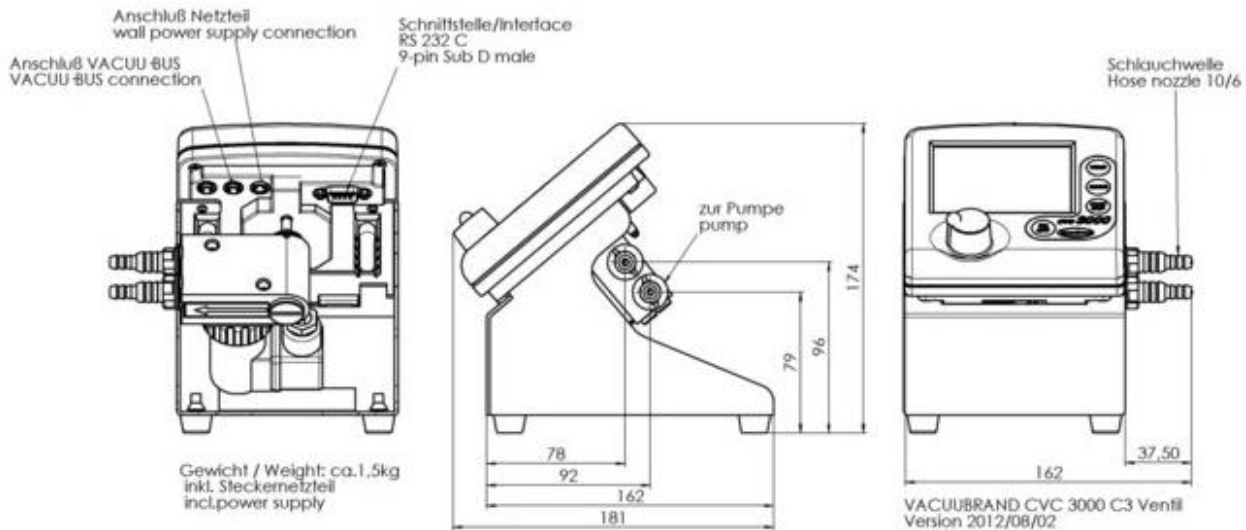
ATEX-认证

II 3G IIC T3 X Internal Atm. only

货品配置

CVC 3000 detect 真空控制器，内置真空电磁阀、单向阀，集成陶瓷薄膜真空传感器和放气阀。配电源插头，即插即用，附带说明书

CVC 3000 detect - 尺寸规格表



技术参数如有变化，恕不另行通知-