

We measure it.

testo



电子歧管仪 (电子压力表组)
冷媒检漏仪、真空表
还有更多...

制冷专业人士的首选解决方案
德图制冷检测工具，**全线出击**

www.testo.com.cn

为了更舒适的环境，更高效地运行

空调通风系统的检测过程中，关键环节就是测量风速、风量、温度、湿度等多项参数。只有准确的测量，才能知道系统是否处于最佳工况，从而达到优化运行、节约能耗的效果。

作为制冷工程人员的您，在面对制冷系统的检漏、抽空、充注、试运行、检查、维修、保养等诸多工作的时候，是否希望能有一款仪器将您从表盘式双压力表、压焓图、温度计、压力仪和真空表等等众多的工具中解放出来呢？

制冷 / 热泵系统检测

testo 570 电子歧管仪 (电子压力表组)

testo 570 运用于空调系统、制冷系统和热泵系统维修、维护和运行调试。



testo 316-3 制冷剂检漏仪

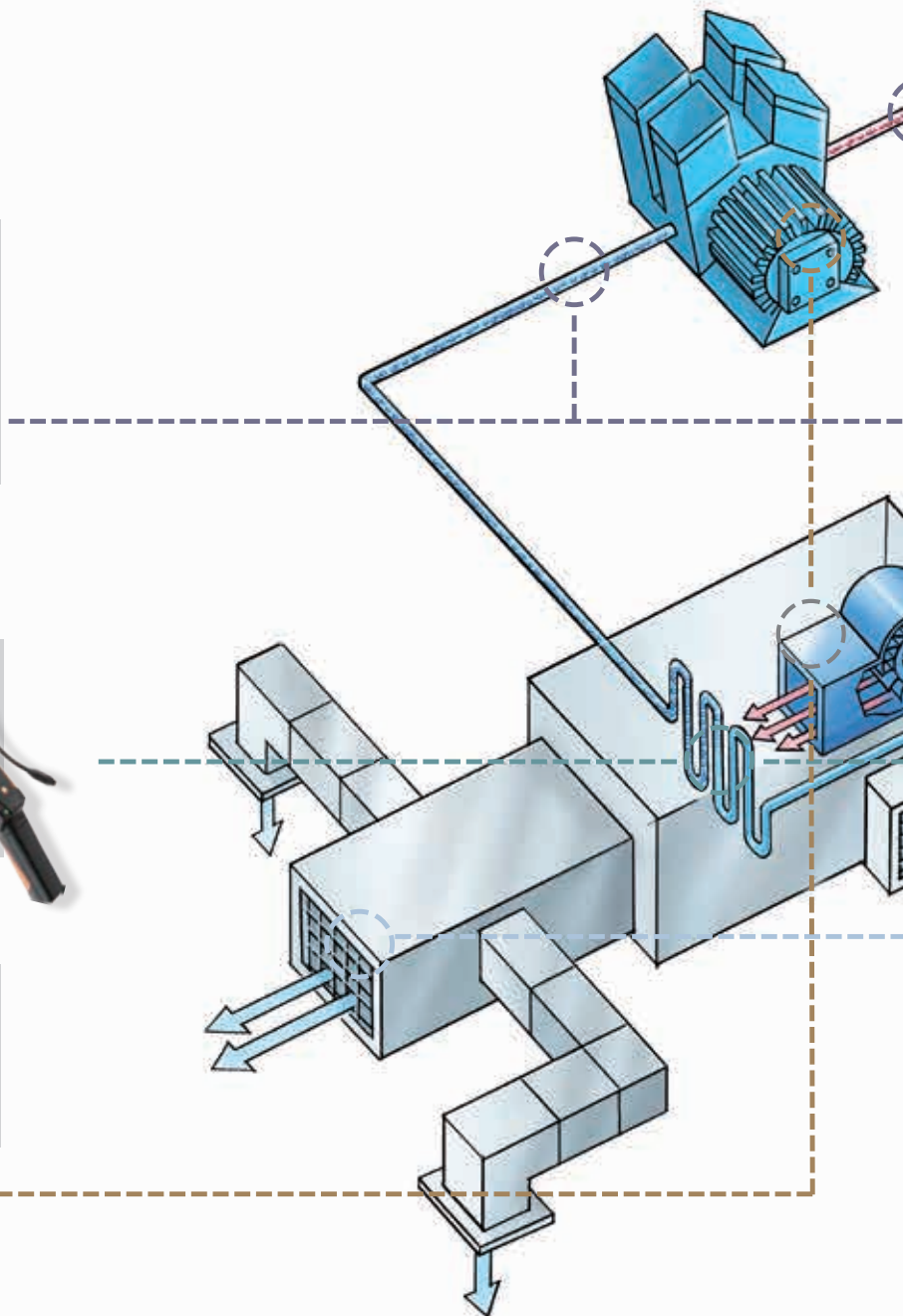
连续检测制冷剂的泄漏状况，一旦出现问题或污染，仪器会立刻通过声光报警提醒用户。

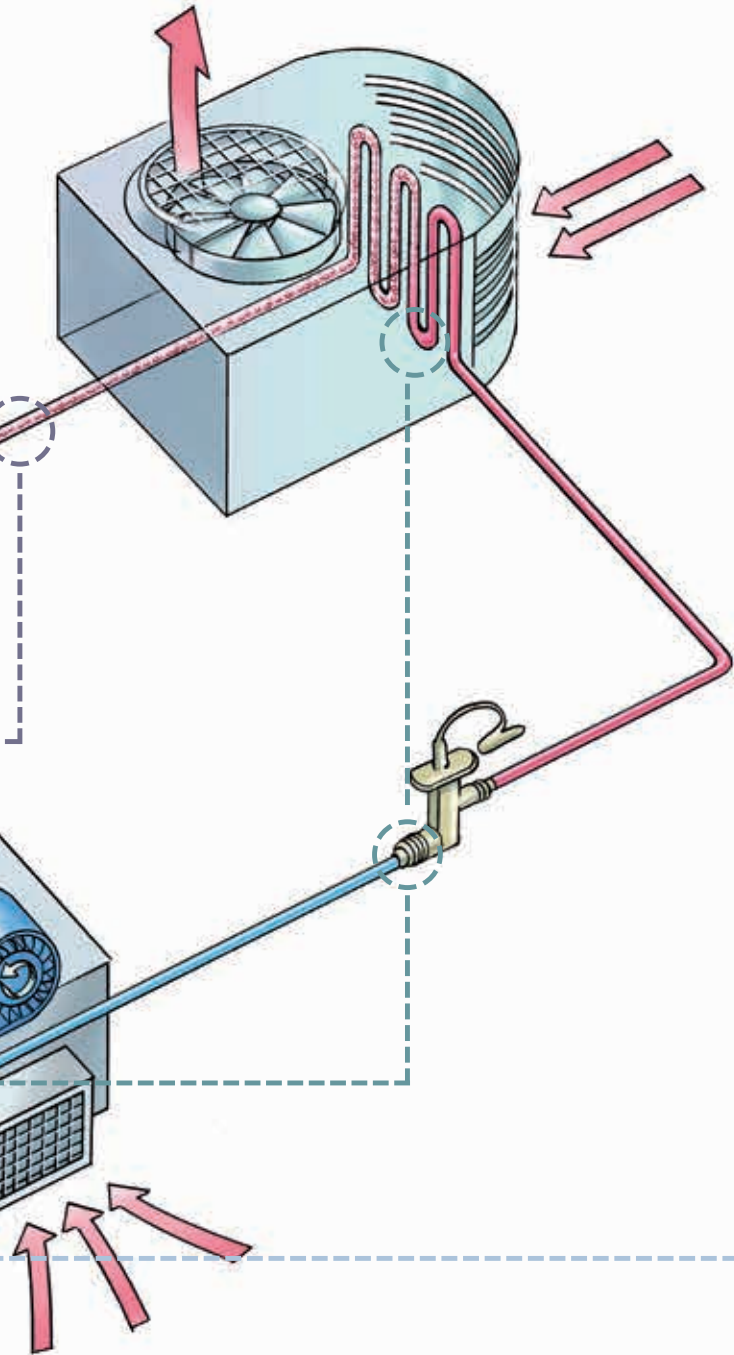


设备预防性维护

testo 870/875/876 红外热像仪

快速查找温度异常点，对电气等设备进行预防性维护，是避免故障发生的关键。





空调通风系统检测

testo 480 专业型多功能检测仪



testo 480 是空调通风系统安装与调试的理想工具。该款多功能测量仪器适用于现场检测空调通风系统的温湿度、压力、风速等多项参数，确保系统处于最佳工况，内置标准测量程序，既满足设定要求，又能达到节约能耗的效果。

testo 416 精密型叶轮风速仪



精密型叶轮风速仪 testo 416，配备固定式叶轮探头，带伸缩手柄（最长890mm）。直接显示风量，时间或多点平均值计算功能。

testo 605H1/605H2 温湿度测量仪



口袋系列仪器，带可旋转的显示屏，易于读数，适合测量管道内部及空气温度和湿度。

testo 510 差压测量仪



testo 510 是一款带有温度补偿的差压测量仪，读数精确可靠。仪器连接皮托管时可以测量风速。

testo 174/175/176 系列温湿度记录仪



德图新一代温湿度记录仪，操作简便，性能卓越。可帮助您长期连续监测室内温湿度值，管路表面温度等。是通风空调系统检测的绝佳助手。



获用户产品体验优秀评价



第一款无需人工维护的数字式真空表

1,680 RMB

testo 552 是一款数字式真空表，适用于制冷及热泵系统的真空度检测。除此之外，用户还能精确判断系统的除湿程度及杂质的去除程度 (例如：油，杂质气体等)。不同于其他的真空表，testo 552 是当前市场中，唯一一款采用免维护的绝对压力传感器，并可实现现场校准。

量程	1100 - 0 mbar / 825080 - 0 micron
过载	绝对压力: 6 bar / 87 psi (相对压力: 5 bar / 72 psi)
分辨力	0.01 hPa / 10 micron
精度	1.33 Pa / ± 10 micron (0 ~ 1.33 hPa / 0 ~ 1000 micron) ± 0.3% 全量程 / ± 0.6 hPa (0 ~ 200 hPa / 0 ~ 150000 micron) ± 0.3% 全量程 / ± 3.3 hPa (200 ~ 1100 hPa / 150000 ~ 825080 micron)
操作温度	-20 ~ +50 °C
电池寿命	2节AA电池, 2400 h (背光打开, 约130h)
防护等级	IP 42
单位	mmHg, Torr, mbar, hPa, micron, in H ₂ O, inHg, Pa
测量速率	0.5 s
传感器	1个绝对压力传感器
接口	- 2x 7/16" UNF - 1x MiniDin (适用于连接testo 570)
订货信息	订货号: 0560 5520 标准配置: testo 552数字式真空表, 带无需维护的传感器, 电池和出厂报告



精确、可靠

自校准传感器，无需人工维护，确保测量值精确可靠



高效

待机时间长达2400h，相当于连续工作100天



温度测量

显示水的蒸发温度、环境温度、温度差ΔT



背光功能

超大显示屏配合背光功能，即使在黑暗的环境下也可清晰读数



坚固

防水、防污等级 IP 42

全新上市!

testo 552: 第一款无需人工维护的数字式真空表
制冷及热泵系统检测的专业仪器



精确、高效、专业

电子歧管仪 (电子压力表组) —— 开启制冷 / 热泵检测的效率时代



过热度和过冷度计算

通过testo 570 的2个外接温度接口，可同步测量两点温度，仪器即可实时自动计算和显示过热度和过冷度。

特制的管道夹式表面温度探头非常适于管道表面温度的测量。管钳式探头可以轻易的夹在管道上，快速、精确的测量出管道的表面温度。

系统抽真空

内置式高精度真空测量，可在系统抽真空过程中精确显示真空度。

热泵模式

在测量逆循环热泵系统时，只需点击按钮激活热泵模式，仪器会自动地进行切换，无需要更换软管。

带温度补偿的气密性测试

通过testo 570 的带温度补偿的气密性测试功能，用户可以很方便的测量系统的气密性。通过测量一段时间内系统的压力和环境温度，即可评估出系统的密封性。由于同步监测温度，即可避免由于温度变化而引起的对系统泄漏的误判。



实现长期监测

testo 570 具备数据存储功能，可实现系统的长期监测，监测时间可长达72小时，摆脱繁琐的手动记录，方便、准确！此外，testo 570 的长期在线式测量功能可对系统进行长期的监测，进行故障追踪与分析，综合全面考察系统，避免由于单点单时的测量值带来的错误分析。

“EasyKool”专业制冷分析软件

“EasyKool”专业制冷分析软件用于客户信息及测量数据存储和分析。通过该软件，所有的测量结果都可以在电脑上以图表的形式显示出来。另外，通过软件还可以设置测量的周期，来监测系统的运行状态并查找故障成因。

制冷剂管理

通过“EasyKool”专业软件还可对制冷剂进行有效的管理，不仅可随时下载最新制冷剂的性能参数至仪器内，还可精确的管理制冷剂的充注情况。

真空度长期监控

testo 552 数字真空表可与 testo 570 电子歧管仪连接，实现真空度在线测量与记录，全程监控真空度变化。





testo 550

经济型制冷检测工具

testo 557

专业型制冷检测工具

testo 570

完备的制冷系统解决方案

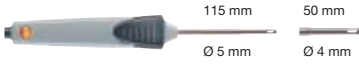


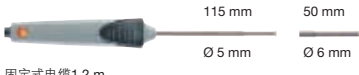


内置温度测量	✓	✓	✓
压力测量精度	满量程的 ±0.75 %	满量程的 ±0.5 %	满量程的 ±0.5 %
压力测量量程 高压 (HP) / 低压 (LP)	50 bar	50 bar	50 bar
4 通路控制阀	✗	✓	✓
测量数据存储功能	✗	✗	✓
可选配“EasyKool”软件	✗	✗	✓
自行制冷剂升级	✗	✗	✓
自动绝压检测	✗	✓	✓
热泵模式	✓	✓	✓
带温度补偿的气密性测试	✓	✓	✓
真空度测试	真空度指示	精确测量	精确测量

技术参数

电子歧管仪	testo 550	testo 557	testo 570
操作温度	-10 °C ~ +50 °C	-20 °C ~ 50 °C	
储存温度	-20 °C ~ 60 °C		
电池寿命	约150小时 (不带背光显示)		约40小时 (不带背光显示)
尺寸	200 × 113 × 62 mm	280 × 135 × 75 mm	
重量	1060 g	1200 g (不含电池)	
压力介质	CFC, HFC, N, H ₂ O, CO ₂		
压力			
低压 (LP) 高压 (HP)	50 / 50 bar _{rel}		
过载 (PL/HP)	60 / 60 bar _{rel}	52 / 52 bar _{rel}	
精度 (22 °C时)	满量程的 ± 0.75 % (± 1 数位)	满量程的 ± 0.5 % (± 1 数位)	
分辨力	0.01 bar / 0.1 psi		
接口	3 × 7 / 16" - UNF	+1 × 5 / 8" - UNF	
温度			
量程	-50 ~ +150 °C		
精度 (22 °C时)	± 0.5 °C (± 1数位)		
分辨率	0.1 °C / 0.1 °F		
探头接口	2个NTC温度通道		3个NTC温度通道
真空度			
量程	-1 bar ~ 0 bar (真空度指示)	-1 bar ~ 0 bar	
精度 (22 °C时)	-	满量程的1%	
分辨率	-	1mbar / 1hPa / 0.5 Torr / 0.5 in H ₂ O / 0.02 in Hg / 100 Pa / 500 Micron	
仪器内置制冷剂	R12, R22, R123, R134a, R290, R401A, R401B, R402A, R402B, R404A, R406A, R407A, R407C, R408A, R409A, R410A, R411A, R413A, R414B, R416A, R417A, R420A, R421A, R421B, R422A, R422B, R422D, R424A, R427A, R434A, R437A, R438A, R502, R503, R507, R600, R600a, R718 (H ₂ O), R744 (仅可测量50 bar范围内*), R1234yf (显示为: T8)	R12, R22, R123, R134a, R227, R290, R401A, R401B, R402A, R402B, R404A, R406A, R407A, R407C, R408A, R409A, R410A, R411A, R413A, R414B, R416A, R417A, R420A, R421A, R421B, R422A, R422B, R422D, R424A, R427A, R434A, R437A, R438A, R502, R503, R507, R600, R600a, R718 (H ₂ O), R744 (仅可测量50 bar范围内*), R1234yf (testo 557显示为T8)	
测量数据存档			
现场打印	-	-	红外打印机
储存容量	-	-	长达999 h记录
可选软件	-	-	"EasyKool" 软件
订货信息	testo 550-1 套装 订货号: 0563 5505 标准配置: testo 550 电子歧管仪, 包括主机、1个管道式表面温度探头, 用于管道表面温度测量, 电池和出厂报告 testo 550-2 套装 订货号: 0563 5506 标准配置: testo 550 电子歧管仪, 包括主机、2个管道式表面温度探头, 用于管道表面温度测量, 电池和出厂报告和仪器箱	testo 557 订货号: 0563 5571 标准配置: testo 557 电子歧管仪, 包括主机、电池和出厂报告 testo 557-2 套装 订货号: 0563 5572 标准配置: testo 557 电子歧管仪, 包括主机及2个管道式表面温度探头, 仪器箱, 出厂报告和电池	testo 570-1 套装 订货号: 0563 5701 标准配置: testo 570 电子歧管仪, 包括主机、1个管道式表面温度探头, 出厂报告和电池 testo 570-2 套装 订货号: 0563 5702 标准配置: testo 570 电子歧管仪, 包括主机、2个管道式表面温度探头, 专业软件, USB连接线, 电源, 出厂报告和电池

探头一览

探头类型	图片	量程	精度 (± 1数位)	订货号
空气探头				
空气探头, NTC	 固定式电缆1.2 m	-50 ~ +125 °C	± 0.2 °C (-25 ~ +80 °C) ± 0.4 °C (其余量程)	0613 1712
表面探头				
管道式表面温度探头, 用于管道表面温度测量, 适用管径 Φ 6 mm ~ Φ 35 mm, NTC	 固定式电缆1.5 m	-40 ~ +125 °C	± 1 °C (-20 ~ +85 °C)	0613 5505
撕拉带式的表面温度探头, 用于管道表面温度测量, 适用管径最大 Φ 75 mm, 最高耐温+75 °C, NTC	 固定式电缆1.5 m	-50 ~ +70 °C	± 0.2 °C (-25 ~ +70 °C) ± 0.4 °C (-50 ~ -25.1 °C)	0613 4611
管道夹式表面温度探头, 用于管道表面温度测量, 适用管径 Φ 5 mm ~ Φ 65 mm, NTC	 固定式电缆1.2 m	-50 ~ +120 °C	± 0.2 °C (-25 ~ +80 °C)	0613 5605
防水型NTC表面探头, 适用于平整表面	 固定式电缆1.2 m	-50 ~ +150 °C 长期测量量程125 °C 短期可达150 °C (2分钟)	± 0.5%测量值 (+100 ~ +150 °C) ± 0.2 °C (-25 ~ +74.9 °C) ± 0.4 °C (其余量程)	0613 1912

附件	订货号
仪器箱, 用于存放testo 550, 探头和连接软管	0516 5505
testo 570 适用:	
电流探头, 测量压缩机电流量。量程可切换	0554 5607
油压探头, 用于检测压缩机内的油压	0638 1742
电源, 5 VDC 500 mA, 100-250 VAC, -250-60 Hz	0554 0447
“EasyKool”专业软件, 测量数据分析与管理, 包括USB数据线	0554 5604
USB 数据线, 用于与电脑连接, 传输数据	0449 0047
testo快速红外打印机, 带1卷红外打印纸和4节AA电池	0554 0549
testo 552 与 testo 570 连接线	0554 5520

快速、可靠的制冷及热泵系统泄漏检测

德图电子冷媒检漏仪——所有常用制冷剂的泄漏检测



对于制冷工程师而言，冷媒的泄露检测是一门必修课。而冷媒的检漏方法也各式各样，传统的检漏法如肥皂水检漏、气体差压检漏、卤素灯检漏等都可以达到检漏的目的，然而从检漏的效率、操作的复杂度、以及漏点的精确定位上都存在着一定的问题。

德图电子冷媒检漏仪拥有众多出众的特性，让用户更便利、测量结果更可靠；电子冷媒检漏仪的出现很好解决了这种需求。

高灵敏度

testo 316-3 的最小检漏灵敏度为4克/年，testo 316-4 更是高达3 克/年。同时仪器符合法规SAE J1627/EN 14624，同时满足F-GAS (氟化气体)相关法规。可检测到的冷媒种类包括R22，R134a，R-404A，R-410A，R507，R438以及所有的CFC，HFC和HCFC等。

自动归零，操作简单

testo 316-3 的归零调整功能，有效消除环境背景因素的干扰，即使在有气体或其他冷媒污染的环境下，也可以准确的检漏。同时仪器只需一键操作，无需前置设置，开机即可开始检测。

LED 声光报警

五档分级LED指示灯快速、实时指示漏点，并指示泄漏量。还可通过声音报警，方便用户在无法观测LED显示的场合使用。

传感器可自行更换

testo 316-3 采用“加热式二极管”，确保80 – 100小时的使用寿命。testo 316-4 更是拥有超长的传感器寿命。此外客户可自行更换传感器，确保冷媒检漏仪的灵敏度保持最佳状态。

testo 316-3

经济型制冷剂检漏方案



testo 316-4 套装 1

专业型制冷剂检漏方案



testo 316-4 套装 2

为含氨制冷剂量身定做



可检测的冷媒	R-22, R134a, R-404A, R-410A, R-507, R438A 以及所有常用的冷媒 HFC, HCFC 和 CFC	R134a, R22, R404A, H ₂ 以及所有常用的冷媒 HFC, HCFC 和 CFC	NH ₃
灵敏度	4 克 / 年	3 克 / 年	3 克 / 年
灵敏度 (EN 14624 : 2012)	1 克 / 年	1.5 克 / 年	1.5 克 / 年
符合标注	EN14624 : 2012, SAE J1627, Directive 2004 / 108 / EC	EN14624 : 2012, E35-422, Directive 2004 / 108 / EC	EN14624 : 2012, E35-422, Directive 2004 / 108 / EC
操作温度	-20 ~ +50 °C	-20 ~ +50 °C	-20 ~ +50 °C
电池类型	2节D型1号电池 (约16小时连续使用)	一组6节镍氢电池 (约6小时连续使用)	一组6节镍氢电池 (约6小时连续使用)
传感器	加热二极管	气敏半导体	气敏半导体
传感器寿命	80 ~ 100 h (约使用1年)	约使用2年	约使用2年
图像报警	✓	✓	✓
声音报警	✓	✓	✓
防尘过滤	✓	✗	✗
连接耳机使用 (适用于嘈杂环境)	✗	✓	✓
追踪最大泄露点	✗	✓	✓
订货信息	订货号: 0563 3163 标准配置: testo 316-3 冷媒检漏仪 (制冷剂检漏仪), 可检测CFC, HCFC, HFC冷媒。包括传感器、仪器箱、出厂报告、电池和备用过滤件	订货号: 0563 3164 标准配置: testo 316-4 冷媒检漏仪套装1, 包括制冷剂 (CFC, HCFC, HFC, H ₂) 传感器、仪器包、充电器、耳塞和出厂报告	订货号: 0563 3165 标准配置: testo 316-4 冷媒检漏仪套装2, 包括制冷剂 (NH ₃) 传感器、仪器包、充电器、耳塞和出厂报告

德图真空表用户声音

用户应用



用户声音

世界顶级空调生产商 中国服务部

以空调系统抽真空为例，它是安装、充注制冷剂前以及维修过程中一个必要的工序。真空度测量的不精准，将会直接影响到空调制冷制热的效果。作为服务部的负责人，这是我绝对不允许发生的事情。德图的新型数字真空表的精确度很高，经过多次使用，其稳定性也相当可观。很符合我们公司高精度测量的标准。

用户应用



用户声音

节能技术咨询服务商

用德图的东西也有一段时间了，虽然价格不低，不过用过之后总能让我眼前一亮。比如说之前用的电子压力表组testo 570，当时我们一直在为记录数据而烦恼，因为在做节能咨询经常需要分析一段时间内的运行数据，需要手动去记录。后来别人推荐了德图的压力表给我，说是有数据记录功能。用了段时间发现确实相当不错，节省了很多时间。这次试用过新的真空表testo 552之后，感觉也很不错，精度很好，量程做的很大。还可以和之前的570连接起来，做长期监测，实用度很高。

用户应用



用户声音

国家认可专业第三方检验中心

我们中心主持和参加了多项国家标准和行业标准的制定工作，平日里经常关注一些仪器仪表的最新动态，之前也只是用过德图的风速、温湿度这样的环境测量类仪器，这次第一次试用德图的真空表。总的来说使用起来还很方便，测量结果和我们万分之一精度的压力传感器显示的也很一致。不过我们的系统都不带阀门，如果这款真空表能像以往的双压力表组一样配有阀门就更好了。

内容如有更新恕不另行通知 20151 订货号 510981 3032

德图中国总部

德图仪器国际贸易(上海)有限公司

全国服务热线: 400 882 7833

www.testo.com.cn

地址: 上海市松江区莘砖公路258号新兴产业园34幢15层

邮编: 201612

传真: 021-6482 9968

电邮: info@testo.com.cn



- 延长保修
- 维护保养协议
- 样机出借