



# 杭州庚雨仪器有限公司

Hangzhou Geng Yu Instrument Co., Ltd

## MD4CNT



三级化学隔膜泵是针对腐蚀性气体和蒸汽的一种持续的、无油抽气的优秀解决方案，可以满足许多有难度的要求。这种三级结构同时具有大抽气速度和超高极限真空的优点。MD4CNT的所有与被抽介质接触的部件都是由抗化学腐蚀的氟材料构成。经广泛验证的PTFE“三明治”夹层结构的膜片稳定性更高，延长了操作寿命。MD4CNT配备有气镇阀时，可用于抽取易冷凝的蒸汽，甚至可用于高沸点的溶剂，这是因为它具有非常好的极限真空（即使使用气镇时）。全新的NT系列进一步增进了性能参数，更易于维修，对蒸汽有更好的耐受性。

### 性能特性

卓越的化学耐腐蚀性和蒸汽耐受性

在较高真空度下仍具有非常好的性能

使用气镇仍能达到很好的极限真空

排气安静，振动极低

膜片寿命长，驱动系统免维护

地址：杭州市拱墅区定海街224号 邮编：310015 电话：0571-88055527 86759653 传真：0571-88237592

网址：<http://www.gengyu17.com> 企业邮箱：[HZGY2010@163.com](mailto:HZGY2010@163.com)



# 杭州庚雨仪器有限公司

Hangzhou Geng Yu Instrument Co., Ltd

技术指标	单位	MD 4C NT
泵头数/级数		4 / 3
50/60 Hz 下的最大抽速	m <sup>3</sup> /h	3.4 / 3.8
50/60 Hz 下的最大抽速	cfm	2.0 / 2.2
极限真空 (绝压)	mbar/torr	1.5 / 1.1
极限真空 (绝压), 使用气镇	mbar/torr	3 / 2.2
环境温度范围 (操作)	°C	10 - 40
环境温度范围 (储存)	°C	-10 - 60
最大出气口压力 (绝压)	bar	1.1
进气口接口		软管喷嘴接头 DN 8-10 mm
出气口接口		软管喷嘴接头 DN 8-10 mm
额定电机功率	kW	0.25
50/60 Hz 下的额定转速	min-1	1500/1800
防护等级		IP 40
尺寸 (长 x 宽 x 高)	mm	325 x 243 x 198
重量	kg	14.3
噪音水平在 50 赫兹, 典型值	dBA	45
NRTL 标准		加拿大和美国
ATEX 认证 (仅限 230V)		II 3G IIC T3 X Internal Atm. only
货品配置		泵体安装完毕, 连接即可使用, 附带说明书

地址: 杭州市拱墅区定海街 224 号 邮编: 310015 电话: 0571-88055527 86759653 传真: 0571-88237592  
网址: <http://www.gengyu17.com> 企业邮箱: [HZGY2010@163.com](mailto:HZGY2010@163.com)



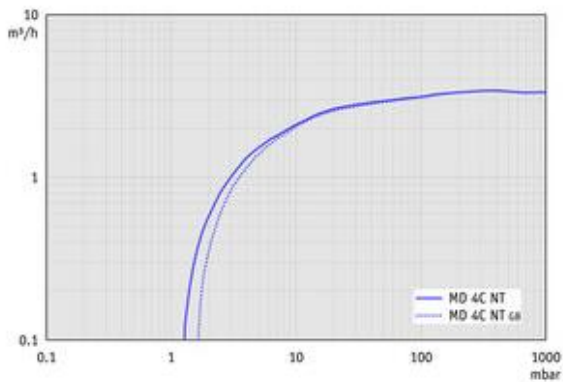
# 杭州庚雨仪器有限公司

Hangzhou Geng Yu Instrument Co., Ltd

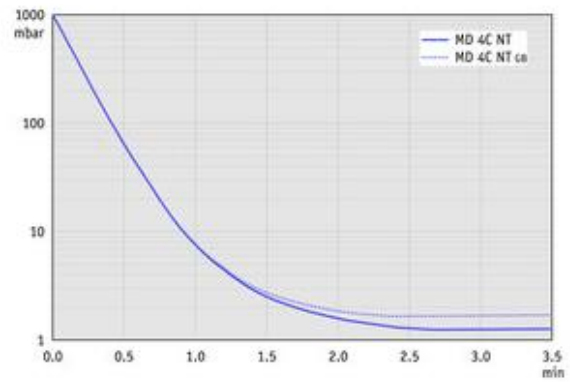
可选附件

真空橡胶管 DN 8 mm (686001)

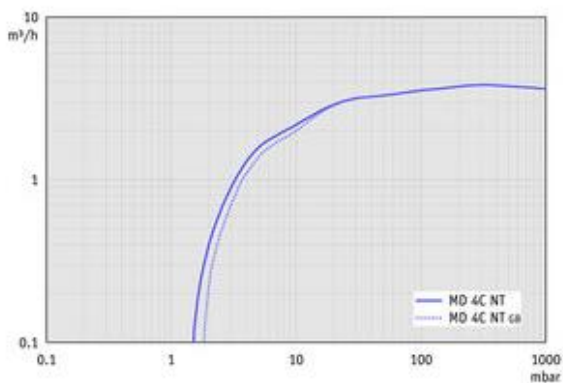
MD 4C NT - 50 Hz下的抽速曲线



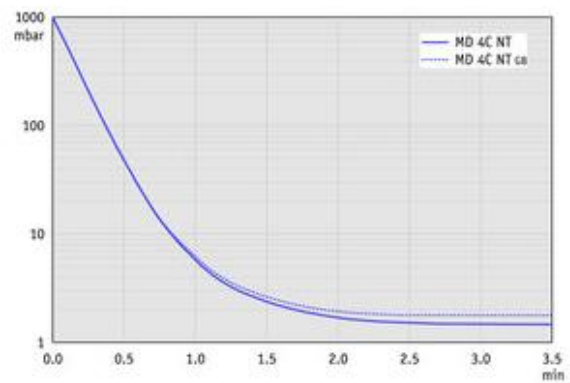
MD 4C NT - 50 Hz下的抽气曲线 (10升容积)



MD 4C NT - 60 Hz下的抽速曲线



MD 4C NT - 60 Hz下的抽气曲线 (10升容积)

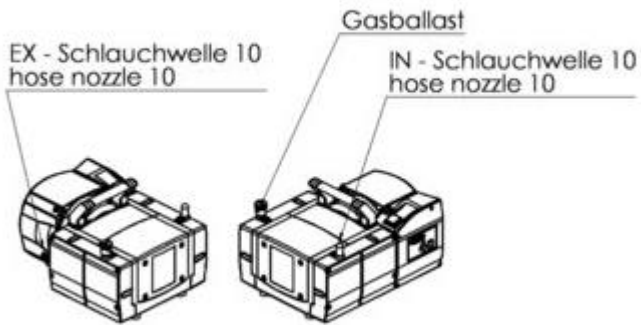
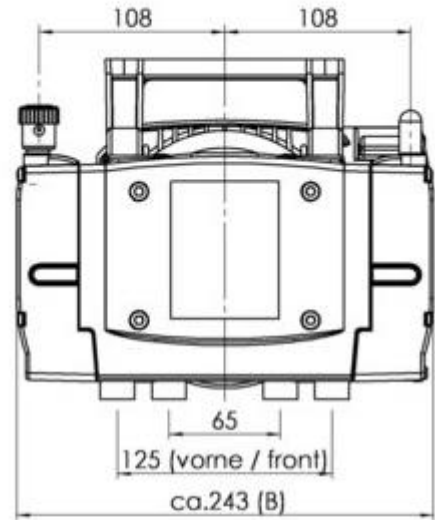
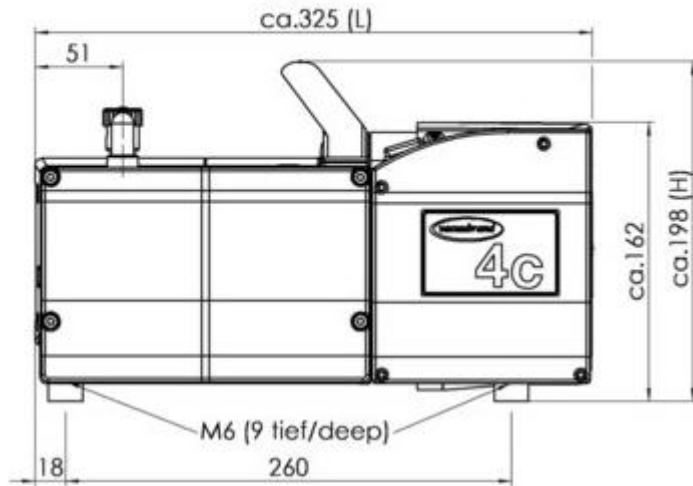




# 杭州庚雨仪器有限公司

Hangzhou Geng Yu Instrument Co., Ltd

## MD 4C NT - 尺寸规格表



Alle Maße / all dimensions (mm)

VACUUBRAND MD 4C NT  
Version 2009/02/26

技术参数如有变化，恕不另行通知-