



杭州庚雨仪器有限公司

Hangzhou Geng Yu Instrument Co., Ltd

MD 1C 化学隔膜泵



三级化学隔膜泵是针对腐蚀性气体和蒸汽的一种持续的、无油抽气的优秀解决方案，可以满足许多高真空要求。三级泵的结构同时具有大抽气速度和超高极限真空的优点，而且泵的尺寸非常小。所有与被抽介质接触的部件都是由抗化学腐蚀的氟材料构成。经广泛验证的 PTFE“三明治”夹层结构的膜片稳定性更高，延长了操作寿命。将 MD1C 配合气镇使用，非常适合用于易冷凝性蒸汽（高沸点溶剂）。

性能特性

卓越的化学耐腐蚀性和蒸汽耐受性

在较高真空度下仍具有非常好的性能

使用气镇仍能达到很好的极限真空

排气安静，振动极低

膜片寿命长，驱动系统免维护

地址：杭州市拱墅区定海街 224 号 邮编：310015 电话：0571-88055527 86759653 传真：0571-88237592

网址：<http://www.gengyu17.com> 企业邮箱：HZGY2010@163.com



杭州庚雨仪器有限公司

Hangzhou Geng Yu Instrument Co., Ltd

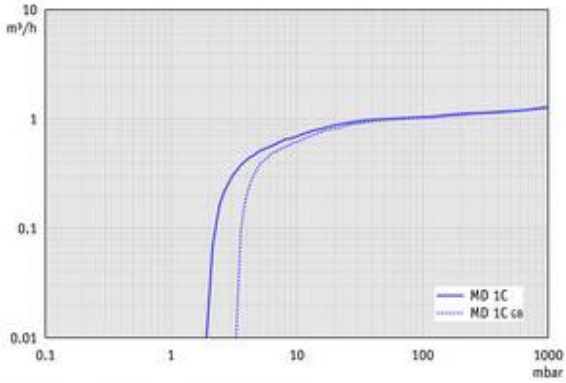
技术指标	单位	MD 1C
泵头数/级数		4 / 3
50/60 Hz 下的最大抽速	m ³ /h	1.3 / 1.5
50/60 Hz 下的最大抽速	cfm	0.8 / 0.9
极限真空 (绝压)	mbar/torr	2 / 1.5
极限真空 (绝压), 使用气镇	mbar/torr	4 / 3
环境温度范围 (操作)	°C	10 - 40
环境温度范围 (储存)	°C	-10 - 60
最大出气口压力 (绝压)	bar	1.1
进气口接口		软管喷嘴接头 DN 8-10 mm
出气口接口		DN 8 mm 软管喷嘴接头
额定电机功率	kW	0.08
50/60 Hz 下的额定转速	min-1	1500/1800
防护等级		IP 42
尺寸 (长 x 宽 x 高)	mm	316 x 143 x 175
重量	kg	6.9
噪音水平在 50 赫兹, 典型值	dBA	45
ATEX 认证 (仅限 230V)		II 3G IIC T3 X Internal Atm. only
货品配置		泵体安装完毕, 连接即可使用, 附带说明书



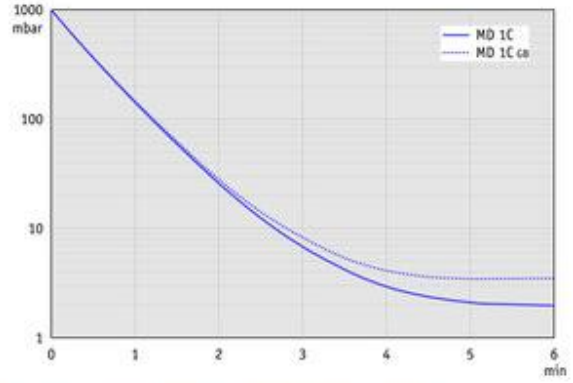
杭州庚雨仪器有限公司

Hangzhou Geng Yu Instrument Co., Ltd

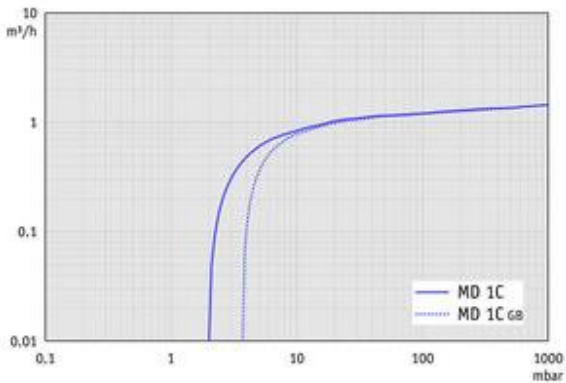
MD 1C - 50 Hz下的抽速曲线



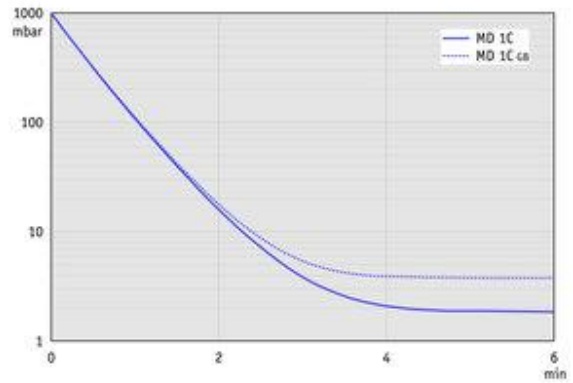
MD 1C - 50 Hz下的抽气曲线 (10升容积)



MD 1C - 60 Hz下的抽速曲线



MD 1C - 60 Hz下的抽气曲线 (10升容积)

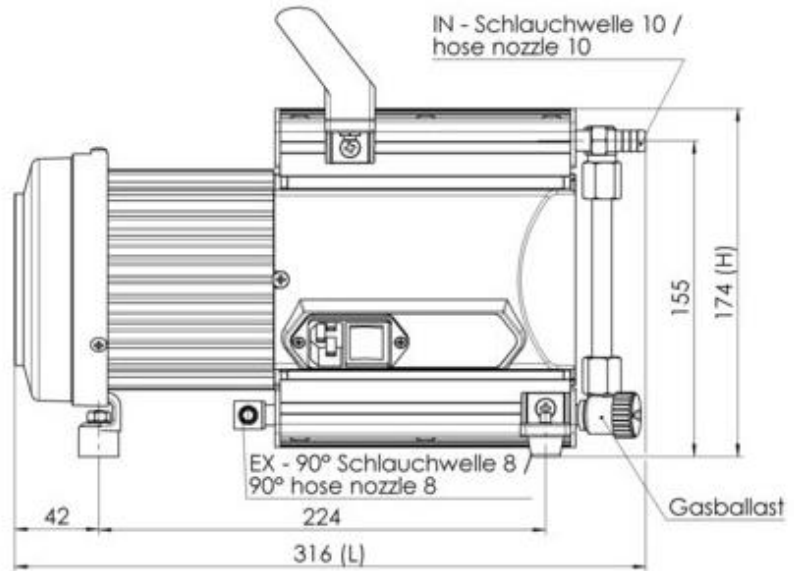
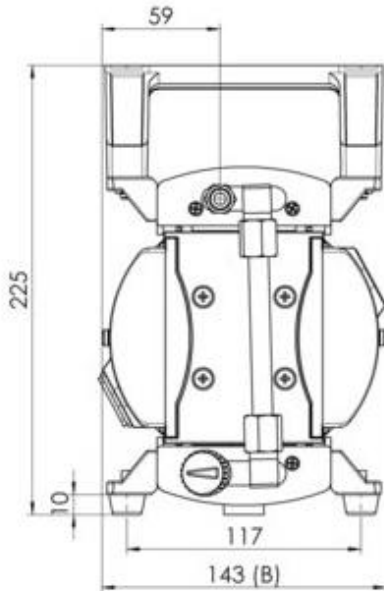




杭州庚雨仪器有限公司

Hangzhou Geng Yu Instrument Co., Ltd

MD 1C - 尺寸规格表



Gewicht / weight 6,9 kg
Alle Maße / all dimensions (mm)

VACUUBRAND MD 1C
Version 2017/04/26

技术参数如有变化，恕不另行通知-