

OtO Photonics

智能引擎™系列规格书

描述

智能引擎™ (SmartEngine™, SE)系列光谱仪是由 CCD传感器 加上32bits RISC微控制器组成，拥有精简架构及优化之光谱分析核心。在光谱量测上，其光学架构能提供十分坚固及稳定的量测性能，尤其是在分辨率及波长飘移上有优异的温湿度、震动、与撞击稳定性。微小化设计更是提供了各种系统整合之弹性。

SE系列 光谱仪为 Czerny-Turner 光学设计，提供高光学分辨率、高灵敏度、低杂散光、以及快速光谱反应速度。

SE系列 光谱仪是由USB供电并藉由USB连接计算机。除此之外亦提供了6 I/Os接口可用来接外部装置。

本规格书提供 SE系列 光谱仪相关的讯息及详细的操作方式。SE系列 光谱模块使用Sony高灵敏度线型传感器 (若想得到此CCD更精确讯息，请上SONY 网站 @ www.sony.com)。

SE系列 光谱仪是藉由RISC微控制器进行电子操作。使用者可藉由台湾超威光学公司提供之计算机软件控制。



OtO Photonics

智能引擎™系列规格书

■	总览	
1.1	SE系列产品表	P3
1.2	效率比较实验	P4
■	主要特色	
2.1	特性	P6
2.2	规格	P7
■	架构	
3.1	机构图	P9
3.2	电子输出PIN介绍	P11
3.3	CCD 总览	P13
■	内部操作	
4.1	像素定义	P16
4.2	数字输入/输出	P16
4.3	触发模式	P18
4.4	圆形缓冲区	P21
■	USB 传输接口及控制信息介绍	P22

OtO Photonics

智能引擎™系列规格书

■ 总览

▶ 1.1-1 SE系列产品表

型号	适用光谱波长					讯杂比	动态范围	A/D	杂散光	温度稳定测试
	DUVN	FUV	FUVN	VNIR	NIR1					
	200 ~ 1025	180 ~ 850	180 ~ 1100	350 ~ 1020	790 ~ 1010					
SE2020	√	√	√	√	√	250	1300	16 bits	<0.15% @ 435nm	<0.04nm/°C
SE2030	√			√	√	330	1600			
SE2040	√			√		200	1800			
SE2050 /2052					√	500	5000			
SE2060		√	√	√		500	5000			
SE2070	√			√	√	400	1100			
SE2080	√			√	√	350	936			
SE2090		√	√	√		500	2184			

▶ 1.1-2 平面光栅、入口狭缝宽度所对应的分辨率

光栅刻痕密度 (g/mm)	最佳效率之波长	可解光宽度 (nm)	可选择的波段范围 (nm)	不同入口狭缝宽度所对应的分辨率					
				10 um	25 um	50 um	100 um	200 um	300 um
2400	400	100	200-600	0.2	0.25	0.4	0.7	1.2	1.8
1200	300/600/850	220	180-1010	0.4	0.5	0.8	1.3	2.3	3.3
1000	250/930	300	180-1100	0.5	0.7	1.1	1.9	4.0	6.5
900	500	400	180-1100	0.6	0.8	1.3	2.3	4.6	7.1
600	300/400/500/800	670	180-1100	0.9	1.2	1.9	3.2	6.0	8.7
500	300/560	825	180-1100	1.0	1.3	2.0	3.5	6.5	9.5
300	300/250&580、全局双波长	920	180-1100	1.5	2.0	3.0	5.3	10.5	-

- OtO研究开发部门可依照OEM顾客的开发计划来客制化特殊规格，除了上述所列的光谱仪组配外，若需要更高灵敏度的传感器、更高的波长解析、特殊的波长范围和光栅，甚至是软件、硬件上的设计和特殊的讯号积分时间，皆可以透过相互讨论来提供整体完善的规格，符合客户在市场上的需要。

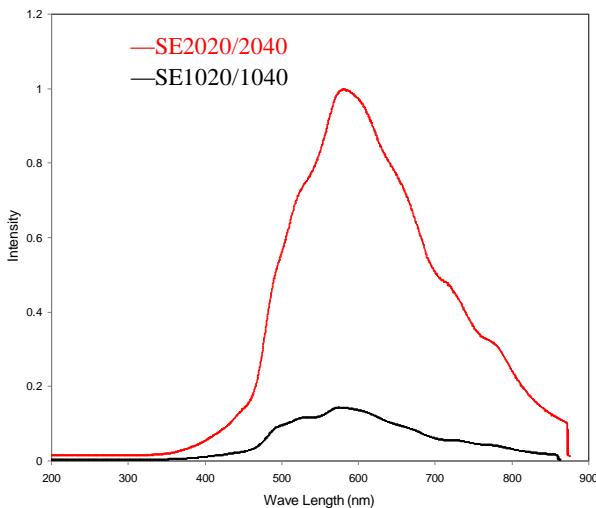
OtO Photonics

智能引擎™系列规格书

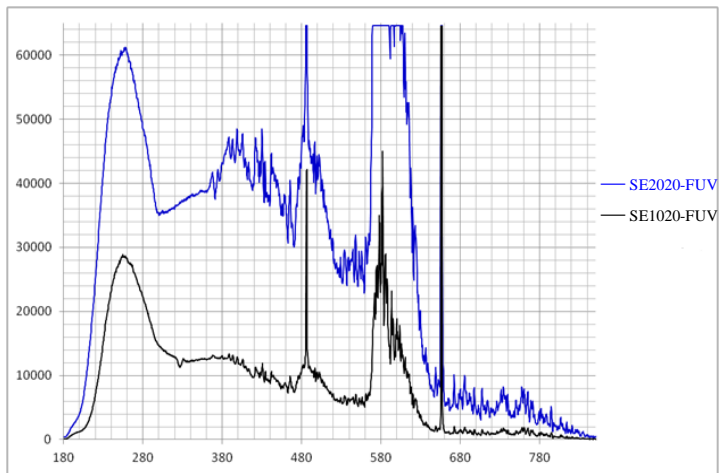
- SE2xxx系列为新光学设计光谱仪，提供更高感度。
- SE1020/SE2020为CCD上涂布Lumogen E(一种荧光粉合成物)的光谱仪，主要强化CCD于UV波段的感度，也可改善在使用CCD: ILX511B下，因薄膜干涉产生图谱震荡的情况。

► 1.2效率比较实验

SE1020/1040 和 SE2020/2040 比较表



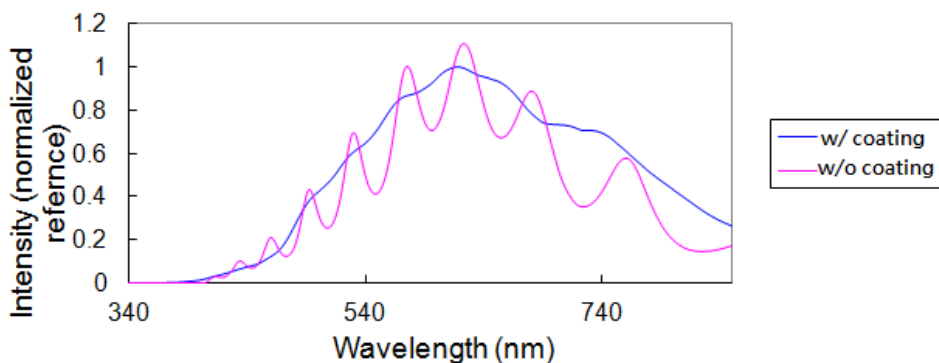
SE1020-FUV 和 SE2020-FUV 比较表



- 实验结果显示，拥有新光学设计之 SE2020C/2040 较标准型 SE1020C/1040 感光效率有7.5倍之提升 (@570nm左上图)。
- 实验结果显示，SE2020-FUV在UV波段的感度比较SE1020-FUV有3倍之提升(右上图)。

Lumogen E 涂布加强UV波段感亮度

Halogen Light Spectrum

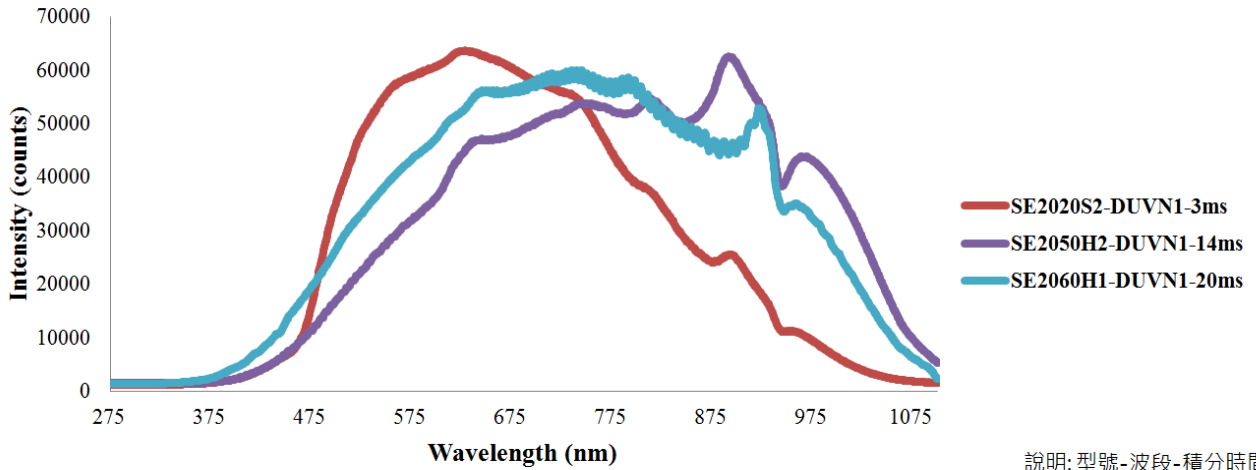


- 实验结果显示，在强度校正未开启的情况下，因为CCD: ILX511B的组件特性是带有因薄膜干涉产生图谱震荡的情况，SE1020 因在CCD上涂布Lumogen E(一种荧光粉合成物)，强化CCD于UV波段的感度，也大幅改善图谱震荡的情况。

OtO Photonics

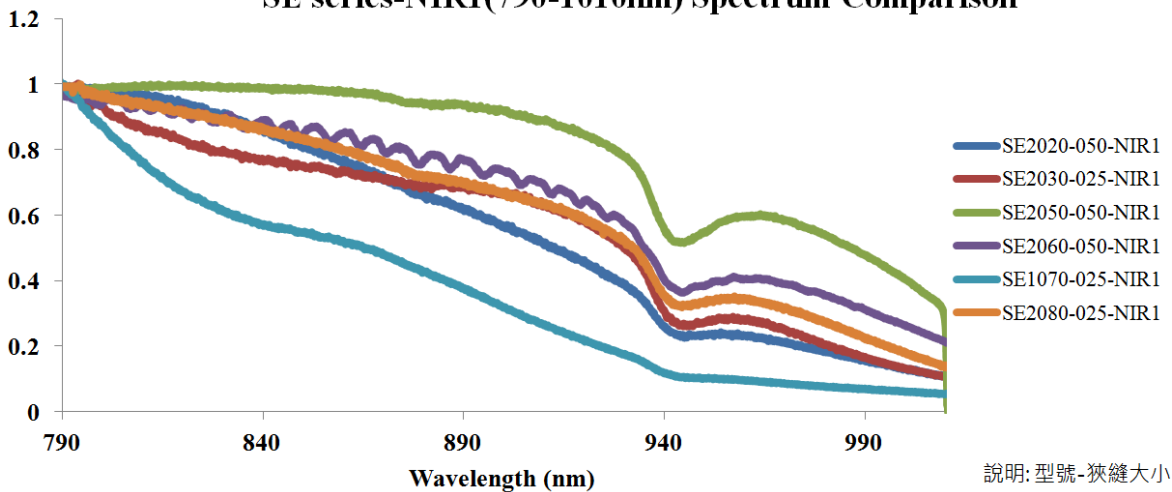
智能引擎™系列规格书

SE series-DUVN1(275-1100nm) Spectrum Comparison



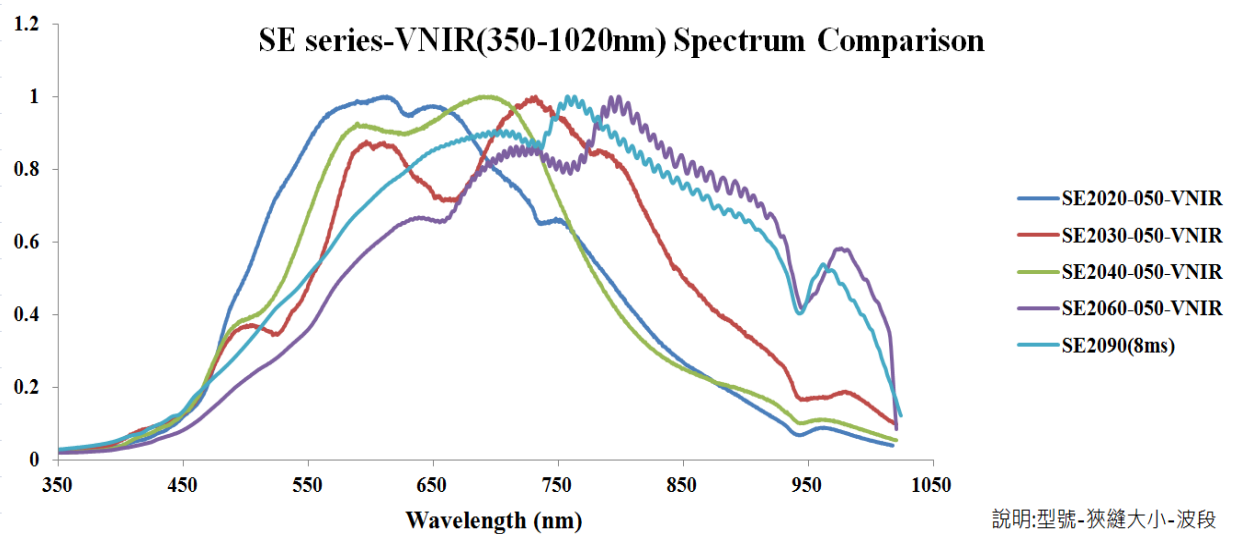
說明: 型號-波段-積分時間

SE series-NIR1(790-1010nm) Spectrum Comparison



說明: 型號-狹縫大小-波段

SE series-VNIR(350-1020nm) Spectrum Comparison



說明: 型號-狹縫大小-波段

OtO Photonics

智能引擎™系列规格书

■ 主要特色

▶ 2.1 特性

- 光谱仪解光范围 180 ~1100 nm
- 光学分辨率: 0.2 ~ 10.5 nm，依造组配中不同的入光狭缝宽度和凹面光栅而定
- 各式各样的传感器供特定的应用需求:
 - 高灵敏度2048像素 CCD 线型传感器
 - 背照式 2048-像素 CCD 线型传感器
 - 高速 2048像素 CMOS 传感器
 - 高解析 3648像素 CCD 线型传感器
 - 高速 4096像素 CMOS传感器
- 客制化模块组件，可选择不同的光栅、传感器和入口狭缝宽度
- 积分时间从0.2ms~65 second，依造不同的传感器类别
- 16 bit, 15MHz A/D 转换器
- USB 2.0 @ 480 Mbps (高速)
- 8-pin扩充端口连接光谱仪与外部装置
 - 6个数字输入/输出数据撷取脚位元
- 计算机应用之Plug-n-Play 界面
- 超精准连续多重曝光，可暂存最多达4000笔光谱资料
- Flash ROM 储存
 - 波长校正系数
 - 线性校正系数
 - 强度校正系数
- 入口狭缝位置可变更至光谱仪左侧(SE2052, 与原本入口方向垂直)，增加光谱仪与其他设备的整合灵活性。

OtO Photonics

智能引擎™系列规格书

► 2.2规格

规格	内容							
	SE 2020	SE 2030	SE 2040	SE 2050 /2052	SE 2060	SE 2070	SE 2080	SE 2090
传感器	SONY ILX511B	HAMA MATSU S11639	SONY ILX554B	HAMA MATSU S11510	HAMA MATSU S10420	Toshiba 11304	HAMA MATSU S13496	HAMA MATSU S11071
	紫外加强前照式 CCD	快速曝光 CMOS	前照式 CCD	近红外加强背照式 CCD	紫外加强背照式 CCD	高画素 CCD	快速曝光 CMOS	高速曝光背照式 CCD
动态范围	1300:1	1600:1	1800:1	5000:1	5000:1	1100:1	936:1	2184:1
讯杂比	250	330	200	500	500	400	350	500
光谱仪	SE 系列; Czerny-Turner 光学结构 2阶、3阶光排除							
体积	110(长) x 86(宽) x 32.4(高) mm							
光栅	15种光栅可供选择; 波长选择范围从UV到NIR							
波长	从 180 nm 至 1100 nm的波长范围中, 给予各式各样不同的波段							
入口狭缝宽度	10, 25, 50, 100, 200, 300 um							
积分时间	0.2ms ~ 65sec, 根据所选择的传感器类型							
波长重现性	+/- 0.05 nm 连续 100次测量 (汞-氙灯)							

OtO Photonics

智能引擎™系列规格书

规格	内容
波长准确度	$\pm 0.3 \text{ nm}$ (测试环境为根据SE1020-050-VNIR的规格，若有操作环境上的变动，如:不同高低温环境或长期震动使用等较严苛环境，值可能会在 $\pm 1 \text{ nm}$ 之内，客户如有需要，OtO可以提供客户波长校正软件)
分辨率(顶峰半高宽)	从 $0.2 \text{ nm} \sim 10.5 \text{ nm}$ ，依不同的规格组配
温度稳定性	$<0.04 \text{ nm}/^\circ\text{C}$
传输接口	USB 2.0 @ 480 Mbps (高速)
光谱仪光纤接口	SMA 905
电源规格	电源需求: 300 mA at $+5 \text{ V}_{\text{DC}}$ 支持电压: $4.75\text{-}5.25$ 开机时间: $< 4 \text{ s}$ USB 最大输入电源 V_{CC} : $+5.25 \text{ V}_{\text{DC}}$ I/O 讯号电压: $+5.5 \text{ V}_{\text{DC}}$

- OtO研究开发部门可依造OEM顾客的开发计划来客制化特殊规格，除了上述所列的光谱仪组配外，若需要更高灵敏度的传感器、更高的波长解析、特殊的波长范围和光栅，甚或是软件、硬件上的设计和特殊的讯号积分时间，皆可以透过相互讨论来提供整体完善的规格，符合客户在市场上的需要。

OtO Photonics

智能引擎™系列规格书

■ 架构

▶ 3.1机构图

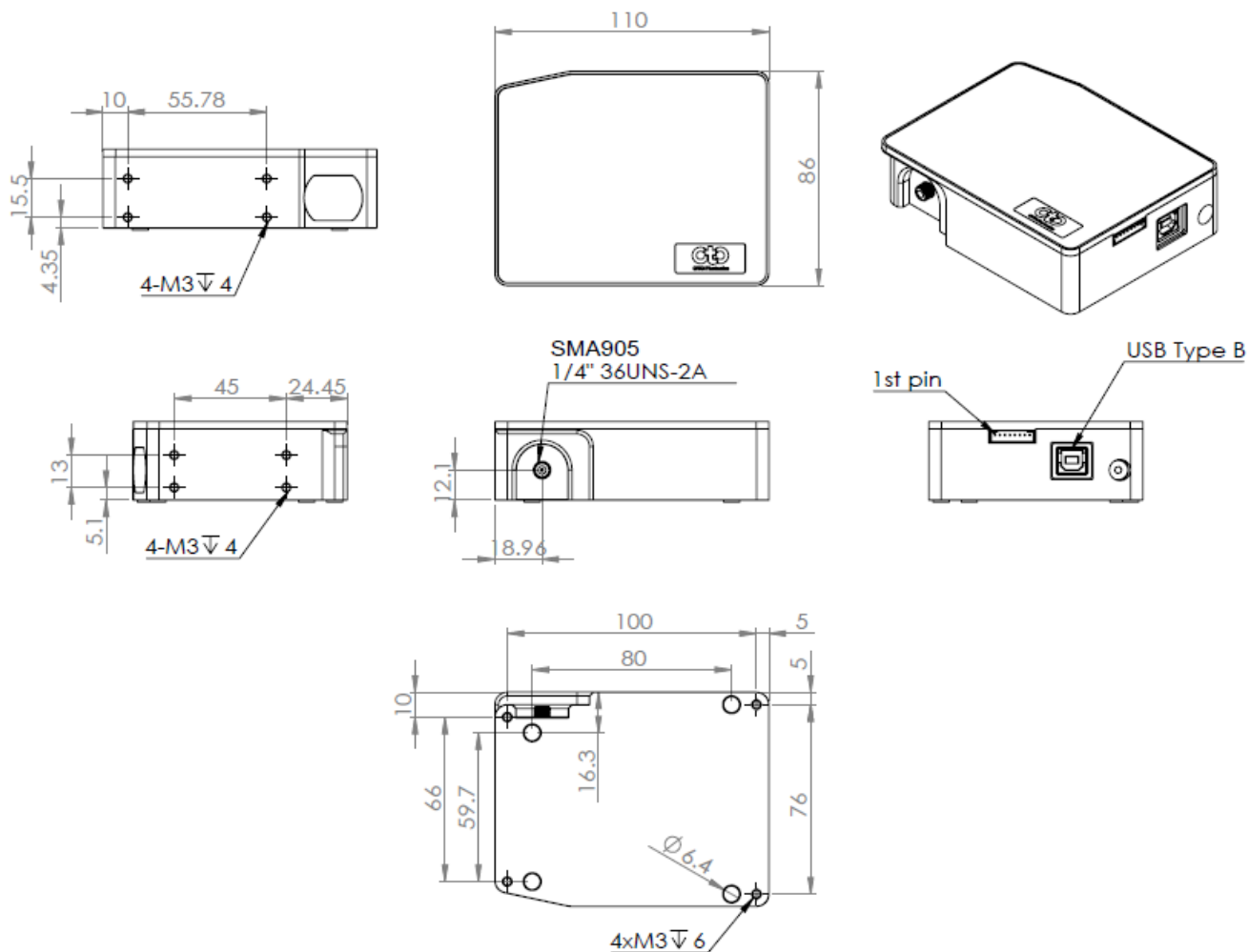


Fig. 1: SE系列 外部尺寸图

OtO Photonics

智能引擎™系列规格书

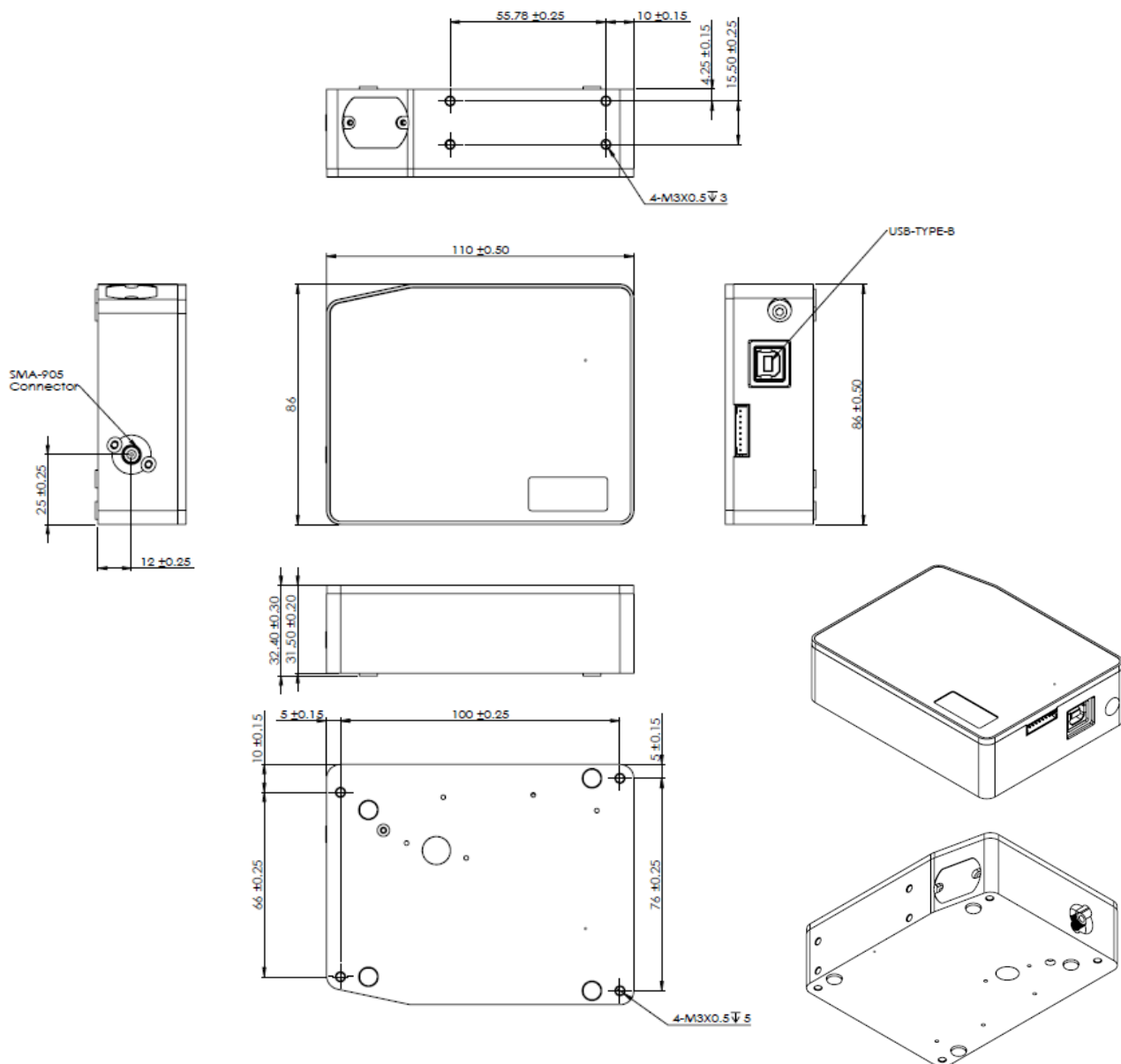


Fig. 2: SE2052 外部尺寸图(入口狭缝配置于光谱仪左方)

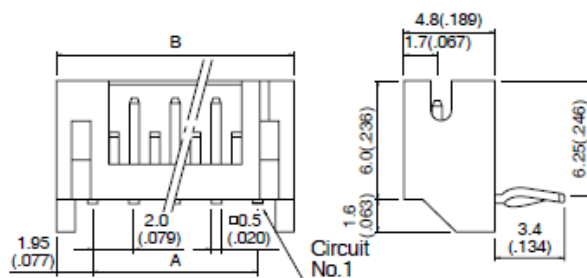
OtO Photonics

智能引擎™系列规格书

▶ 3.2电子输出PIN介绍

此章节介绍 SE系列 外接头部分。后方外接头为 8 pin 2.0mm 接头。

Side entry type



Cir- cuits	Model No.		Dimensions mm(in.)		Q'ty / box	
	Top entry type	Side entry type	A	B	Top entry type	Side entry type
8	B 8B-PH-K-S	S 8B-PH-K-S	14.0(.551)	17.9(.705)	500	250

Fig. 3 : 后方外接头 2.0 mm 8 pin 机构图

OtO Photonics

智能引擎™系列规格书

后方接头 Pin# 功能描述

Pin 号码	方向	Pin名称	功能描述
1	Power	5V Output	当使用USB链接计算机时，此PIN可以连结至VBUS，并藉由计算机提供约0.1A电源给外接装置。
2	Output	TX	UART TX。TX是RISC控制器输出。
3	Input	RX	UART RX。RX是RISC控制器输入。
4	Output	GPIO0	通用型输出0。
5	Output	GPIO1	通用型输出1。
6	Output	LS_ON	灯源开启。
7	Input	Trigger_IN	外部触发输入讯号。
8	GND	GND	接地。

● Pin 脚位定义

下图为 SE系列 连接器前视机构图, 从左看到右分别为 后外接头 与 PC USB。

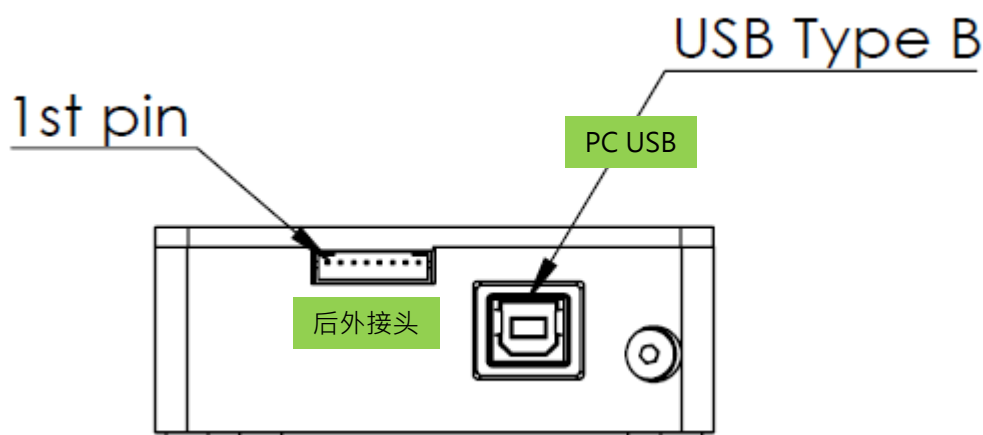


Fig. 4 : SE系列 连接器前视机构图

OtO Photonics

智能引擎™系列规格书

► 3.3 CCD 总览

● CCD 侦测器

Sony ILX511B/ILX554B 为一长方形 CCD线型传感器，专门设计与光学量测装置上使用。其内建时序产生器及时钟装置，只需提供5V电源供应即可使用。

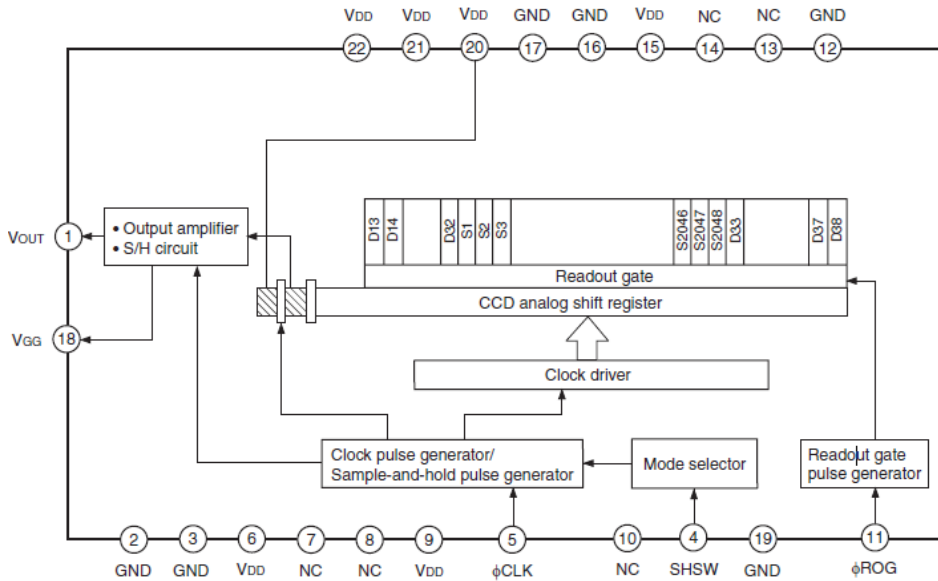


Fig. 5: ILX511B CCD 架构图

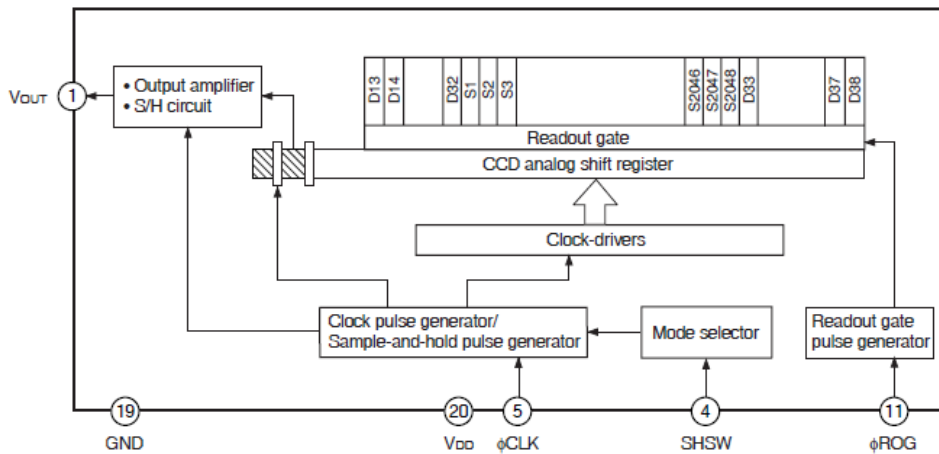


Fig. 6: ILX554B CCD 架构图

OtO Photonics

智能引擎™系列规格书

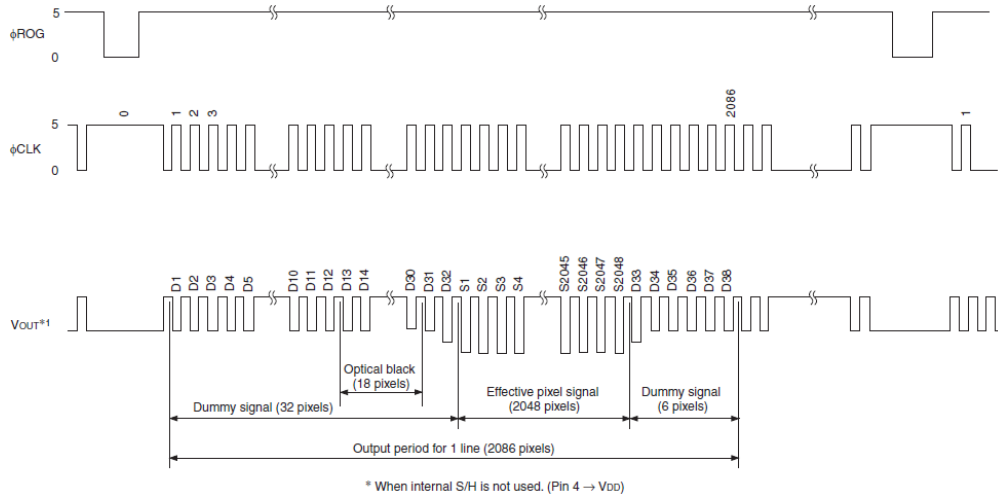


Fig.7: CCD SH 操作时序波形

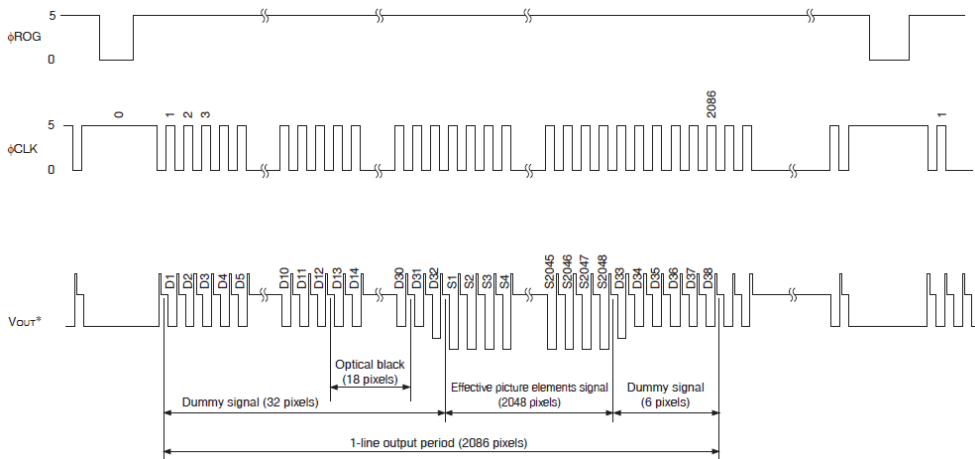


Fig.8: CCD CDS 操作时序波形

Sony 的 CCD 有两种操作模式。第一种是『sample / hold』模式，另一种是『CDS』模式。Fig.7 时序图为『CDS』模式。此模式在每一个时间循环后将会进行重置。SE系列 即使用此种CCD操作模式。其搭配的AFE(模拟转数字)组件需设定在CDS模式下操作。

CCD操作序列是『触发-传送-读出』。CCD 首先执行积分时间，接下来在下个循环才读取Vout。这种操作像导管接续传输，Vout 讯号显示之波长事实上是前一个循环之触发结果。输出讯号大小几乎与积分时间相当。当进入之光能量或积分时间太长，使得像素充电饱和，CCD输出讯号将只呈现其饱和值。根据CCD传感器特性，过饱和的状态有的将会导致讯号反转(如ILX554B)。

OtO Photonics

智能引擎™系列规格书

● CCD/系统噪声

主要影响电压输出讯号值的噪声有三种：『光源稳定性』、『电子噪声』、『CCD侦测器噪声』。若我们先不考虑外部光源的影响，我们可以先检查量测系统的暗噪声。『暗噪声』的定义是在全黑环境下，1ms积分时间内的电压输出 (Vout RMS)，所以暗噪声的高低完全取决于电子读出噪声及CCD传感器本身。

另一个评断讯号表现好坏的参数为『讯杂比』(SNR)。「讯杂比」的定义是最大讯号 (65535) 除上 RMS值。讯杂比越大表示读出讯号越稳定，且越容易区分出低讯号中的差异性。

● 讯号多次平均

一般来说，想要取得理想的讯号曲线常见方法有两种：『讯号多次平均法』、『boxcar filter』。「讯号多次平均法」可以真实减少影响每个像素之噪声。可想见的，使用越多次取样平均将可以得到越好的平均讯号结果表现，但相对的需要付出更多的时间来取得光谱。在时间坐标图光谱上使用平均取样时，讯杂比 (SNR) 会增加成 取样数开根号 的倍数。例如：当平均取样数为100时，SNR会变为10倍。

第二种方式为『boxcar filter』，为使用邻近取样点做平均以得到平滑讯号曲线，但此方法会使光学分辨率变大，若您需求目的为得峰值讯号，并不建议使用此方式。若您使用需要，此两方法亦可同时使用在同次的量测之中。

OtO Photonics

智能引擎™系列规格书

■ 内部操作

▶ 4.1像素定义

光谱仪系统出厂设定的基线讯号强度是 1,000 counts。使用者如有特别的控制需求可以经由我们提供的指令来修改基线讯号强度。我们提供使用者一个命令去做基本噪声校正(adjust the AFE OFFSET)。另外一个调整基线讯号强度的方法，是使用软件里面的“背景去除”功能。选择何种方式校正，取决用户想如何使用基线讯号强度。

- 像素总览:

像素	描述
1-12	无作用像素
13-30	光学全黑像素
31-32	无作用像素
33-2080	光学有效像素
2081-2086	无作用像素

▶ 4.2数字输入/输出

通用型输入/输出 (GPIO)

SE系列 光谱仪拥有6个3.3V 数字输入/输出数据撷取脚位元，可藉由 8 PIN 外接头传输使用。可透过软件定义这些输入/输出 PIN，达到多种不同目的之应用。在某些OEM客制化需求下，SE系列 光谱仪提供你十足弹性去使用特殊的时序产生器 (例如：single pulse或PWM)。

OtO Photonics

智能引擎™系列规格书

GPIO 建议操作电压:

$V_{IL(max)} = 0.8V$

$V_{IH(min)} = 2.0V$

GPIO 绝对最大/最小值:

$V_{IN(min)} = -0.3V$

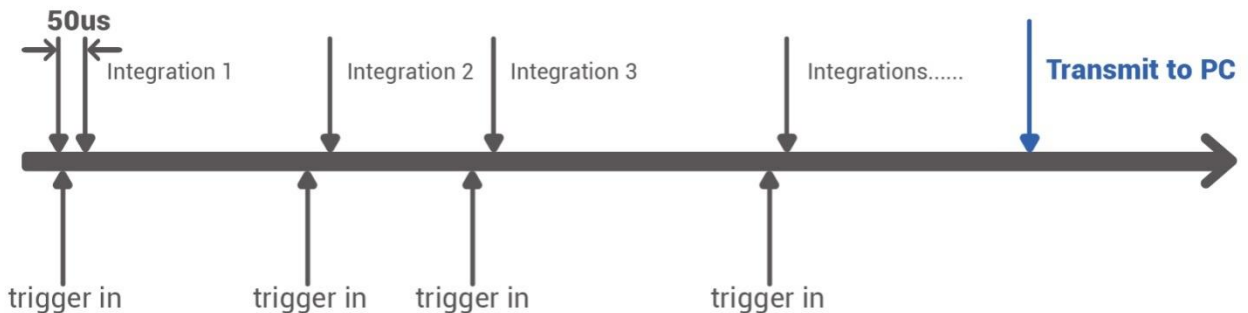
$V_{IN(max)} = 5.5V$

- 传输接口

USB 2.0

480-Mbit USB (Universal Serial Bus)为一标准且广泛应用的计算机传输接口。OTO提供之计算机光谱软件可藉由USB连结多台SE系列光谱仪。低电力需求可让SE系列光谱仪藉由USB缆线及VBUS连结后操作。

- 超精确连续多重曝光



- 可任意选择指定的积分时间
- 撷取中的光谱会先暂存到电路板的暂存内存里，可暂存最多达4000笔光谱资料
- 测量结束后，所有撷取完的光谱一并传送至所连接的计算机

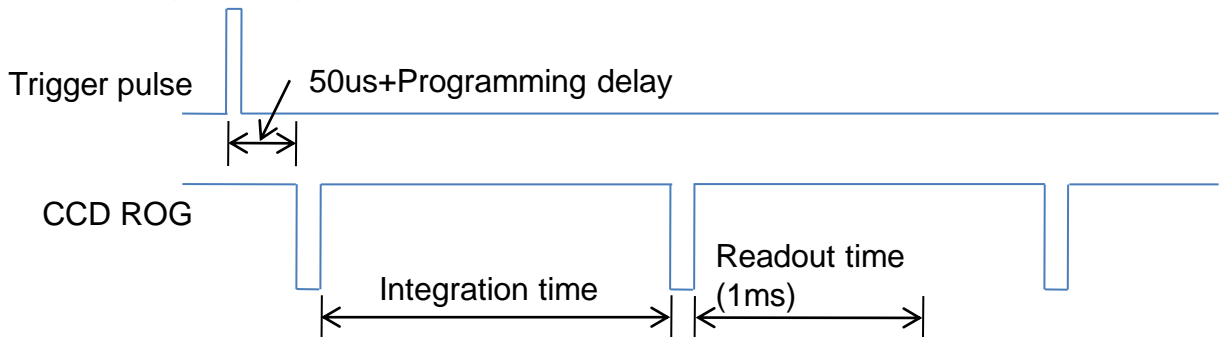
OtO Photonics

SE Series Datasheet

▶ 4.3 触发模式

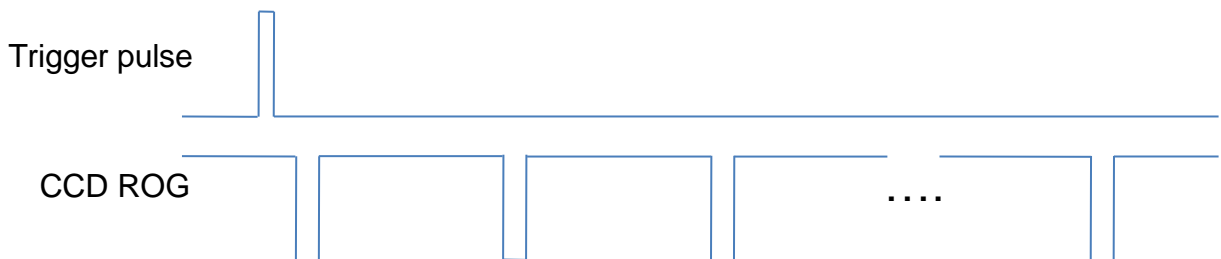
- 单次触发-单次光谱数据

单次触发单次光谱数据模式 (已先设定积分时间), 进入此模式后会等待接受单次脉波信号, 受到脉波信号而触发后, 会得到一次的光谱数据。触发启动方式可以设定为脉波的上升沿或下降沿, 亦可设定收到触发后的延迟积分时间 (Programming delay)。



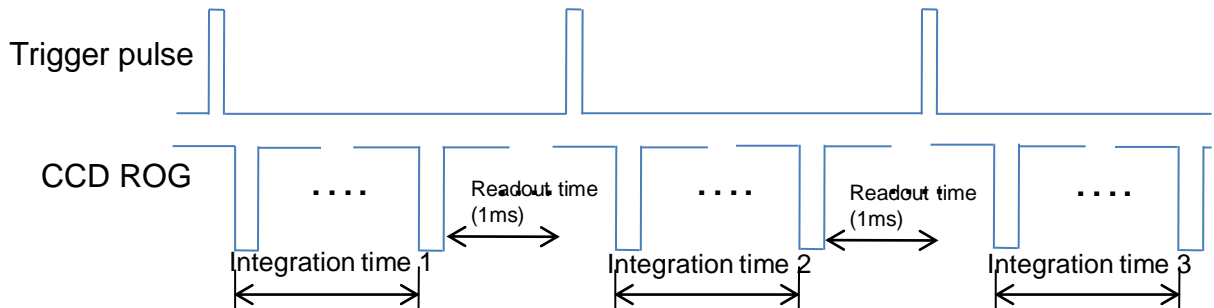
- 单次触发-多重光谱数据

单次触发多次光谱数据模式 (已先设定积分时间与欲取得的光谱数据数量)。在触发后, 系统会连续数次积分以捕捉所设定数量的光谱数据。



- 多次触发-多重光谱数据

多次触发-多重光谱数据(已先设定触发次数与个别触发的积分时间), 此模式在依序收到脉波触发的同时, 会依序照设定的各积分时间来捕捉光谱数据。

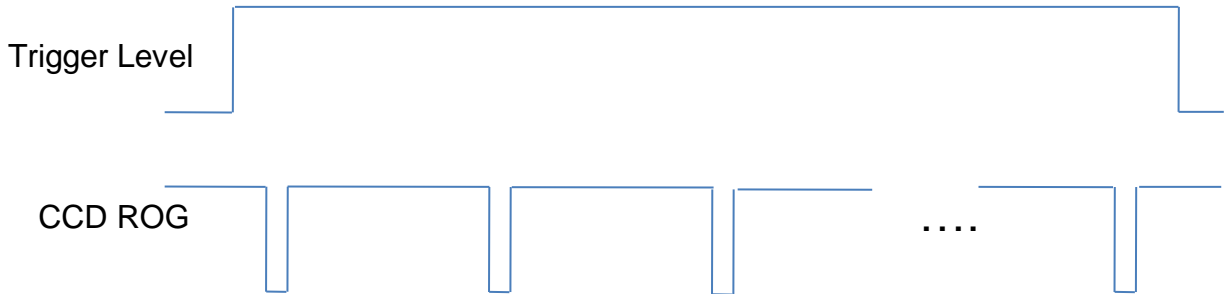


OtO Photonics

SE Series Datasheet

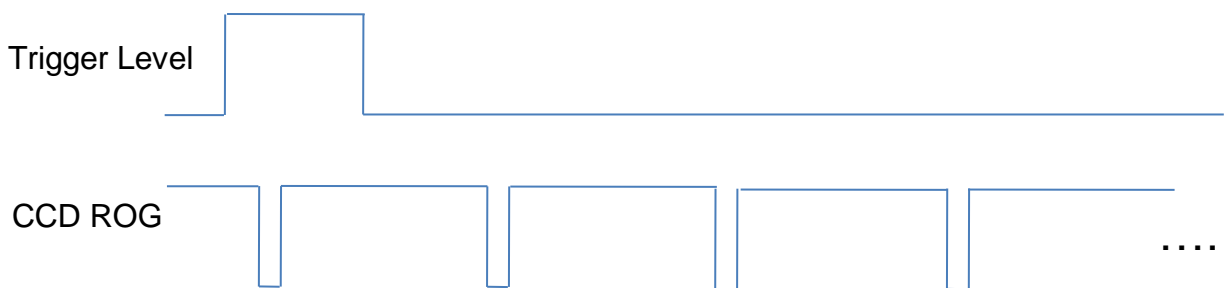
- 软件准位触发

软件准位触发(积分时间已预先设定)，进入此模式后会等待外部的触发信号，当触发信号准位高时，软件会依这设定的积分时间连续捕捉光谱数据，直到触发准位降低。



- 软件准位触发-连续取得光谱资料

软件准位触发-连续光谱数据模式(积分时间已先设定，并以软件指令获取光谱数据)，当触发准位高时，软件会连续重复积分连续获取光谱数据，即使触发准位变低亦不会停止。

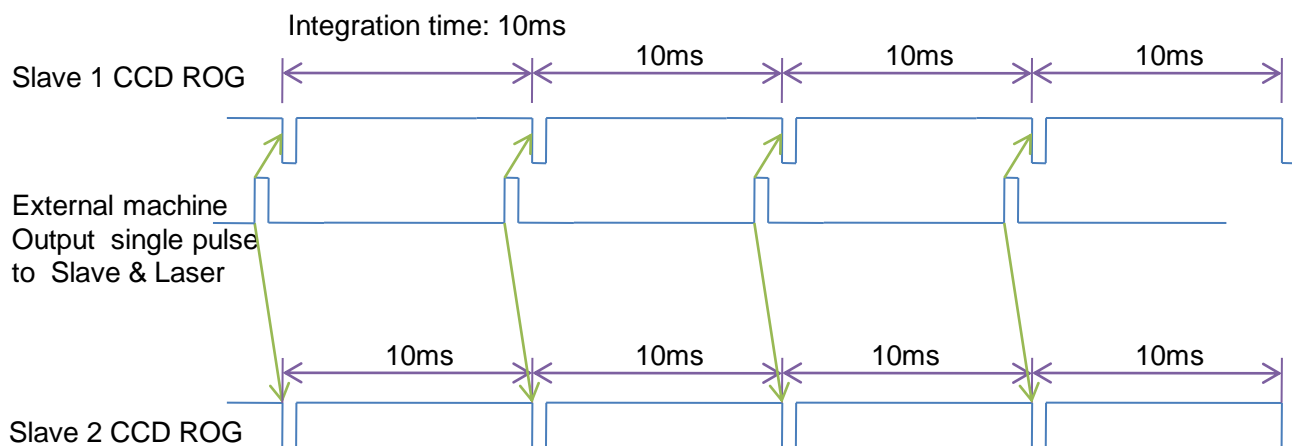


OtO Photonics

SE Series Datasheet

- 完全外部触发模式_控制积分时间

完全外部触发模式，SE系列光谱仪支持以外部的触发信号来控制积分时间，如下图所示，积分时间何时结束由外部触发信号的上升边缘决定；换言之，每一段积分时间长短可由外部触发信号控制，如客户有相关需求，OtO会提供客户此独特的控制模式(SE1030/2020已可支持此控制模式)。用户使用支持此模式的光谱仪时，在此模式下可藉由USB连接来进行光谱仪的配置。此模式下的积分时间与两次触发信号的间隔时间相同。

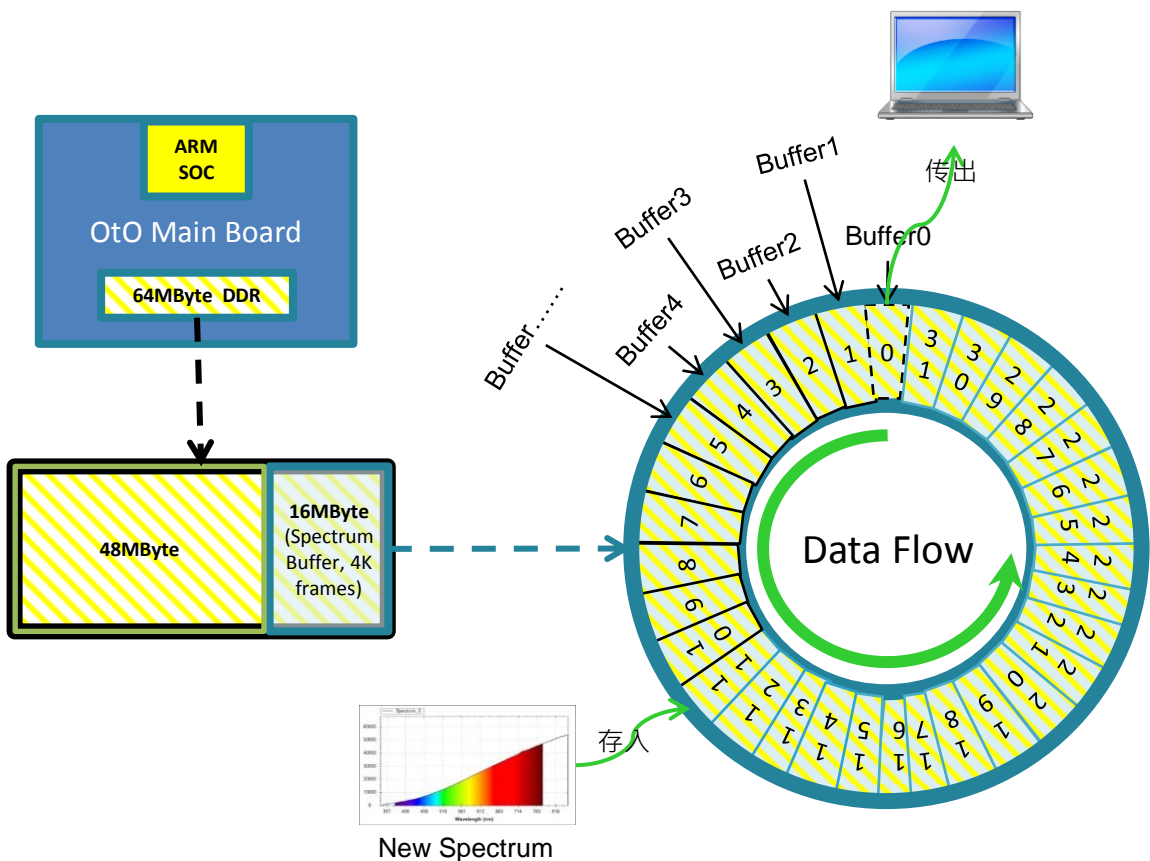


OtO Photonics

SE Series Datasheet

► 4.4 圆形缓冲区 Ring Buffer

SE系列光谱仪支持圆形缓冲区功能以进行连续光谱数据的存取。如客户有相关需求，OtO会提供客户此独特的存取功能(SE1030/2020已可支持此功能)。用户需要纪录连续的光谱数据时可使用此功能。例如，计算机主机可在1小时内接收36万个10毫秒积分的光谱资料。在圆形缓冲区模式下，计算机主机可配置传送数据的长度以保留USB传送效率。圆形缓冲区功能可缓解USB于传送数据时繁忙的状况，并提高传送效率。在圆形缓冲区功能下，最小积分时间可支持到1毫秒。



圆形缓冲区：512KByte 巨量传送 <1 秒，
16MByte 可存放 40秒的扫描 (100Hz)

OtO Photonics

智能引擎™系列规格书

■ USB 传输接口及控制信息介绍

▶ 总览

SE系列 光谱仪是一台内建微处理器的小型光纤光谱仪，并可藉由 USB进行数据传输。此章节将介绍透由USB接口控制 SE系列光谱仪之相关程序信息。此信息仅提供给需要开发个别使用界面，而不需利用OtO提供之标准计算机软件 (SpectraSmart)之程序设计专家参考使用。

● 硬件描述

SE系列使用USB2.0内置之 32 bit RISC 控制器。程序代码及数据参数存在内建之SPI Flash中。此RISC微控制器支持64MByte DDR 以及 64Mbits Flash。

OtO Photonics

智能引擎™系列规格书

● USB 信息

SE系列 USB 供货商ID号码：0x0638；产品号码：0x0AAC。SE系列使用USB 2.0，主机与光谱仪间藉由bulk streams进行数据传输。若想得到USB更细节之信息，请参考USBIF网站 @ <http://www.usb.org>。

● 设定指南

应用程序编程接口

此章节列出APIs所有内容描述及所有功能语法。

□ 开启 SE系列 光谱仪

描述: 连接SE系列光谱仪及计算机主机。

a.功能名称: UAI_SpectrometerOpen

b.参数:

dev: 计算机主机可同时连接八台 SE系列光谱仪。『Dev』是指定要将哪一台装置开启。

handle: 计算机操作装置之独特标识符。计算机会响应一个标识符给每一台装置，这是用来做各种光谱仪操作的装置识别之用。

OtO Photonics

智能引擎™系列规格书

□ 搜索Frame Size

描述: 得到光谱仪中CCD大小数据。

a.功能名称: UAI_SpectromoduleGetFrameSize

b.参数:

device_handle: 计算机响应一标识符给欲使用此指令控制之装置。

size: 使用16-bit 来表示此资料大小。

□ 取得波长

描述: 开始取得波长。SE系列光谱仪可取得完整波长分布。

a.功能名称: UAI_SpectrometerWavelengthAcquire

b.参数:

device_handle: 计算机响应一标识符给欲使用此指令控制之装置。

buffer: 将取得数据储存。

OtO Photonics

智能引擎™系列规格书

□ 取得光谱

描述: 开始取得光谱。SE系列光谱仪可藉此功能语法取得完整光谱分布与『UAI_SpectrometerWavelengthAcquire』取得之波长信息一致。

a. 功能名称: UAI_SpectrometerDataAcquire

b. 参数:

device_handle: 计算机响应一标识符给欲使用此指令控制之装置。

integration_time_us: 使用32-bit 来指定积分时间 (微秒)。

buffer: 将取得数据储存。

average: 光谱可藉由多次平均连续取得之数据来减少噪声。

□ 搜寻波长范围

描述: 得到最大或最小之波长。

a. 功能名称: UAI_SpectromoduleGetWavelengthStart

UAI_SpectromoduleGetWavelengthEnd

b. 参数:

device_handle: 计算机响应一标识符给欲使用此指令控制之装置。

lambda: 使用32-bit来显示SE光谱仪之最大/最小波长(nm)。

□ 搜寻积分时间范围

描述: 取得最大或最小之积分时间。

a.功能名称: UAI_SpectromoduleGetMinimumIntegrationTime

b. 参数:

device_handle: 计算机会响应一标识符给欲使用此指令控制之装置。

Integration Time: 使用16-bit来显示SE系列之最大/最小积分时间。最小积分时间单位—微秒；最大积分时间单位—千秒。

□ 关闭SE系列 光谱仪

描述: 连接计算机主机与SE系列光谱仪。

a.功能名称: UAI_SpectrometerClose

b.参数:

handle: 计算机会响应一标识符给欲停止之装置。当此功能指令启动时其他装置或操作都会停止。