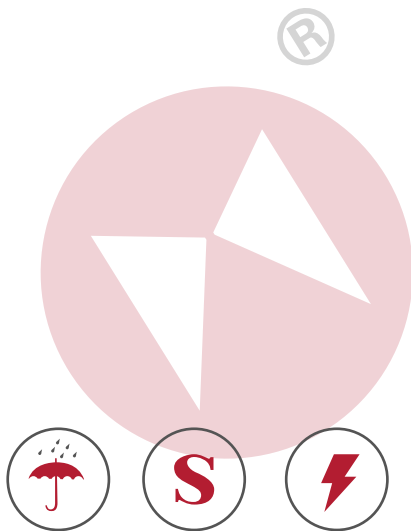


MHVS-1Z

自动转塔数显显微硬度计

- 全国特检系统检验员培训考核选用品牌
- 全国超声无损检测培训考核选用品牌
- 全国船舶无损检测学组推荐品牌



产品概要

美泰MHVS-1Z型自动转塔数显显微硬度计，基于正四棱锥形金刚石压头压入试样表面以产生压痕的力学原理，通过测量压痕的对角线长度以实现材料硬度的测量，可针对微小试件、薄形试件、热处理工件等进行表面（渗镀层）的维氏硬度试验，其数字显示、测值稳定，采用自动转塔系统、高倍率光学测量系统、光电传感等高新技术，通过计算机辅助软件，可实现光源可调等多项功能，是普及型显微硬度计的升级换代产品，被广泛地应用于五金加工、电子行业、模具配件、钟表制造、工程质检等领域，是科研机构、精密的加工制造业及质检部门进行材料研究和检测的理想硬度测试仪器。

技术参数

技术参数	技术指标
测试范围	5HV~2500HV
试验力	10gf (0.098N)、25gf (0.245N)、50gf (0.49N)、100gf (0.98N)、200gf (1.96N)、300gf (2.94N)、500gf (4.9N)、1kgf (9.8N)
转换标尺	HRA、HRB、HRC、HRD、HR15N、HR30N、HR45N、HR15T、HR30T、HR45T、HV、HK、HBW
显示特性	LED数字显示
试验力施加方式	自动（加荷、保荷、卸荷）
压头物镜转换方式	自动
测量显微镜放大倍率	100X（观察时）400X（测量时）
试验力保荷时间	0~60s
最小分辨率	0.01 μ m
适用材料最大高度	75mm
压头中心到机身最大距离	95mm
电源供电	AC220V/50Hz
外形尺寸	441*270*480mm
整机重量	31kg

功能特色

- 广泛适用于微小试件、薄形试件、热处理工件等试样的表面（渗镀层）的维氏硬度试验，可满足科研机构、精密的加工制造业及质检部门等材料研究和显微硬度检测的需求；
- 采用自动转塔装置，可自行转换压头与显微目镜，测试效率高；
- 具备阈值超限自动报警功能，适用于批量化成品或者半成品工件逐件检测；
- 采用大屏LCD液晶显示器，操作简单方便，可直观显示测试结果；
- 采用高倍率光学传感系统和高精度光电传感技术，测试点定位准确，测试结果更加精准；
- 采用可调冷光源测量系统，可通过软件控制光源强弱；
- 配备高速热敏打印机，可实时打印测试结果；
- 支持布氏、维氏等多种硬度制式之间的转换；
- 符合GBT4340.1，GBT4340.2，ASTM_E92等国内外相关标准。

适用范围

- 微小、薄形试件；
- 表面热处理工件；
- 表面渗镀层；
- 玻璃、陶瓷、玛瑙、人造宝石等较脆，较硬的非金属材料。

应用领域

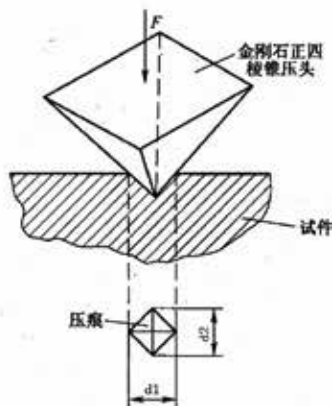
- 金属加工制造业的质控环节
- 金属材料的失效分析试验
- 科研机构的材料硬度试验
- 质检部门质量检测环节
- 高等院校科研教学实验

工作条件

- 操作温度：18~28 $^{\circ}$ C；
- 相对湿度： \leq 65%；
- 在无震动，周围无腐蚀性介质的环境中；
- 在稳固的基础上水平安装。

工作原理

显微维氏（或努氏）硬度的测试原理是采用规定的正四棱锥金刚石压头，将选定的固定实验力（载荷）压入试样表面，并保持一定时长（保荷），然后卸除实验力（卸荷），在试样表面残留出一个底面为正方的正四棱锥或克努普压痕，通过测微目镜测量其对角线的长度（国家标准规定维氏硬度压痕对角线长度范围为（0.020~1.400mm）以得到压痕的面积，进而求得对应的维氏（或努氏）硬度值。



维氏硬度测量原理图

通常维氏硬度值可按照以下公式来换算：

$$HV = \text{常数} \times \text{试验力} / \text{压痕表面积} \approx 0.1891 F / d^2 ;$$

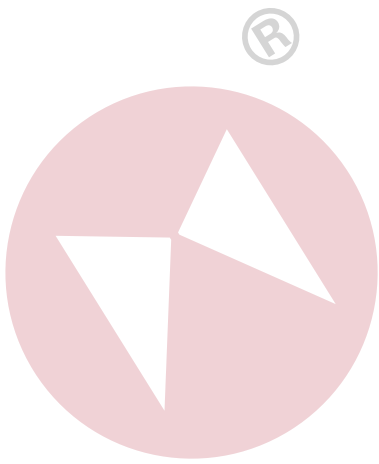
注：HV：维氏硬度符号；F：试验力（N）；d：压痕两对角线d1、d2的算术平均值。

仪器配置

序号	名称	数量	备注
1	仪器主机	1台	包括显微维氏压头一只，10×、40×物镜各一只
2	砝码轴	1根	
3	砝码	6只	
4	十字试台	1只	
5	薄片夹持台	1只	
6	平口夹持台	1只	
7	细丝夹持台	1只	
8	螺丝批	2把	一把十字螺丝刀，一把一字螺丝刀
9	水平调节螺钉	4只	
10	10×数字式测微目镜	1只	
11	显微维氏硬度块	2块	HV1高值硬度块1块 HV0.2中值硬度块1块
12	水平仪	1只	
13	备用熔芯（1A）	2只	
14	电源线	1根	
15	备用灯泡	2只	6V / 2A

标准配置

	16	塑料防尘罩	1只	
	17	随机资料	1份	
	18	ABS主机附件箱	1个	
可选配置	1	HV-CCD测量系统	1套	
	2	HV-LCD视屏测量系统	1套	



MITTECH
美泰科技