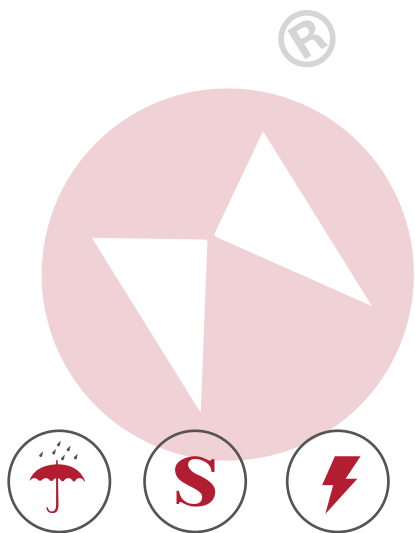


MHVS系列 数显小负荷维氏硬度计

● 全国特检系统检验员培训考核选用品牌
● 全国超声无损检测培训考核选用品牌
● 全国船舶无损检测学组推荐品牌



产品概要

美泰MHVS系列数显小负荷维氏硬度计，基于正四棱锥形金刚石压头压入试样表面以产生压痕的力学原理，通过测量压痕的对角线长度以实现材料硬度的测量，可针对微小试件、薄形试件、热处理工件等进行表面（渗镀层）维氏硬度试验，其造型新颖美观、性能稳定、构造坚固、可靠性高、操作简单，采用高倍率光学测量系统、调节冷光源、光电传感等技术，借助计算机辅助手段以实现强大的功能。被广泛地应用于五金加工、电子行业、模具配件、钟表制造、工程质检等领域，是科研机构、精密的加工制造业及质检部门进行材料试验的理想硬度测试仪器。

MHVS系列技术参数对比表

型号	MHV-5Z	MHV-10Z	MHV-30Z	MHV-50Z
测量范围	40HV _{0.3} ~2500HV ₅	8HV _{0.3} ~2500HV ₁₀	10HV ₂ ~2500HV ₃₀	40HV~2500HV
试验力	2.94N、4.9N、 9.8N、19.6N、 29.4N、49N	2.94N、4.9N、 9.8N、29.4N、 49N、98N	9.8N、29.4N、 49.0N、98.0N、 196N、294N	9.8N、49N、 98N、196N、 294N、490N
加卸荷方式	自动	自动	自动	自动
最小检测单位	0.1μm	0.1μm	0.1μm	0.1μm
适用材料最大高度	160mm	160mm	160mm	160mm
硬度符号	HV0.3、HV0.5、 HV1、HV2、 HV3、HV5	HV0.3、HV0.5、 HV1、HV3、 HV5、HV10	HV1、HV3、 HV5、HV10、 HV20、HV30	HV1、HV5、 HV10、HV20、 HV30、HV50
压头与物镜转换方式	手动	手动	手动	手动
测量显微镜放大倍率	200x (测试) 100x (观察)	200x (测试) 100x (观察)	200x (测试) 100x (观察)	200x (测试) 100x (观察)
试验力保荷时间	0~60s	0~60s	0~60s	0~60s
压头中心到机壁最大距离	135mm	135mm	135mm	135mm
显示特性	大屏LCD数字显式	大屏LCD数字显式	大屏LCD数字显式	大屏LCD数字显式
电源供电	AC220V/50Hz	AC220V/50Hz	AC220V/50Hz	AC220V/50Hz
外型尺寸	540*220*650mm	540*220*650mm	540*220*650mm	540*220*650mm
整机重量	40kg	40kg	40kg	40kg

功能特色

- 广泛适用于微小试件、薄形试件、表面渗镀层、热处理工件等试样的表面维氏硬度试验，可满足科研机构，精密的加工制造业及质检部门等材料研究和显微硬度检测的需求；
- 光机电一体化高新技术产品，测试效率高；
- 设有多种小负荷维氏硬度标尺可供选择；
- 采用电子自动加荷系统控制主试验力，省去了加荷砝码，使操作更便捷；
- 支持洛氏、布氏、克氏等多种硬度制式转换；
- 配备高速热敏打印机，可实时打印测试结果；
- 造型新颖、构造坚固、可靠性高、操作简单、读数直观、测试效率高；
- 主机稳定性好，工件表面质量和人为操作因素对硬度测试结果的影响较小；
- 采用大屏LCD液晶显示器，操作简单方便，可直观显示测试结果；
- 采用高倍率光学传感系统和高精度光电传感技术，测试点定位准确，测试结果更加精准；
- 采用金刚石压头，坚固耐磨，测量精准；
- 采用可调冷光源测量系统，可通过软件控制光源强弱；
- 选配摄影装置，能够实现对所测压痕和材料金相组织进行拍摄，便于日后分析；
- 符合ISO 6507、ASTM E92、JIS Z2244、GB/T4340.2等国内外相关标准。

适用范围

- 微小、薄形试件；
- 表面热处理工件；
- 表面渗镀层；
- 玻璃、陶瓷、玛瑙、人造宝石等较脆，较硬的非金属材料。

应用领域

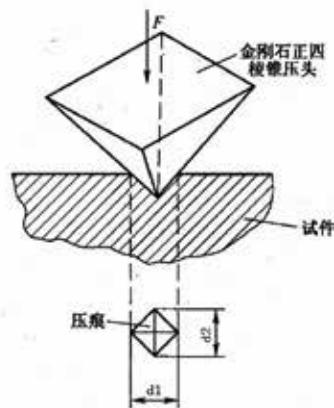
- 金属加工制造业的质控环节
- 金属材料的失效分析试验
- 科研机构材料硬度试验
- 质检部门质量检测环节
- 高等院校科研教学实验

工作条件

- 操作温度：18 ~ 28℃；
- 相对湿度：≤65%；
- 在无震动，周围无腐蚀性介质的环境中；
- 在稳固的基础上水平安装。

工作原理

显微维氏（或努氏）硬度的测试原理是采用规定的正四棱锥金刚石压头，将选定的固定实验力（载荷）压入试样表面，并保持一定时长（保荷），然后卸除实验力（卸荷），在试样表面残留出一个底面为正方形的正四棱锥或克努普压痕，通过测微目镜测量其对角线的长度（国家标准规定维氏硬度压痕对角线长度范围为（0.020 ~ 1.400mm））以得到压痕的面积，进而求得对应的维氏（或努氏）硬度值。



维氏硬度测量原理图

通常维氏硬度值可按照以下公式来换算：

$$HV = \text{常数} \times \text{试验力} / \text{压痕表面积} \approx 0.1891 F / d^2 ;$$

注：HV：维氏硬度符号；F：试验力（N）；d：压痕两对角线d1、d2的算术平均值。

维氏硬度计系列产品对比表

型号	MHV系列	MHV-Z系列	MHVS系列	MHVS-Z系列
测量方式	电动	电动	电动	电动
工作原理	压痕	压痕	压痕	压痕
物镜与压头转换方式	手动	自动	手动	自动
测量范围	8HV~2500HV	8HV~2500HV	8HV~2500HV	8HV~2500HV
显示特性	LCD显示	LCD显示	大屏LCD数显	大屏LCD数显
标准试样校准	检测标准块	检测标准块	检测标准块	检测标准块
适用材料最大高度	160mm	160mm	160mm	160mm
示值允许误差	±3.0%	±3.0%	±3.0%	±3.0%

仪器配置

	序号	名称	数量	备注
标准配置	1	仪器主机	1台	包括维氏压头一只10×、20×物镜各一只
	2	电源线	1根	
	3	砝码	3只	
	4	大平面试台	1只	
	5	中平面试台	1只	
	6	"V"型试台	1只	
	7	水平调节螺钉	4只	
	8	数字式显微目镜	1只	10×
	9	维氏硬度块	2块	
	10	备用保险丝	2只	
	11	备用定位弹片	3只	
	12	打印纸	1卷	
	13	塑料防尘罩	1只	
	14	随机资料	1份	
	15	ABS主机附件箱	1个	
可选配置	1	摄影仪主体	1只	
	2	摄影目镜	2只	6.4X、4X各一只
	3	快门线	1根	
	4	暗箱	1只	
	5	专用单页暗合	3只	
	6	DF-300X型照相机	1只	