

NEW

NIPH系列整体式杆架底座



说明:

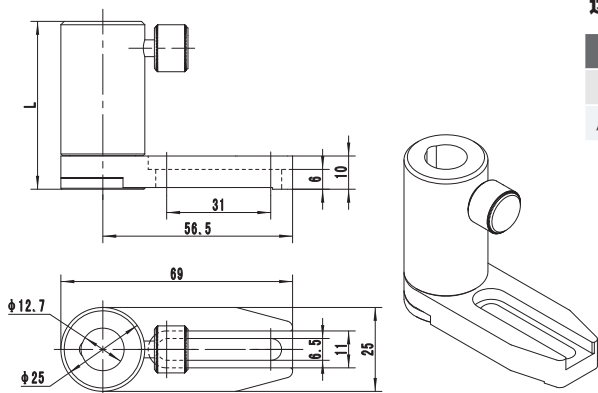
NIPH (New Inch Post Holder) 系列整体式英制杆架底座, 是卓立汉光“N系列”新型调整架中的一个系列产品。

特点:

- 结构紧凑: 杆架和底座集成在一起, 可以节约更多空间, 安装更快捷;
- 安装方便: 底座可以旋转, 带有微磁性, 调整更方便;
- 稳定的锁紧: M5铜质锁紧螺钉, 带有滚花和锁紧孔, 使用L型扳手锁紧, 锁紧时力量请适中;
- 系列化丰富: 长度为25mm、40mm、50mm、75mm、100mm和150mm、装卡直径12.7mm。

尺寸图:

NIPHXX



选型表:

型号	NIPH25	NIPH40	NIPH50	NIPH75	NIPH100	NIPH150
装卡直径 (mm)	12.7					
总体高度L (mm)	25	40	50	75	100	150

NEW

NPH系列整体式杆架底座



说明:

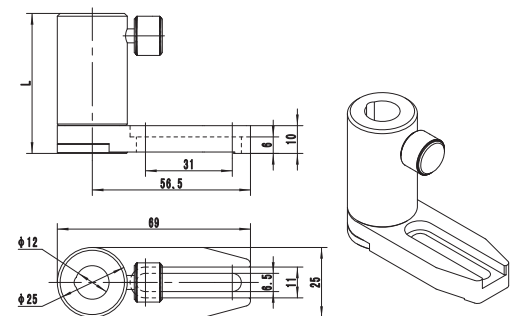
NPH (New Post Holder) 系列整体式杆架底座, 是卓立汉光“N系列”新型调整架中的一个系列产品。

特点:

- 结构紧凑: 杆架和底座集成在一起, 可以节约更多空间, 安装更快捷;
- 安装方便: 底座可以旋转, 带有微磁性, 调整更方便;
- 稳定的锁紧: M5铜质锁紧螺钉, 带有滚花和锁紧孔, 使用L型扳手锁紧, 锁紧时力量请适中;
- 系列化丰富: 长度为25mm、40mm、50mm、75mm、100mm和150mm、装卡直径12mm。

尺寸图:

NPHXX



选型表:

型号	NPH25	NPH40	NPH50	NPH75	NPH100	NPH150
装卡直径 (mm)	12					
总体高度L (mm)	25	40	50	75	100	150