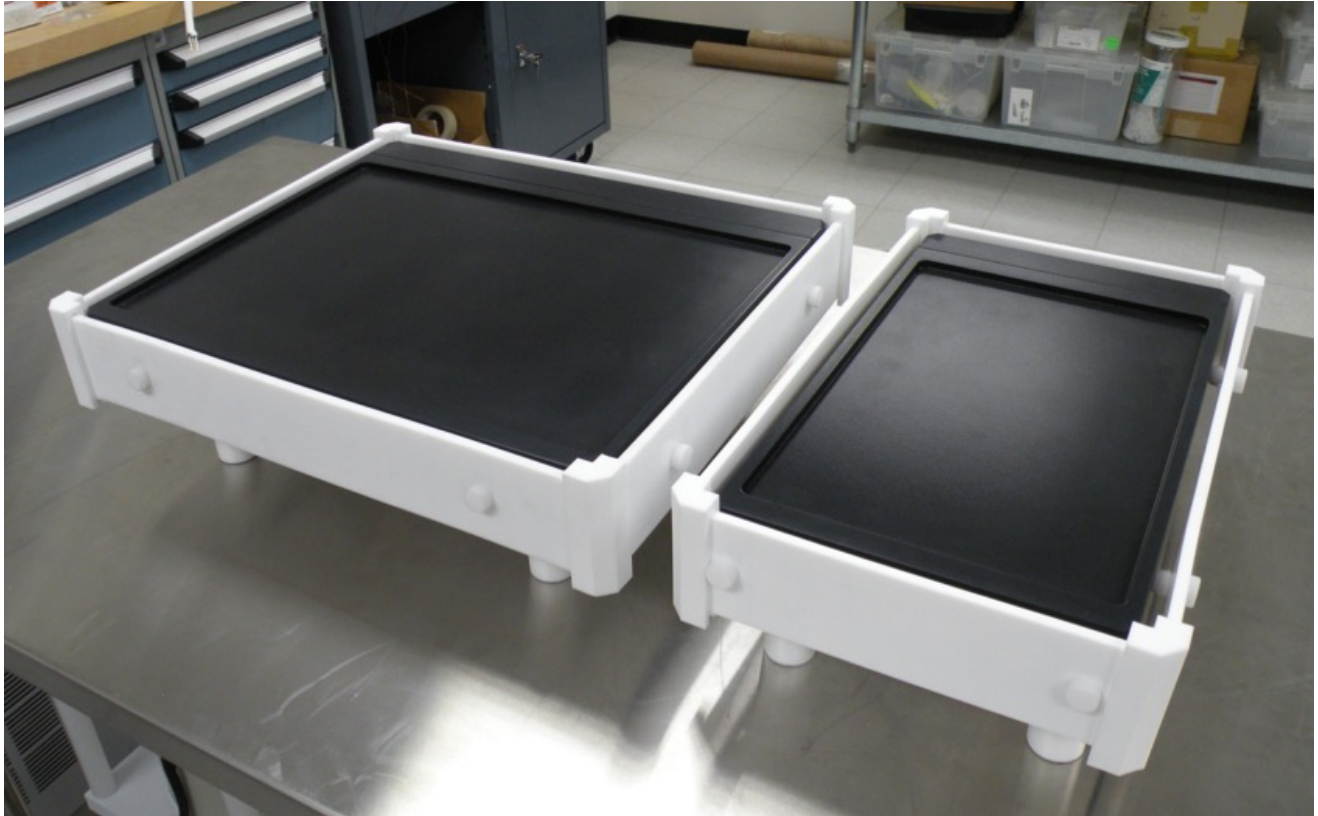


# Savillex——加热板

## HPX Series Inert Hotplate



### HPX Series Inert Hotplate

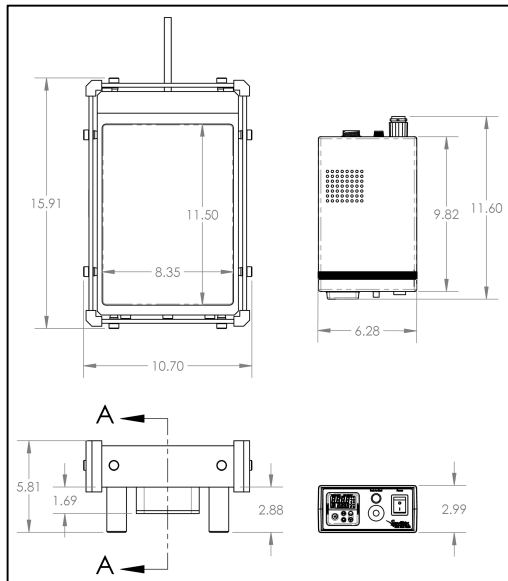
HPX系列加热板的设计初衷即是为了应用于最具挑战性的，对条件要求极为严格的应用中，如地球化学和半导体行业，可用于样品消解和蒸发。

HPX系列加热板主体材质是半导体级别的石墨，外表面喷涂Teflon PFA进行整体包覆，并在周边设计了PTFE热保护板，为实验样品和实验员提供一流的保护。

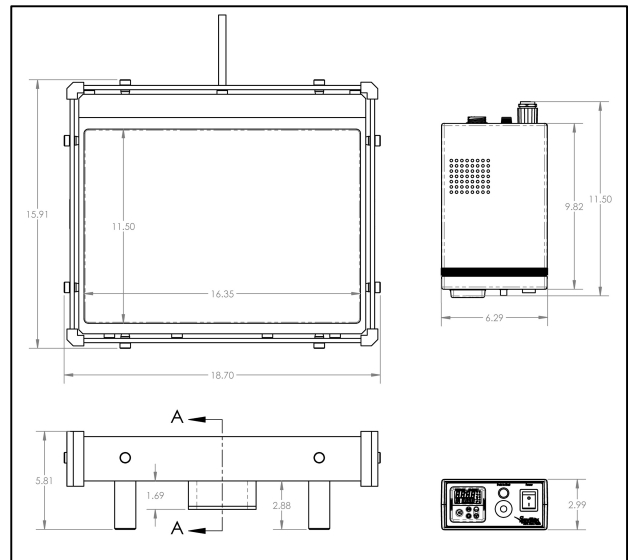
HPX系列加热板拥有卓越的加热均匀性，完善的电气安全设计，并通过了第三方的TUV和CE系列认证，充分保证功能性和操作安全性。

## 技术参数

型号	HPX-100 SPECIFICATION	HPX-200 SPECIFICATION
材质	石墨&Teflon PFA涂层	石墨&Teflon PFA涂层
加热面尺寸	292mmx212mm	415mmx212mm
温度均匀性	+/- 2 °C @ 150 °C	+/- 2 °C @ 150 °C
电源线长度	加热板到控制器：1.83m 控制器到插头:2m	加热板到控制器：1.83m 控制器到插头:2m
尺寸	长：27.2cm 宽：40.4cm 高：14.8cm	长：47.5cm 宽：40.4cm 高：14.8cm
装运重量	12.25 kg (27 lbs)	22.7 kg (50 lbs)
认证	CE&RoHS	CE&RoHS
最高温度	240 °C	240 °C





HPX-100 尺寸(单位：英寸)



HPX-200 尺寸(单位：英寸)

## 选配件

17孔加热支架 (适用5/7ml Savillex PFA小瓶)	550-21-14		L = 207 mm (8.1") W = 99 mm (3.9") H = 15 mm (0.6") Hole dia. = 23 mm (0.9")
8孔加热支架 (适用15/22/30/60ml Savillex PFA小瓶)	550-29-08		L = 207 mm (8.1") W = 99 mm (3.9") H = 19 mm (0.75") Hole dia. = 31 mm (1.2")