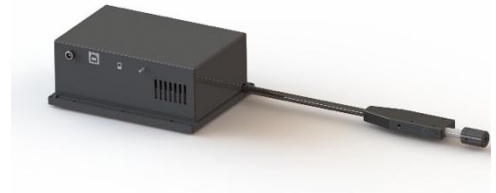


LIFS808-BUP

808nm 上转换激光诱导荧光系统

LIFS808-BUP 上转换激光诱导荧光光谱仪是为科研老师进行纳米材料的荧光光谱分析研究而设计和开发的一套光谱系统，主要由三个部件组成：808nm 半导体激光器、808nm 激光诱导上转换荧光探头和微型光纤光谱仪。

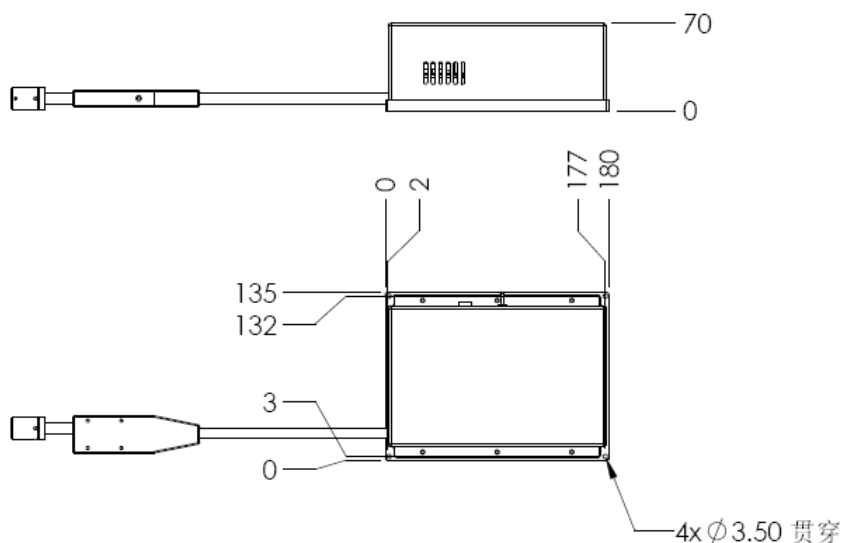
相比于传统的荧光光谱仪，808nm 上转换激光诱导荧光光谱仪的具有激光功率小、灵敏度高、测量不受样品形态影响等特点。样品可以是固体、粉末、液体等。主要应用领域可分为：生物医疗、宝石鉴定、纳米材料等



特点:

- ◇ 灵敏度高，相对传统的 0/90 的采样方式荧光信号提高 2 个数量级
- ◇ 采样灵活，固体、液体、粉末均可检测
- ◇ 内部增加了窄线宽滤光片，有效屏蔽激发光本身噪声影响
- ◇ 半导体 808nm 激光器，体型小，功耗低
- ◇ 20mW-500mW，激光功率可调，利用效率更高
- ◇ 共聚焦设计，OD3 的滤波效果
- ◇ 可适配显微镜

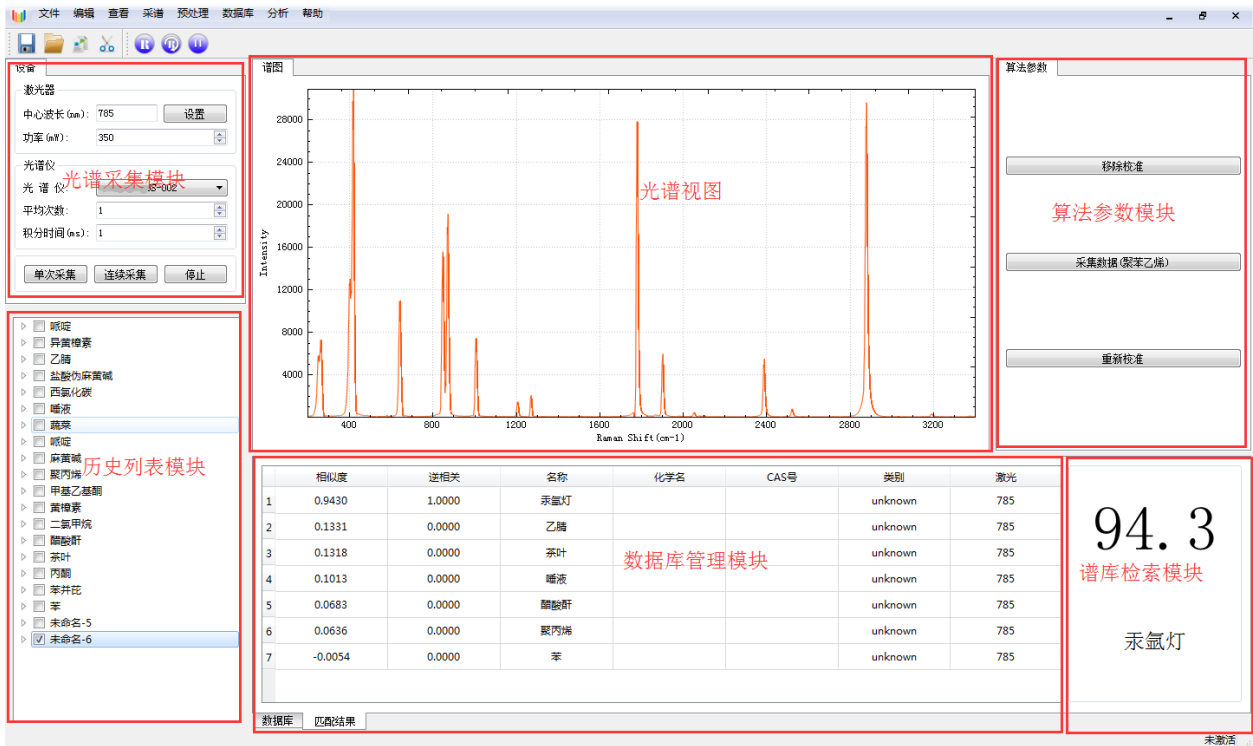
结构图



参数指标

物理参数	
整机尺寸:	180mm*135mm*70mm
整机重量:	<2Kg
激光器	
激光器波长:	808nm+/-3nm
激光器线宽:	<2nm
输出功率:	20mW-500mW
功率稳定性:	<3% RMS
使用寿命:	5000hrs
预热时间:	15 Min
探头	
滤光片激光截止深度:	3
适应激光器波长范围:	808nm+/-3nm
荧光波长范围:	400nm-750nm
工作距离:	7.5mm
探头直径:	9.6mm
尾纤长度:	100cm
光谱仪	
光谱范围:	400-1100nm
分辨率:	1nm
信噪比:	300:1
A/D:	16
其他	
电源电压:	5V 3A
工作温度:	10-35℃

操作软件 (Uspectral-PRO)



光谱采集模块

光谱视图

算法参数模块

历史列表模块

数据库管理模块

94.3 谱库检索模块

汞氙灯

相似度	逆相关	名称	化学名	CAS号	类别	激光
1	0.9430	1.0000	汞氙灯		unknown	785
2	0.1331	0.0000	乙醇		unknown	785
3	0.1318	0.0000	茶叶		unknown	785
4	0.1013	0.0000	唾液		unknown	785
5	0.0683	0.0000	醋酸肝		unknown	785
6	0.0636	0.0000	聚丙烯		unknown	785
7	-0.0054	0.0000	苯		unknown	785

包装清单

- | | |
|-----------------------------|------|
| 1. LIFS808-BUP 光谱仪主机 | 1pcs |
| 2. USB cable 1 米 | 1pcs |
| 3. U-Disk (DataSheet, 操作软件) | 1pcs |
| 4. 软件加密狗 | 1pcs |
| 5. 文档 (DataSheet, 软件操作说明书) | 1pcs |