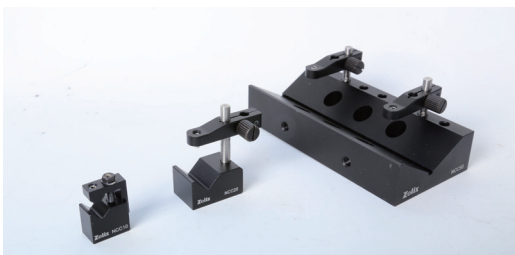


# NCC系列V型调整架

NEW



### 说明:

NCC (New Cylindrical V-Clamp : ) 系列 V 型调整架, 专门为夹持圆柱型光学器件设计, 可以夹持梯度折射率透镜, 激光器, 光纤准直器等。

### 特点:

- 通用性强: 可以夹持多种圆柱体光学器件, 直径4-50毫米之间;
- 稳定性高: 采用压臂和V型槽的结构, 与圆柱体3点接触更加稳定;
- 特殊工艺: 切缝压紧锁紧机构, 保证装卡后有足够的锁紧力;
- 安装方便: 可以直接用接杆连接, NCC50底板上有安装沉孔, 也可以直接固定在光学平台上。

### 选型表:

型号	NCC10	NCC20	NCC50
最大装卡直径 (mm)	10	20	50
最小装卡直径 (mm)	4	6	13
V型槽宽	8.5	14.5	48
总体高度 (mm)	33.5	45	81
总体宽度 (mm)	20	45.5	62.5
安装孔 (mm)	M4	M4	沉孔 $\phi 11$

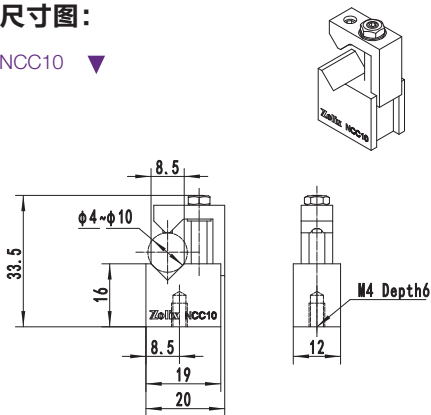
### 关联产品:



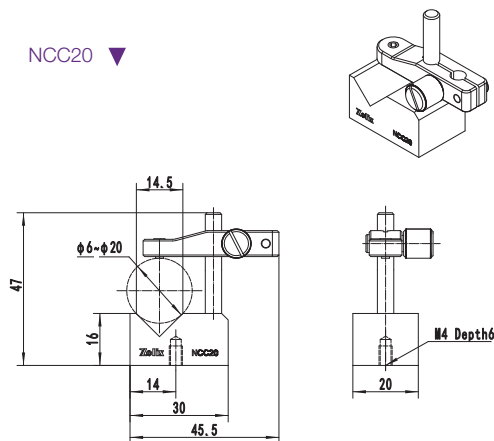
连接附件

### 尺寸图:

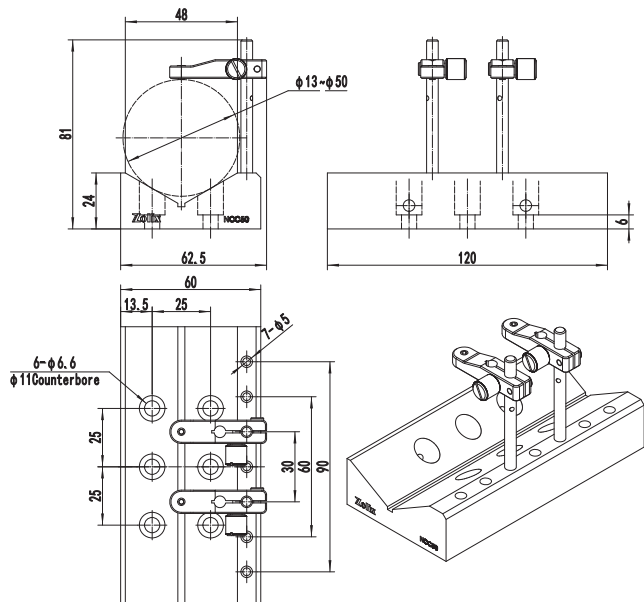
NCC10 ▼



NCC20 ▼



NCC50 ▶



综合说明

新产品

调整架  
反射/分束镜

光束转折器

调整架  
偏振元件

固定架  
平片、滤光片

透镜架

调整架  
专用镜头

调整架  
棱镜

调整架  
激光管固定、

产品  
空间滤波

调整架  
光纤耦合

调整架  
多维

附件  
调整架

杆架  
接杆及

及滑块  
光学导轨