

硬度应用



微观/宏观硬度测试仪

Duramin-4

入门级维氏硬度测试仪 – 再现性最佳，操作简便

- 通过目镜手动评估压痕
- 手动 XY 载物台和 Z 轴
- 自动 6 位转台
- 有两种载荷范围：10 gf - 2 kgf 和 1 kgf - 62.5 kgf

此系列显微硬度测试仪为入门级别，虽然主要针对维氏硬度测试，但是也可用于努氏硬度测试和布氏硬度测试。Duramin-4 测试仪结合了手动和自动功能，保证了操作的简便性。



- ① 手动压痕评估（目镜）
- ② 6 位自动转台
- ③ 手动 XY 载物台
- ④ 手动 Z 轴
- ⑤ 配备 Z 轴手轮
- ⑥ 使用鼠标或触摸屏操作

Struers Duramin 硬度测试仪



您是否了解...

全新的Duramin系列硬度测试仪代表了非常成功的最新一代硬度测试仪。Struers 在硬度测试领域有 30 年的丰富经验，我们始终致力于倾听客户的心声，了解客户不断变化的需求，并不断提高服务质量。



所有微观/宏观和通用型机器都标配自动 6 位、7 位或 8 位转台。



可自定义的测试报告
可以轻松生成测试报告并导出测量数据。可通过简易的报告编辑器对报告模板进行自定义。

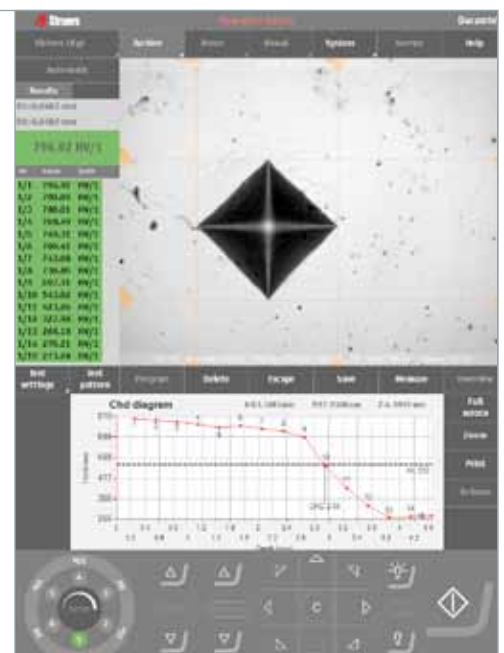


方便检修

所有机器在设计时都充分考虑了检修便利性。

应用模块

有可用于各种设备的大量应用专用模块，例如用于焊接测试、断裂粗糙度测量(Kc)、弹药外壳硬度测试或颜色映射等。



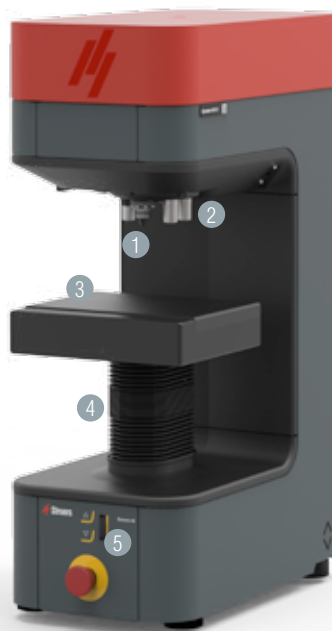
微观/宏观硬度测试仪

Duramin-40

能够在宽泛的载荷范围内确保再现性的多功能硬度测试仪。

- 手动和电动 XY 载物台
- 电动 Z 轴
- 全景相机选项
- Duramin-40 有三个载荷范围：10 gf - 10 kgf、10 gf - 31.25 kgf 和 1 gf - 62.5 kgf

Duramin-40 涵盖了 Struers 微观/宏观硬度测试仪的基本载荷范围。此测试仪配有手动和电动 XY 载物台和一个全景相机。测试仪包含带有独立显示器的集成计算机，可以使用触摸屏或鼠标进行操作。还可以选择使用双显示器。测试循环是完全自动的，标配电动 6 位转台。附加模块包括 Kc 断裂测量，映射和焊接测量。



- ① 可选配全景相机
- ② 6 位或 7 位自动转台
- ③ 手动或电动 XY 载物台
- ④ 电动 Z 轴
- ⑤ 可进行精细调焦的滚轮
- ⑥ 使用鼠标或触摸屏操作



Duramin-100

一款集微观测试和通用测试于一身且功能强大、效率颇高的测试仪。

- 电动 XY 载物台
- 自动 8 位转台
- 电动测试压头
- 有三种载荷范围：10 gf - 62.5 kgf、10 gf - 150 kgf、10 gf - 250 kgf

Duramin-100 系列包括微观和通用测试仪。顶级型号涵盖从 10 gf 到 250 kgf 的广泛载荷范围，包括电动 XY 载物台、电动测试压头、全景相机、激光制导和 8 位转台。Duramin-100 有 3 种载荷范围，适合维氏、布氏和洛氏硬度测试。附加模块包括 Kc 断裂测量，映射和焊接测量。



- ① 电动测试压头垂直概念
- ② 带全景相机的 8 位自动转台
- ③ 电动 XY 载物台
- ④ 可进行精细调焦的滚轮
- ⑤ 使用鼠标或触摸屏操作



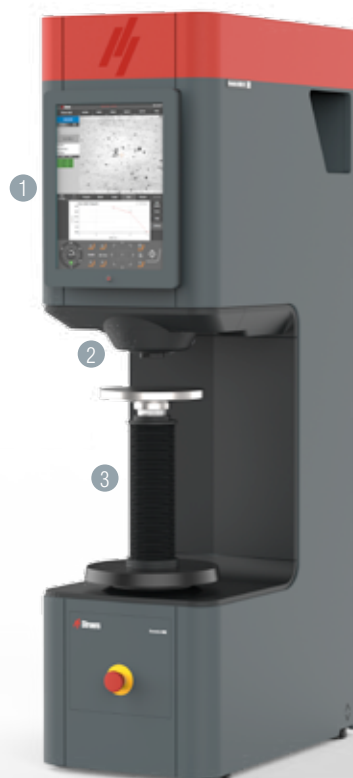
通用型硬度测试仪

Duramin-600

性能稳定的全自动化通用型硬度测试仪。

- 自动 6 位转台
- 配备适合暗场照明的环形灯，有助于优化软金属的测试
- 在用于大量试样时可选配电动 Z 轴
- 有三种载荷范围：1 - 250 kgf、3 - 750 kgf、5 - 3000 kgf

Duramin-600设计用于条件最严苛的生产环境。此通用型硬度测试仪可通过性能稳定的触摸屏进行操作，并提供三种载荷范围，在用于大量试样时还可选配电动 Z 载物台。



- ① 使用鼠标或触摸屏操作
- ② 6 位自动转台
- ③ 在用于大量试样时可选配电动 Z 轴

Duramin-650

能够在宽泛的载荷范围内确保再现性的多功能通用型硬度测试仪。

- 电动测试压头
- 电动 XY 载物台（可选）
- 嵌入式计算机，使用鼠标或触摸屏操作
- 有三种载荷范围：1 - 250 kgf、3 - 750 kgf、5 - 3000 kgf

Duramin-650是一款通用型测试仪，适合在实验室中使用。该系列的每个型号都配备电动测试压头和转台，并可提供固定砧或电动XY载物台以及全景相机，其主要用于高容量测试。Duramin-650有三种载荷范围。



- ① 电动测试压头垂直概念
- ② 带全景相机的 8 位自动转台
- ③ 砧或电动 XY 载物台
- ④ 可进行精细调焦的滚轮
- ⑤ 使用鼠标或触摸屏操作



布氏硬度测试仪

Duramin-3000

稳定可靠的布氏硬度测试仪。

- 耐用的称重传感器式布氏测试仪
- 配备手持变焦相机，可自动评估压痕
- 嵌入式计算机，使用鼠标或触摸屏操作
- 载荷范围广：62.5 - 3000 kgf

Duramin-3000是一款单任务布氏测试仪。此基础款测试仪价格不高，但足以满足生产环境的各种测试要求。测试仪可以处理各种大小和形状的试样。通过使用手持式相机可执行压痕评估。



- ① 使用鼠标或触摸屏操作
- ② 手动压痕评估
(手持式相机)
- ③ 手动 Z 轴

洛氏硬度测试仪

Duramin-150

功能强大、性能稳定的自动化洛氏硬度测试仪 - 精度高，测试时间短。

- 耐用的称重传感器式洛氏测试仪
- 效率高
- 自动启动功能
- 载荷范围 3 - 150 kgf

Duramin-150是一款经济实惠的入门级洛氏硬度测试仪。它采用称重传感器，易于操作而且耐用，是生产环境的理想选择。



- ① 使用触摸屏操作
- ② 带鼻锥的压头支架
- ③ 手动 Z 轴

洛氏硬度测试仪

Duramin-160

性能稳定、操作自动化的优质洛氏硬度测试仪。

- 高精度称重传感器式洛氏测试仪
- 嵌入式计算机，使用触摸屏操作
- 可选的电动 Z 轴
- 载荷范围 1 - 250 kgf

Duramin-160是一款高精度洛氏测试仪，适合处理各种大小的试样。此测试仪可通过集成的触摸屏进行操作，并配有可选的电动 Z 轴。



- ① 使用鼠标或触摸屏操作
- ② 手动或电动 Z 轴

Duramin-170

大容量洛氏硬度测试仪，适用于试样较多或容量较大的测试。

- 大容量洛氏测试仪
- 电动测试压头
- 电动 XY 载物台（可选）
- 载荷范围 1 - 250 kgf

这是一款大容量洛氏测试仪，配备电动测试压头和可选的电动 XY 载物台。Duramin-170 特别适合存在大量或大容量试样的洛氏测试或全自动末端淬透性测试。



- ① 电动测试压头垂直概念
- ② 带鼻锥的压头支架
- ③ 砧或电动 XY 载物台
- ④ 可进行精细调焦的滚轮
- ⑤ 使用鼠标或触摸屏操作

司特尔 (上海) 国际贸易有限公司
中国上海市浦东新区张江高科技园区
张衡路1696号
邮编: 201203
电话: +86 (21) 6035 3900
传真: +86 (21) 6035 3999
邮箱: struers@struers.cn
www.struers.cn



Struers ApS
Pederstrupvej 84
DK-2750 Ballerup, Denmark
Phone +45 44 600 800
Fax +45 44 600 801
struers@struers.dk
www.struers.com

新加坡
Struers 新加坡
627A Aljunied Road,
#07-08 BizTech Centre
Singapore 389842
电话 +65 6299 2268
传真 +65 6299 2661
struers.sg@struers.dk

西班牙
Struers España
Camino Cerro de los Gamos 1
Building 1 - Pozuelo de Alarcón
CP 28224 Madrid
电话 +34 917 901 204
传真 +34 917 901 112
struers.es@struers.es

芬兰
Struers ApS, Suomi
Hietaladdenranta 13
00180 Helsinki
电话 +358 (0)207 919 430
传真 +358 (0)207 919 431
finland@struers.fi

瑞典
Struers Sverige
Ekbacksvägen 22
168 69 Bromma
电话 +46 (0)8 447 53 90
传真 +46 (0)8 447 53 99
info@struers.se

英国
Struers Ltd.
Unit 11 Evolution @ AMP
Whittle Way, Catcliffe
Rotherham S60 5BL
电话 +44 0845 604 6664
传真 +44 0845 604 6651
info@struers.co.uk

美国
Struers Inc.
24766 Detroit Road
Westlake, OH 44145-1598
电话 +1 440 871 0071
传真 +1 440 871 8188
info@struers.com

澳大利亚和新西兰
Struers Australia
27 Mayneview Street
Milton QLD 4064
(Australia)
电话 +61 7 3512 9600
传真 +61 7 3369 8200
info.au@struers.dk

比利时 (瓦隆大区)
Struers S.A.S.
370, rue du Marché Rollay
F-94507 Champigny
sur Marne Cedex
电话 +33 1 5509 1430
传真 +33 1 5509 1449
struers@struers.fr

比利时 (法兰德斯)
Struers GmbH Nederland
Zomerdijk 34 A
3143 CT Maassluis
电话 +31 (10) 599 7209
传真 +31 (10) 599 7201
netherlands@struers.de

加拿大
Struers Ltd.
7275 West Credit Avenue
Mississauga, Ontario L5N 5M9
电话 +1 905-814-8855
传真 +1 905-814-1440
info@struers.com

中国
Struers Ltd.
1696 Zhang Heng Road
Zhang Jiang Hi-Tech Park
Shanghai 201203, P.R. China
电话 +86 (21) 6035 3900
传真 +86 (21) 6035 3999
struers@struers.cn

捷克共和国和斯洛伐克
Struers GmbH Organizační složka
vědeckotechnický park
Přílepská 1920,
CZ-252 63 Roztoky u Prahy
电话 +420 233 312 625
传真 +420 233 312 640
czechrepublic@struers.de
slovakia@struers.de

德国
Struers GmbH
Carl-Friedrich-Benz-Straße 5
D-47877 Willich
电话 +49 (0) 2154 486-0
传真 +49 (0) 2154 486-222
verkauf@struers.de

法国
Struers S.A.S.
370, rue du Marché Rollay
F-94507 Champigny
sur Marne Cedex
电话 +33 1 5509 1430
传真 +33 1 5509 1449
struers@struers.fr

匈牙利
Struers GmbH
Magyarországi Fióktelep
Tatai út 53
2821 Gyermely
电话 +36 (34) 880546
传真 +36 (34) 880547
hungary@struers.de

爱尔兰
Struers Ltd.
Unit 11 Evolution @ AMP
Whittle Way, Catcliffe
Rotherham S60 5BL
电话 +44 0845 604 6664
传真 +44 0845 604 6651
info@struers.co.uk

意大利
Struers Italia
Via Monte Grappa 80/4
20020 Arese (MI)
电话 +39-02/38236281
传真 +39-02/38236274
struers.it@struers.it

日本
Marumoto Struers K.K.
Takara 3rd Building
18-6, Higashi Ueno 1-chome
Taïto-ku, Tokyo 110-0015
电话 +81 3 5688 2914
传真 +81 3 5688 2927
struers@struers.co.jp

荷兰
Struers GmbH Nederland
Zomerdijk 34 A
3143 CT Maassluis
电话 +31 (10) 599 7209
传真 +31 (10) 599 7201
netherlands@struers.de

挪威
Struers ApS, Norge
Sjoskogenveien 44C
1407 Vinterbro
电话 +47 970 94 285
info@struers.no

奥地利
Struers GmbH
Zweigniederlassung Österreich
Betriebsgebiet Puch Nord 8
5412 Puch
电话 +43 6245 70567
传真 +43 6245 70567-78
austria@struers.de

波兰
Struers Sp. z o.o.
Oddział w Polsce
ul. Jasnogórska 44
31-358 Kraków
电话 +48 12 661 20 60
传真 +48 12 626 01 46
poland@struers.de

罗马尼亚
Struers GmbH, Sucursala Bucuresti
Str. Preciziei nr. 6R
062203 sector 6, Bucuresti
电话 +40 (31) 101 9548
传真 +40 (31) 101 9549
romania@struers.de

瑞士
Struers GmbH
Zweigniederlassung Schweiz
Weissenbrunnstraße 41
CH-8903 Birmensdorf
电话 +41 44 777 63 07
传真 +41 44 777 63 09
switzerland@struers.de

Ensuring Certainty

Struers是世界领先的金相制备解决方案的供应商, 在24个国家设有办事处和分支机构, 产品遍及50多个国家。我们致力于让我们的客户在金相制备和测试过程中确保确定性, 包括材料硬度测试。Struers拥有最全面的知识基础, 全球应用支持和全球认证的售后服务并提供完整系列的设备, 耗材, 服务和培训课程。

了解更多

现在就联系Struers销售代表或访问 www.struers.com