

溶液传输单元  
用于岛津高效  
液相色谱  
**LC-20AD**  
说明书

使用产品前请仔细阅读本说明书。  
请妥善保管本说明书以备今后参考。

**SHIMADZU CORPORATION**  
ANALYTICAL & MEASURING INSTRUMENTS DIVISION  
KYOTO, JAPAN



# 介绍

请在使用仪器前仔细阅读本说明书。

感谢您购买本仪器。本说明书描述了有关：安装、操作、硬件认证、使用注意事项以及附件和选件的详细信息。请在使用仪器前仔细阅读本说明书。请根据说明书的说明使用仪器。请妥善保管本说明书以备今后参考。

## 重要信息

- 请勿在未完全了解本说明书的内容前使用本仪器。
- 如果仪器被转借或出售，请将本文档提供给下一位用户。
- 如果本文档或仪器上的警告标签丢失或损坏，请及时向岛津办事处更换。
- 为确保安全操作，请在使用仪器前阅读安全说明。

## 版权

- (C) 岛津公司版权所有，2004 保留所有权利。未经岛津公司书面许可，不得复制本出版物的全部或部分内容。由于岛津产品在不断地升级和改进，故本出版物中的信息如有变动恕不另行通知。对于有关任何错误或遗漏的告知，我们表示衷心的感谢。

## 保修和售后服务

### 保修

#### 1. 有效性

有关保修范围的信息，请向岛津办事处咨询。

#### 2. 条款

如果由于生产过程中的缺陷而造成任何仪器不正常运转，制造商将在保修期内提供免费更换部件或免费维修。

#### 3. 保修中不适用的条款

保修不适用于以下原因引起的故障：

- 1) 误用；
- 2) 由非制造商或认可的公司所做的维修或修改；
- 3) 外部因素；
- 4) 在严酷条件下操作，如高温、高湿度、腐蚀性气体以及振动等；
- 5) 火灾、地震或其他自然力；
- 6) 初次安装后移动或运送仪器；
- 7) 可视为耗材的零件或部件的消耗。（例如，LCD 显示面板的使用寿命取决于实际操作条件。）

### 售后服务

如果此仪器发生任何故障，请按 "6 故障排除" 一章中所述进行检查并采取适当的应对操作。如果仍存在问题或症状未包含在 "故障排除" 一章中，请与岛津办事处联系。




## 更换部件的可用性

本仪器的更换部件提供至产品停产后七 (7) 年。其后，这些部件将无法获得。但是请注意，非岛津生产的部件的可用性应取决于相关的制造商。

## 硬件认证

应定期检查每个 LC 组件和整个 LC 系统，以确保其正常运转，否则分析数据可能会是不可靠的。最后，有必要定期执行硬件认证并保留认证记录。硬件认证有两种类型 - 组件认证和系统认证。组件认证的目的是检查系统的单个组件的功能是否正常，而系统认证是检查整个系统 (几个组件的组合) 的功能是否正常。

本仪器在出厂前已经过严格地检查。检查结果在仪器随附的“检验证明”中加以概述。要在安装后检查仪器的性能，请重复“7 硬件认证”中描述的“硬件认证”操作。

 “7 硬件认证” P. 7-1

## 硬件认证合同

基于该合同，由岛津认可的合格的工程师定期执行组件和系统认证，并提供结果报告。有关该合同的详细信息，请向岛津办事处获取。

## 安全说明

- 为确保仪器的安全操作，请在使用前仔细阅读这些“安全说明”。
- 请遵守本节中所述的所有“警告”和“小心”信息。这些信息对安全极为重要。
- 在本说明书中，使用以下惯例表示警告和小心信息；



表示潜在的危險情形，如果不避免，将会导致中度到严重的伤害或可能死亡。



表示潜在的危險情形，如果不避免，将会导致轻度伤害或设备损坏。

**注意**

强调提供的附加信息，以确保仪器的正确使用。

### ■ 应用的预防措施

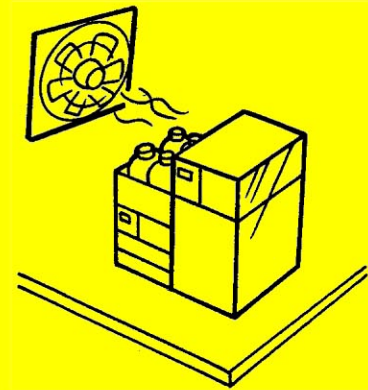


此仪器是高效液相色谱系统使用的溶液传输单元。  
本仪器仅用于指定的目的。  
将本仪器用于其他任何目的都可能引发事故。

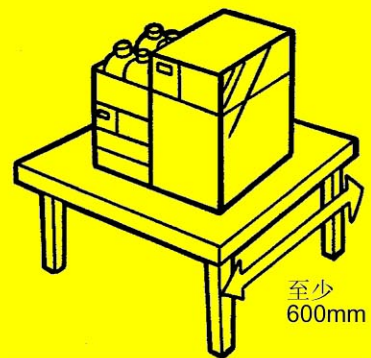
## ■ 安装位置注意事项

**⚠ 警告**

- 高效液相色谱所使用的溶剂是易燃并且有毒的。安装仪器的房间应通风良好；否则，溶剂蒸气会引起中毒或燃烧并引起火灾。
- 高效液相色谱使用大量易燃的有机溶剂。严禁在本仪器附近使用明火。请勿在安装有仪器的同一房间内安装其他任何能发射或可能发射火花的设备，因为火花会引起火灾。  
应配备灭火器以防止发生火灾。
- 仪器附近应配备防护设备。  
如果溶剂进入眼睛或溅到皮肤上，必须立即冲洗。配备的设备，如眼睛冲洗和安全淋浴应离仪器越近越好。

**⚠ 小心**

- 本仪器的重量为 **10kg**。  
安装过程中，要考虑与其他 LC 组件结合使用的总重量。  
用于安装本仪器的实验台应是牢固的，足以支撑 LC 系统的总重量。  
实验台应是水平的、稳固的，深度至少 **600mm**。  
否则仪器可能翻倒或掉下实验台。
- 避免在有腐蚀性气体或大量灰尘的地方安装仪器。  
否则，这些不利的条件会对保持仪器性能产生影响并且缩短它的使用寿命。



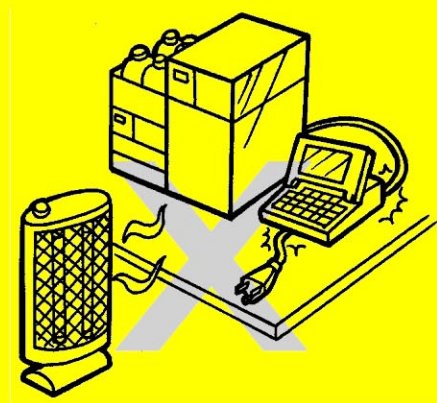
## ■ 安装注意事项

### ⚠ 警告

- 请采取措施以防止在地震或其他灾害时仪器跌落。  
强烈的振动可能导致仪器跌落而致使损坏。
- 本仪器的电源电压和功耗如下表所示。仪器的电源电压标示在仪器后部的标签上。仅能将仪器与标定电压的电源相连接；  
否则会引起火灾或电击。请检查电源电压是否稳定，电流容量是否足以使系统的所有组件正常运转。否则，仪器将不能以其额定性能正常工作。

部件号	电源电压 (标注在仪器上)	电源 功耗	频率
228-45000-31	AC100-120V (100-120V~)	150VA	50/60Hz
228-45000-32	AC100-120V (100-120V~)	150VA	50/60Hz
228-45000-38	AC220-240V (220-240V~)	150VA	50/60Hz

- 请将仪器接地。  
仪器接地对于防止由于事故或电泄漏引起的电击是非常必要的，同时对确保仪器稳定运行也很重要。
- 请勿将重物放置在电源线上，并且使电源线远离任何发热物体。  
否则会损坏电源线而引起火灾、电击或发生故障。如果电源线损坏，请立即与岛津办事处联系。
- 请勿以任何方式改换电源线。请勿过度弯曲或拉伸电源线。  
否则会损坏电源线而引起火灾、电击或发生故障。如果电源线损坏，请立即与岛津办事处联系。





## ⚠️ 小心


- 在安装仪器时，请小心不要让系统组件夹伤您的手指。
- 打开门时，请小心不要夹伤您的手指。



## ■ 操作注意事项

### ⚠️ 警告

- 请采取全面的措施以防止静电的聚集。

 "静电的注意事项" P.IX  
静电会引起火灾或爆炸。



- 拿放溶剂和样品时请务必带上防护手套和护目镜。  
如果溶剂溅到眼睛里会导致失明。如果溶剂溅到眼睛里，请立即用大量的水冲洗并进行医疗检查。



- 拿放任何有毒的或生物传染性样品时，请务必带上防护手套。

- 切勿使用破裂的贮液瓶。  
如果使用氦脱气机，贮液瓶内部的压力可能会使瓶破裂。由此会炸裂贮液瓶并导致伤害。

- 请勿在仪器附近使用易燃的喷雾剂（如发胶、杀虫剂等）。  
它们会被点燃而引起火灾。



■ 仪器检查、维护、调节以及保养注意事项

**⚠ 警告**

- 检查、维护或更换部件之前请先切断电源。  
否则，会发生电击或短路事故。
- 请勿取下主盖板。  
这样会导致仪器损坏或出现故障。  
常规的维护、检查和调试不需要取下主盖板。如果要取下主盖板进行维修，请与岛津办事处联系。
- 应更换正确型号和容量的保险丝。  
任何其他保险丝都可能导致火灾。
- 如果有灰尘附着在电源线插头上，请将插头拔出电源插座，然后用干布擦去灰尘。  
如果灰尘堆积，会引起火灾。
- 更换的部件必须是 "1.3 组成部件" 或 "9.3 维护部件" 中所列出的规格。  
使用任何其他部件都可能导致仪器损坏或出现故障。
- 如果水进入仪器，请立即擦干以防止仪器生锈。请勿使用酒精或其他稀溶剂清洗仪器。  
它们会导致仪器表面褪色。
- 请按照管理部门的指示妥善处理废弃的液体。



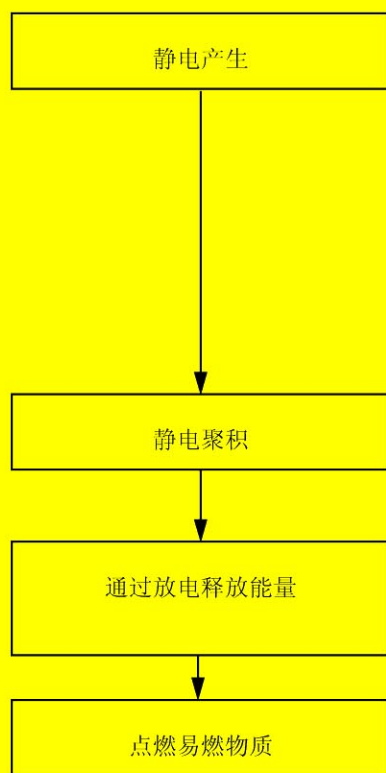
# 静电的注意事项

液相色谱 (LC) 使用易燃的有机溶剂作为流动相。也经常在存在大量易燃物质的环境中使用 LC 系统。因此一旦发生事故就会造成大规模的损失。所以操作员必须经常注意防止火灾或爆炸事故的发生。

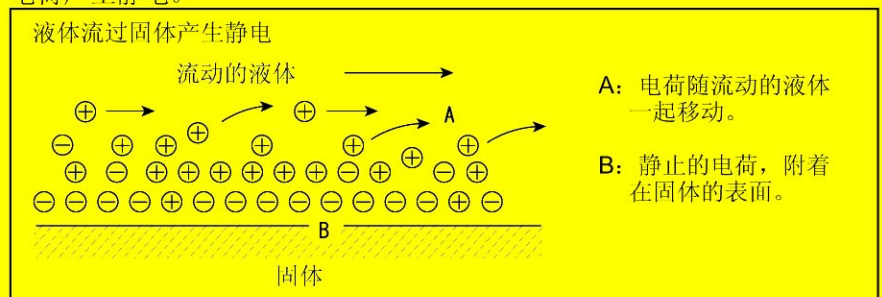
引起此类事故的主要原因就是静电。计划出静电的预防措施是很困难的，因为事故发生前的现象是多样的且难以检测到，并且此类事故的发生是几种因素共同作用的结果。下面列出了防止静电事故的推荐方法。请根据此信息采取全面的安全措施。

## ■ 引发静电事故的典型原因

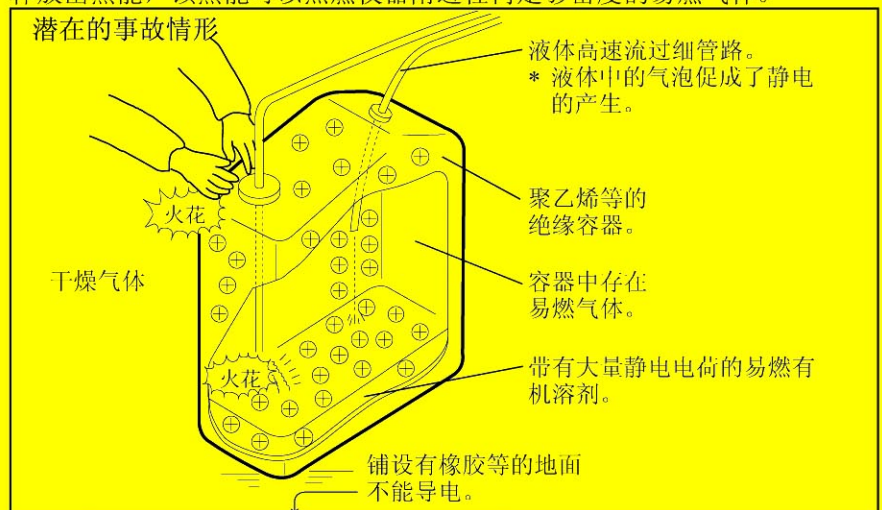
静电事故通常由下述顺序的事件引起：



当液体高速流过内径很细的管路时（如在液相色谱中），流动物质的静电电荷产生静电。



如果带有静电电荷的液体储存在一个电绝缘的容器中，电荷会逐渐增加甚至达到几千伏。如果发生此类情况并且有导体接近容器，将会发生放电，释放出热能，该热能可以点燃仪器附近任何足够密度的易燃气体。



## ■ 防止静电事故



防止静电事故的最佳方法就是预防静电电荷的产生和聚积。

### ⚠️ 小心

- 同时采取多种预防措施是非常重要的。
- 如果在大容器存入大量的易燃溶剂，请执行下述第 1、2 和 3 条预防措施。

#### 预防措施 1

使用金属容器存放废液，并且该容器要接地。  
这样可以确保容器和液体的电荷传到地面上。

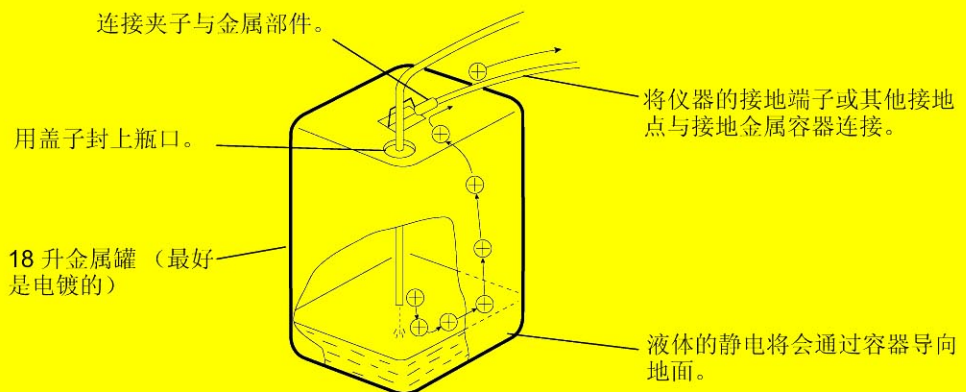
#### 适用于此措施的附件

- |              |                  |
|--------------|------------------|
| (1) 带夹子的接地线  | 部件号 228-21353-91 |
| (2) 18 升金属容器 | 部件号 038-00044    |
| (3) 4 升金属容器  | 部件号 038-00043-01 |

### ⚠️ 小心

- 请确保金属废液瓶正确接地。  
如果地线未正确接地，则会在瓶中形成静电。
- 某些金属容器表面已经层积或氧化，因而不会导电。金属容器接地后，使用测试设备验证电是否导向地面。
- 如果几乎不导电 ( $10^{-10}$  S/m 或更小) 的液体排入到废液瓶中，则有必要向容器中适当地添加导电的、安全的液体。  
可以事先添加这样的导电液体。

#### 静电预防措施





**预防措施 2**

用盖子或其他保护性封口盖住废液瓶的进口和出口与管路之间的缝隙。这样可以防止容器外部的任何火花进入。

**适用于此措施的附件**

用于 18 升或 4 升容器的盖子（一套有 3 个适用直径为 3mm 开口的盖子）

部件号 228-21354-91

**预防措施 3**

请让带静电的物体（包括人体）远离废液瓶。

要防止人体静电，请采取以下预防措施：

- 穿抗静电的衣服和鞋。
- 用抗静电的腕带使人体接地。（为安全起见，应使用大约  $1M\Omega$  的中间电阻连接腕带与地面。）
- 在地板上喷洒抗静电或类似的物质，以使地板具有导电性。

**⚠ 小心**

- 未采取任何抗静电预防措施的人在接近废液瓶前，应触摸一些已接地的金属物体，以释放静电电荷。

**预防措施 4**

在高流速时，请使用内径至少为 2mm 的管路作为排液管。

**⚠ 小心**

- 请定期检查管路连接以防止漏液。  
液体中的气泡会以 20、30 或更高的倍数增加静电电荷。

### 预防措施 5

如果不能使用导电的废液瓶，请采取以下预防措施：

- 请确保流入管路的一端总是在容器中浸没。并且，将某类接地的金属物体（如与仪器相连的地线）置于液体中。

### 小心

上述预防措施对于导电性较小（小于  $10^{-10}$  S/m）的液体而言是无效的。

- 请使用尽可能小的容器以减小发生火灾的损害。
- 请保持房间适当的湿度。

环境湿度在 65% 以上可以防止静电。

### 供参考

抗静电装备（抗静电服装、鞋和垫子）和电荷测量设备（电位计）均由专业的制造商销售。


## 选择和使用流动相的注意事项

### 小心

- 如果管路中使用 **PEEK** 树脂部件，请勿使用以下流动相。  
这些流动相会软化 **PEEK** 树脂，从而导致管路断裂和流动相泄漏。  
浓硫酸、浓硝酸、二氯乙酸和丙酮、四氢呋喃 (THF)、二氯甲烷、氯仿和二甲基亚砷 (DMSO)。

注意：短暂使用低于 0.5% 浓度的丙酮稀溶液（比如为了检查梯度性能）不会有影响。

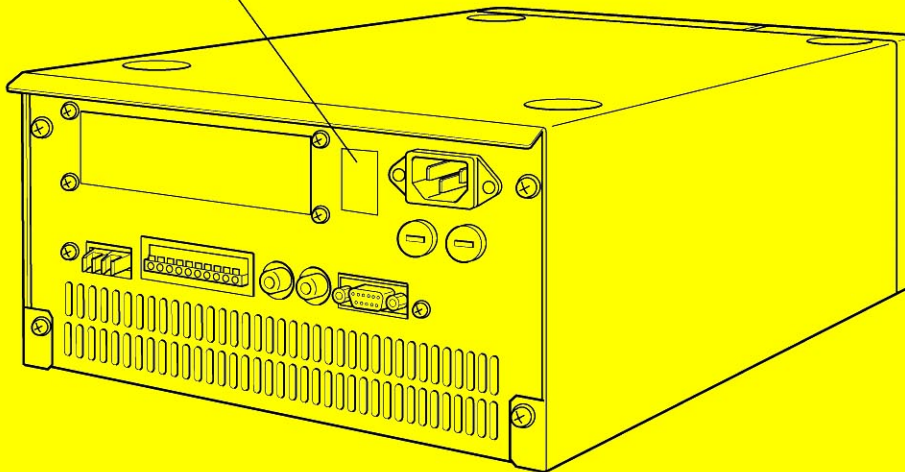
### 注意

- 仅可使用 HPLC 等级或相当于该级别的流动相，并在使用前用 0.45 $\mu$ m 滤孔或更细的过滤器过滤，以除去其中的颗粒性杂质和其他异物。
- 卤素离子可以腐蚀不锈钢材料管路 (SUS316L)，因此尽量避免使用含有卤素离子，如 KCl、NaCl 和 NH<sub>4</sub>Cl 的流动相，或能产生卤素离子的流动相。如果必须使用此类流动相，请在分析结束后立即用蒸馏水清洗整个流路。
- 当使用 SPD 或类似的 UV 检测器作高灵敏度分析时，请务必使用低 UV 吸收的 HPLC 等级流动相。
- 流动相要经常脱气，因为在溶剂混合或温度、压力改变时容易产生气泡。气泡会导致泵发生故障以及检测器信号噪音。
- 有关与使用的流动相相关的沸点、粘度以及其他数据的详细信息，请参见  "9.5 流动相特性" P. 9-48

## 警告标签

为了安全操作，警告标签附着在醒目的地方。  
如果任何警告标签脱落或损坏，请从岛津公司获得更换的标签。

警告标签（部件号 228-42603）



# 目录

---

介绍 .....	I
保修和售后服务 .....	II
安全说明 .....	IV
■ 应用的预防措施 .....	IV
■ 安装位置注意事项 .....	V
■ 安装注意事项 .....	VI
■ 操作注意事项 .....	VII
■ 仪器检查、维护、调节以及保养注意事项 .....	VIII
静电的注意事项 .....	IX
■ 引发静电事故的典型原因 .....	IX
■ 防止静电事故 .....	IX
选择和使用流动相的注意事项 .....	XIII
警告标签 .....	XIV

## 第 1 章 配置

---

1.1 概述 .....	1-2
1.2 特性 .....	1-2
1.3 组成部件 .....	1-3
■ 附件包 .....	1-4
1.4 可选部件 .....	1-5

## 第 2 章 部件标识及其功能

---

2.1 前面板 .....	2-2
2.2 前面板后面 .....	2-3
2.3 右侧和底板 .....	2-5
2.4 后部 .....	2-6
2.5 显示器和键盘的名称及功能 .....	2-7
2.5.1 显示面板 .....	2-7
2.5.2 键盘 .....	2-8

## 第 3 章 准备

---

3.1 打开 / 关闭电源 .....	3-2
3.2 操作前的准备 .....	3-3

3.3 检查压力值 .....3-5

## 第 4 章 基本操作

4.1 设定参数 ..... 4-2

    4.1.1 在按键操作前 ..... 4-2

    4.1.2 设定流速 ..... 4-3

    4.1.3 设定最大压力限制 ..... 4-4

        ■ 设定步骤 .....4-4

    4.1.4 设定最小压力限制 ..... 4-5

        ■ 设定步骤 .....4-5

4.2 操作 ..... 4-6

    4.2.1 在恒定流量传输模式中的操作 ..... 4-6

    4.2.2 恒定压力传送模式中的操作 ..... 4-7

4.3 高压梯度模式 ..... 4-9

    4.3.1 准备工作 ..... 4-9

    4.3.2 设定初始条件 ..... 4-10

    4.3.3 高压梯度模式中的操作 ..... 4-10

        ■ 泵 B 的操作 .....4-10

4.4 低压梯度模式 ..... 4-11

    4.4.1 准备工作 ..... 4-11

    4.4.2 初始操作 ..... 4-12

    4.4.3 低压梯度模式中的操作 ..... 4-13

4.5 使用缓冲溶液作为流动相时的柱塞清洗 ..... 4-14

    4.5.1 自动清洗组件的操作方法 ..... 4-14

        ■ 准备 .....4-14

        ■ 操作 .....4-15

    4.5.2 手动清洗的操作方法 ..... 4-16

        ■ 连接 .....4-16

        ■ 操作 .....4-17

4.6 更换流动相 ..... 4-18

    4.6.1 新流动相与原流动相易混合时 ..... 4-18

    4.6.2 当新流动相不易与原流动相混合时 ..... 4-20

    4.6.3 当使用缓冲溶液作为流动相时 ..... 4-20

    4.6.4 当使用缓冲溶液时的清洗 ..... 4-20

## 第 5 章 应用操作

5.1	显示面板 .....	5-2
5.1.1	屏幕类型 .....	5-2
5.1.2	基本设定屏幕和辅助功能设定屏幕 .....	5-3
5.1.3	VP 功能屏幕 .....	5-8
5.2	辅助功能中的参数 .....	5-12
5.2.1	辅助功能列表 .....	5-12
	■ 参数设定组 .....	5-12
	■ 文件操作组 .....	5-12
	■ 控制设定组 .....	5-13
	■ 系统设定组 .....	5-13
	■ 监视设定组 .....	5-13
5.2.2	显示辅助功能屏幕 .....	5-14
5.2.3	参数设定组 .....	5-15
	■ 设定电磁阀位置 [SV] .....	5-15
	■ 设定 EVENT 输出端子 [EVENT] .....	5-16
	■ 设定压力补偿的精细调节 [COMP] .....	5-16
	■ 设定清洗时间 [P-TIMER] .....	5-17
	■ 设定清洗流速 [P-FLOW] .....	5-17
	■ 设定清洗过程中的最大压力限制 [P-PMAX] .....	5-17
5.2.4	文件操作组 .....	5-18
	■ 文件号 [FILE NUM] .....	5-18
	■ 复制文件 [FILE CPY] .....	5-18
	■ 删除时间程序 [FILE DEL] .....	5-18
5.2.5	控制设定组 .....	5-19
	■ 柱塞设定 [P-SET] .....	5-19
	■ 压力传感器的归零调节 [ZERO ADJ] .....	5-19
	■ 切换溶剂传输模式 [MODE CHANG] .....	5-19
5.2.6	系统设定组 .....	5-20
	■ 选择本机 / 受控制模式 [LOCAL] .....	5-20
	■ 设定链接地址 [ADRS] .....	5-20
	■ 关闭键输入 [KEY CLOSE] .....	5-20
	■ 设定显示屏亮度 [BRIGHT] .....	5-21
	■ EVENT 输出端子的外部信号功能 [EXT-S] .....	5-21
	■ 设定系统控制参数 [SYS] .....	5-21
	■ 设定系统保护 [S-PROT] .....	5-22
	■ 选择流路选择阀类型 [FCV TYPE] .....	5-22
	■ 选择压力单位 [PRS-UNIT] .....	5-22
	■ 设定压力记录仪范围 [RANGE] .....	5-22
	■ 切换受控制接口内部 / 外部 [CBM LINK] .....	5-23
	■ 设定蜂鸣器操作 [BEEP MODE] .....	5-23

5.2.7	监视设定组 .....	5-23
	■ 监视程序已用时间 [MON TIME] .....	5-23
	■ 监视恒定压力溶剂传输模式中的流速 [MON FLOW] .....	5-24
	■ 监视受控制的 ID [MON ID] .....	5-24
	■ 监视电磁阀单元的流路 [MON SV] .....	5-25
	■ 监视泵转数计数器 [MON REV] .....	5-25
	■ 条件显示 [CONDITION] .....	5-25
	■ 监视脱气机单元中的真空压力 [DEGAS PRS] .....	5-26
5.3	VP 功能 .....	5-27
5.3.1	VP 功能列表 .....	5-27
	■ 流动相监视组 .....	5-27
	■ 产品信息组 .....	5-27
	■ 维护信息组 .....	5-27
	■ 有效性支持组 .....	5-28
	■ 校正支持组 .....	5-28
5.3.2	显示 VP 功能 .....	5-29
5.3.3	流动相监视组 .....	5-30
	■ 显示 / 设定流动相体积 [MOBILE PHASE] .....	5-30
	■ 设定剩余流动相的报警级别 [ALARM LEVEL] .....	5-30
5.3.4	产品信息组 .....	5-31
	■ 显示序列号 [SERIAL NUMBER] .....	5-31
	■ 显示软件版本号 [S/W ID] .....	5-31
5.3.5	维护信息组 .....	5-31
	■ 显示总操作时间 [TOTAL OP TIME] .....	5-31
	■ 显示要更换左柱塞密封圈的时间 [L SEAL DELIVERED] .....	5-32
	■ 显示要更换右柱塞密封圈的时间 [R SEAL DELIVERED] .....	5-32
	■ 输入更换的部件号 [PART REPLACEMENT] .....	5-32
	■ 显示维护记录 [MAINTENANCE LOG] .....	5-32
	■ 显示错误记录 [ERROR LOG] .....	5-33
	■ 显示操作记录 [OPERATION LOG] .....	5-33
5.3.6	有效性支持组 .....	5-34
	■ 输入日期 [DATE] .....	5-34
	■ 输入时间 [TIME] .....	5-34
	■ 检查内存 [MEMORY CHECK] .....	5-35
	■ 检查脉动 [PULSE CHECK] .....	5-35
	■ 检查流速 [FLOW CHECK] .....	5-36
	■ 设定时间程序以检查梯度模式的浓度准确度 [GE TEST PROGRAM] .....	5-36
	■ 检查漏液 [LEAKAGE TEST] .....	5-36
	■ 检查漏液传感器 [LEAK SENSOR TEST] .....	5-37
5.3.7	校正支持组 .....	5-38
	■ 输入密码 [Input PASSWORD] .....	5-38
	■ 设定流速补偿参数 (ALPHA) [FLOW COMP FACT] .....	5-38
	■ 设定压力传感器灵敏度补偿因子 [PRESS COMP FACT] .....	5-38



■ 设定漏液传感器的操作级别 [LEAK THR] .....	5-39
■ 设定更换柱塞密封圈的时间 [SEAL REPLACEMENT] .....	5-39
■ 选择操作模式 [OP MODE] .....	5-39
■ 初始化参数 [INITIALIZE PARAM] .....	5-39
■ 更改密码 [CHANGE PASSWORD] .....	5-40
■ 显示 / 设定 CBM 参数 [CBM PARAMETER] .....	5-40
5.4 建立时间程序 .....	5-44
5.4.1 时间程序命令 .....	5-44
5.4.2 时间程序屏幕的说明 .....	5-44
5.4.3 时间程序建立流程 .....	5-46
5.4.4 建立时间程序 .....	5-47
5.4.5 建立高压梯度程序 .....	5-50
■ [BCNC] 的设定示例 .....	5-50
5.4.6 建立低压梯度程序 .....	5-51
■ [BCNC] 的设定示例 .....	5-51
5.4.7 删除步骤 .....	5-51
5.4.8 启动和停止时间程序 .....	5-52
■ 启动时间程序 .....	5-52
■ 停止时间程序 .....	5-52
5.4.9 仅用于时间程序的命令 .....	5-52
■ 设定时间程序的停止命令 [STOP] .....	5-52
■ 设定时间程序的循环次数 [LOOP] .....	5-53
■ 切换文件 [GOTO] .....	5-53
5.5 由 CBM-20A 或 CBM-20Alite 系统控制器控制。 .....	5-55
5.5.1 准备 .....	5-55
5.5.2 基本参数 .....	5-55
5.6 由 SCL-10Avp 或 SCL-10A 系统控制器控制 .....	5-56
5.6.1 准备 .....	5-56
5.6.2 基本参数 .....	5-56
5.6.3 注意 .....	5-56
5.7 连接外部输入 / 输出端子 .....	5-57
5.7.1 外部输入 / 输出端子 .....	5-57
5.7.2 事件电缆的连接 .....	5-58

## 第 6 章 故障排除

6.1 故障排除和应对措施 .....	6-2
6.2 错误信息 .....	6-5

## 第7章 硬件认证

7.1	硬件认证概述 .....	7-2
7.1.1	硬件认证 .....	7-2
7.1.2	硬件认证的类型 .....	7-2
7.2	硬件认证的实施 .....	7-3
7.2.1	定期认证 .....	7-3
7.2.2	日常检查 .....	7-3
7.2.3	维护后的认证 .....	7-3
7.3	认证的注意事项 .....	7-4
7.3.1	环境 .....	7-4
7.3.2	安装地点 .....	7-4
7.4	认证所需的设备 .....	7-5
	■ 测试设备 .....	7-5
	■ 认证所用的标准试剂 .....	7-6
	■ 硬件测试所需物品 .....	7-6
7.5	认证：泵 .....	7-7
7.5.1	检查条件 .....	7-7
7.5.2	ROM、RAM 自检 .....	7-7
	■ 目的 .....	7-7
	■ 检查步骤 .....	7-7
7.5.3	固件版本检查 .....	7-8
	■ 目的 .....	7-8
	■ 检查步骤 .....	7-8
7.5.4	显示、LED 测试 .....	7-8
	■ 目的 .....	7-8
	■ 检查步骤 .....	7-8
7.5.5	流速的控制参数 .....	7-9
	■ 目的 .....	7-9
	■ 检查步骤 .....	7-9
7.5.6	送液稳定性测试 .....	7-10
	■ 目的 .....	7-10
	■ 检查所需的物品 .....	7-10
	■ 检查步骤 .....	7-10
	■ 检查后重设 .....	7-11
7.5.7	压力限制器测试 .....	7-12
	■ 目的 .....	7-12
	■ 检查所需的物品 .....	7-12
	■ 检查步骤 .....	7-12

7.5.8	漏液传感器测试 .....	7-14
	■ 目的 .....	7-14
	■ 检查步骤 .....	7-14
7.5.9	流速准确度测试 .....	7-15
	■ 目的 .....	7-15
	■ 检查所需的物品 .....	7-15
	■ 检查步骤 .....	7-15
	■ 检查后重设 .....	7-18
7.5.10	电磁阀测试 .....	7-18
	■ 目的 .....	7-18
	■ 检查步骤 .....	7-18
7.6	认证：梯度泵系统（用于梯度系统） .....	7-20
7.6.1	高压梯度系统的梯度浓度准确度测试 .....	7-20
	■ 目的 .....	7-20
	■ 检查所需的物品 .....	7-20
	■ 检查步骤 .....	7-20
7.6.2	低压梯度系统的梯度浓度准确度测试 .....	7-24
	■ 目的 .....	7-24
	■ 检查所需的物品 .....	7-24
	■ 检查步骤 .....	7-24
7.7	系统认证 .....	7-28
7.7.1	等度 LC 系统认证 .....	7-28
	■ 目的 .....	7-28
	■ 认证所需的物品 .....	7-28
	■ 检查和准备 LC 系统 .....	7-29
	■ 认证步骤 .....	7-30
	■ 等度系统认证的参数设定 .....	7-31
7.7.2	认证梯度 LC 系统 .....	7-32
	■ 目的 .....	7-32
	■ 认证所需的物品 .....	7-32
	■ 检查和准备 LC 系统 .....	7-32
	■ 认证步骤 .....	7-33
	■ 梯度系统认证的参数设定 .....	7-35
7.8	如果认证失败 .....	7-36

## 第 8 章 维护

8.1	定期检查与维护 .....	8-2
8.1.1	检查和维护之前 .....	8-2
8.1.2	定期检查和维修清单 .....	8-3
8.1.3	检查和维护之后的再检查 .....	8-4

8.2	更换柱塞密封圈 .....	8-5
8.2.1	取下泵头之前 .....	8-5
8.2.2	取下泵头 .....	8-6
8.2.3	更换柱塞密封圈 .....	8-7
8.2.4	安装泵头 .....	8-8
8.2.5	更换后检查 .....	8-9
8.3	清洗并检查（更换）柱塞和膜片 .....	8-10
8.3.1	取下泵头和泵头固定座组件 .....	8-10
	■ 当难于取下泵头固定座时 .....	8-11
8.3.2	清洗和检查（更换）柱塞 .....	8-11
8.3.3	检查（更换）膜片 .....	8-12
8.3.4	检查后重新安装 .....	8-12
8.3.5	在清洗和检查（更换）后再检查 .....	8-14
	■ 如果有空气泄漏 .....	8-14
8.4	清洗单向阀 .....	8-15
8.5	检查（更换）单向阀并用超声波浴清洗 .....	8-16
8.6	检查（更换）线性过滤器并用超声波浴清洗 .....	8-19
	■ 更换过滤器 .....	8-20
8.7	检查（更换）吸滤头并用超声波浴清洗 .....	8-21
8.8	更换排液阀组件 .....	8-22
8.9	更换保险丝 .....	8-24
8.10	擦拭漏液托盘 .....	8-25
8.11	外部清洁 .....	8-26

## 第 9 章 技术信息

9.1	安装 .....	9-2
9.1.1	安装地点 .....	9-2
	■ 合适的地点和准备工作 .....	9-2
	■ 所需的安装空间 .....	9-3
9.1.2	安装 .....	9-4
	■ 取下装运用螺丝 .....	9-4
	■ 安装 .....	9-4
	■ 堆叠支架 .....	9-4
9.1.3	电源连接 .....	9-5
	■ 连接电源插座 .....	9-5
	■ 接地 .....	9-6

9.1.4	安装管路之前 .....	9-6
	■ 管路和接口的类型 .....	9-6
	■ 切割管路 .....	9-6
	■ 连接管路 .....	9-8
	■ 堵头 .....	9-9
9.1.5	管路 .....	9-10
	■ 贮液瓶和废液瓶的准备 .....	9-11
	■ 取下前面板 .....	9-11
	■ 吸滤头（附件）安装 .....	9-12
	■ 排液管（附件）安装 .....	9-13
	■ 连接漏液排液管 .....	9-14
	■ 安装前面板 .....	9-18
9.1.6	安装手动进样器和色谱柱 .....	9-18
	■ 安装手动进样器 .....	9-18
	■ 安装色谱柱支架 .....	9-20
9.1.7	流路的管路连接 .....	9-20
	■ 手动进样器管路连接 .....	9-20
	■ 泵单元和手动进样器之间的管路 .....	9-21
	■ 手动进样器和色谱柱之间的管路 .....	9-22
	■ 色谱柱和检测器之间的管路 .....	9-23
9.1.8	混合器（选件）的安装和管路连接 .....	9-24
	■ 混合器的准备 .....	9-24
	■ 在仪器上安装混合器 .....	9-25
	■ 混合器管路（在低压梯度系统中） .....	9-26
	■ 混合器管路（在高压梯度系统中） .....	9-28
	■ 混合器盖的安装 .....	9-29
9.1.9	接线 .....	9-30
	■ 接口 .....	9-30
	■ 连接光纤线 .....	9-31
	■ 连接系统控制器 .....	9-32
	■ 连接系统控制器（安装 CBM-20Alite 时） .....	9-33
	■ 连接双泵单元 .....	9-34
	■ 连接 [DGU/SOL.V] 接口 .....	9-35
	■ 连接 [PUMP PRESS] 接口 .....	9-36
	■ [DGU PRESS] 接口的连接 .....	9-36
9.1.10	安装自动清洗组件（可选） .....	9-37
	■ 对于单泵系统 .....	9-37
	■ 对于双泵系统 .....	9-39
9.2	规格 .....	9-40
9.2.1	LC-20AD 泵单元 .....	9-40
9.2.2	高压梯度系统 .....	9-41
	■ 由系统控制器 (CBM-20A) 控制的高压梯度系统 .....	9-41
	■ 由泵单元 (LC-20AD) 控制的高压梯度系统 .....	9-41

9.2.3	低压梯度系统 .....	9-42
■	由系统控制器 (CBM-20A) 控制的低压梯度系统 .....	9-42
■	由泵单元 (LC-20AD) 控制的低压梯度系统 .....	9-42
9.3	维护部件 .....	9-43
9.3.1	易损部件 .....	9-43
9.3.2	更换部件 .....	9-43
■	机械部件 .....	9-43
■	电子部件 .....	9-44
9.3.3	维护组件 .....	9-44
9.4	HPLC 系统介绍 .....	9-45
9.4.1	简易（等度）系统的示例 .....	9-45
■	溶剂流程图 .....	9-45
■	组件的功能 .....	9-45
9.4.2	自动进样器系统示例 (1) .....	9-46
■	溶剂流程图 .....	9-46
■	组件的功能 .....	9-46
9.4.3	自动进样器系统示例 (2) .....	9-47
■	溶剂流程图 .....	9-47
■	组件的功能 .....	9-47
9.5	流动相特性 .....	9-48

---

# 1

## 配置

### 目录

1.1	概述 .....	1-2
1.2	特性 .....	1-2
1.3	组成部件 .....	1-3
1.4	可选部件 .....	1-5

# 1.1 概述

LC-20AD（以下简称为仪器）是一台并联双柱塞溶液传输单元。它为高效液相色谱提供了更高的准确度和灵敏度。除仪器本身外，高效液相色谱系统至少还需要自动进样器、色谱柱温箱、检测器和系统控制器，这些都可以单独购买。

有关您的系统所需组件的信息，请咨询岛津办事处。

# 1.2 特性

- 通过极低的液流脉动与脉动周期而达到精确传输

通过将每一次柱塞冲程的送液量减少到微量级 (10 $\mu$ L)，并应用高速驱动，液流速脉动和脉动周期都降低到显著低于其他仪器的水平。此特性使得高灵敏度检测器（包括示差折光检测器和电化学检测器等对流速脉动敏感的检测器）的使用成为可能。它还允许以通常无法达到的精确度，甚至微量级的流速，进行梯度传输。

- 选择梯度模式和控制选项

LC-20AD 既可以用于低压梯度模式也可以用于高压梯度模式。

高压梯度模式使用两个 LC-20AD 泵，并且在极小的时间段内高度准确。在低压梯度模式中，一台 LC-20AD 加上梯度单元就能成为一个组合多达四种溶剂的低成本选项。梯度程序可以由 LC-20AD 本身控制，或者为了增强控制能力也能由 CBM-20A/20Alite 系统控制器控制。

- 自动柱塞清洗

一种可选的自动机制能够清洗柱塞及柱塞密封圈的背面，防止由于高盐浓度的缓冲溶液结晶而导致密封圈过早失效。



# 1.3 组成部件

此仪器由下列标准部件组成。打开包装后，请对照此清单检查各个部件。

附带的标准部件取决于电源电压。（请参见下表。）打开包装后，请确认提供的部件的型号和数量是否正确。

下表“备注”一栏中的 2 位数字表明该部件的适用电压。-31 表示使用 100V 电源，-32 表示使用 120V 电源，-38 表示使用 220-240V 电源。

这些两位数字指的是仪器产品号的最后两位。-31 是适用日本市场的产品；-32 和 -38 是适用其他国家 / 地区的产品。

部件	部件号	数量	备注
LC-20AD	-	1	
电源线（适用于 UL/CSA）	071-60825-01	1	仅 -31, -32
电源线（适用于 VDE）	071-60825-51	1	仅 -38
适配器 KPR-1	071-60813	1	仅 -31
吸滤头	228-39181-95	1	
说明书（日文版）	228-30884	1	仅 -31
说明书（英文版）	228-30885	1	仅 -32, -38
附件包（内容请参见下一页。）	228-42650-91	1	
信号电缆	228-35047-92	1	
事件电缆	228-28253-91	1	

## 1. 配置

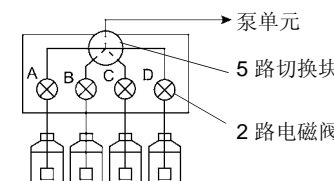
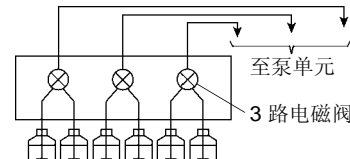
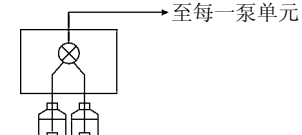
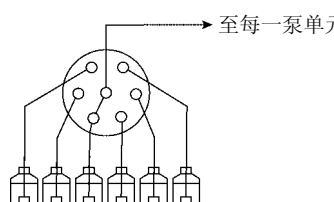
### ■ 附件包

	部件	部件号	数量	备注
工具	扳手 8 × 10	086-03006	2	
	通用扳手 4mm	086-03805	1	
	通用扳手 A 3mm	670-18928-04	1	
	通用扳手 B 3mm	086-03804	1	
	密封圈安装 / 取出器	228-18886	1	
	套管螺丝刀	228-28767-91	1	
	锉刀	670-18928-02	1	用于切割 SUS 管
部件	光纤线	070-92025-51	1	
	管钳	046-00994-03	1	用于固定管路
	瓶盖	228-18887	1	
	盖子	228-17644	1	
	管夹	037-60177-05	1	用于固定管路
	螺栓 PEEK	228-18565	2	
	螺栓 1.6MN	228-16001	2	
	密封圈 1.6F	228-16000-10	2	
	排液管	228-25495-93	1	
	清洗管	228-39184-92	1	
	清洗管 S	228-35463-91	2	
	透明管	228-42203	1	0.2m
	SUS 管 1.6mm O.D. × 0.3mm I.D.	228-36993-96	1	2m
	螺旋管外套	018-26020-02	1	0.2m
	注射器	046-00038-01	1	体积: 20mL
	注射器针管	228-18216-91	1	
	过滤器	228-32744	1	用于线性过滤器
	排液 OUT, STD	228-42205	1	
	排液 OUT, CTO	228-42206	1	
	硅胶管	228-25162-03	1	1m
	直管接口	228-28163	1	
	L 型管路接口	035-61561-12	1	
	排液适配器	228-42204	1	
	管路支架	228-42209	3	
	停止器接合 D	228-46054-91	1	
注射器管 D	228-46055-91	1	体积: 2.5mL	

# 1.4 可选部件

下面列出了适用于此仪器的可选单元。

有关此处未列出的其他可选单元的信息，请与岛津办事处联系。

选件	部件号	特性
脱气机 (5 流路) DGU-20A <sub>5</sub>	228-45019-XX	通过在树脂膜制成的特殊管路中流动，使流动相脱气，从而减少管路周围的压力。最多可以对 5 条流路分别脱气。连接到泵单元。
脱气机 (3 流路) DGU-20A <sub>3</sub>	228-45018-XX	同上，但最多可以对 3 条流路分别脱气。
脱气机 DGU-10B	228-45067-XX	使用氦最多可以对四种不同的流动相进行脱气。可以在仪器上或使用系统控制器开关。
低压梯度单元	228-45040-91	<ul style="list-style-type: none"> <li>可以在低压梯度的 4 种液体或流动相之间切换。</li> <li>用于色谱柱和流路的自动清洗。</li> <li>安装在仪器内部。</li> </ul> 
贮液瓶切换阀 FCV-11AL	228-45048-XX	贮液瓶切换阀用于在贮液瓶之间进行切换（最多在 3 条流路中）。 <ul style="list-style-type: none"> <li>每个阀适用于在一个泵的两种液体之间切换，例如在流动相和清洗液之间切换。</li> <li>FCV-11AL 最多可以为 3 个泵执行切换。</li> </ul> 
贮液瓶切换阀 FCV-11ALS	228-45049-XX	<ul style="list-style-type: none"> <li>适用于在一个泵的两种液体之间切换，例如在流动相和清洗液之间切换。</li> <li>FCV-11ALS 能够为一个泵执行切换。</li> </ul> 
贮液瓶切换阀 FCV-13AL	228-45016-XX	<ul style="list-style-type: none"> <li>带有 7 通和 6 个位置的自动流动相切换阀。</li> <li>最多可以在 6 个贮液瓶之间切换。</li> <li>可以通过 LC 工作站控制 FCV-13AL，并可以通过选件盒 vp 连接到系统控制器。</li> </ul> 
选件盒 vp	228-45060-XX	最多可以放置两个 FCV-11AL、FCV-11ALS 或者 DGU-10B。可以放在泵下面以节省空间。
贮液瓶盒	228-45041-91	最多放置七个 1 升的瓶子。

## 1. 配置

---

选件	部件号	特性
SUS 混合器	228-45093-91	具有优良梯度性能的梯度混合器。3 个阶段中的体积各异。可以用于高压、低压或半微量梯度分析。
半微量混合器	228-35830-91	具有优良梯度性能的半微量梯度混合器。 可以使用半微量混合器安装组件 (D/B) (228-45935-91) 安装在仪器内部。
自动清洗组件 20AD	228-45567-91	要持续自动清洗柱塞密封圈的背面，请使用清洗液。在系统使用高盐浓度缓冲溶液时使用。
进样器安装板	228-35659-91	用于将手动进样器安装在仪器上的板。
色谱柱支架	228-35655-93	在仪器上安装色谱柱时使用。
CBM-20Alite	228-45011-XX	CBM-20Alite 系统控制器可以安装在仪器内部。

# 2

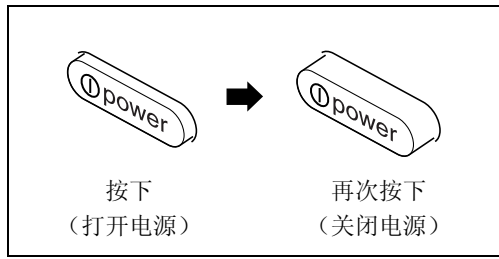
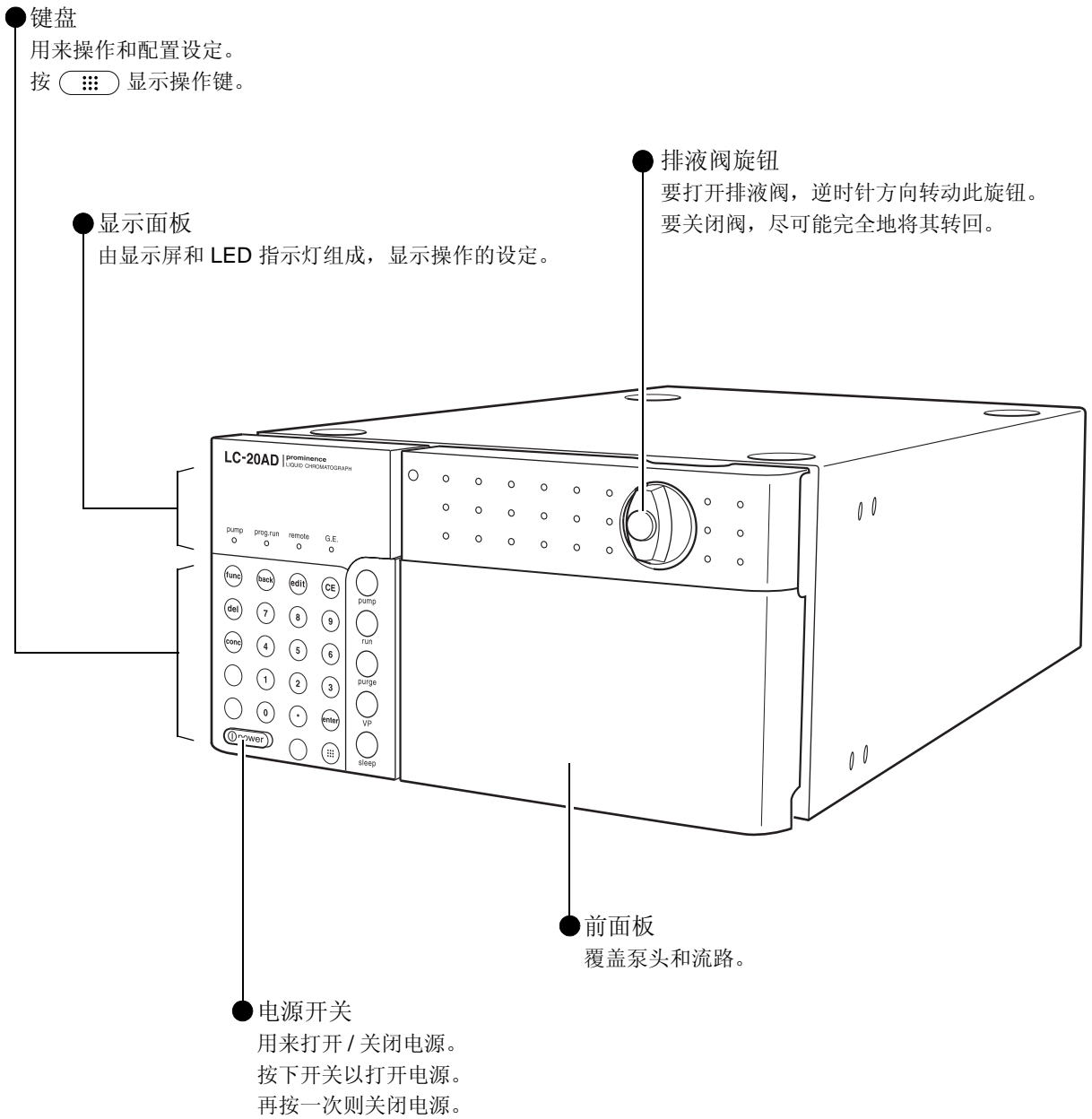
---

## 部件标识及其功能

### 目录

2.1	前面板 .....	2-2
2.2	前面板后面 .....	2-3
2.3	右侧和底板 .....	2-5
2.4	后部 .....	2-6
2.5	显示器和键盘的名称及功能 .....	2-7

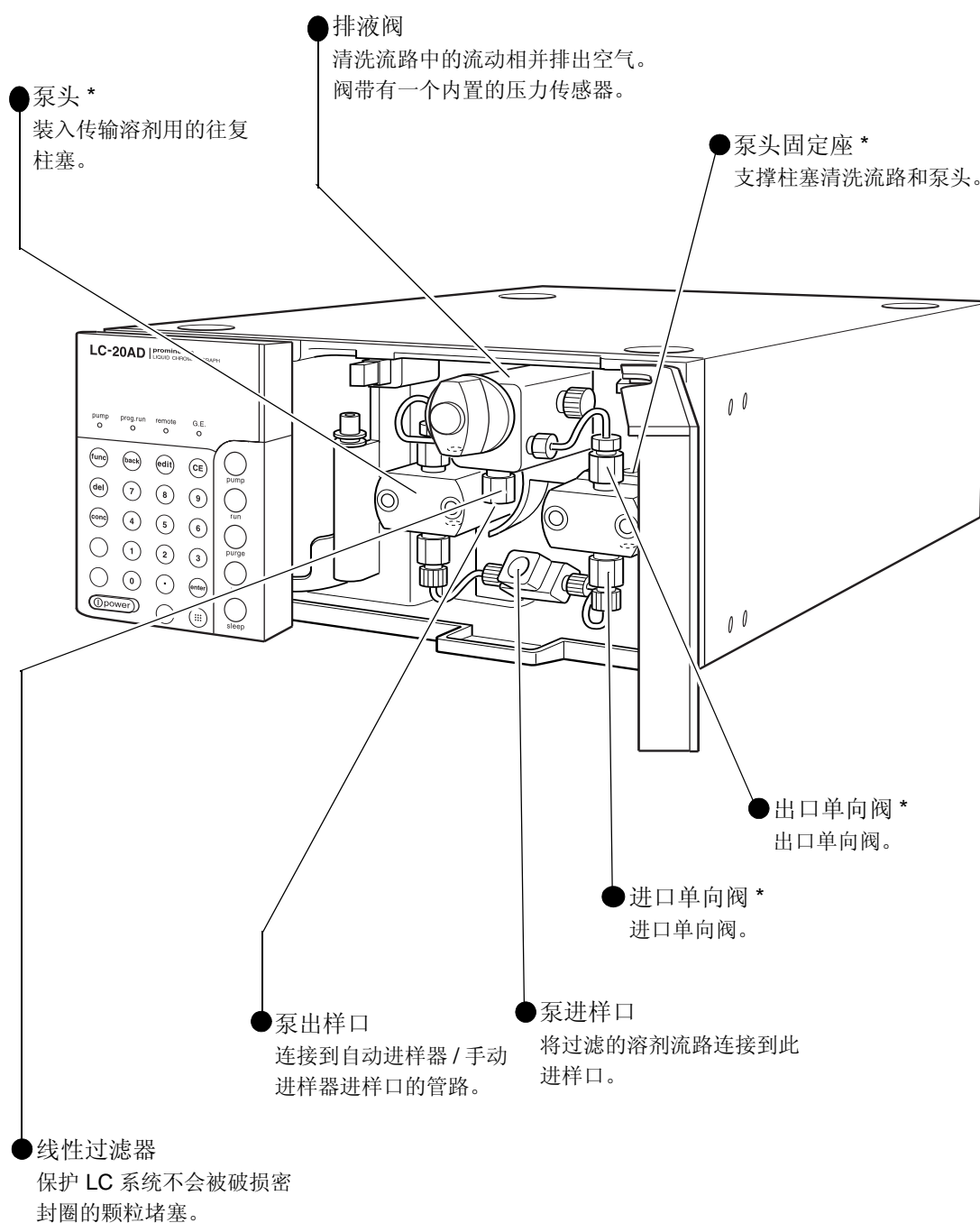
# 2.1 前面板



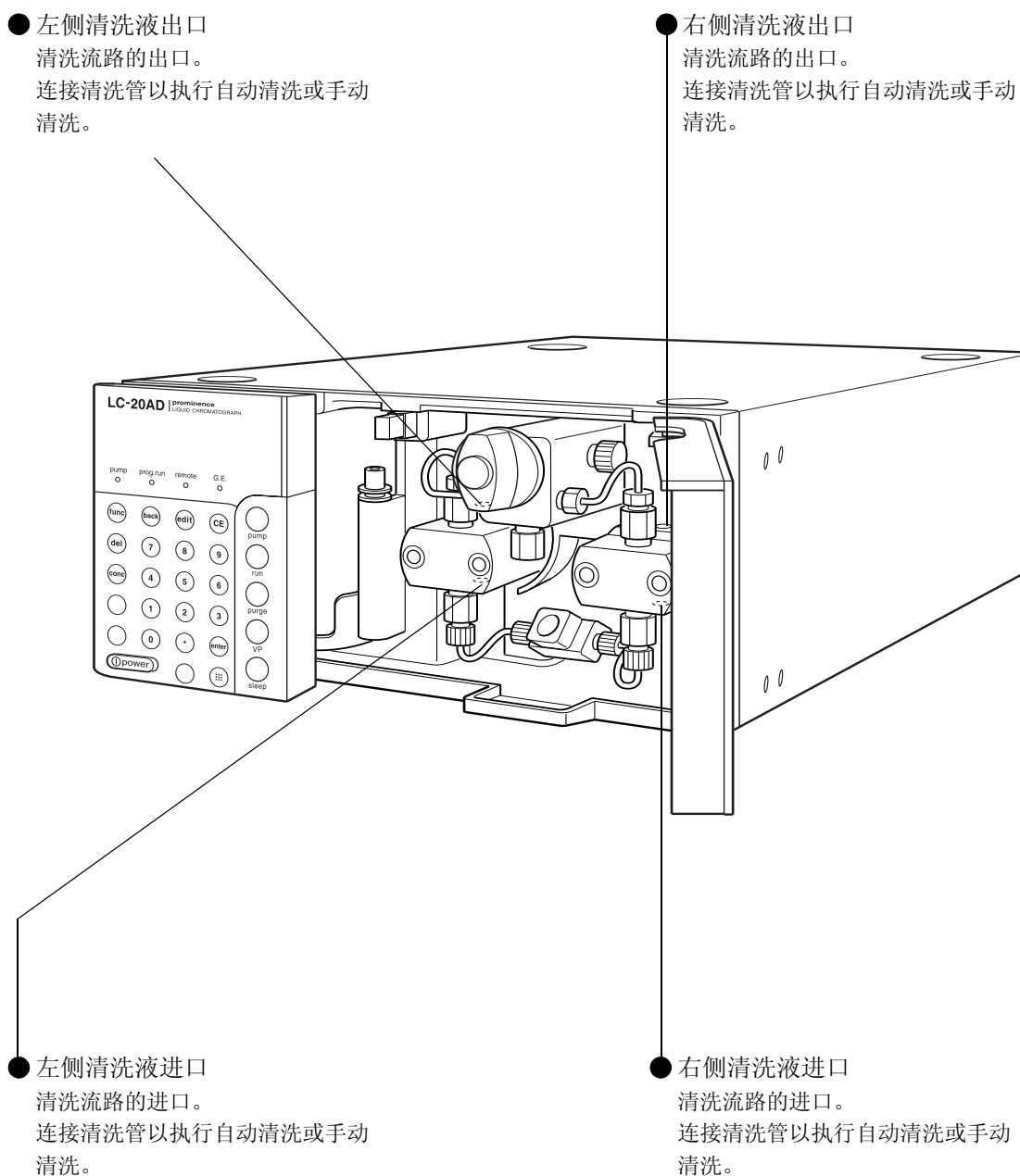
# 2.2 前面板后面

标有星号的部件通常指两个泵头的部件。

2



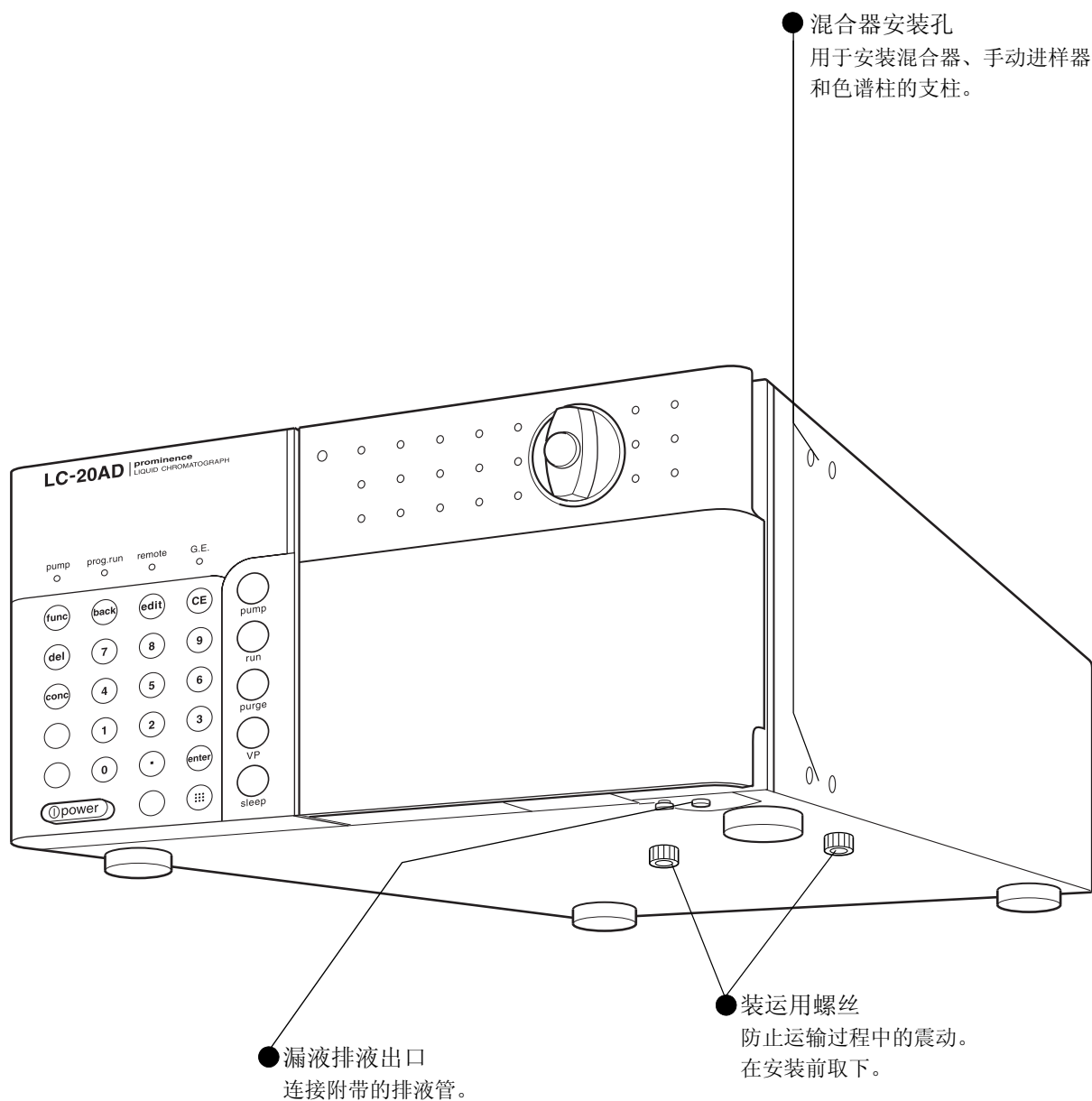
## 2. 部件标识及其功能



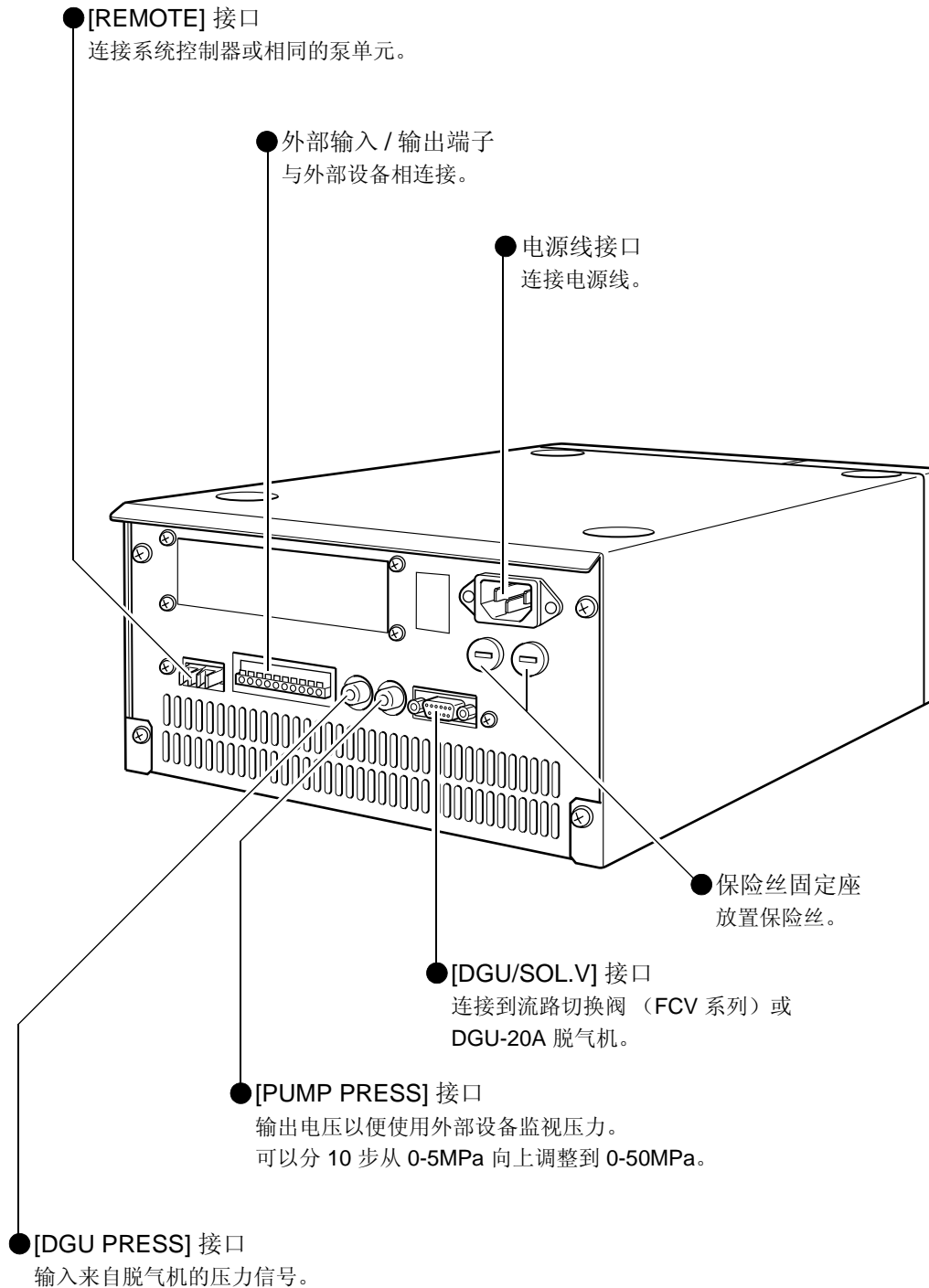


# 2.3 右侧和底板

2



# 2.4 后部

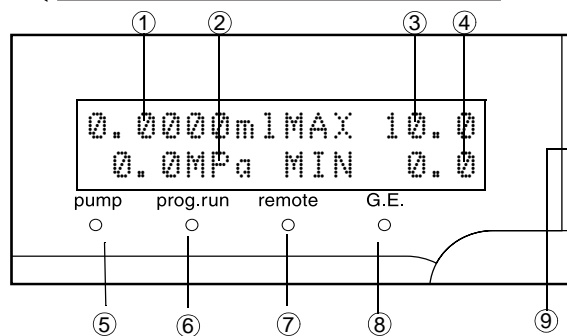
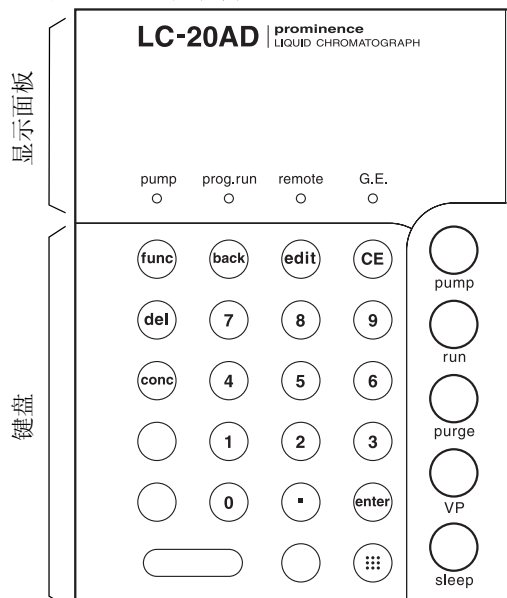


# 2.5 显示器和键盘的名称及功能

通过键盘来控制仪器。  
显示器可以验证仪器的状态。

## 注意

使用过程中显示屏会变热。



## 2.5.1 显示面板

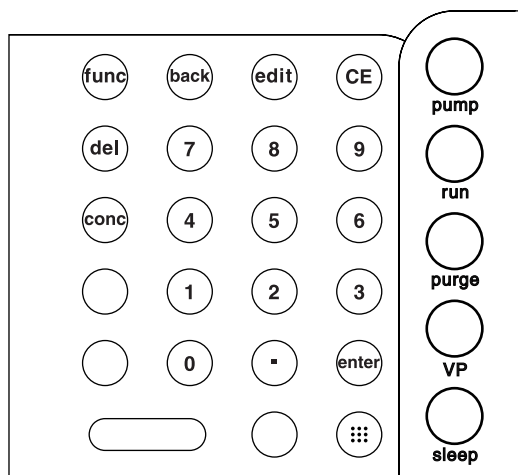
显示面板包括显示屏和 LED 指示灯。  
下面列出了显示屏的名称、功能和指示灯。

编号	显示器或指示灯	功能
①	flow/press	显示在恒定流量送液模式中的设定流速（按 mL/min），以及恒定压力送液模式中的设定压力（按 [PRS-UNIT] 附加功能设定的单位）。
②	pressure	显示压力传感器的读取值（按 [PRS-UNIT] 附加功能设定的单位）。
③	p.max	显示压力上限（按 [PRS-UNIT] 附加功能设定的单位）。
④	p.min	显示压力下限（按 [PRS-UNIT] 附加功能设定的单位）。
⑤	pump (泵指示灯)	泵运行时亮。
⑥	prog.run (程序指示灯)	执行程序时亮。
⑦	remote (受控制模式指示灯)	当仪器由系统控制器控制时亮。
⑧	G.E. (梯度模式指示灯)	当仪器以梯度模式运行时亮。
⑨	状态指示灯	绿色：电源打开时。 红色：出现错误时。 橙色：处于休眠模式。

## 2. 部件标识及其功能

### 2.5.2 键盘

使用键盘上的 24 个键操作仪器和设定参数。



键	指示灯	功能
	Display 键	用来显示操作键。
	Pump 键	启动和停止泵。
	Run 键	启动和停止时间程序。 (如果未存储时间程序, 则此键不起作用。)
	Purge 键	启动和停止清洗。 在开始清洗 3 分钟后会自动停止。 也可以通过按  停止清洗。 可以使用 [P-TIMER] 辅助功能更改清洗的持续时间。
	VP 键	从初始屏幕切换至 VP 模式。
	Sleep 键	关闭显示屏。此键对仪器运行没有任何作用。
	Delete 键	删除显示屏上时间程序的单独一行。
	Edit 键	激活时间程序的编辑模式 (从初始屏幕)。
	Clear 键	<ul style="list-style-type: none"> <li>初始化屏幕。</li> <li>清除输入的值。</li> <li>清除错误信息并取消报警。</li> </ul>
	Back 键	<ul style="list-style-type: none"> <li>编辑时间程序时向后滚动。</li> <li>向后滚动辅助功能设定屏幕。</li> </ul>
	Concentration 键	设定梯度分析中的液体浓度。
	Function 键	<ul style="list-style-type: none"> <li>向前滚动基本功能。</li> <li>向前滚动辅助功能。</li> <li>在编辑时间程序时滚动。</li> </ul>
	Enter 键	确认每一条目设定的输入值。
	数字键盘	输入每一条目设定的数字值。

# 3

---

## 准备

### 注意

3.1	打开 / 关闭电源 .....	3-2
3.2	操作前的准备 .....	3-3
3.3	检查压力值 .....	3-5

# 3.1 打开 / 关闭电源

1 按下电源开关“打开”电源。再次按下电源开关“关闭”电源。

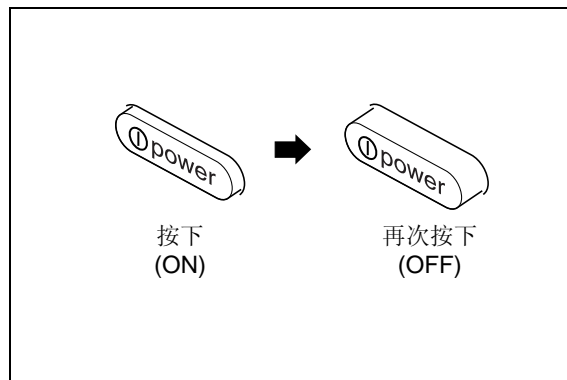
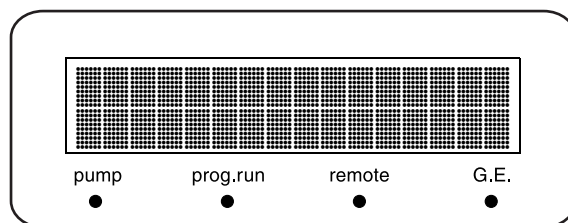


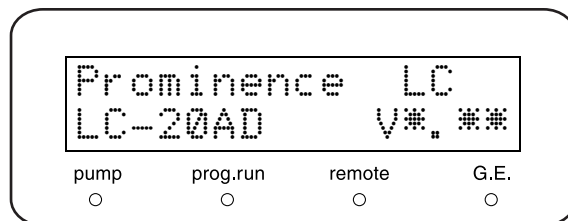
图 3.1

2 首次打开电源时，显示矩阵中的所有点及所有指示灯都会亮起，如右图所示。



3 自动检测内存；通过内存检查后，短暂显示控制程序的版本号。

出现如右图所示的屏幕并显示 ROM 版本（本例中为 [V\*.\*\*]）。

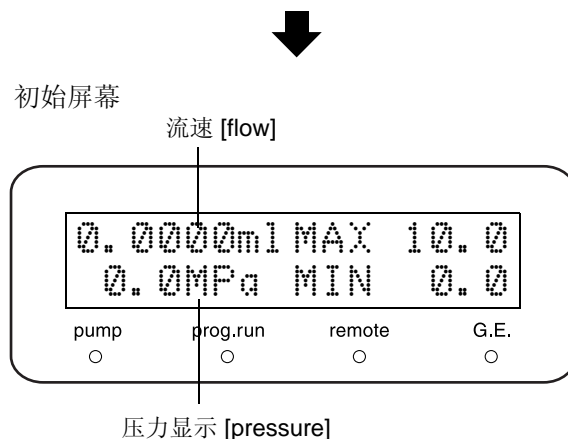


4 显示 ROM 版本后，出现的初始屏幕如右图所示。状态指示灯变为绿色，现在即可对仪器进行操作。

注意

- 初始屏幕上显示的值是最后设定的值。
- 如果检测到错误，发出报警音并显示错误信息。

["6.2 错误信息" P. 6-5](#)



# 3.2 操作前的准备

仪器出厂前，使用氮对泵和泵内部的管路进行清洗并已干燥。在最初使用（安装后）前，必须先使用异丙醇运行一段时间泵，以排出泵流路中的空气。然后仪器就可以接收用于分析的流动相了。步骤如下所示。

1 将大约 100mL 异丙醇倒入量杯中。

2 将一个吸滤头放入量杯中。

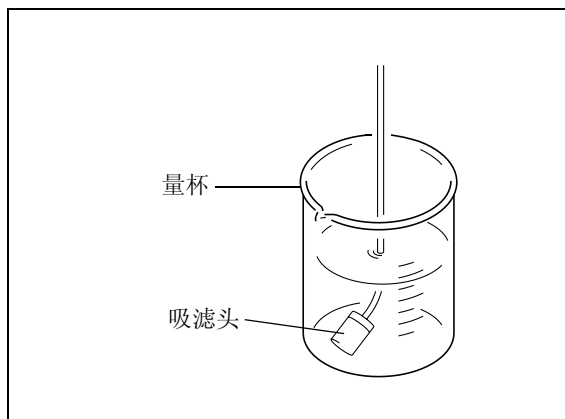


图 3.2

3 将附带的 SUS 管 (O.D. 1.6 × I.D. 0.3mm) 的一端连接到泵出样口，并将另一端放入量杯中。

4 将排液管的一端连接到排液管连接出入口，将另一端放入废液瓶中。

5 打开电源。  
显示初始屏幕。

"3.1 打开 / 关闭电源" P. 3-2

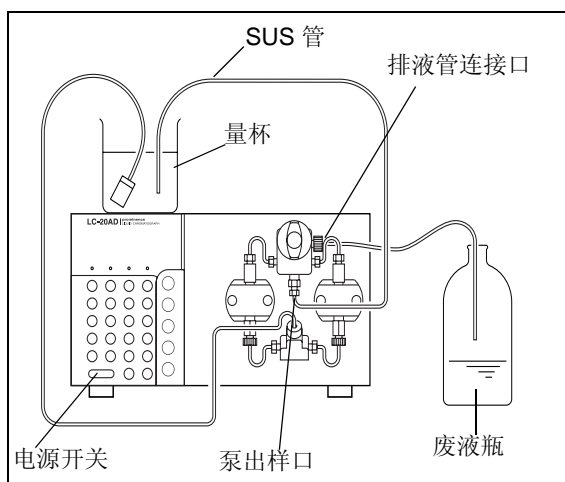


图 3.3

6 将排液阀旋钮逆时针方向旋转 180° 打开排液阀。

7 按 **purge**。  
泵运行，泵指示灯亮。

### 注意

如果排液阀旋钮旋转超过 180°，排出的流动相中可能含有气泡。这是正常现象。

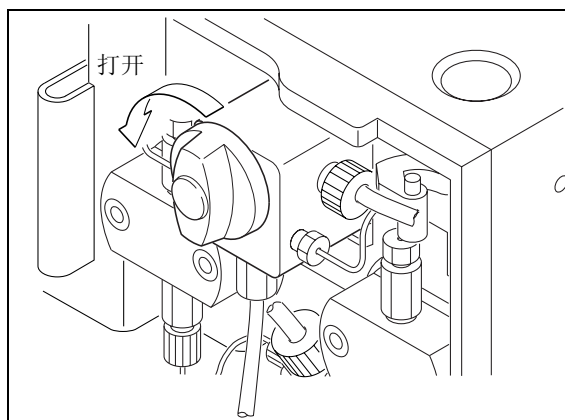


图 3.4

### 3. 准备

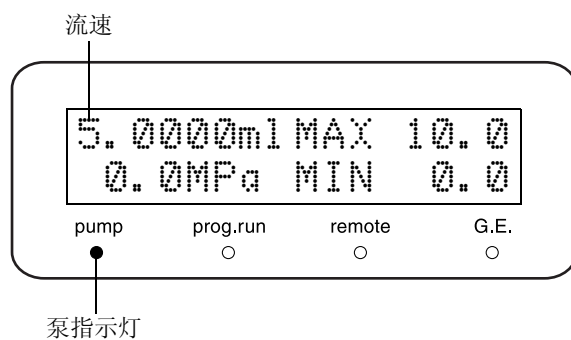
---

8 清洗完成后，按一次 **func** 以改变流速。  
将流速设定为 5mL/min。

9 以顺时针方向尽量旋转排液阀旋钮关闭排液阀。

10 按 **pump**。  
泵运行，泵指示灯亮。

11 大约 15 分钟后，再次按 **pump**。泵停止，泵指示灯熄灭。操作的准备工作现已完成。





# 3.3 检查压力值

在开始操作前检查压力上下限的值。

- 1 将流动相倒入贮液瓶，并将吸滤头放入贮液瓶中。  
排液管的一端应放入在地板上的废液瓶中。

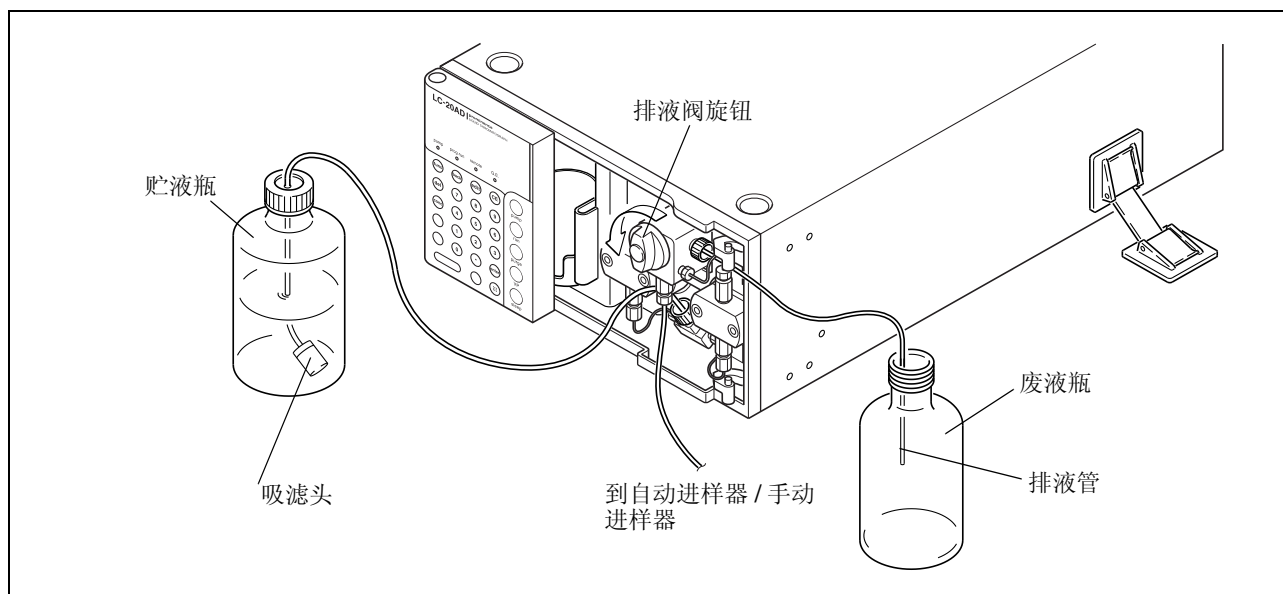


图 3.5

- 2 要打开排液阀，将排液阀旋钮逆时针方向旋转  $180^\circ$  打开排液阀。

**注意**

如果排液阀旋钮旋转超过  $180^\circ$ ，排出的流动相中可能含有气泡。这是正常现象。

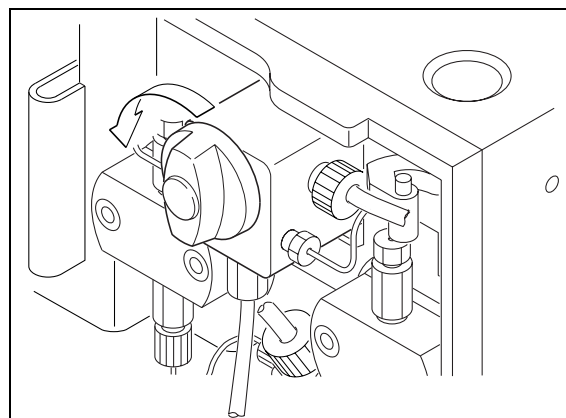


图 3.6

### 3. 准备

3 按 **CE** 返回初始屏幕。


4 检查屏幕上显示的 [pressure] 值是否在 -0.3 至 0.3MPa 之间。

#### 注意

如果不是，则使用 [ZERO ADJ] 功能将压力传感器的值归零。

 "压力传感器的归零调节 [ZERO ADJ]" P. 5-19

5 检查压力上下限的值是否合适。  
要更改这些值，

 "4.1 设定参数" P. 4-2

6 按 **purge**。  
以记录的流速开始送液。

 "设定清洗流速 [P-FLOW]" P. 5-17

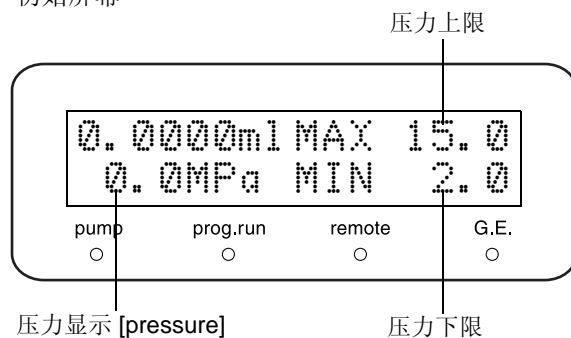
#### 注意

通常，一旦按下 **purge** 即开始以设定的流速送液。但在下列情况下，最初以低速开始送液（几秒钟），以便检测泵的主位置，然后才提升到设定的流速：

- **purge** 在打开电源后第一次按下。
- **purge** 在压力上限 22MPa（或更高）被激活时第一次按下。

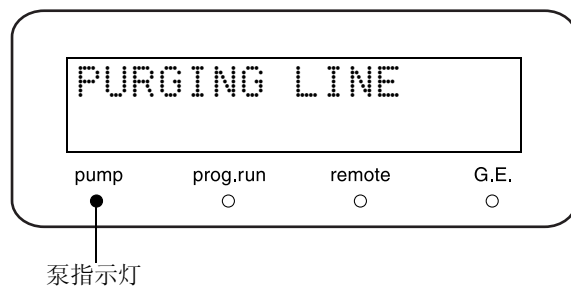
7 观察从排液管末端流出的流动相的状态约 10 秒钟。  
流动相应该持续的流动，且没有气泡。

初始屏幕



压力显示 [pressure]

压力下限



泵指示灯

- 8 按 **purge**。  
泵停止，泵指示灯熄灭。

注意

- 如果在送液的同时，流动相的流动断断续续：  
泵头中可能有气泡；按 **purge** 排除空气。
- 如果没有流动相出现：  
将注射器针管装到注射器（附带的）上，将针尖插入  
排液管的末端，通过管路吸取流动相。

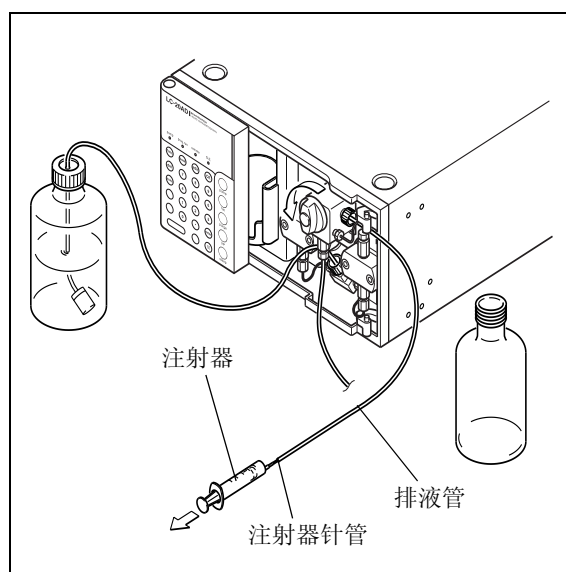


图 3.7

本页空白。

# 4

## 基本操作

### 目录

4.1	设定参数 .....	4-2
4.2	操作 .....	4-6
4.3	高压梯度模式 .....	4-9
4.4	低压梯度模式 .....	4-11
4.5	使用缓冲溶液作为流动相时的柱塞清洗 .....	4-14
4.6	更换流动相 .....	4-18

# 4.1 设定参数

在操作仪器前，有必要设定流速和压力值以保护流路的部件，例如色谱柱。

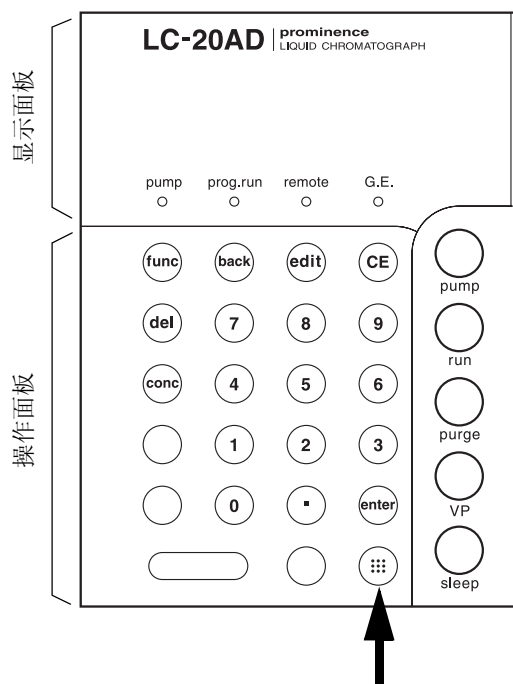
下表列出了参数的范围、单位量、初始值及适用模式。

模式	参数	范围	单位量	初始值
恒定流量 传输	flow	0 ~ 10.0000mL/min	0.0001 mL/min	0 mL/min
	p.max	1.0 ~ 44.0MPa (0 ~ 5.0000mL/min) 1.0 ~ 22.0MPa (5.0001 ~ 10.0000mL/min)	0.1 MPa	10 MPa
	p.min	0.0 ~ 44.0MPa (0 ~ 5.0000mL/min) 0.0 ~ 22.0MPa (5.0001 ~ 10.0000mL/min)	0.1 MPa	0 MPa
恒定压力传输	press	1.0 ~ 40.0MPa	0.1 MPa	1.0 MPa
	p.max	1.0 ~ 44.0MPa	0.1 MPa	10 MPa
	p.min	0.0 ~ 44.0MPa	0.1 MPa	0 MPa

$1\text{kgf/cm}^2 = 0.098\text{MPa} = 0.98\text{bar} = 14.2\text{psi}$

## 4.1.1 在按键操作前

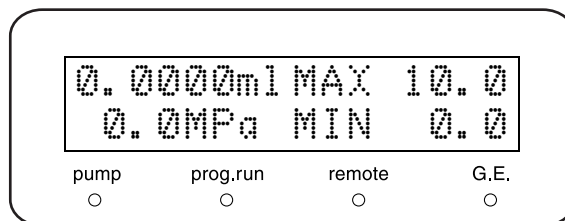
按  显示操作键。



## 4.1.2 设定流速

下面是设定流速的基本步骤。

1 通过打开电源或按几次 **CE** 以显示初始屏幕。

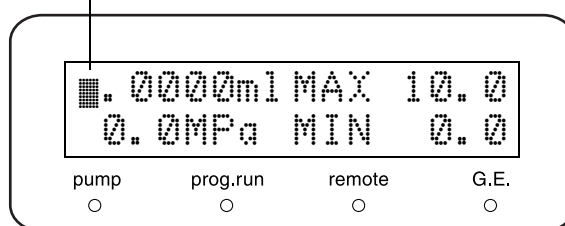


2 按 **func**。  
光标在显示的字段中闪烁，提示输入新值。

3 使用数字键盘输入新值，并按 **enter**。新值已设定，返回初始屏幕。

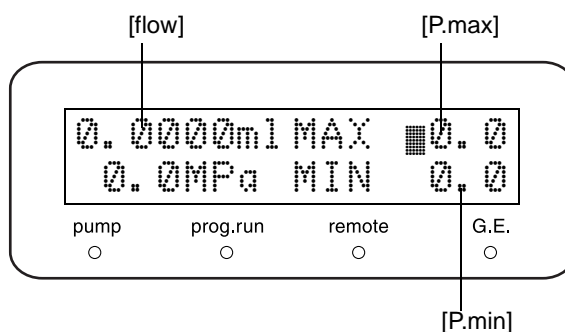
\* 要取消新的设定，按 **CE**。

流速 [flow] (光标提示输入)



4 要更改其他参数，按 **func**。  
按 **func** 以下列顺序访问各项目：  
[flow (press)] → [P.max] → [P.min]

在访问一个项目时，光标在显示的字段中闪烁，提示输入值。按 **func** 进一步访问其他辅助功能。



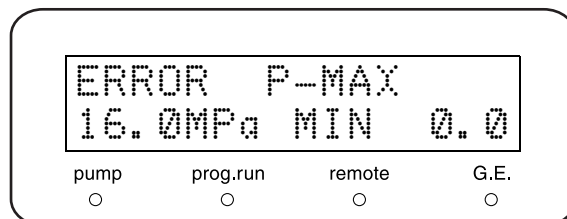
5 设定流速后，按 **CE** 返回初始屏幕。

## 4. 基本操作

### 4.1.3 设定最大压力限制

最大压力限制是流路中的压力所不能超过的值。最大限制的  
目的是保护色谱柱和其他流路组件。

如果压力超过最大限制，送液将自动停止，发出报警声并  
显示如右图所示的信息。

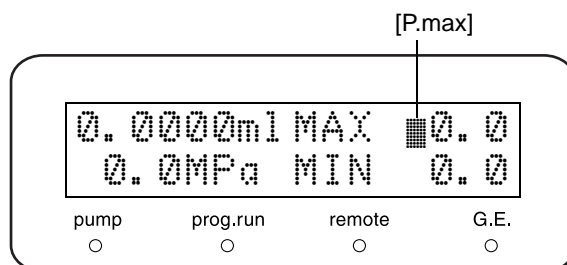


#### ■ 设定步骤

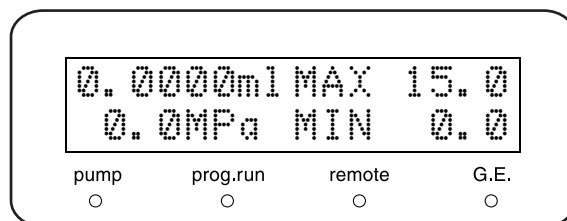
设定最大压力限制的步骤如下。

例如，将最大压力限制设定为 15MPa。

- 1 在初始屏幕上按 **func** 两次。  
光标在 [P.max] 字段闪烁，提示输入新值。



- 2 按 **1**、**5** 和 **enter**。  
初始屏幕上出现新值（如右图所示）。



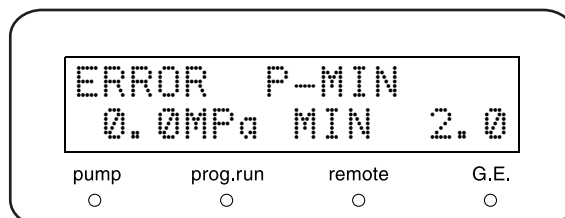


### 4.1.4 设定最小压力限制

最小压力限制的目的是防止以下情况发生的压力下落。

- 当贮液瓶中的流动相流光时，空气将通过流路抽入。
- 当流路中发生漏液时。

如果压力下落至低于最小压力限制且持续时间超过 1 分钟，送液自动停止，发出报警声并显示如右图所示的信息。

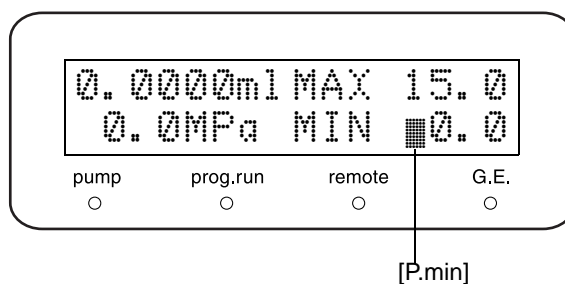


#### ■ 设定步骤

设定最小压力限制的步骤如下。

例如，将最小压力限制设定为 2MPa。

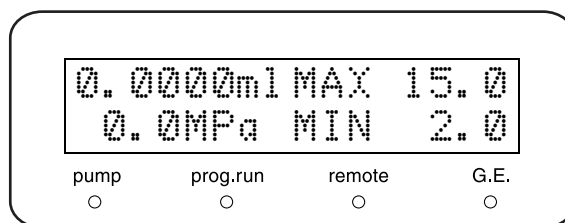
- 1 在初始屏幕上按 **func** 三次。  
光标在 [P.min] 字段闪烁，提示输入新值。



- 2 按 **2**、**.**、**0** 和 **enter**。  
初始屏幕上出现新值（如右图所示）。

#### 注意

当设定 [P.min] 为 [0] 时，如果压力下落，送液不会自动停止并且也不发出报警声。

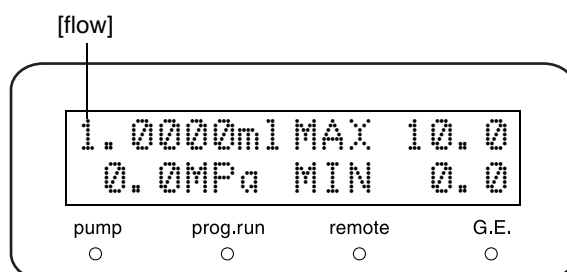


# 4.2 操作

有两种基本操作模式：一种是恒定流量传输模式，另一种是恒定压力传输模式。

## 4.2.1 在恒定流量传输模式中的操作

- 1 将排液阀旋钮以顺时针方向尽量旋转以关闭排液阀。
- 2 按 **CE** 返回初始屏幕。
- 3 按 **func** 一次然后设定所需的流速。  
示例：要设定 1mL/min，按 **1** 和 **enter**。



- 4 按 **pump**。  
送液开始，泵指示灯亮。
- 5 观察屏幕上的压力值，确保泵出样口的压力在升高。
- 6 要停止操作，再次按 **pump**。  
送液停止，泵指示灯熄灭。



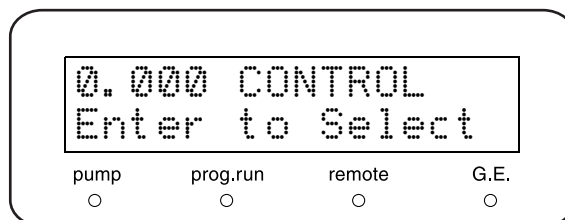
### 小心

如果需要，关闭排液阀。如果不关闭它，流动相可能会由于大气压而从排液阀流出。

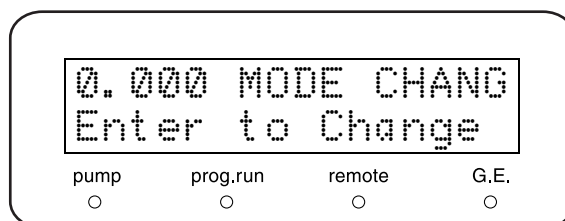
## 4.2.2 恒定压力传送模式中的操作

1 将排液阀旋钮以顺时针方向尽量旋转以关闭排液阀。

2 重复按 **func** 直到屏幕上出现 [CONTROL]。

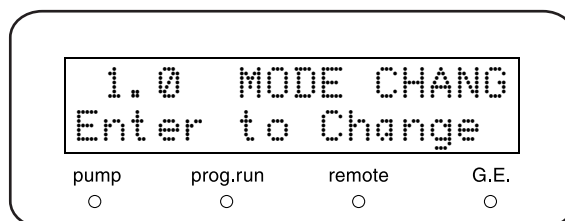


3 按 **enter**。  
重复按 **func** 直到出现 [MODE CHANG]。

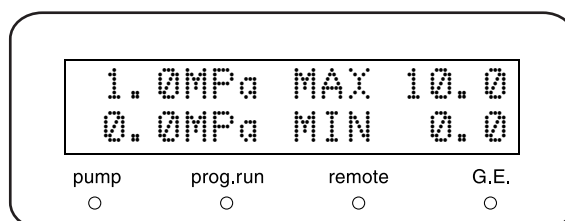


4 按 **enter**。  
模式从恒定流量传输模式更改为恒定压力传输模式。

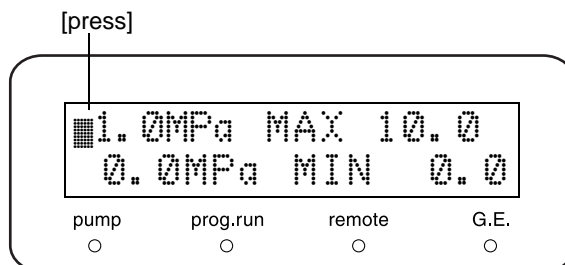
"切换溶剂传输模式 [MODE CHANG]" P. 5-19



5 模式改变后按两次 **CE**。  
出现恒定压力传输模式的初始屏幕。

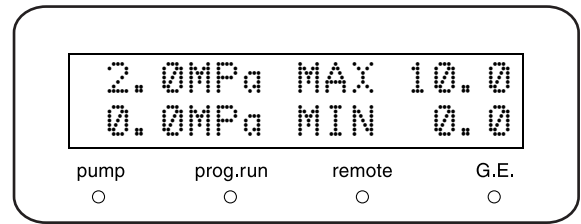


6 按 **func**。  
光标在 [press] 显示字段中闪烁，提示输入值。



## 4. 基本操作

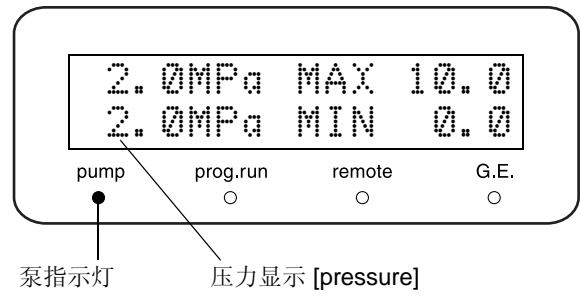
- 7 通过数字键盘输入值。  
示例：要输入 2.0MPa，按 **2** 和 **enter**。



- 8 按  **pump** 。  
泵指示灯亮并开始送液。

- 9 观察泵出样口的压力上升，压力显示值 [pressure] 应稳定在 2.0MPa 左右。

- 10 要停止操作，再次按  **pump** 。  
泵指示灯熄灭并且送液停止。



# 4.3 高压梯度模式

当两个泵单元形成一个高压梯度系统时，可能有两种控制方法：

- 所有泵单元由一个系统控制器控制。
- 泵单元互相连接，一个单元控制另一个。

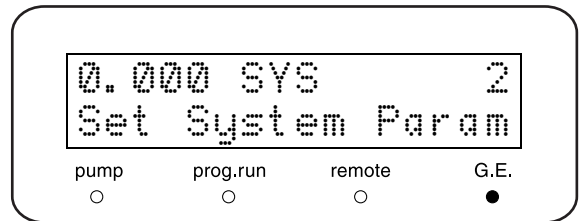
本节说明了第二种方法。有关第一种方法的详细信息，请参见系统控制器的说明书。

## 4.3.1 准备工作

- 1** 按 **2** 设定主泵设备（以下简称为泵 A）的 [SYS] 参数。

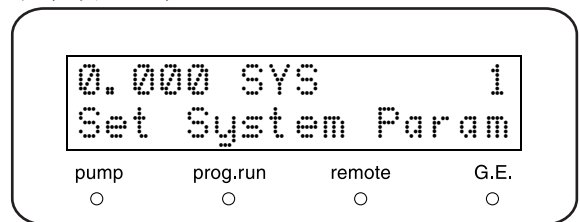
 " 设定系统控制参数 [SYS]" P. 5-21

主泵单元（泵 A）



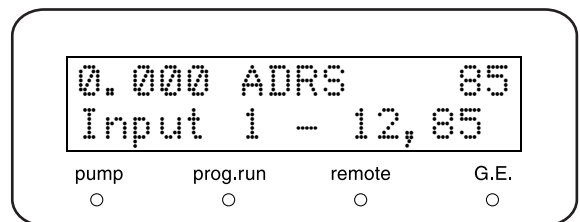
- 2** 按 **1** 设定从泵设备（以下简称为泵 B）的 [SYS] 参数。

从泵单元（泵 B）



- 3** 按 **8** 和 **5** 设定两个泵单元的 [ADRS] 参数。

 " 设定链接地址 [ADRS]" P. 5-20



- 4** 设定每个泵单元的最大和最小压力限制。  
泵 A 的限制设定仅对泵 A 有效，而泵 B 的设定仅对泵 B 有效。

从现在开始，操作将仅由泵 A 控制。

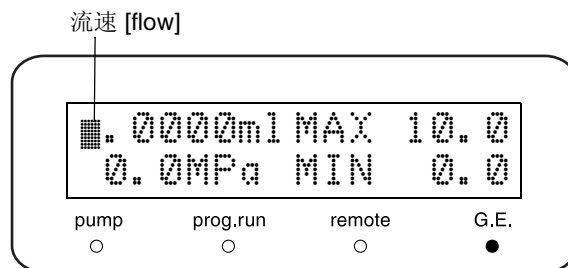
 "4.1.3 设定最大压力限制" P. 4-4

 "4.1.4 设定最小压力限制" P. 4-5

## 4. 基本操作

### 4.3.2 设定初始条件

- 1 在初始屏幕上按 **func**。
- 2 设定流速的值 [flow]，输入流速（泵 A 和泵 B 的总计流速值）。
  - \* 由泵 A 传输的流动相简称为流动相 A，由泵 B 传输的简称为流动相 B。



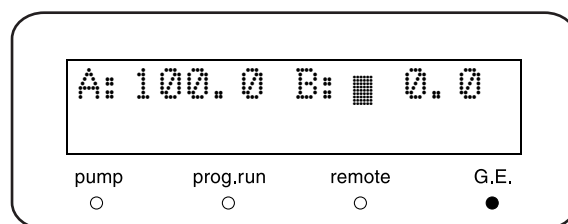
- 3 按 **conc**。  
出现设定浓度的屏幕。

- 4 输入流动相 B 的浓度（单位：%）。  
流动相 A 的浓度将根据如下方法确定：

$$\text{流动相 A 的浓度 (\%)} = 100 (\%) - \text{流动相 B 的浓度 (\%)}$$

流动相 [B] 的浓度可以设定为 0 到 100% 之间的任何值。

最小设定单位：0.1%



- 5 按泵 A 上的 **pump**。  
泵 A 和 B 同时开始送液。

### 4.3.3 高压梯度模式中的操作

设定初始条件后按 **pump** 开始送液。

#### ■ 泵 B 的操作

- 泵 B 的流速由泵 A 控制，泵 B 的所有其他参数设定仍对泵 B 有效。
- **pump** 仍起作用，可以用于在执行泵 A 一端设定的时间程序中的任何时间停止和启动泵 B。
- **purge** 可用于执行泵 B 的清洗。

#### 注意

不要按泵 B 上的 **run**。

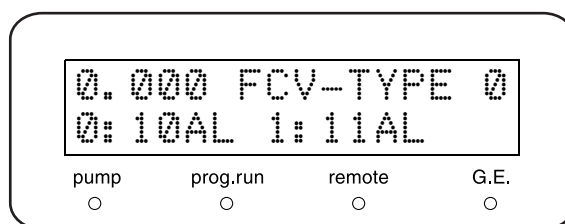
如果按下 **run**，泵 B 的时间程序将启动，导致不正确的操作。


# 4.4 低压梯度模式

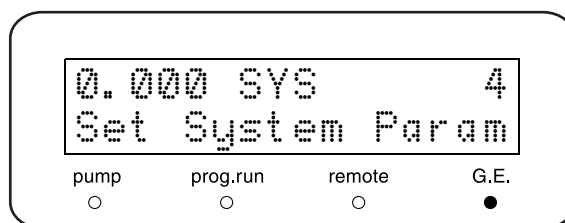
如果连接了可选的低压梯度单元，可以由仪器本身控制或由系统控制器控制四元低压梯度传输。  
本节说明了由仪器本身控制的低压梯度传输操作。  
有关由系统控制器控制的操作，请参见系统控制器的说明书。

## 4.4.1 准备工作

- 1 按 **0** 设定 [FCV-TYPE] 参数。  
 "选择流路选择阀类型 [FCV TYPE]" P. 5-22



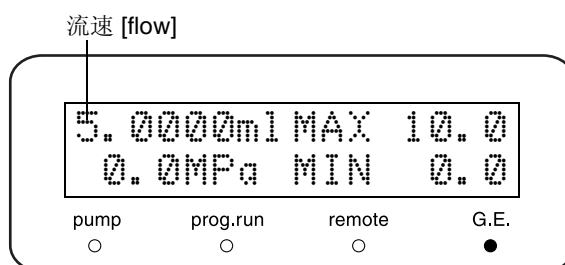
- 2 按 **4** 设定 [SYS] 参数。  
 "设定系统控制参数 [SYS]" P. 5-21



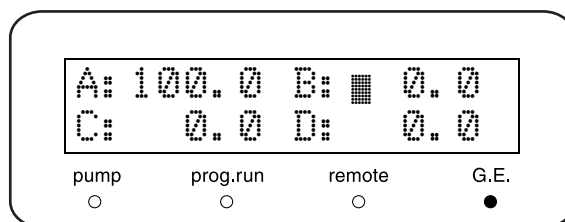
- 3 按 **CE** 两次返回初始屏幕。

- 4 按 **func** 一次。

- 5 设定流速。  
输入流动相 A、B、C 和 D 的总计流速。  
在右面的示例中，设定流速为 5 mL/min。



- 6 按 **conc**。  
出现设定浓度的屏幕。  
输入浓度。



## 4. 基本操作

**7** 用数字键盘分别输入流动相 B、C 和 D 的浓度 (%)。

按 **enter** 将光标移动到下一流动相。

在此情况下，由于这些设定用于梯度系统的初始操作（需要为全部流路完成此操作），因此应该为流动相 B、C 和 D 输入相同的值。因而，将每个流动相设定为 25%。

使用下列方法确定流动相 A 的浓度：

A: 75.0	B: 25.0
C: 0.0	D: 0.0

A: 50.0	B: 25.0
C: 25.0	D: 0.0

A: 25.0	B: 25.0
C: 25.0	D: 25.0

$$\text{流动相 A (\%)} = 100 (\%) - \text{流动相 B (\%)} - \text{流动相 C (\%)} - \text{流动相 D (\%)}$$

流动相 B、C 和 D 的浓度可以设定为 0 到 100% 之间的任何值。

最小设定单位是 0.1%。

### 4.4.2 初始操作

**1** 要打开排液阀，将排液阀旋钮逆时针方向旋转 180°。

**2** 按 **pump**。  
开始送液，泵指示灯亮。

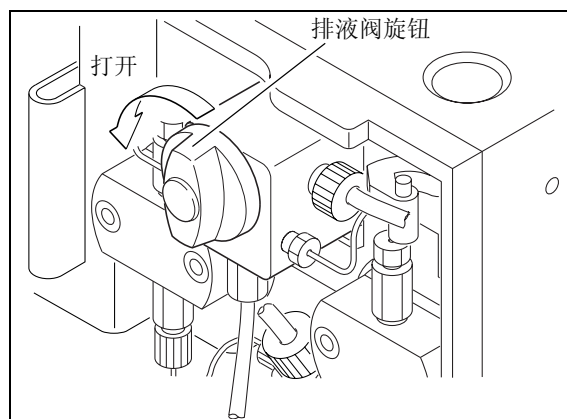


图 4.1

**3** 等待流路中充满流动相。  
确认流动相正在持续流动。

#### 注意

开始时流动相中会有一些气泡。  
稍等一会儿气泡会消失。

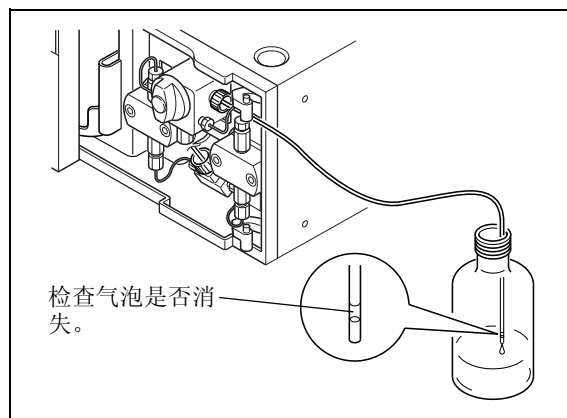


图 4.2

**4** 泵运转大约 6 分钟，使新的流动相完全替换流路中旧的流动相。

**5** 按 **pump**。  
送液停止，泵指示灯熄灭。



- 6 顺时针旋转排液阀旋钮直到它停止。关闭排液阀。

---

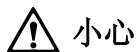
#### 4.4.3 低压梯度模式中的操作

---

完成所需的流速和浓度设定后，按 **(pump)** 开始送液。

## 4.5 使用缓冲溶液作为流动相时的柱塞清洗

当缓冲溶液作为流动相时，请使用蒸馏水清洗密封圈的内表面和柱塞表面。



小心

当缓冲溶液作为流动相时，应经常清洗密封圈和柱塞。

缓冲溶液会在蒸发时结晶，结晶可能会损坏柱塞和柱塞密封圈，缩短它们的使用寿命。

### 4.5.1 自动清洗组件的操作方法

#### ■ 准备

- 1 在仪器上安装自动清洗组件，方法请参见  
"9.1.10 安装自动清洗组件（可选）" P. 9-37。
- 2 将连接在自动清洗组件出口上的 PTFE 管从清洗液瓶中拉出。
- 3 使用注射器吸取蒸馏水，并注入清洗流路。  
\* 使用前将注射器针管安装到注射器的顶端。
- 4 将连接到自动清洗组件出口的 PTFE 管恢复到最初的状态。

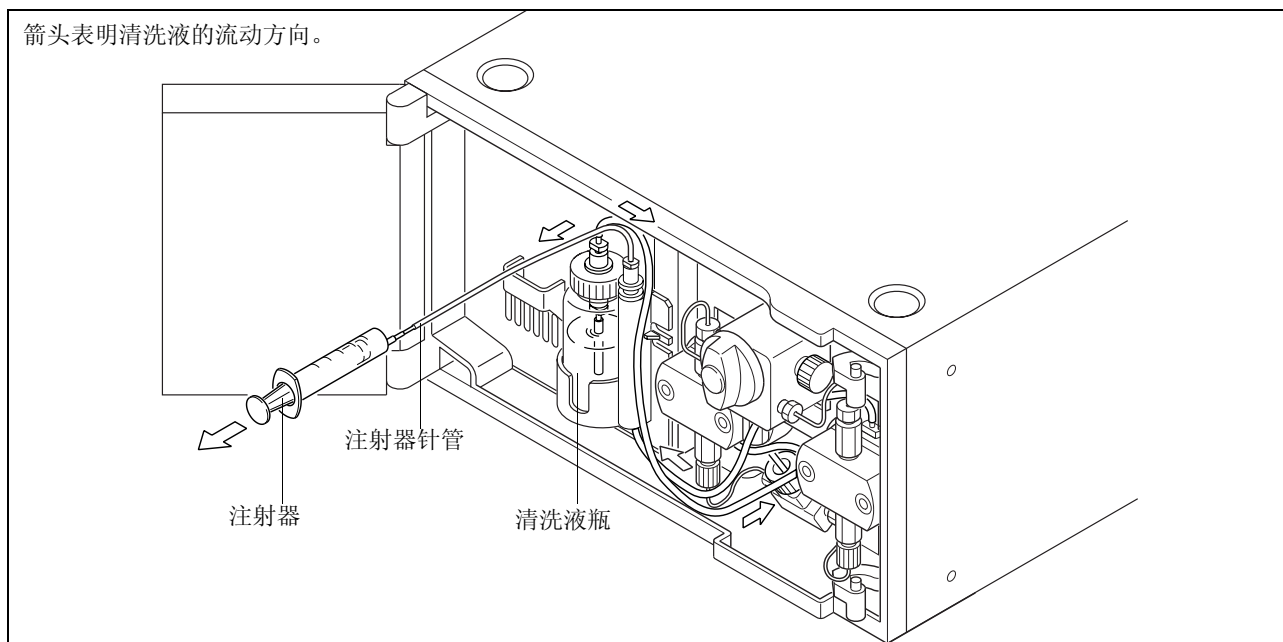


图 4.3

## ■ 操作

1 将流速设定为约 3mL/min。

2 按 **(pump)**。  
开始送液，泵指示灯亮。

3 检查连接到自动清洗组件出口的 PTFE 管顶端是否有液体流出。

4 如果有液体流出，按 **(pump)**。泵停止，泵指示灯熄灭。

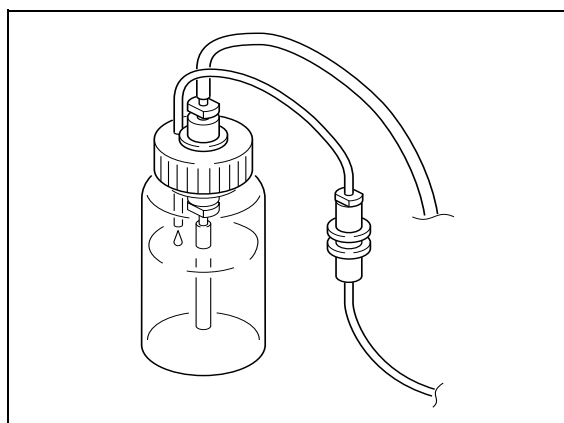
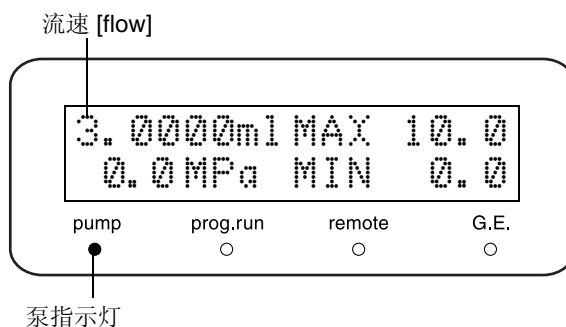


图 4.4

### ⚠ 小心

- 大致来说，每天一次以蒸馏水替换清洗液。
- 如果在送液过程中清洗液的量越来越多，这是由于柱塞密封圈漏液引起的。取下清洗组件，查明是左柱塞密封圈还是右柱塞密封圈有泄漏，按照 ["8.2 更换柱塞密封圈"](#) P. 8-5 中所述的步骤更换漏液的密封圈。
- 如果在送液过程中清洗液的量越来越少，这是由于膜片漏液引起的。确认漏液来自泵头固定座的底部，并按照 ["8.3 清洗并检查（更换）柱塞和膜片"](#) P. 8-10 中描述的步骤更换膜片。

## 4. 基本操作

### 4.5.2 手动清洗的操作方法

可以手动清洗密封圈和柱塞，而不使用可选的自动清洗组件。

下面是手动清洗循环的示例。

- 磷酸缓冲溶液（低浓度）：一天几次
- 硼酸缓冲溶液（低浓度）：一天数次
- 对于硫酸铵（高浓度），使用自动清洗组件。

#### ■ 连接

**1** 将清洗管组件和透明管（都作为附件提供）切割成合适的长度。（将清洗管切割成段①、②和③，如右图所示。）

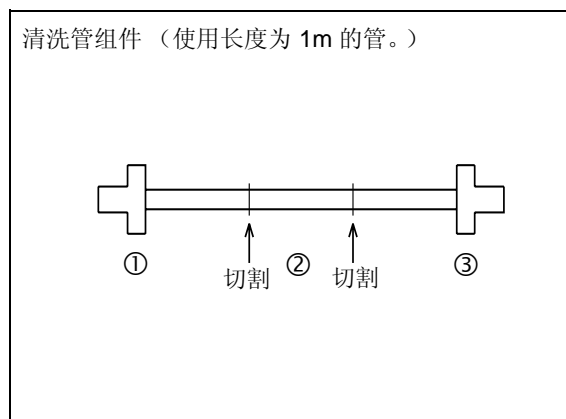


图 4.5

**2** 将清洗管 S（① 段和 ③ 段，作为附件提供）插入左右两个清洗液出口。

**3** 使用清洗管 ② 段和透明管连接左侧和右侧的清洗管 S。

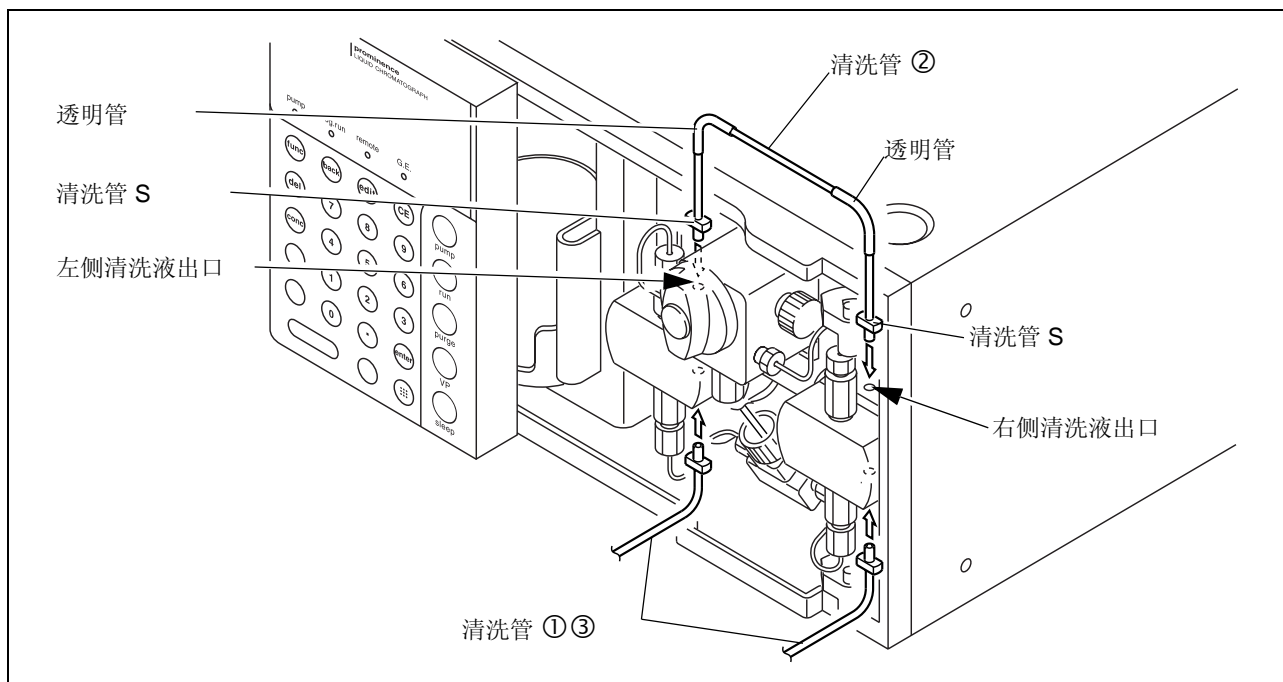


图 4.6

- 4** 将第 1 步中切割的清洗管 ① 段连接到左侧清洗管进口并连接注射器（附件）。  
\* 在使用前将注射器针管安装到注射器的顶端。

- 5** 将清洗管 ③ 段连接到右侧清洗管进口并将管的末端插入量杯中。

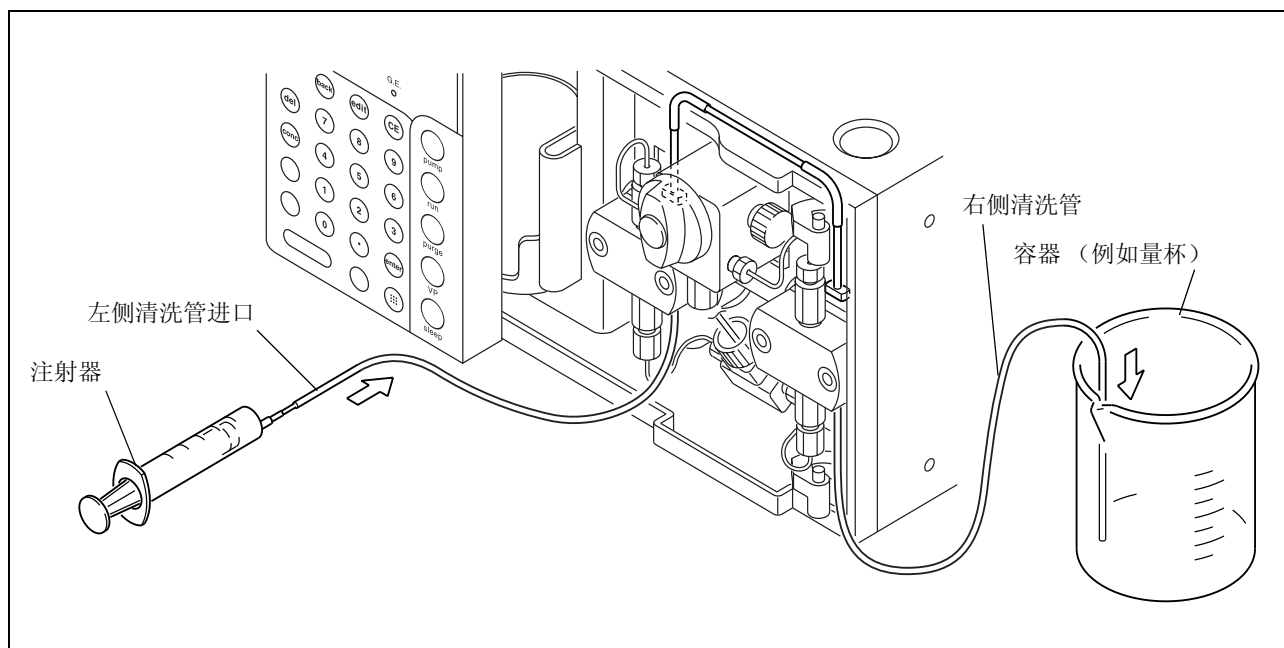


图 4.7

## ■ 操作

- 1** 将注射器从 PTFE 管上取下。
- 2** 使用注射器吸取清洗液并将其重新连接到 PTFE 管。
- 3** 使用注射器将清洗液注射到清洗流路中。  
\* 无论泵是否正在运行，都可以使用手动清洗。

## 4.6 更换流动相

更换流动相的步骤取决于新流动相是否与原流动相易混合，还是使用缓冲溶液作为流动相。请根据下面适用的步骤进行更换。如果要同时更换色谱柱，请先取下色谱柱。

### 4.6.1 新流动相与原流动相易混合时

- 1 将大约 100mL 新流动相倒入 200mL 的量杯中。
- 2 将吸滤头从贮液瓶中取出，并将过滤器放入第 1 步中盛满新流动相的量杯中。
- 3 轻轻搅动过滤器以混合流动相。

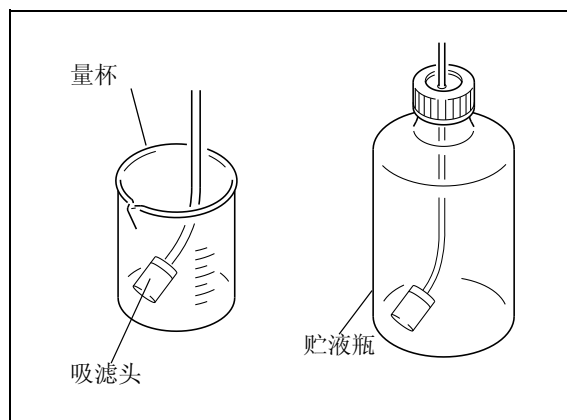


图 4.8

- 4 将新流动相倒入贮液瓶中。然后从量杯中取出吸滤头并将其放回贮液瓶。
- 5 将排液阀旋钮逆时针方向旋转 180° 打开排液阀。

**注意**

如果排液阀旋钮旋转超过 180°，排出的流动相中可能含有气泡。这是正常现象。

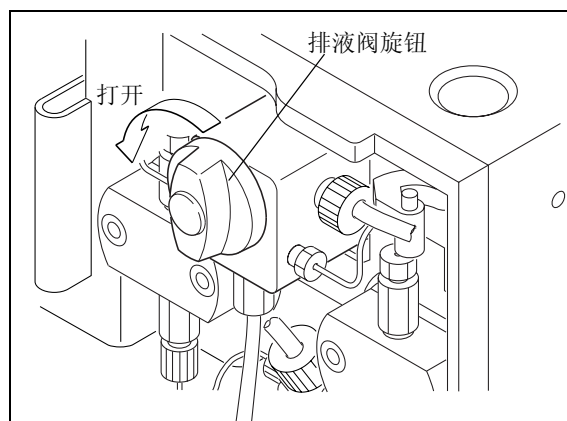


图 4.9

- 6 按 **purge**。  
原流动相将通过排液管完全从流路中排出。

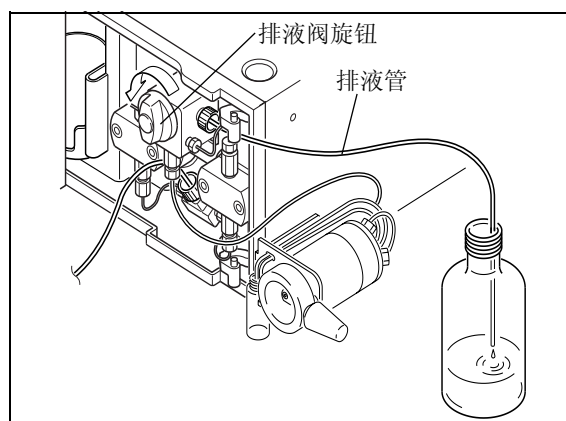


图 4.10

- 7 断开管路连接。将手动进样器的出样口连接到色谱柱，将管放入贮液瓶中。

- 8 关闭排液阀。按顺时针方向尽量旋转排液阀旋钮。

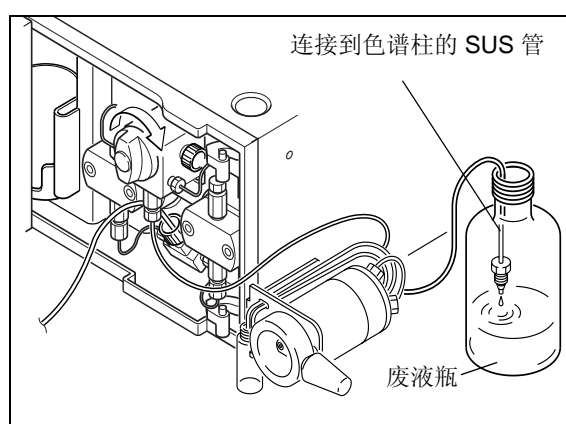
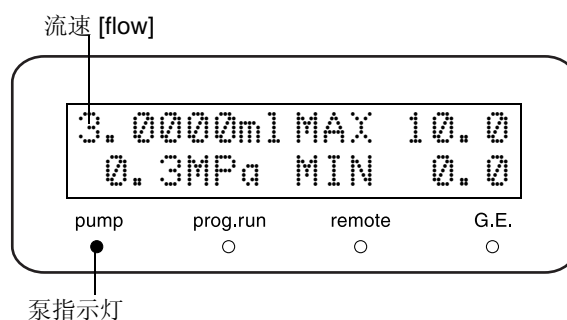


图 4.11

- 9 将流速 [flow] 设定为约 1-3mL/min。

- 10 按 **pump**。  
开始送液，泵指示灯亮。



泵指示灯

- 11 按 **pump**。  
送液停止，泵指示灯熄灭。

- 12 将第 7 步中断开的管路重新连接到手动进样器出样口。

- 13 再次按 **pump** 重新开始送液。  
流路中手动进样器以下的流动相将被替换。  
\* 应设定流速以使压力低于色谱柱最大压力。

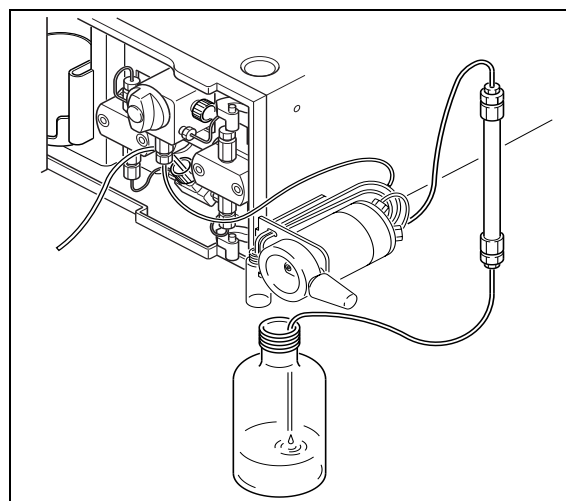




图 4.12

## 4. 基本操作

---

### 4.6.2 当新流动相不易与原流动相混合时

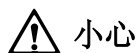
---

- 1 准备一种能够同时与原流动相和新流动相混合的中间清洗液（异丙醇或类似溶液）。
- 2 用中间清洗液替换原流动相。  
 "4.6.1 新流动相与原流动相易混合时" P. 4-18, 步骤 1-11
- 3 用新流动相替换中间清洗液。  
 "4.6.1 新流动相与原流动相易混合时" P. 4-18, 步骤 1-11

### 4.6.3 当使用缓冲溶液作为流动相时



---

如果使用缓冲溶液作为流动相，它蒸发时可能会在流路中生成结晶。



小心

应该使用蒸馏水或去离子水清洗。  
使用异丙醇等有机溶剂可能会导致结晶。

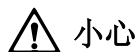
- 1 请准备蒸馏水或去离子水。
- 2 在流路中传输至少 200mL 水（在第 1 步中准备的）。  
 "4.6.1 新流动相与原流动相易混合时" P. 4-18, 步骤 1-11
- 3 用新流动相替换水。  
 "4.6.1 新流动相与原流动相易混合时" P. 4-18, 步骤 1-11

### 4.6.4 当使用缓冲溶液时的清洗

---

如果使用缓冲溶液作为流动相，它蒸发时可能会在流路中生成结晶。柱塞或柱塞密封圈上的结晶可能会损坏柱塞或密封圈并缩短它们的使用寿命，所以，如果使用缓冲溶液，很重要的一点是经常使用蒸馏水清洗密封圈内表面和柱塞表面，以保护它们并延长其使用寿命。

 "8.3 清洗并检查（更换）柱塞和膜片" P. 8-10



小心

如果在使用缓冲溶液操作后不再继续使用仪器，请务必使用蒸馏水或去离子水替换流路中的缓冲溶液，以防止缓冲溶液结晶沉积。



# 5

## 应用操作

### 目录

5.1	显示面板 .....	5-2
5.2	辅助功能中的参数 .....	5-12
5.3	VP 功能 .....	5-27
5.4	建立时间程序 .....	5-44
5.5	由 CBM-20A 或 CBM-20Alite 系统控制器控制 .....	5-55
5.6	由 SCL-10Avp 或 SCL-10A 系统控制器控制 .....	5-56
5.7	连接外部输入 / 输出端子 .....	5-57

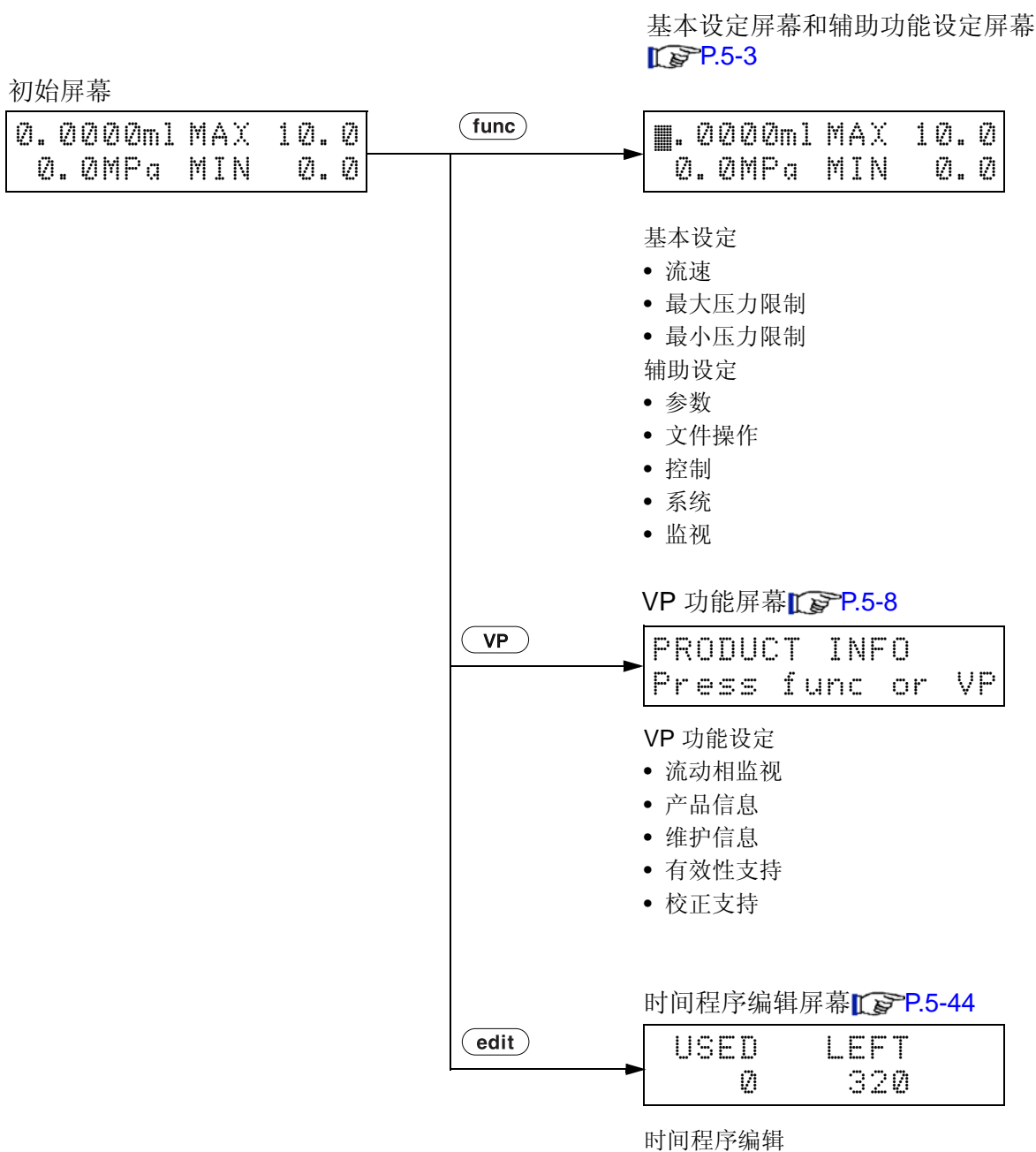
# 5.1 显示面板

## 5.1.1 屏幕类型

打开电源开关，出现初始屏幕。

通过按 **func**、**VP** 和 **edit** 键，可以将初始屏幕切换为下列三个屏幕之一。

- 基本设定屏幕和辅助功能设定屏幕
- VP 功能屏幕
- 时间程序编辑屏幕



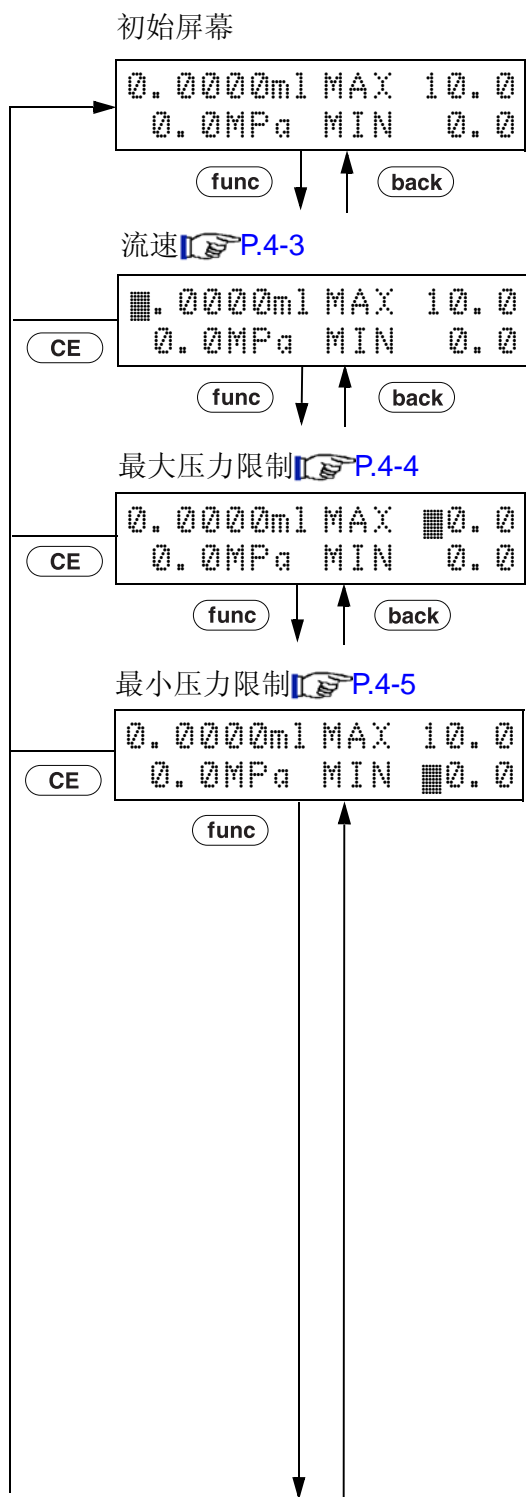
### 5.1.2 基本设定屏幕和辅助功能设定屏幕

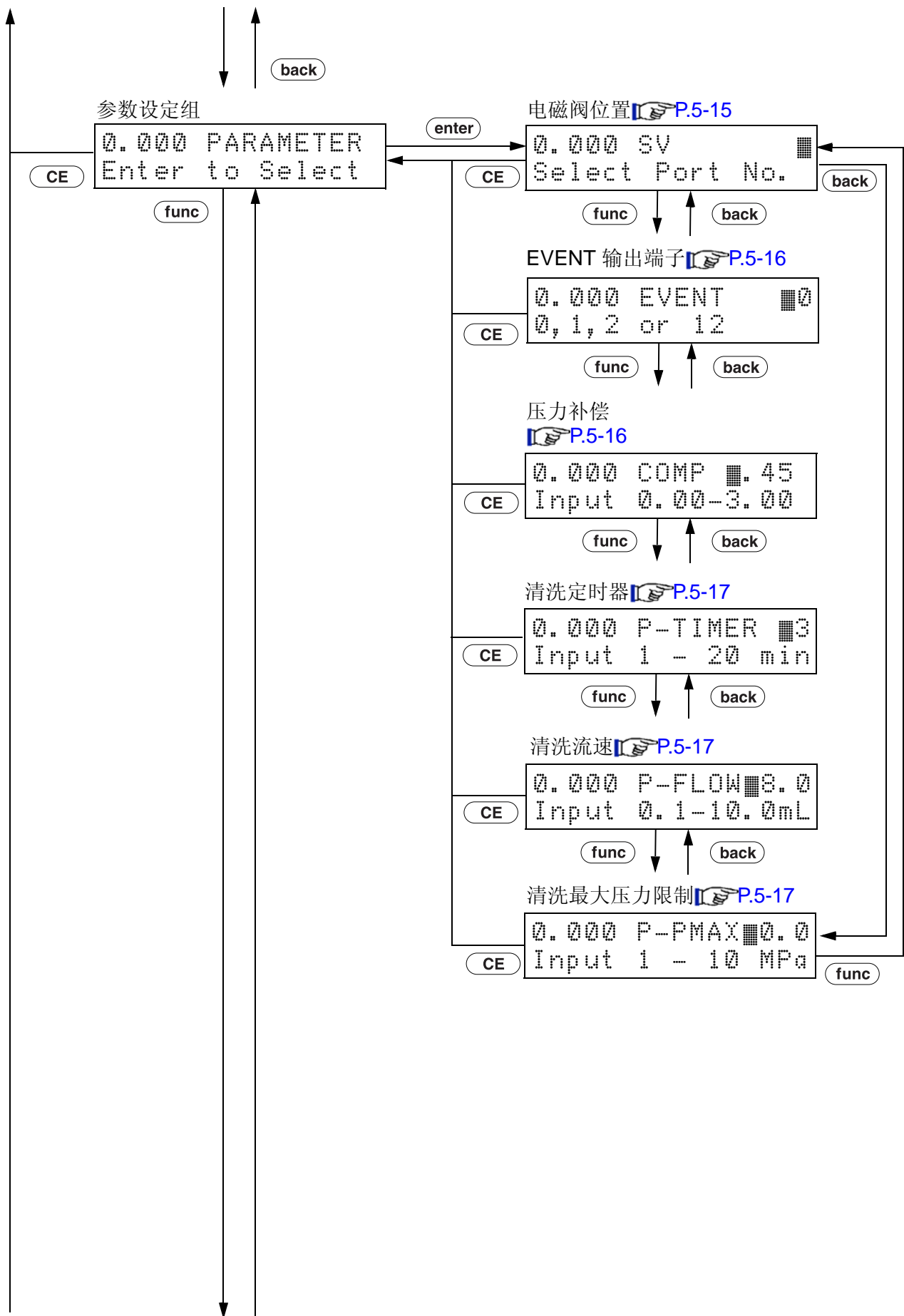
在本节中，下面的流程图中显示了基本设定屏幕和辅助功能设定屏幕。

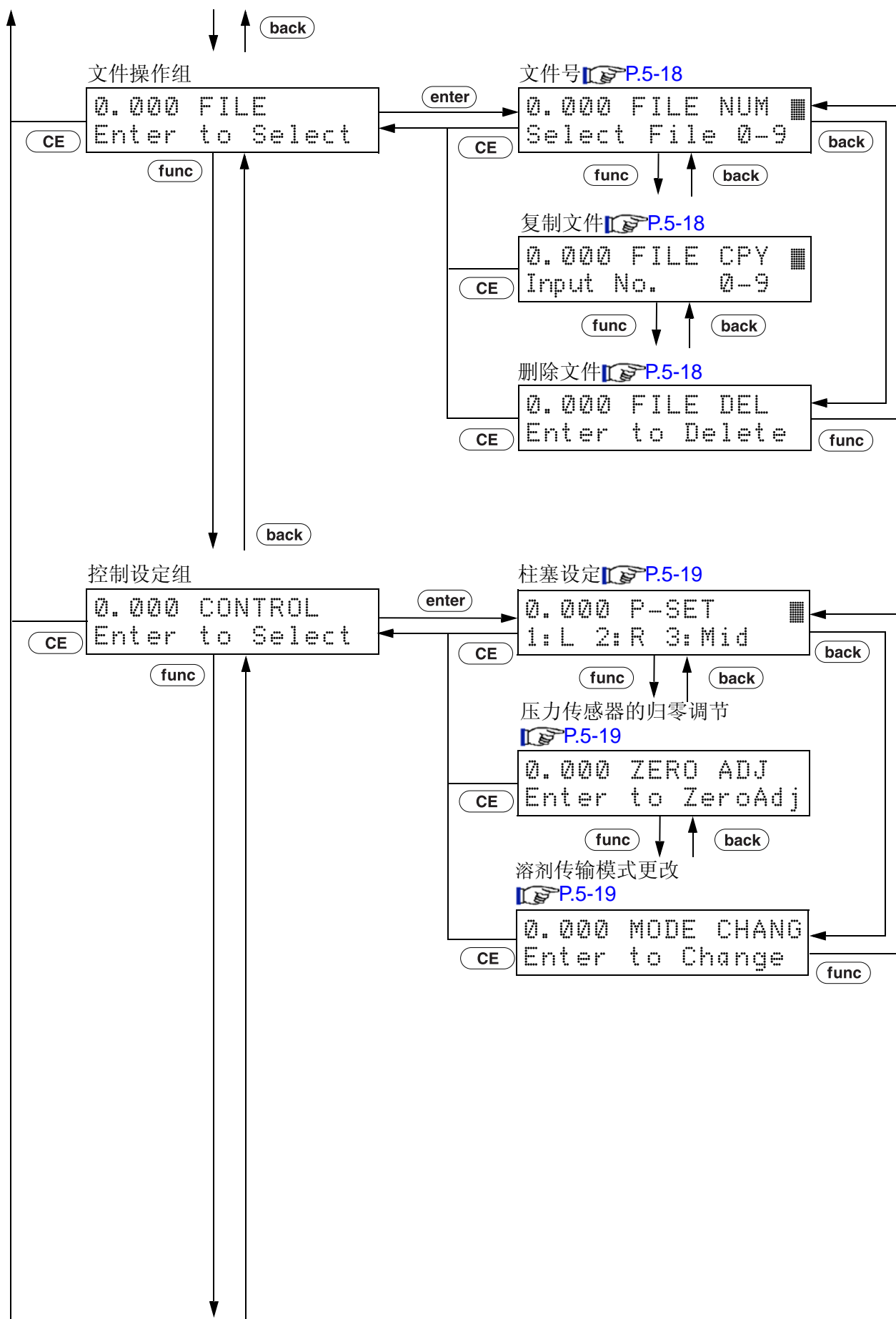
对于每一屏幕，都按 **func** 显示下一屏幕，按 **back** 返回。

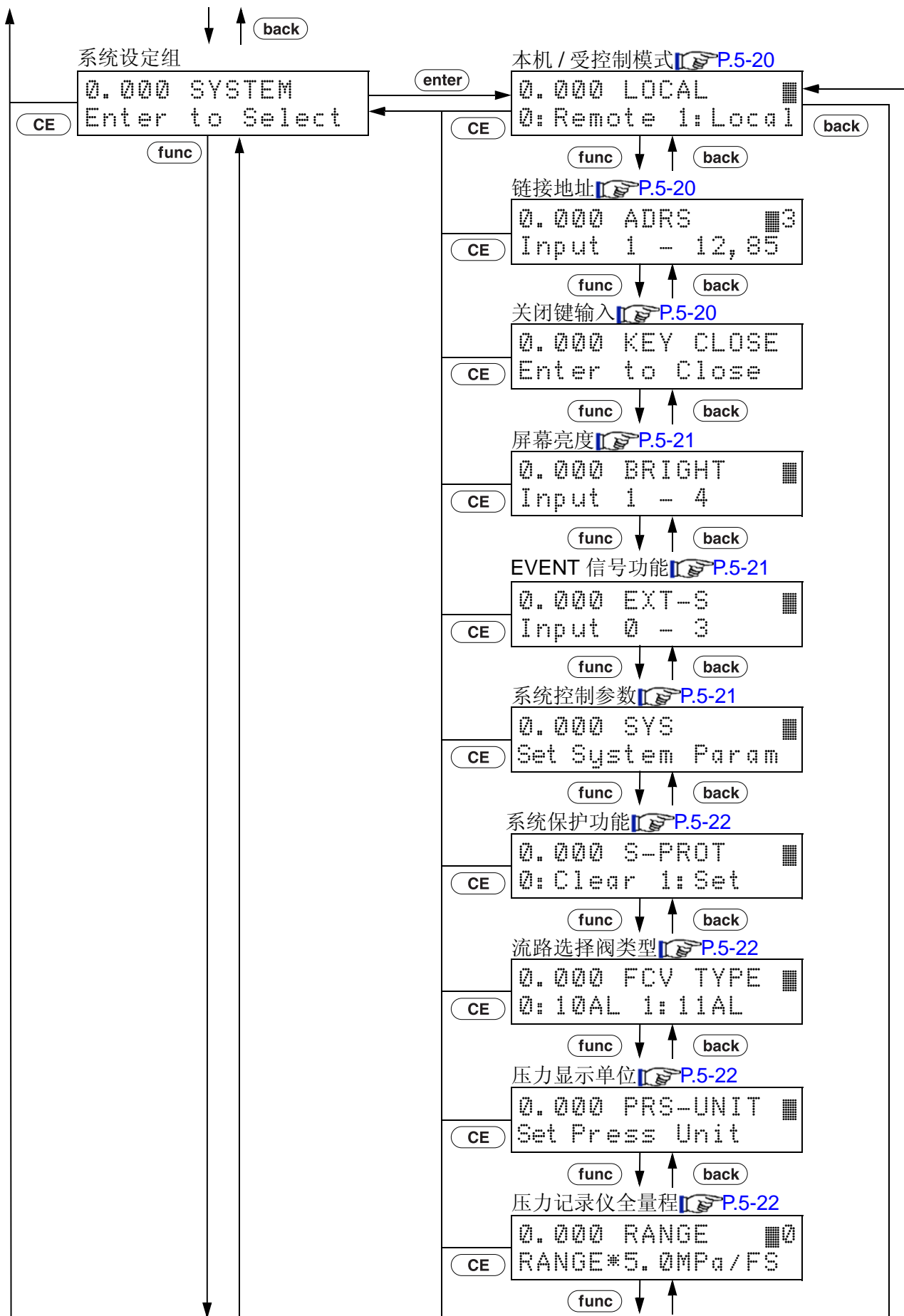
在辅助功能组屏幕，按 **enter** 输入每个组。

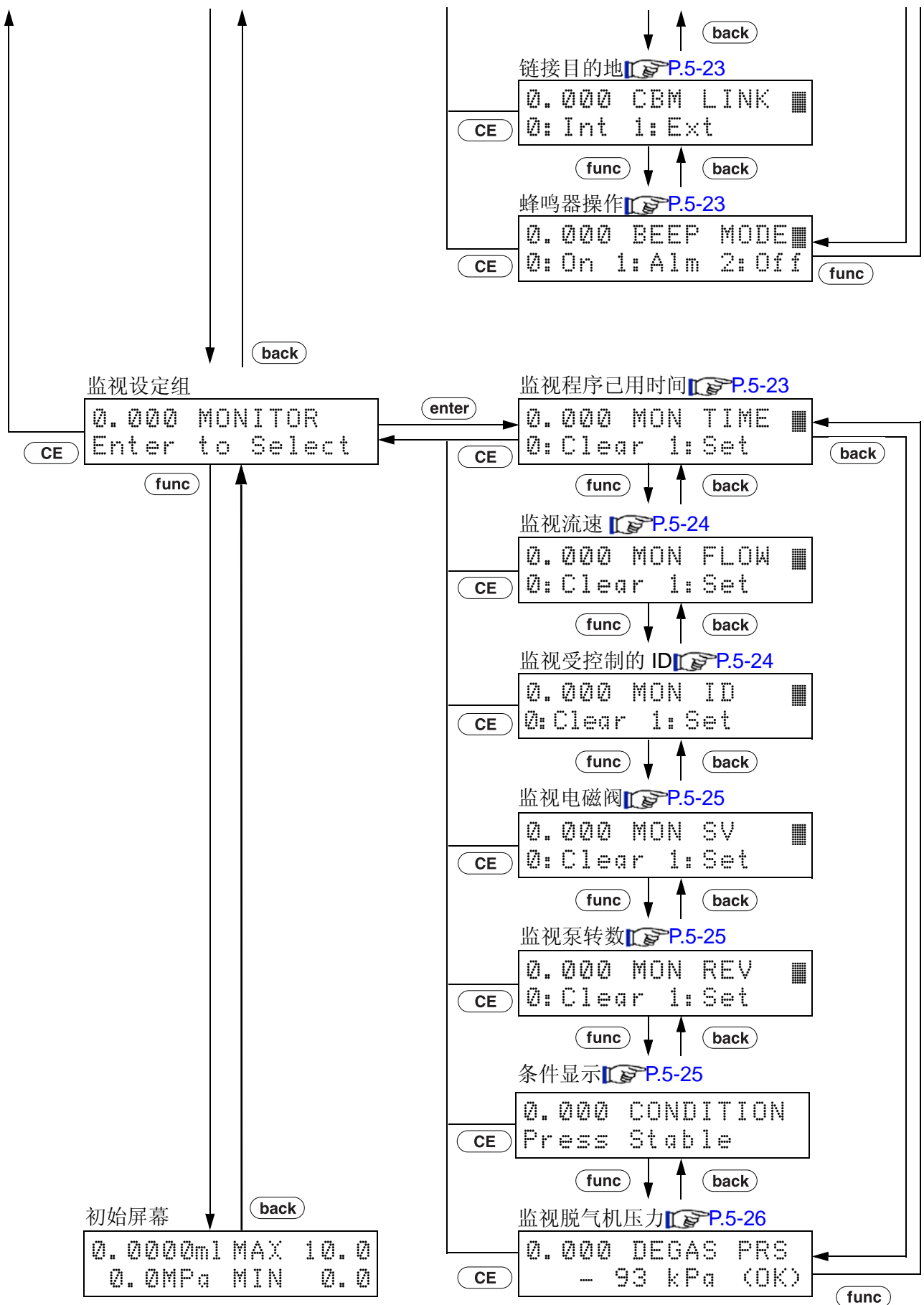
按 **CE** 返回初始屏幕。











5.1.3 VP 功能屏幕

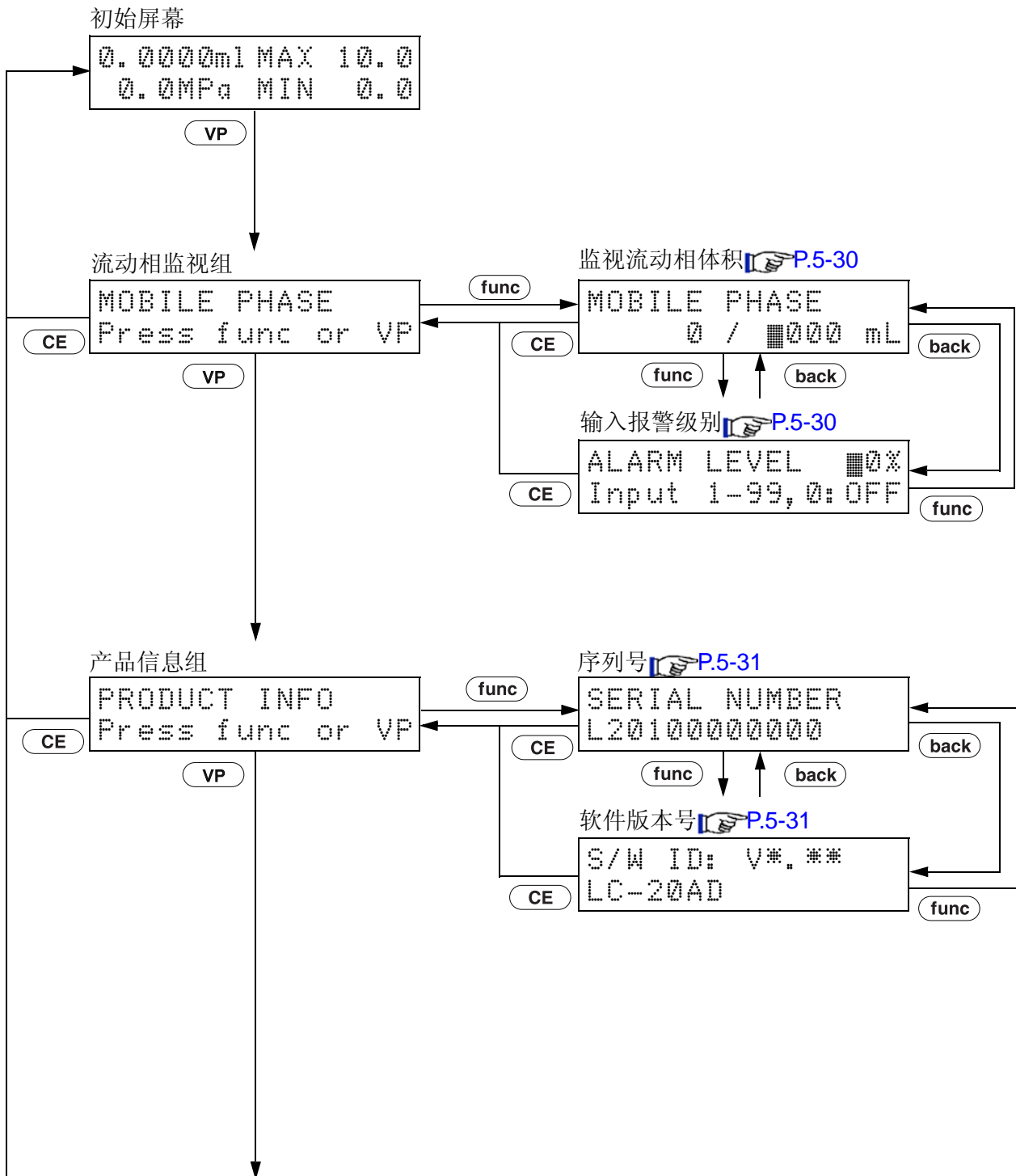
在本节中，下面的流程图中显示了 VP 功能屏幕。

在初始屏幕上按 **VP** 显示每组屏幕。

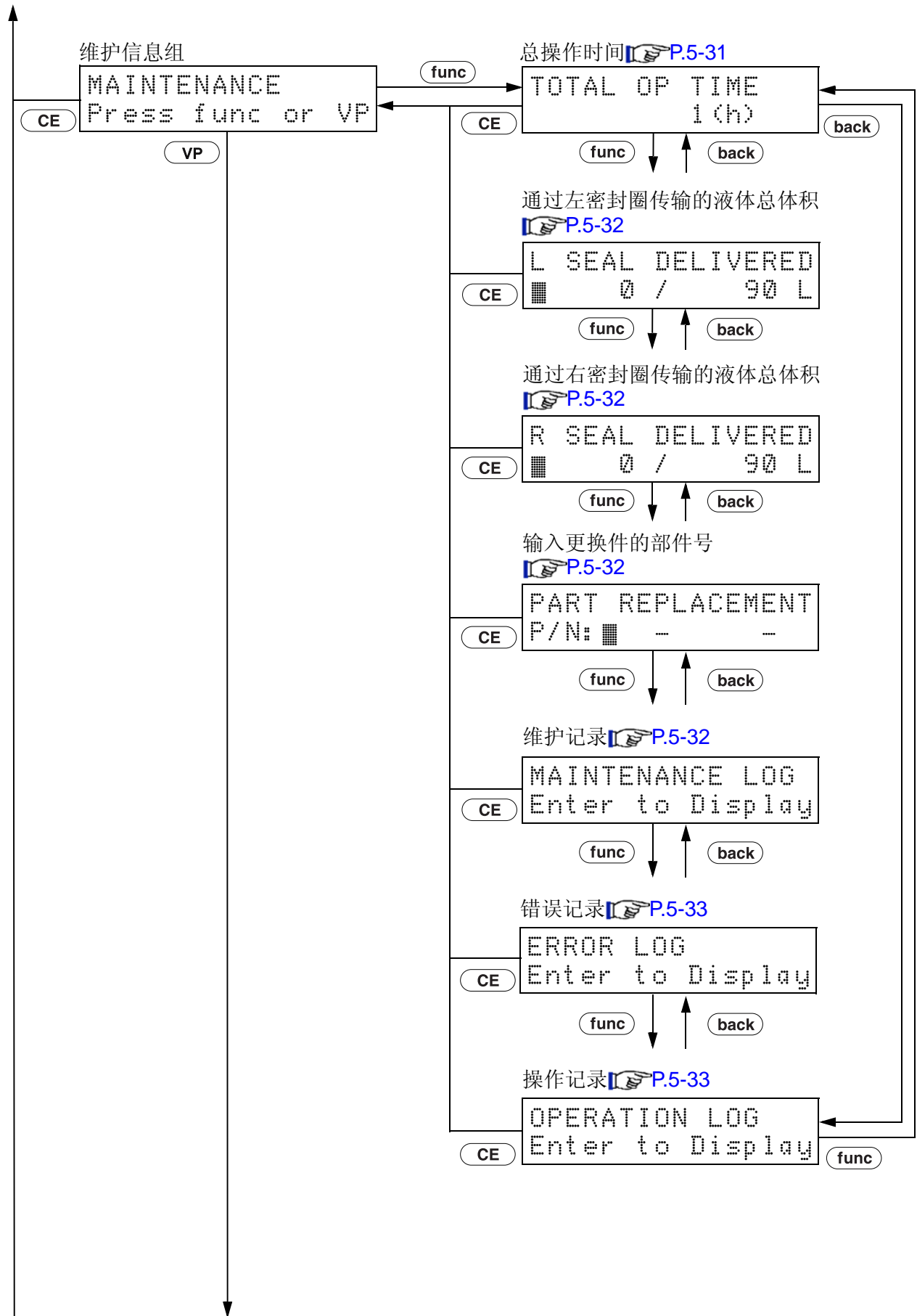
按 **CE** 返回初始屏幕。

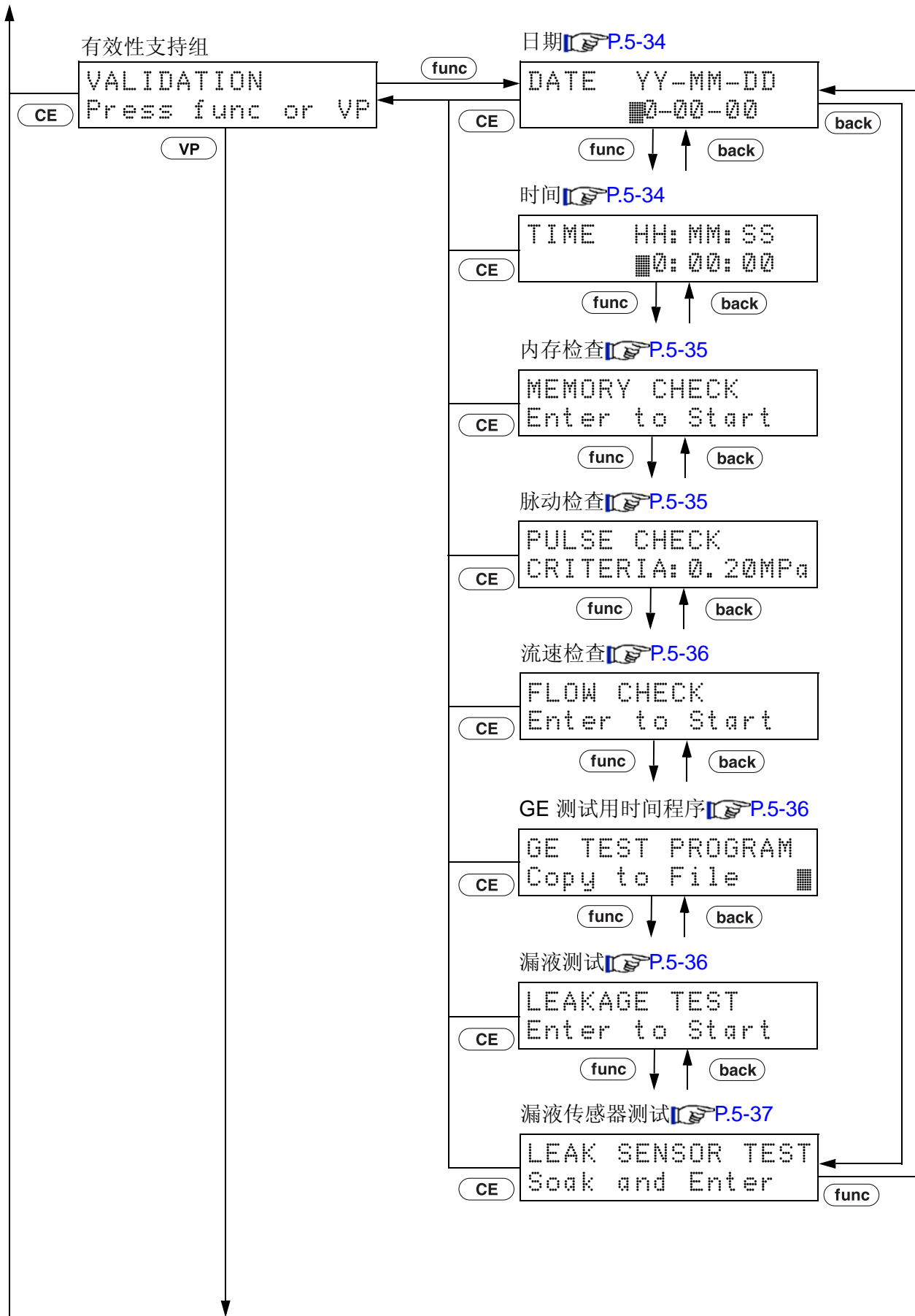
按 **func** 或者 **back** 在 **VP** 选定的组之间切换设定屏幕。

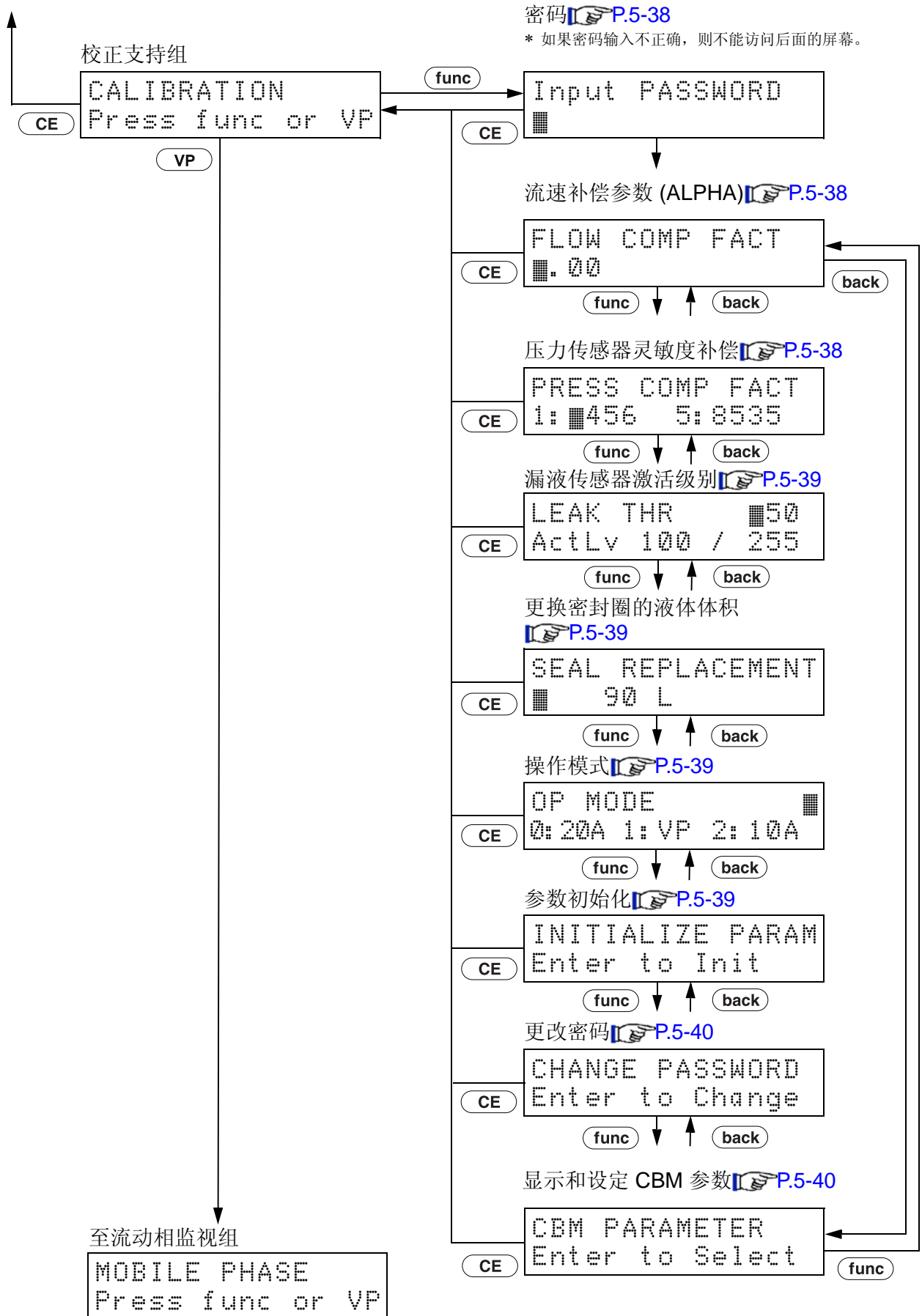
按 **CE** 返回该组的初始屏幕。











# 5.2 辅助功能中的参数

辅助功能分为五个组：

参数设定、文件操作、控制设定、系统设定和监视设定

## 5.2.1 辅助功能列表


下表列出了辅助功能。

 "5.1.2 基本设定屏幕和辅助功能设定屏幕" P. 5-3

### ■ 参数设定组

命令	操作	说明	缺省值	页码
SV	数字键盘	在可选的低压梯度单元或 FCV-11AL 中切换电磁阀以选择流动相。	1	P.5-15
EVENT	数字键盘	控制输出延迟。	0	P.5-16
COMP	数字键盘	设定流动相压力补偿（精细调节）。	0.45	P.5-16
P-TIMER	数字键盘	设定清洗执行时间。	3	P.5-17
P-FLOW	数字键盘	设定清洗流速。	8.0	P.5-17
P-PMAX	数字键盘	设定清洗时最大压力限制。	10.0	P.5-17

### ■ 文件操作组

命令	操作	说明	缺省值	页码
FILE NUM	数字键盘	选择程序文件号。	0	P.5-18
FILE CPY	数字键盘	复制文件。 (包括初始条件和时间程序)	-	P.5-18
FILE DEL		从文件中删除时间程序。	-	P.5-18

关于文件：



仪器在内存中最多可以存储 10 个关于流速和其他参数值及时间程序的文件。


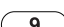

文件号 0 至 9 分配给每个文件。除 [SV] 和 [EVENT] 之外，其他辅助功能都是常用功能。

可通过“文件操作组”中的 [FILE NUM] 切换各个值。

\* 表头中的操作表示下面描述的操作类型。

显示 : 检查监视。

 : 按  激活功能。

数字键盘 : 按  -  输入值并按  确定此值。

## ■ 控制设定组

命令	操作	说明	缺省值	页码
P-SET	数字键盘	更换柱塞和柱塞密封圈。	-	P.5-19
ZERO ADJ	<b>enter</b>	执行压力屏幕的归零调节。	-	P.5-19
MODE CHANG	<b>enter</b>	更改溶剂传输模式。	恒定流量溶剂传输模式	P.5-19

## ■ 系统设定组

命令	操作	说明	缺省值	页码
LOCAL	数字键盘	选择独立操作或通过系统控制器控制。	0	P.5-20
ADRS	数字键盘	设定仪器地址以便通过系统控制器进行控制。	3	P.5-20
KEY CLOSE	<b>enter</b>	锁定键盘，防止误输入。	-	P.5-20
BRIGHT	数字键盘	设定显示屏的亮度。	3	P.5-21
EXT-S	数字键盘	在时间程序开始时关闭 [EVENT1] 输出端子，在检测到泵错误时关闭 [EVENT2] 输出端子。	0	P.5-21
SYS	数字键盘	选择系统控制模式。	1	P.5-21
S-PROT	数字键盘	当压力超出 p.max 值时减小流速而不停止送液。	0	P.5-22
FCV TYPE	数字键盘	设定连接到仪器后部 [SOL.V] 接口的流路选择阀类型。	0	P.5-22
PRS-UNIT	数字键盘	设定压力单位。	0	P.5-22
RANGE	数字键盘	设定记录仪输出的压力信号的完整范围。	10	P.5-22
CBM LINK	数字键盘	设定系统控制器的链接目的地。	1	P.5-23
BEEP MODE	数字键盘	设定蜂鸣器的操作。	0	P.5-23

## ■ 监视设定组

命令	操作	说明	缺省值	页码
MON TIME	数字键盘	在运行时间程序时监视已用时间。	0	P.5-23
MON FLOW	数字键盘	监视恒定压力传输模式中的流速。	0	P.5-24
MON ID	数字键盘	监视泵 ID。	0	P.5-24
MON SV	数字键盘	监视电磁阀单元的流路。	0	P.5-25
MON REV	数字键盘	监视泵转数计数器。	0	P.5-25
CONDITION	显示	监视传输条件。	-	P.5-25
DEGAS PRS	显示	监视脱气机单元的真空压力。	-	P.5-26

\* 表头中的操作表示下面描述的操作类型。

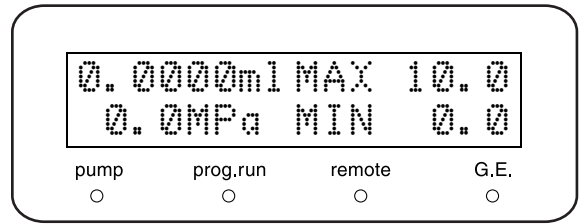
显示 : 检查监视。

**enter** : 按 **enter** 激活功能。

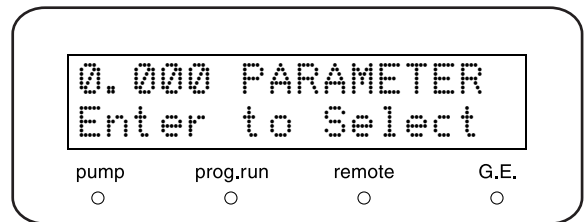
数字键盘 : 按 **■** - **9** 输入值并按 **enter** 确定此值。

### 5.2.2 显示辅助功能屏幕

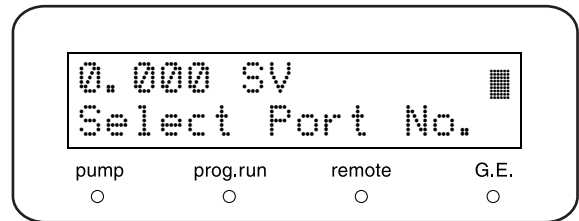
1 按 **CE**。  
出现初始屏幕。



2 按 **func** 四次显示参数设定组，即辅助功能的第一个组。  
按下超过四次则显示辅助功能的其他组。  
\* 按 **back** 返回上一屏幕。



3 选择所需的组并按 **enter**。



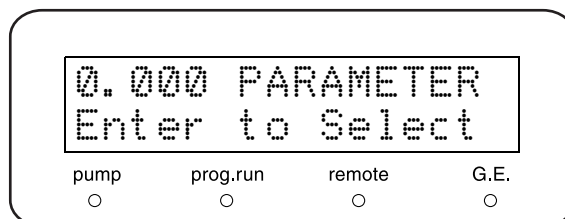
4 按 **func** 并选择所需的参数。

5 按 **func** 或 **back** 移动到其他功能。

6 按 **CE** 显示组屏幕。  
按 **CE** 返回初始屏幕。

### 5.2.3 参数设定组

此设定组用于设定送液参数。



#### ■ 设定电磁阀位置 [SV]

在使用低压梯度单元或 FCV-11AL 贮液瓶切换阀（可选）时选择电磁阀的位置。根据选定的流动相，输入下列相对应的值并按 **enter**。

电磁阀类型	设定值	选定的流动相
低压梯度单元	1	溶剂 A
	2	溶剂 B
	3	溶剂 C
	4	溶剂 D

电磁阀类型	设定值	选定的流动相
贮液瓶 选择阀 (FCV-11AL)	0	所有通道都设定为 A 侧。
	1	通道 1 设定为 B 侧。
	2	通道 2 设定为 B 侧。
	3	通道 3 设定为 B 侧。

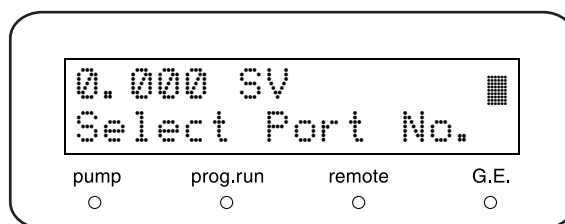
上述设定可以结合使用。

示例：设定 [SV]123 以设定所有 1、2 和 3 通道都为 B 侧。

注意

设定 [SV] 前，通过 [FCV TYPE] 选择电磁阀单元。

 "选择流路选择阀类型 [FCV TYPE]" P. 5-22

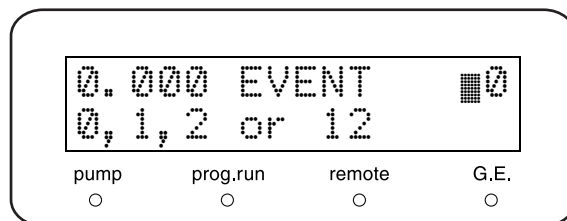


### ■ 设定 EVENT 输出端子 [EVENT]

设定仪器后部的 EVENT 输出端子访问的继电器 ON（关闭）/OFF（打开）。

输入值并按 **(enter)**。

设定值	[EVENT1] 输出	[EVENT2] 输出
0	继电器 1 OFF	继电器 2 OFF
1	继电器 1 ON	继电器 2 OFF
2	继电器 1 OFF	继电器 2 ON
12	继电器 1 ON	继电器 2 ON



### ■ 设定压力补偿的精细调节 [COMP]

仪器执行压力补偿，以减小由于流动相的压缩率而产生的脉动。为此参数设定的值是流动相的压缩率。此值用于精细调节补偿。

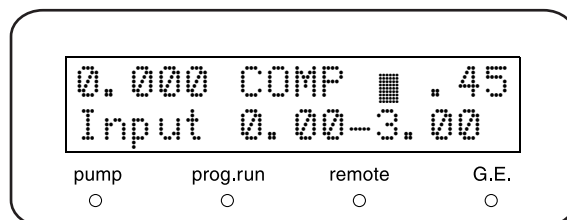
对于低压送液，无需特别更改此参数，但是如果以

20MPa 或更高的压力传输己烷或甲醇等高压缩率的流动相时，请将此参数更改为所用流动相的压缩率。

设定单位为 (GPa)<sup>-1</sup>。使用数字键盘输入值并按

**(enter)**。初始设定为 0.45。

流动相	压缩率 (GPa) <sup>-1</sup>
水	0.45
乙腈	1.20
甲醇	1.25
己烷	1.60



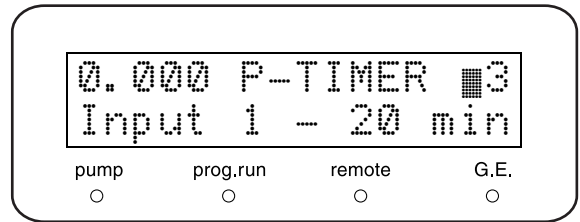


### ■ 设定清洗时间 [P-TIMER]

设定清洗时间。

使用数字键盘输入时间并按 **(enter)**。

设定范围为 1-20（分），设定单位为 1 分钟。



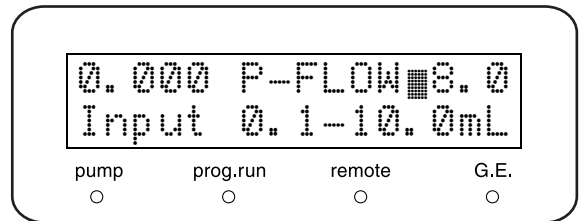
### ■ 设定清洗流速 [P-FLOW]

设定清洗过程中的流速。

既可以通过 **(purge)** 清洗，也可以通过系统控制器自动清洗。

使用数字键盘输入流速并按 **(enter)**。

设定范围为 0.1-10.0 (mL/min)，设定单位为 0.1mL/min。



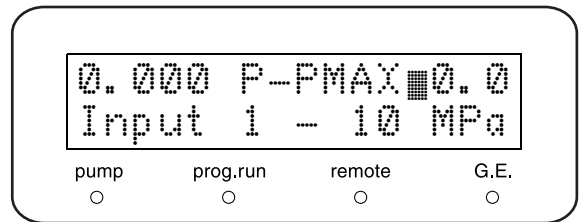
### ■ 设定清洗过程中的最大压力限制 [P-PMAX]

设定通过系统控制器进行自动清洗过程中的最大压力限制。

在通过 **(purge)** 清洗过程中，最大压力限制为 2.0MPa。

使用数字键盘输入最大压力限制并按 **(enter)**。

 "5.5 由 CBM-20A 或 CBM-20Alite 系统控制器控制。" P. 5-55



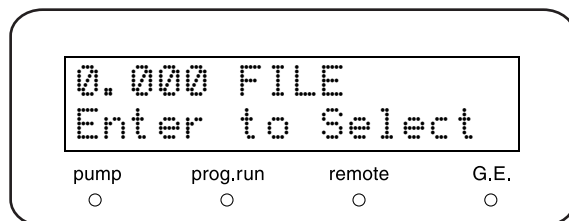
设定范围	设定步骤
1.0 ~ 10.0 MPa	0.1 MPa
10 ~ 102 kgf/cm <sup>2</sup>	1 kgf/cm <sup>2</sup>
10 ~ 100 bar	1 bar
142 ~ 1451 psi	1 psi

1kgf/cm<sup>2</sup> = 0.098MPa = 0.98bar = 14.2psi

## 5. 应用操作

### 5.2.4 文件操作组

这是用于文件操作的组。

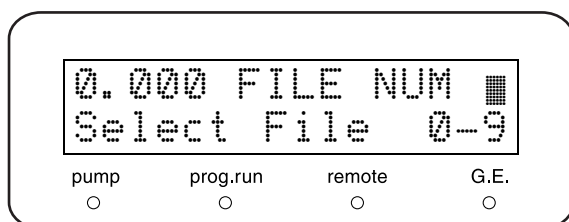


#### ■ 文件号 [FILE NUM]

此功能选择一个文件。

在内存中最多可以建立并存储 10 个时间程序文件。

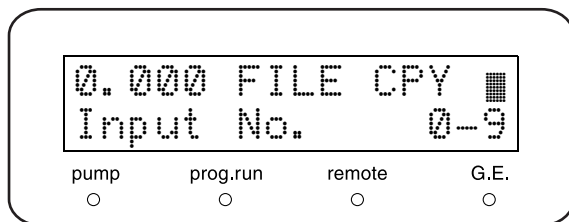
使用数字键盘 [0-9] 输入所需的文件号并按 **enter**。



#### ■ 复制文件 [FILE CPY]

当前由 [FILE NUM] 选定的文件的内容被复制到选定的文件号。

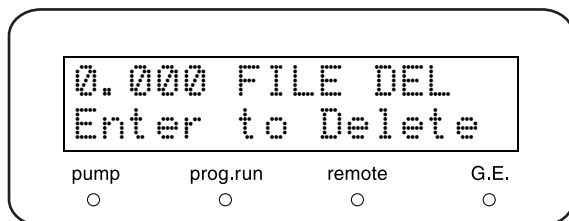
输入文件号并按 **enter**。



#### ■ 删除时间程序 [FILE DEL]

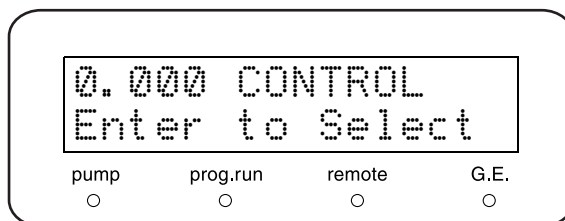
删除当前选定文件的时间程序内容。

按 **enter**。



### 5.2.5 控制设定组

这是用于控制的组。



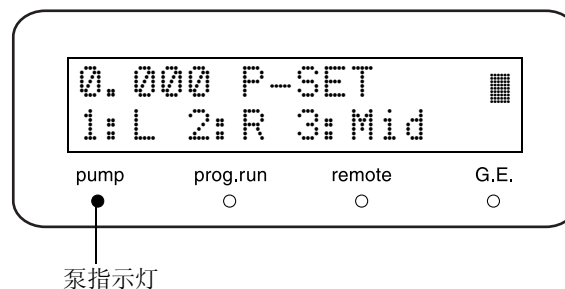
#### ■ 柱塞设定 [P-SET]

更换密封圈或取下泵头时，请将柱塞放置到一个安全的位置。

输入所需的值并按 **(enter)**。

泵指示灯亮并且柱塞移动。

设定值	功能
1	左柱塞缩进。 这时取下左泵头。
2	右柱塞缩进。 这时取下右泵头。
3	柱塞移至中间位置。

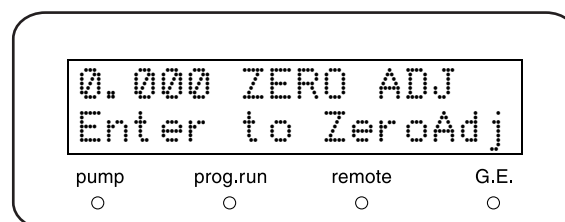


#### ■ 压力传感器的归零调节 [ZERO ADJ]

在大气压下清除压力传感器的值使之归零。

**1** 打开排液阀。  
压力传感器从压力中释放。

**2** 按 **(enter)**。



#### ■ 切换溶剂传输模式 [MODE CHANG]

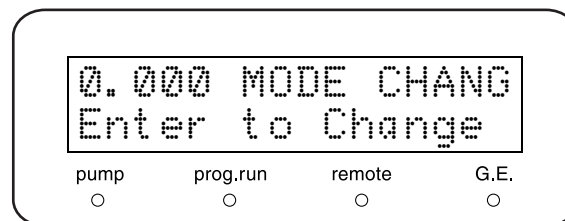
在恒定流量溶剂传输模式或恒定压力溶剂传输模式之间切换。

按 **(enter)** 在两种溶剂传输模式之间切换。

注意

在送液停止时切换传输模式。

在送液过程中改变传输模式时，系统可能无法正常运行。



## 5. 应用操作

### 5.2.6 系统设定组

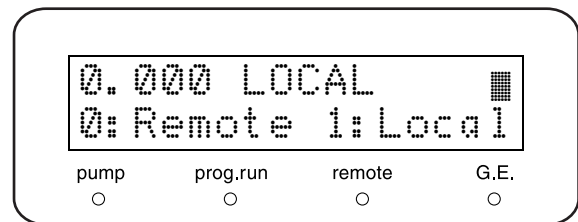
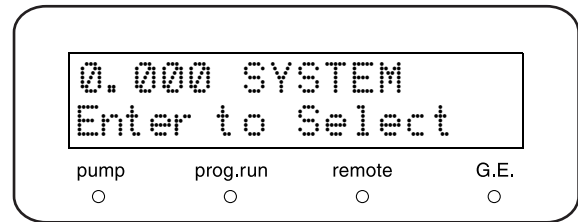
这是用于系统设定的组。

#### ■ 选择本机 / 受控制模式 [LOCAL]

设定仪器是由系统控制器操作，还是当连接了系统控制器时独立操作仪器。

输入所需的值并按 **enter**。

设定值	模式	功能
0	受控制	通过系统控制器操作 (初始设定)
1	本机	独立操作 (处于本机模式)

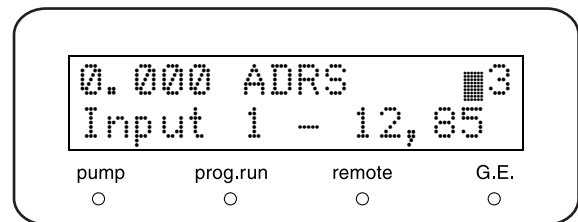


#### ■ 设定链接地址 [ADRS]

设定仪器连接到系统控制器时的地址 (通道号)。

输入地址数字并按 **enter**。

地址	功能
1-12	当本仪器连接到系统控制器时的通道号。
85	用于一种高压梯度模式，在此情况下，两台这种仪器被连接在一起使用。

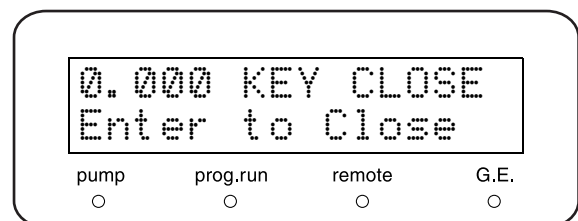


#### ■ 关闭键输入 [KEY CLOSE]

按 **enter** 禁止键输入。

此后将无法进行键操作。

\* 要释放此功能，按 **CE** 的同时按 **del**。

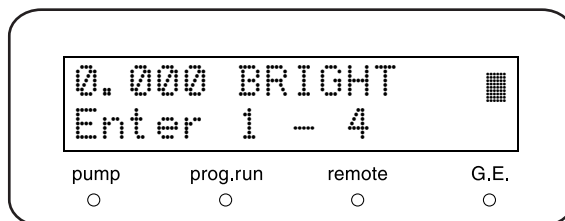


### ■ 设定显示屏亮度 [BRIGHT]

设定显示屏的亮度。

输入设定的值并按 **(enter)**。

值的范围是 1 至 4，4 最亮。



### ■ EVENT 输出端子的外部信号功能 [EXT-S]

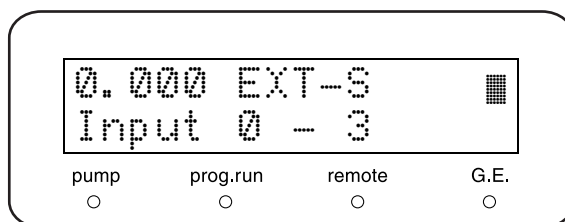
此功能常用于控制通过 EVENT 输出（继电器 1 和 2）的外部设备。

输入所需的值并按 **(enter)**。

设定值	功能
0	继电器触点由 [EVENT] 设定值控制。
1	继电器 1（[EVENT1] 端子）在时间程序开始时关闭。
2	继电器 2（[EVENT2] 端子）在检测到错误时关闭。
3	上述 1 和 2 功能都已启用。

注意

当激活 [EXT-S] 功能时，相应的 [EVENT] 参数才可用。



### ■ 设定系统控制参数 [SYS]

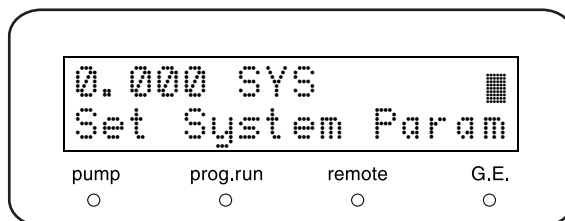
设定系统控制参数。

输入所需的值并按 **(enter)**。

设定值	功能
1	当此仪器独立操作或由其他系统操作时使用。
2	当两个单元的高压梯度模式中作为主泵时使用。
4	在低压梯度模式中。

注意

除上述以外的值都无效。



## 5. 应用操作

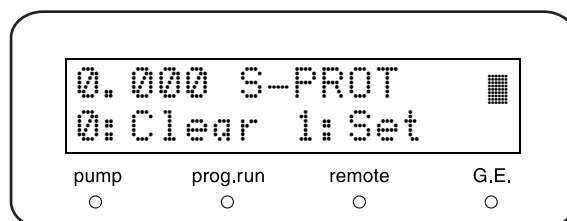
### ■ 设定系统保护 [S-PROT]

以流速的一半重复，直到压力不超过 [P.MAX]。

输入所需的值并按 **(enter)**。

设定值	功能
0	取消系统保护。
1	设定系统保护。

\* 要清除 [ERROR P-MAX]，按 **(CE)**。报警关闭，流速上升，恢复到与从前一样。

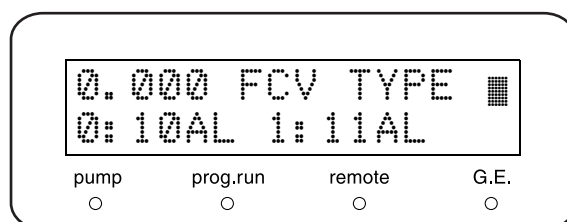


### ■ 选择流路选择阀类型 [FCV TYPE]

选择连接到仪器后部的 [SOL.V] 接口的流路控制阀的类型。

输入所需的值并按 **(enter)**。

设定值	阀单元
0	当低压梯度单元内置时
1	FCV-11AL



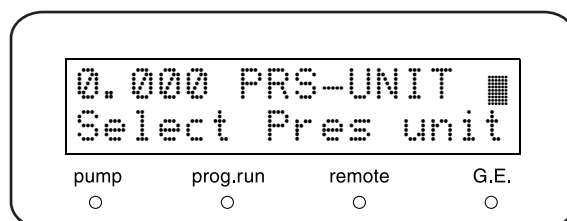
### ■ 选择压力单位 [PRS-UNIT]

设定显示压力的单位。

输入设定值并按 **(enter)**。

设定值	单位
0	MPa
1	kgf/cm <sup>2</sup>
2	bar
3	psi

$1\text{kgf/cm}^2 = 0.098\text{MPa} = 0.98\text{bar} = 14.2\text{psi}$



### ■ 设定压力记录仪范围 [RANGE]

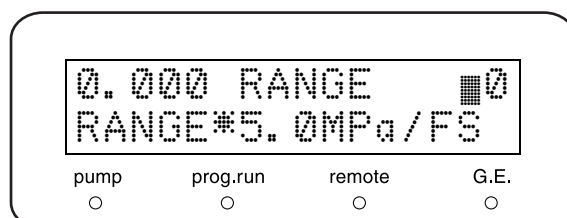
设定压力记录仪输出的量程。

输入所需的值并按 **(enter)**。

量程 = (设定值) × 5.0MPaFS

示例：

- 设定值为 1 时，量程为 5.0MPaFS。
- 设定值为 10 时，量程为 50.0MPaFS。

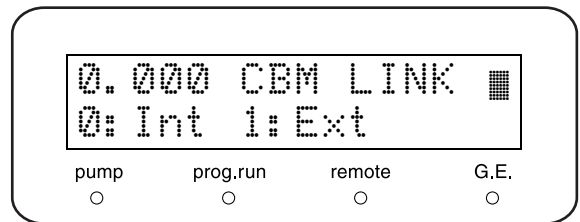


### ■ 切换受控制接口内部 / 外部 [CBM LINK]

设定系统控制器的链接目的地。

输入所需的值并按 **(enter)**。

设定值	功能
0	链接仪器内部的 CBM-20Alite (选件)。
1	通过 [REMOTE] 接口的光纤线链接外部系统控制器。

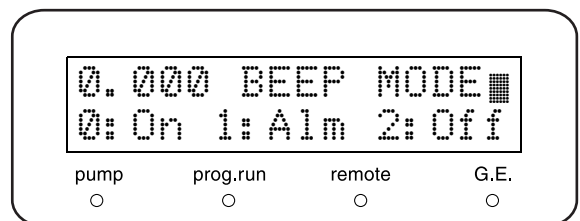


### ■ 设定蜂鸣器操作 [BEEP MODE]

设定蜂鸣器的操作。

输入设定的值并按 **(enter)**。

设定值	功能
0	发生错误时发出报警音并且启用按键输入音。(缺省值)
1	仅在发生错误时发出报警音。关闭按键输入音。
2	关闭所有声音。



## 5.2.7 监视设定组

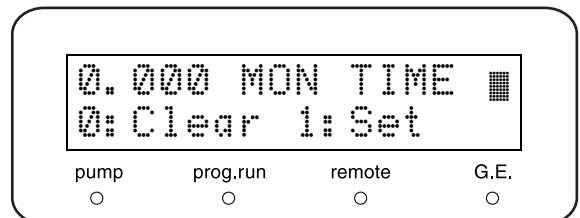
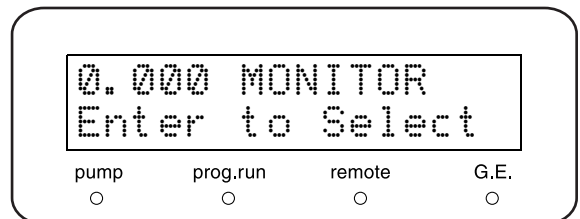
这是用于监视设定的组。

### ■ 监视程序已用时间 [MON TIME]

监视自开始执行程序以来已用的时间。

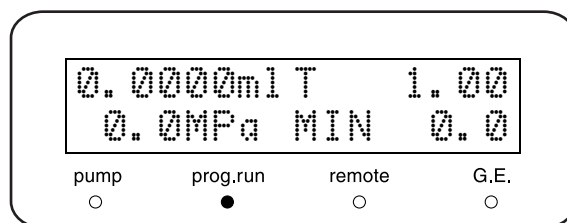
输入设定的值并按 **(enter)**。

设定值	功能
0	清除此功能
1	设定此功能



## 5. 应用操作

如果设定为 [1]，程序运行时的初始屏幕如右图所示。但是，如果设定了其他监视功能，则此屏幕可能不显示。

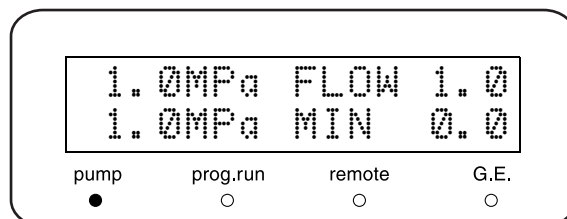
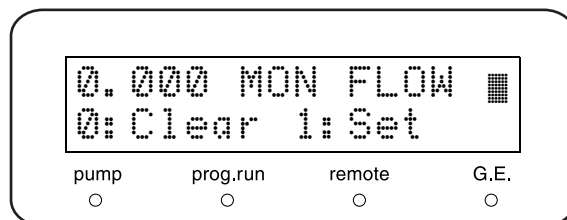


### ■ 监视恒定压力溶剂传输模式中的流速 [MON FLOW]

监视恒定压力溶剂传输模式中的流速。  
输入设定值并按 **enter**。

设定值	功能
0	清除此功能
1	设定此功能

如果设定为 [1]，恒定压力溶剂传输模式中的初始屏幕显示如右图所示。但是，如果设定了其他监视功能，则此屏幕可能不显示。

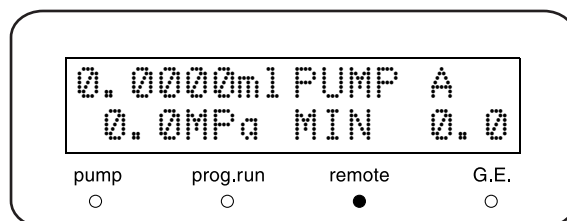
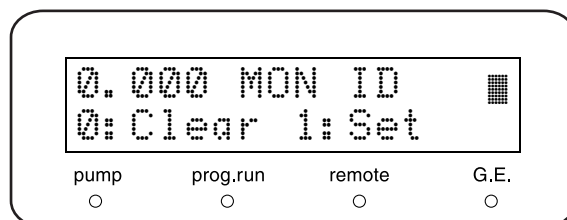


### ■ 监视受控制的 ID [MON ID]

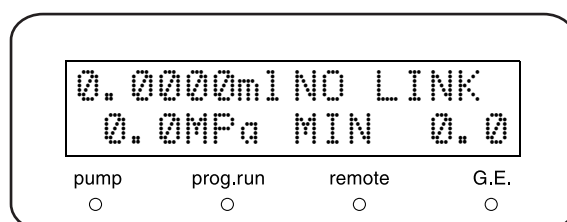
监视连接到系统控制器的 ID (A、B、C 或 D)。  
输入设定值并按 **enter**。

设定值	功能
0	清除此功能
1	设定此功能

如果 ID 为 [A]，初始屏幕如右图所示。



如果仪器未连接到系统控制器，初始屏幕如右图所示。





### ■ 监视电磁阀单元的流路 [MON SV]

监视电磁阀单元的流路。

输入设定的值并按 **(enter)**。

设定值	功能
0	清除此功能
1	设定此功能

如果设定为 [1]，初始屏幕如右图所示。

#### 注意

低压梯度模式中也可以使用此功能。但是，由于低压梯度系统以非常高的速度切换流路，因此屏幕显示的流路有时与实际不同。

### ■ 监视泵转数计数器 [MON REV]

监视泵转数计数器的总数。

输入设定的值并按 **(enter)**。

设定值	功能
0	清除此功能
1	设定此功能

监视泵转数计数器以便指示何时应该更换密封圈。

通常更换密封圈的时间为，使用异丙醇以 10MPa (102kgf/cm<sup>2</sup>) 在大约 4,500,000 转（以 1mL/min 的流速约 1500 小时）时。

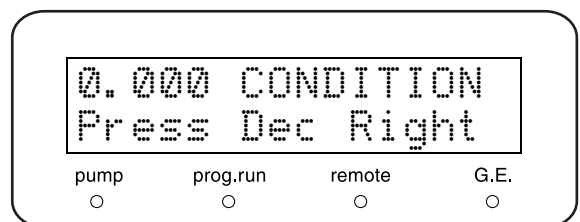
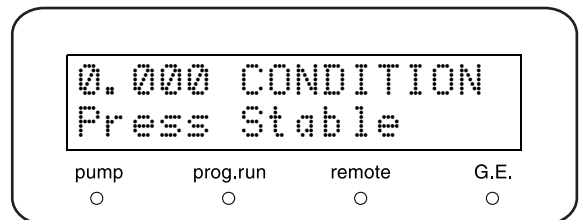
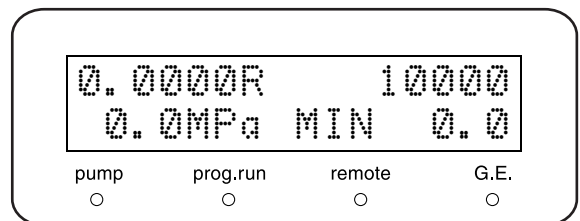
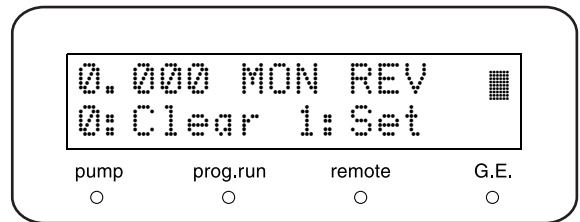
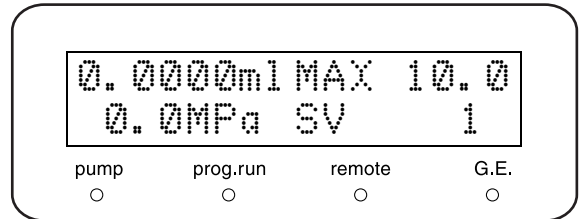
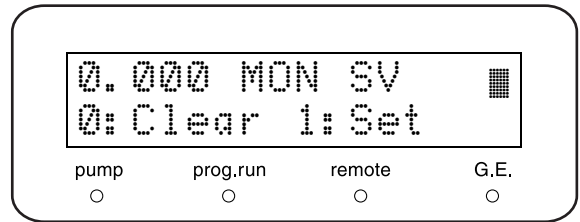
如果设定为 [1]，初始屏幕如右图所示。但是，如果设定了其他监视功能，则此屏幕可能不显示。

### ■ 条件显示 [CONDITION]

显示当前仪器条件。

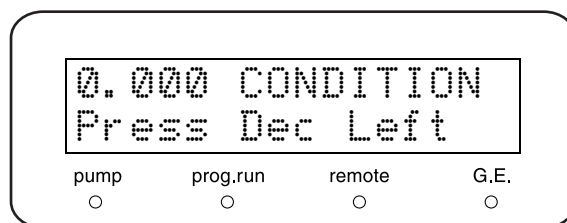
通常情况下，显示 [Press Stable]。

如果漏液右泵的压力降低，显示 [Press Dec Right]。

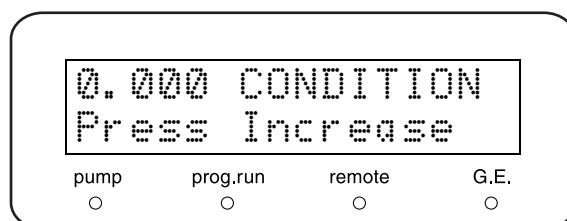


## 5. 应用操作

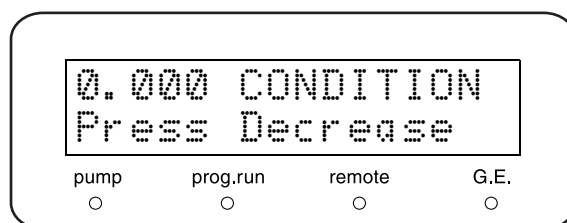
如果漏液右泵的压力降低，显示 [Press Dec Left]。



如果压力已高于 5 分钟前显示的水平至少 10%，显示 [Press Increase]。



如果压力已高于 5 分钟前显示的水平至少 10%，显示 [Press Decrease]。



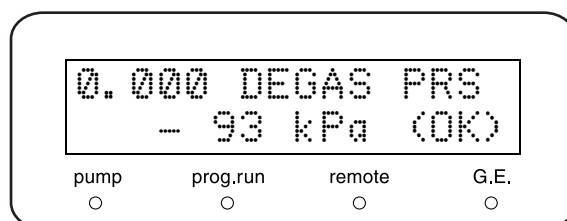
### 注意

- 正常操作过程中也显示 [Press Increase] 和 [Press Decrease]，例如在泵启动和停止时。
- 如果显示 [Press Dec Right]，则表示下列情况之一：
  - ① 右泵头内留有空气。
  - ② 右泵头的密封圈漏液。
  - ③ 右泵头的进口单向阀或左泵头的出口单向阀未正确运行。
- 如果显示 [Press Dec Right]，可能表示左泵头存在上述情况 ①、② 或 ③。

### ■ 监视脱气机单元中的真空压力 [DEGAS PRS]

监视 DGU-20A 脱气机单元中的压力。

- 压力值标准时，显示 [(OK)]。
- 压力值不标准时，显示 [(NG)]。
- 如果未连接 DGU-20A 脱气机单元，则显示 [(NOT CONNECTED)]。



# 5.3 VP 功能

VP 功能通过检查功能或显示仪器信息来支持对仪器的认证。

VP 功能分为五个组：流动相监视、产品信息、维护信息、有效性支持和校正支持。

## 5.3.1 VP 功能列表

下表列出了 VP 功能。

 "5.1.3 VP 功能屏幕" P. 5-8

### ■ 流动相监视组

命令	操作	功能	页码
MOBILE PHASE*	显示 / 数字键盘	监视流动相的剩余体积和设定体积	P.5-30
ALARM LEVEL	数字键盘	设定剩余流动相的报警级别	P.5-30

\* 在标准模式中，流动相监视功能仅适用于一种类型的液体。但是，在低压梯度模式中可以有 4 种类型的液体（液体 A-D）。

### ■ 产品信息组

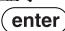
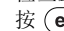
命令	操作	功能	页码
SERIAL NUMBER	显示	显示仪器的序列号	P.5-31
S/W ID	显示	显示软件的版本号	P.5-31


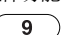

### ■ 维护信息组

命令	操作	功能	页码
TOTAL OP TIME	显示	显示仪器的总累计操作时间	P.5-31
L SEAL DELIVERED	显示 / 	显示通过左密封圈的流速总体积，以及应更换密封圈时的体积。	P.5-32
R SEAL DELIVERED	显示 / 	显示通过右密封圈的流速总体积，以及应更换密封圈时的体积。	P.5-32
PART REPLACEMENT	数字键盘	记录更换的部件号	P.5-32
MAINTENANCE LOG	显示 / 	显示维护记录	P.5-32
ERROR LOG	显示 / 	显示错误记录	P.5-33
OPERATION LOG	显示 / 	显示操作记录	P.5-33

\* 表头中的操作表示下面描述的操作类型。

显示 : 检查监视。

 : 按  激活功能。

数字键盘 : 按  -  输入值并按  确定此值。

## 5. 应用操作

### ■ 有效性支持组

命令	操作	功能	页码
DATE	显示 / 数字键盘	显示 / 设定日期	P.5-34
TIME	显示 / 数字键盘	显示 / 设定时间	P.5-34
MEMORY CHECK	<b>(enter)</b>	运行内存检查	P.5-35
PULSE CHECK	数字键盘 / <b>(enter)</b>	运行脉动检查	P.5-35
FLOW CHECK	<b>(enter)</b>	运行流速检查	P.5-36
GE TEST PROGRAM	数字键盘	设定时间程序检查梯度模式的浓度准确度	P.5-36
LEAKAGE TEST	<b>(enter)</b>	运行漏液检查	P.5-36
LEAK SENSOR TEST	<b>(enter)</b>	运行漏液传感器检查	P.5-37

### ■ 校正支持组

命令	操作	功能	页码
Input PASSWORD*1	数字键盘	输入密码	P.5-38
FLOW COMP FACT	数字键盘	输入流速补偿因子 (ALPHA)	P.5-38
PRESS COMP FACT	数字键盘	输入压力传感器灵敏度补偿因子	P.5-38
LEAK THR	数字键盘	输入漏液传感器操作级别	P.5-39
SEAL REPLACEMENT	数字键盘	设定要更换密封圈时的体积大小	P.5-39
OP MODE	数字键盘	选择操作模式	P.5-39
INITIALIZE PARAM	<b>(enter)</b>	初始化参数	P.5-39
CHANGE PASSWORD	数字键盘	更改密码	P.5-40
CBM PARAMETER	<b>(enter)</b>	显示 / 设定 CBM-20A(lite) 参数	P.5-40

\*1 如果密码输入不正确，校正支持组中 [FLOW COMP FACT] 之后的功能将不能使用，即使按下 **(func)** 也如此。

\* 表头中的操作表示下面描述的操作类型。

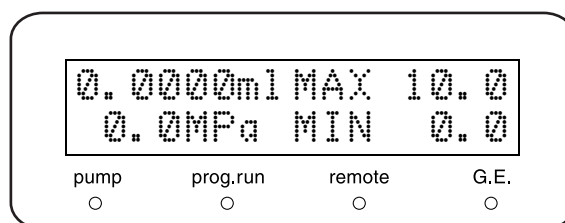
显示 : 检查监视。

**(enter)** : 按 **(enter)** 激活功能。

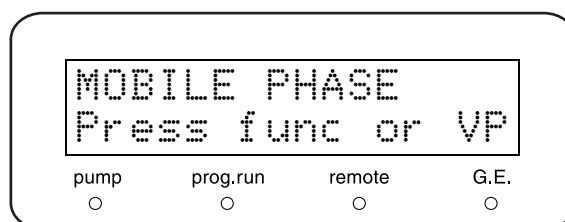
数字键盘 : 按 **(-)** - **(9)** 输入值并按 **(enter)** 确定此值。

## 5.3.2 显示 VP 功能

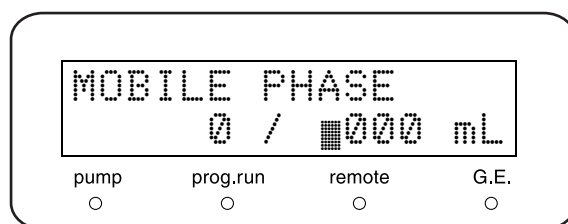
- 1 按 **CE**。  
显示初始屏幕。



- 2 按 **VP** 选择所需的组。



- 3 按 **func** 直到出现所需的功能。  
\* 要返回上一屏幕，按 **back**。



- 4 遵循选定功能的进一步说明。

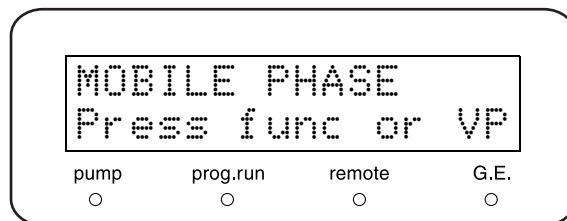
- 5 要选择另一 VP 功能组，重复按 **VP**。  
要选择所需的功能，按 **func** 或 **back**。

- 6 要返回初始屏幕，按 **CE**。

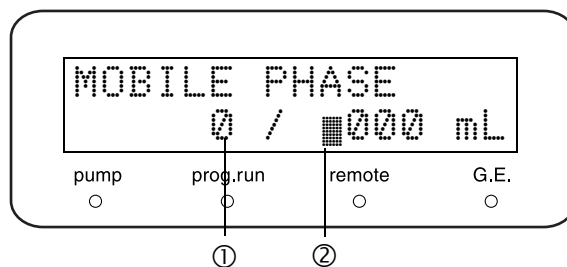
### 5.3.3 流动相监视组

这是用于流动相监视功能的组。

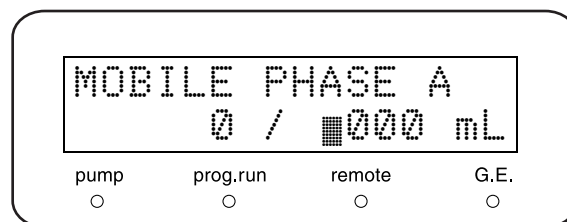
#### ■ 显示 / 设定流动相体积 [MOBILE PHASE]



显示当前的剩余体积 (①) 并设定流动相的体积 (②)。  
以 mL 为单位输入流动相设定体积并按 **enter**。  
通过送液自动计算出剩余体积。

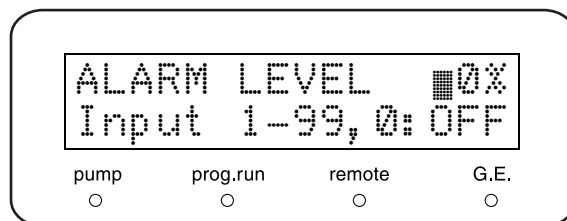


在标准模式中，仅显示一种类型的流动相。但是，在低压梯度模式中可以显示 4 种类型的流动相 (A-D)。



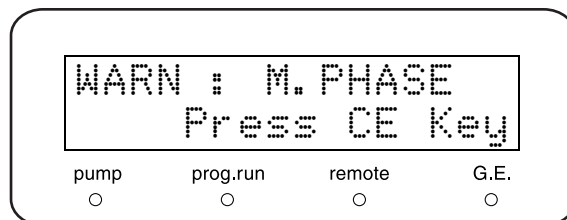
#### ■ 设定剩余流动相的报警级别 [ALARM LEVEL]

当流动相的剩余体积减少到少于设定值 (%) 时，显示警告提示。  
送液将继续。



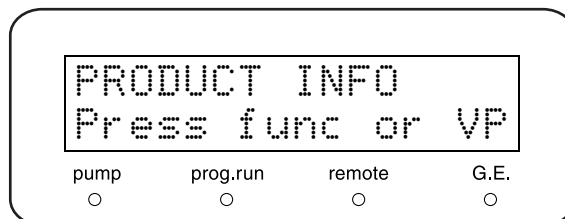
输入值并按 **enter**。  
当输入 0% 时，此功能将不会被激活。

警告屏幕



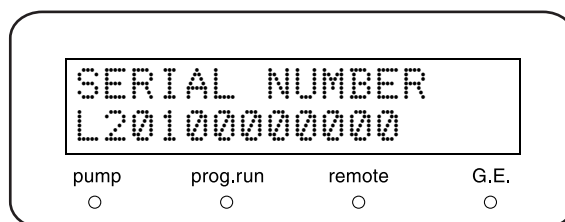
### 5.3.4 产品信息组

本组提供了有关仪器的信息。



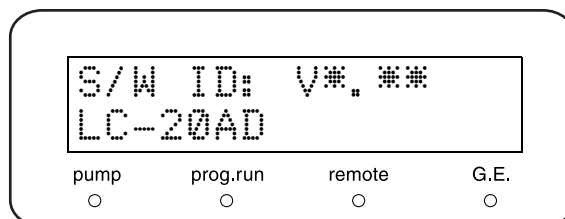
#### ■ 显示序列号 [SERIAL NUMBER]

显示此仪器的序列号。



#### ■ 显示软件版本号 [S/W ID]

显示软件名称（与型号名相同）和版本。

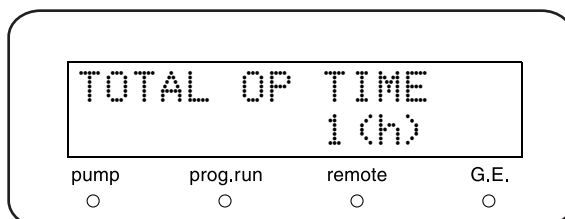
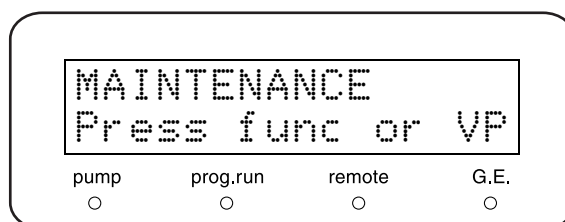


### 5.3.5 维护信息组

本组提供了维护相关的信息。

#### ■ 显示总操作时间 [TOTAL OP TIME]

显示此仪器的总操作时间。



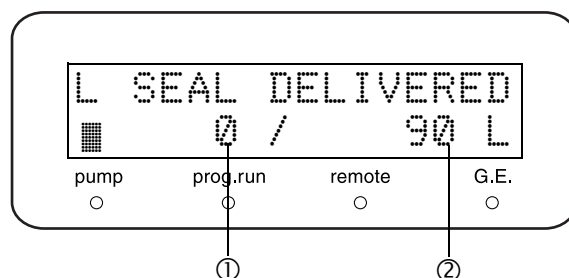
## 5. 应用操作

### ■ 显示要更换左柱塞密封圈的时间 [L SEAL DELIVERED]

显示已经通过使用中的左柱塞密封圈传输的流动相的体积 (①)，以及柱塞密封圈应该更换时的体积 (②)。(单位：L)

更换密封圈后，按 **(enter)** 将值重设为 [0]。将在维护记录中记录日期。

\* 左柱塞密封圈是 [L]，从仪器的前面看。

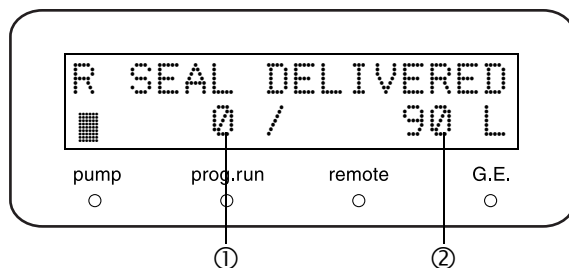


### ■ 显示要更换右柱塞密封圈的时间 [R SEAL DELIVERED]

显示已经通过使用中的右柱塞密封圈传输的流动相的体积 (①)，以及柱塞密封圈应该更换时的体积 (②)。(单位：L)

更换密封圈后，按 **(enter)** 将值重设为 [0]。将在维护记录中记录日期。

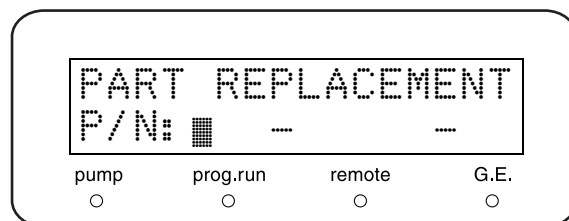
\* 右柱塞密封圈是 [R]，从仪器的前面看。



### ■ 输入更换的部件号 [PART REPLACEMENT]

输入更换的部件号。

部件号记录在维护记录中。



### ■ 显示维护记录 [MAINTENANCE LOG]

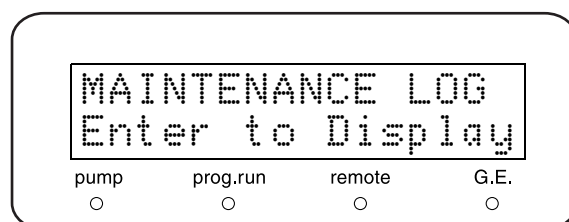
显示维护记录，其中包括最近的部件更换记录（部件号和日期，最多 10 项）。

重复按 **(enter)** 按顺序显示记录 1 到 10，并返回标题屏幕。

在右侧的示例中，Log1 表明于 2003 年 5 月 12 日更换了部件号为 228-30000-91 的部件。

如果少于 10 个记录，屏幕显示的信息如右图所示。

按 **(CE)** 返回标题屏幕。



LOG 1 03-05-12  
P/N: 228-30000-91

⋮

No more Logs



### ■ 显示错误记录 [ERROR LOG]

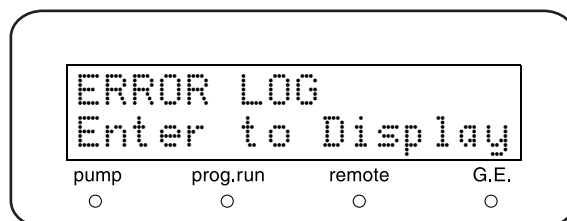
显示错误记录，其中包括最近的错误（最多 10 项）及其发生日期。

重复按 **(enter)** 按顺序显示记录 1 到 10，并返回标题屏幕。

在右侧的示例中，Log1 表明 2003 年 5 月 12 日发生关于最大压力限制的错误。

如果少于 10 个记录，屏幕显示的信息如右图所示。

按 **(CE)** 返回标题屏幕。



```
LOG 1   03-05-12
ERROR   P-MAX
```

⋮

```
No more Logs
```

### ■ 显示操作记录 [OPERATION LOG]

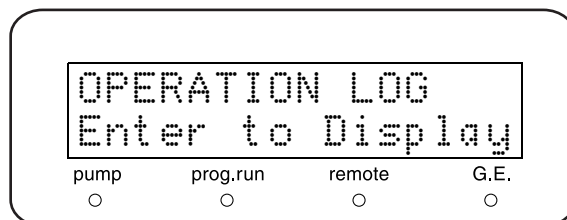
显示操作记录，其中包括最近的密码设定、参数初始化等（最多 10 项）。

重复按 **(enter)** 按顺序显示记录 1 到 10，并返回标题屏幕。

在右侧的示例中，Log1 表明于 2003 年 5 月 12 日更改了密码。

如果少于 10 个记录，屏幕显示的信息如右图所示。

按 **(CE)** 返回标题屏幕。



```
LOG 1   03-05-12
CHANGE  PASSWORD
```

⋮

```
No more Logs
```

## 5. 应用操作

### 5.3.6 有效性支持组

本组检查仪器是否运行正常。

#### ■ 输入日期 [DATE]

显示 / 输入日期。

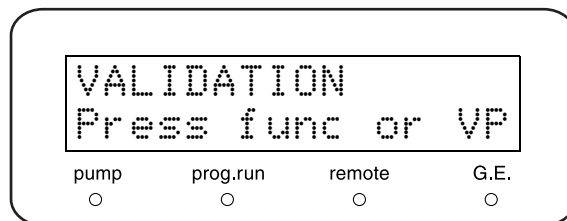
但是在电源关闭后，将返回为初始值 [00-00-00]。

系统控制器控制仪器时，在连接时发送日期。

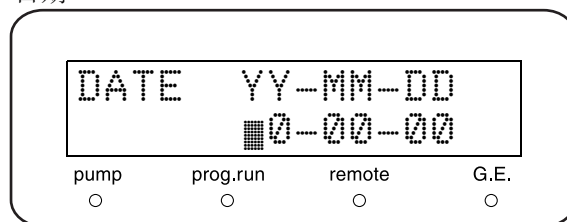
示例：设定 2003 年 1 月 2 日。

**1** 以两位数字输入年、月和日。

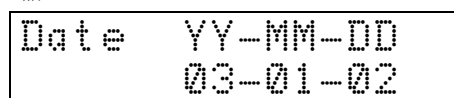
**2** 按 **(enter)**。



日期



输入



#### ■ 输入时间 [TIME]

显示 / 输入时间。

但是在电源关闭后，将返回为初始值 [00:00:00]。

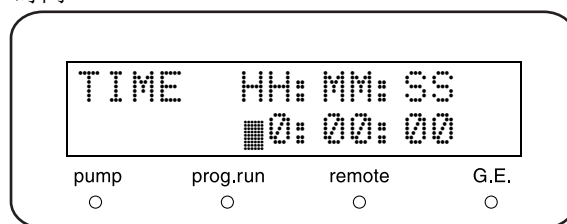
系统控制器控制仪器时，在连接时发送时间。

示例：设定 5:30:55 p.m.

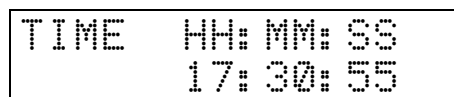
**1** 以两位数字输入小时、分和秒。  
显示采用 24 小时制。

**2** 按 **(enter)**。

时间



输入

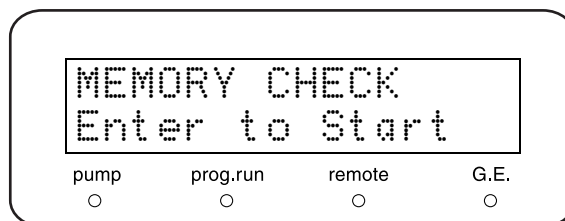


### ■ 检查内存 [MEMORY CHECK]

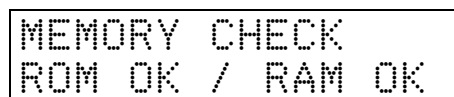
对 ROM 和 RAM 运行内存检查。

按 **(enter)** 开始运行。

检查完成后显示结果。



结果

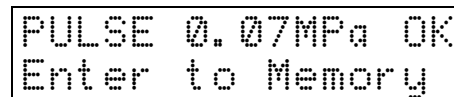
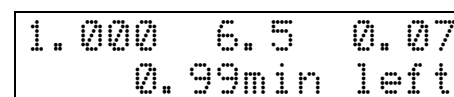
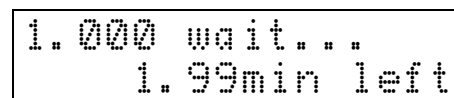
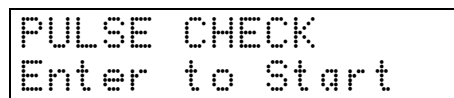
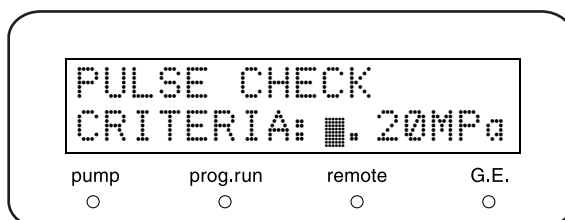


### ■ 检查脉动 [PULSE CHECK]

**1** 设定压力波动幅度的标准（脉冲）。  
单位是 MPa。

**2** 按 **(enter)** 开始运行。  
以 1mL/min 的速度开始送液，测量于 10 分钟后开始。  
测量过程中，设定流速（或压力值）、实际压力值、压力波动幅度和剩余时间。  
测量完成后显示结果。

**3** 按 **(enter)**。  
记录日期和结果。



注意

测量时，请确保正确设定溶剂压力补偿的参数。


" 设定压力补偿的精细调节 [COMP]" P. 5-16

■ 检查流速 [FLOW CHECK]

- 1 按 **enter**。  
以 1mL/min 的速度开始送液，并等待测量。
- 2 完成测量准备后，再次按 **enter** 以测算将液体充入 5mL 量瓶所需的时间。
- 3 以秒为单位输入测量的时间。  
显示流速准确度 (%) 和检查结果。  
标准为  $\pm 2\%$ 。

**注意**

测量时，请务必正确设定溶剂压力补偿参数。

 " 设定压力补偿的精细调节 [COMP]" P. 5-16

■ 设定时间程序以检查梯度模式的浓度准确度 [GE TEST PROGRAM]

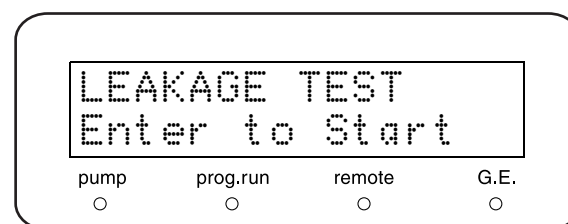
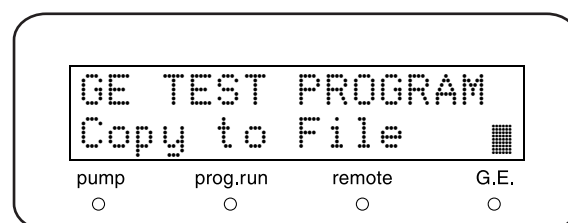
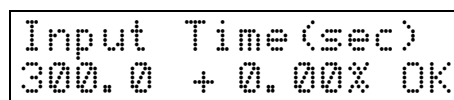
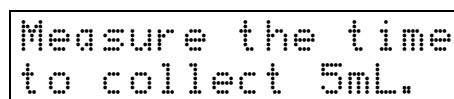
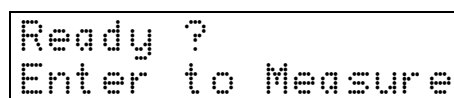
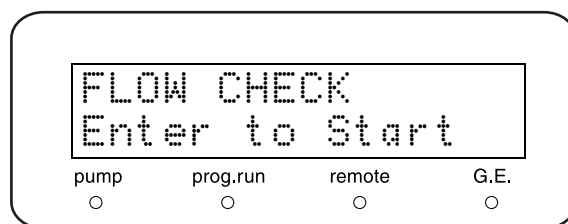
输入时间程序的文件号 0-9，向其中复制缺省的梯度测试程序。自动载入此文件以执行。

\* 测试程序是梯度时间程序（在 P.7-22 中说明）。

■ 检查漏液 [LEAKAGE TEST]

- 1 将插头插入泵的出样口。
- 2 泵停止后按 **enter**。
- 3 泵开始运行，并在压力达到约 30MPa 时停止。然后将开始监视压力波动。

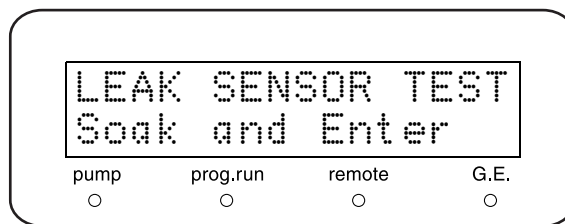
\* 如果压力下降，则表明可能有漏液，检查整个流路。



## ■ 检查漏液传感器 [LEAK SENSOR TEST]

进行漏液传感器的操作测试。

**1** 用充满水的注射器弄湿漏液传感器底部的温度感应器。



**2** 等待大约 10 秒钟。然后按 **(enter)**。  
如果传感器检测到漏液，会显示 [GOOD]。否则，显示为 [NO GOOD]。

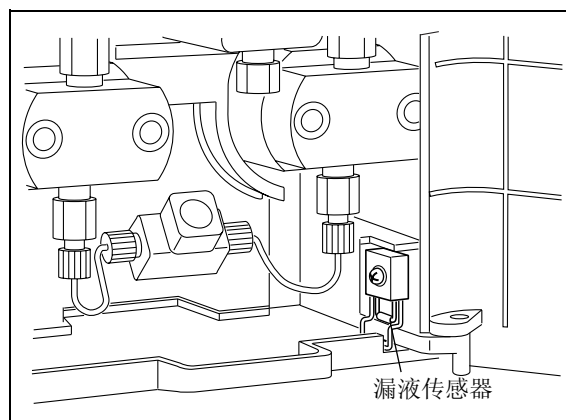
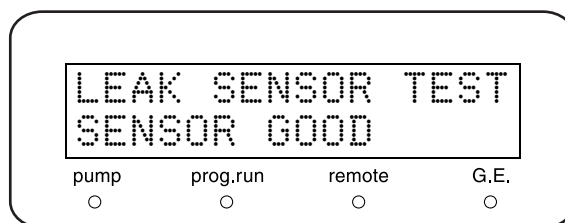


图 5.1

**3** 按 **(CE)** 清除结果。  
如果结果是 [NO GOOD]，通过“校正支持组”中的 [LEAK THR] 功能调整检测级别。

"设定漏液传感器的操作级别 [LEAK THR]" P. 5-39



### 注意

在弄湿并测试漏液传感器后，请完全擦干漏液托盘上的水。

"8.10 擦拭漏液托盘" P. 8-25

### 5.3.7 校正支持组

本组对仪器进行校正。

**注意**

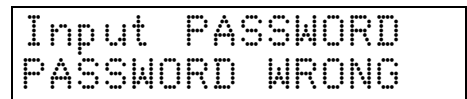
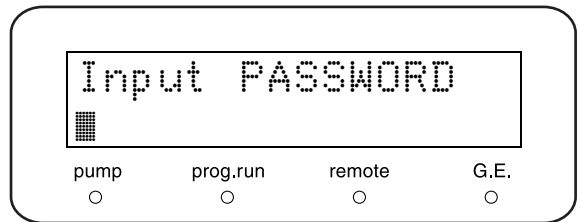
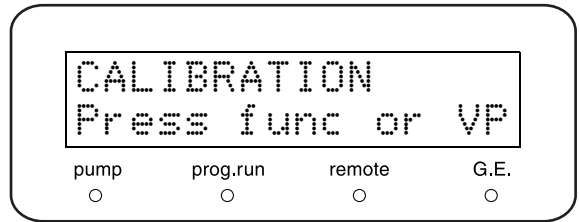
仪器在出厂前已经调节好。如果不是必需的情况，请不要更改这些值。

#### ■ 输入密码 [Input PASSWORD]

系统管理员应记录下密码。  
输入五个数字并按 **enter**。

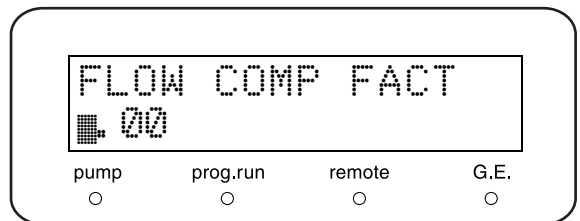
\* 请确保输入五个数字。缺省的密码是 [00000]。  
如果输入的密码正确，就会出现 [FLOW COMP FACT] 功能（后续功能）。

如果输入的密码不正确，则无法访问 [FLOW COMP FACT]。



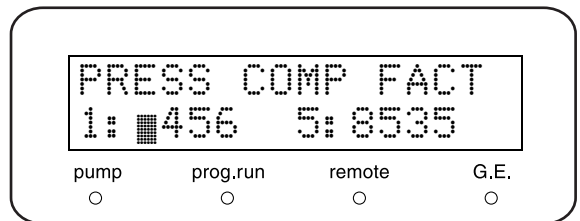
#### ■ 设定流速补偿参数 (ALPHA) [FLOW COMP FACT]

输入值并按 **enter**。  
如果流速不准确应重设。  
要提高流速，输入额外值（原始流速的附加流速）。要降低流速，输入要从原始流速值降低的值。  
例如，要增加参数值 1.45%（因为当前流速比设定速率低 1.45%），如果当前参数设定值是 5，则输入  $5 + 1.45 = 6.45$ 。这将提高流速 1.45%。



#### ■ 设定压力传感器灵敏度补偿因子 [PRESS COMP FACT]

输入值并按 **enter**。  
更换压力传感器后应重设。  
输入 100 的倍数值，PRS-1 在 [1:] 中，PRS-5 在 [5:] 中，[XX.XX]，如压力传感器数据标签所示。

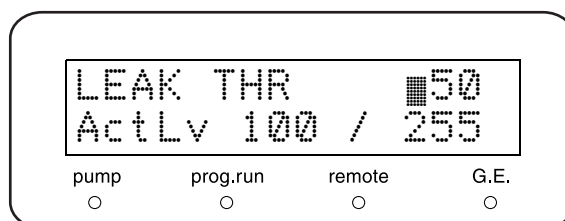


### ■ 设定漏液传感器的操作级别 [LEAK THR]

设定漏液传感器的触发级别。

输入值并按 **(enter)**。

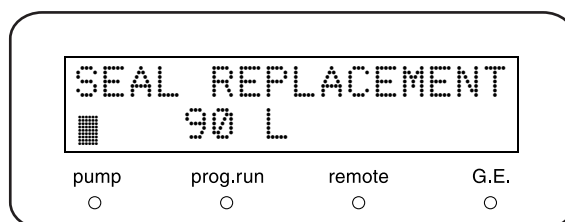
在传感器未通过 [LEAK SENSOR TEST] 时使用此功能重设级别。



### ■ 设定更换柱塞密封圈的时间 [SEAL REPLACEMENT]

设定更换柱塞密封圈的计时。(单位: L)

使用数字键盘输入设定的值并按 **(enter)**。建议在送液 90L 后更换密封圈 (相当于按 1mL/min 的速度工作 1,500 小时)。

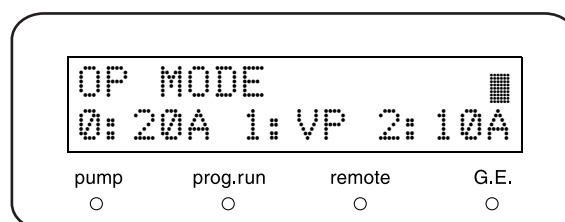


### ■ 选择操作模式 [OP MODE]

根据连接的系统控制器类型选择操作模式。

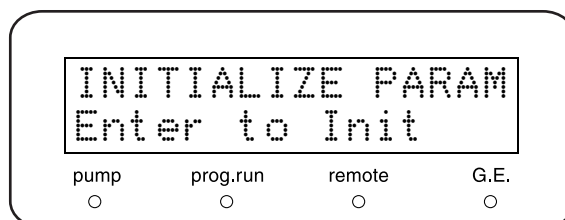
输入数字并按 **(enter)**。

设定值	系统控制器
0	CBM-20A/20Alite
1	SCL-10Avp
2	SCL-10A



### ■ 初始化参数 [INITIALIZE PARAM]

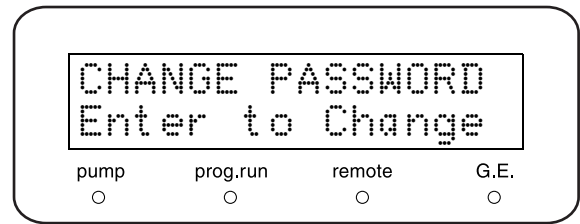
初始化参数并删除时间程序。按 **(enter)** 返回缺省值并删除时间程序。



## 5. 应用操作

### ■ 更改密码 [CHANGE PASSWORD]

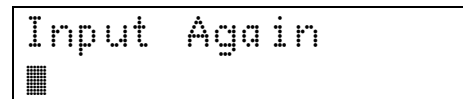
1 按 **enter**。  
出现输入屏幕。



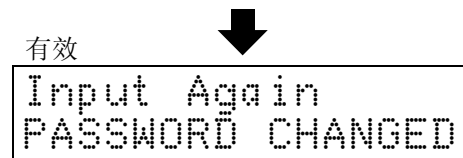
2 输入新密码并按 **enter**。  
密码必须由五位数组成。



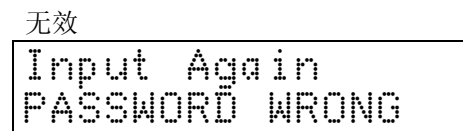
3 要确认，请再次输入相同的密码。



4 新密码被储存后，出现 [PASSWORD CHANGED]。



否则，出现 [PASSWORD WRONG]。在此情况下，新输入的密码未被储存。



5 按 **enter** 返回标题屏幕。

### ■ 显示 / 设定 CBM 参数 [CBM PARAMETER]

显示 / 设定 CBM-20A/20Alite 的仪器控制参数。

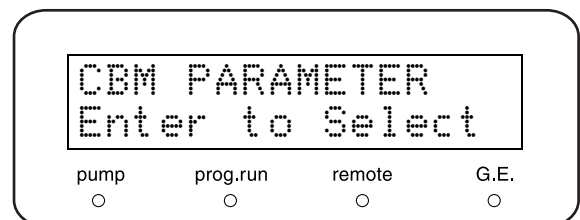
按 **enter** 转到 CBM 参数设定屏幕。

要选择所需的功能，重复按 **func** 或 **back**。

要返回到右侧的标题屏幕，按 **CE**。

#### 注意

如果仪器没有连接 CBM-20A/20Alite 或设定为本机模式时，不显示 CBM 参数设定屏幕，即使按 **enter** 也不显示。





## CBM 参数列表

SERIAL NUMBER	显示 CBM 的序列号
S/W ID	显示 CBM 的程序版本号
INTERFACE	设定数据处理单元的传输协议
ETHERNET SPEED	设定以太网的传输速度 *1
USE GATEWAY	设定缺省网关的用法 *1
IP ADDRESS	设定 CBM 的 IP 地址 *1
SUBNET MASK	设定子网掩码 *1
DEFAULT GATEWAY	设定缺省网关 *1*2
TRS MODE	选择连接 LC 工作站或 Chromatopac 时的通信目的地

\*1 当 CBM-20A/20Alite 方不允许更改时，仅用于显示。

\*2 未使用 [Default gateway] 时不可用。

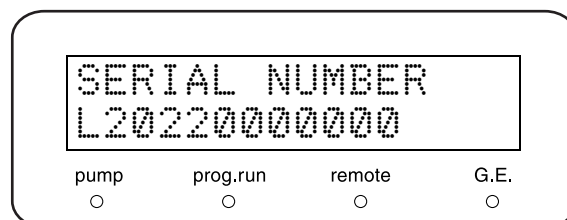
## 注意

CBM 重新启动后，激活每个参数。

有关各个参数的详细信息，请参考 CBM-20A/20Alite 说明书。

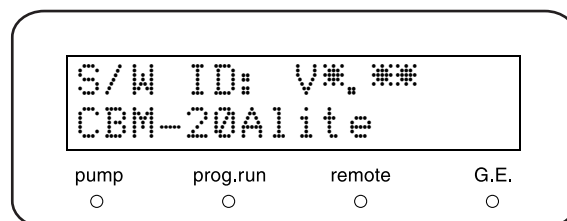
## 显示序列号 [SERIAL NUMBER]

显示控制仪器的 CBM 的序列号。



## 显示软件版本号 [S/W ID]

显示控制仪器的 CBM 的软件名称及版本。



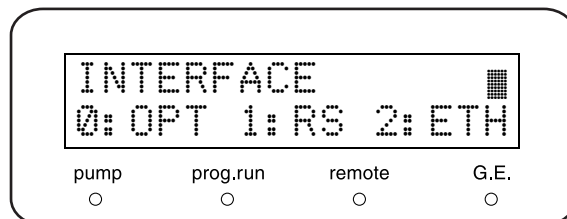
## 5. 应用操作

### 设定数据处理单元的传输协议 [INTERFACE]

设定从控制仪器的 CBM 到数据处理单元的传输协议。

使用数字键盘输入值并按 **(enter)**。

设定值	传输协议
0	连接光纤线
1	连接串行传输 (RS-232C)
2	连接以太网

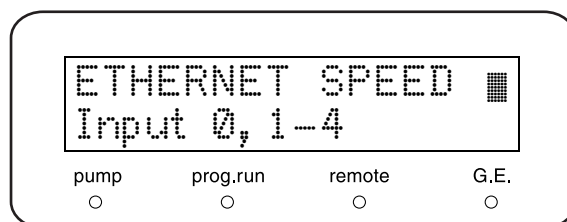


### 设定以太网的传输速度 [ETHERNET SPEED]

设定控制仪器的 CBM 的以太网传输速度。

使用数字键盘输入值并按 **(enter)**。

设定值	传输速度
0	自动检测
1	10Mbps, 半双工
2	10Mbps, 全双工
3	100Mbps, 半双工
4	100Mbps, 全双工

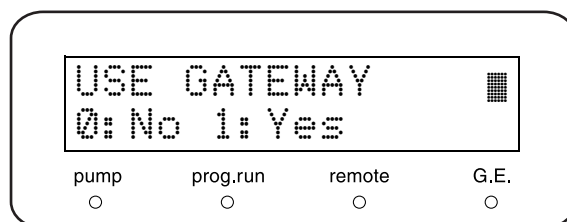


### 设定缺省网关的用法 [USE GATEWAY]

设定控制仪器的 CBM 的缺省网关的用法。

输入值并按 **(enter)**。

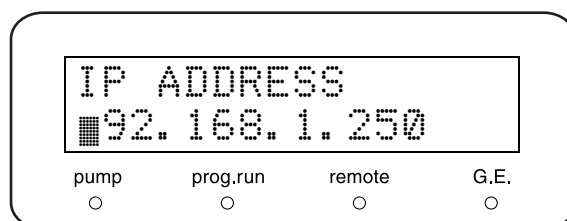
设定值	缺省网关
0	使用
1	不使用



### 设定 IP 地址 [IP ADDRESS]

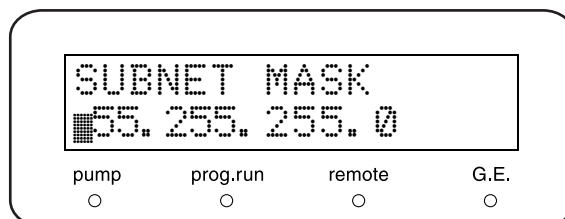
设定控制仪器的 CBM 的 IP 地址。

输入值并按 **(enter)**。



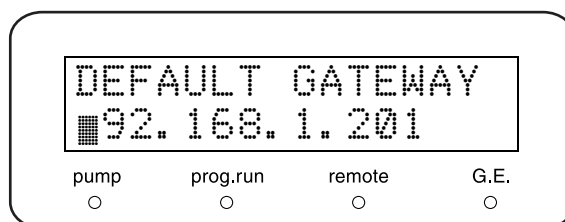
### 设定子网掩码 [SUBNET MASK]

设定控制仪器的 CBM 的子网掩码。  
使用数字键盘输入值并按 **(enter)**。



### 设定缺省网关 [DEFAULT GATEWAY]

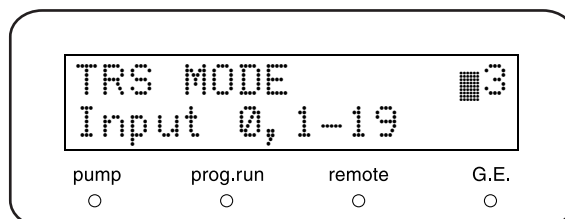
设定控制仪器的 CBM 的缺省网关。  
使用数字键盘输入值并按 **(enter)**。



### 设定串行传输 [TRS MODE]

选择当 CBM 连接 LC 工作站或 Chromatopac 时的通信目的地。

使用数字键盘输入值并按 **(enter)**。



设定值	备注
0	按 CBM 上的手动设定连接
2	连接 CLASS-VP
3	连接 LCsolution
11	连接 C-R8A
12	连接 C-R7A/C-R5A
13	连接 C-R4A
14	连接 C-R6A (无 ROM 扩展板)
15	连接 C-R6A (有 ROM 扩展板)

**注意**

除上述以外的值都无效。

# 5.4 建立时间程序

时间程序可用于在操作过程中的指定时间自动执行命令（如流速等）。时间程序以文件号保存（有 10 个文件可用）。写入程序前，应检查文件号是否已被使用。可使用 "文件号 [FILE NUM]" P. 5-18 中的 [FILE NUM] 辅助功能检查和指定文件号。


## 5.4.1 时间程序命令

下面列出了用于时间程序的命令。

命令	说明	设定范围	备注	页码
FLOW	设定流速 (仅在恒定流量溶剂传输模式中可用)	0 - 10.0000 mL/min	最小设定单位: 0.0001 mL/min	P.4-3
PRESS	设定压力 (仅在恒定压力溶剂传输模式中可用)	1.0 - 40.0 MPa 10 - 408 kgf/cm <sup>2</sup> 10 - 400 bar 142 - 5804 psi	最小设定单位: 0.1 MPa 1 kgf/cm <sup>2</sup> 1 bar 1 psi	P.4-7
SV	设定打开 / 关闭低压梯度单元或 FCV-11AL (S) (选件) 的电磁阀 (仅当 [SYS] <sup>*2</sup> = 1 或 2 时激活)	0, 1, 2, 3, 4 0 - 123 <sup>*1</sup>	请参考 *1	P.5-15
EVENT	设定 EVENT 输出的开 / 关 (仪器后部的继电器触点)	0, 1, 2, 12	4 个值之一 (有关详细信息, 请参见 P.5-18。)	P.5-16
LOOP	重复程序	0 - 255 设定 0 将重复程序 256 次。	最小设定单位: 1	P.5-53
STOP	停止程序	不适用		P.5-52
GOTO	切换到其他程序 (最多 10 个)	0 - 9		P.5-53
BCNC	指定流动相 B 的浓度 (仅当 [SYS] <sup>*2</sup> = 2 或 4 时激活)	0 - 100% <sup>*3</sup>	最小设定单位: 0.1%	P.4-9 P.4-11
CCNC	指定流动相 C 的浓度 (仅当 [SYS] <sup>*2</sup> = 4 时激活)	0 - 100% <sup>*3</sup>	最小设定单位: 0.1%	P.4-11
DCNC	指定流动相 D 的浓度 (仅当 [SYS] <sup>*2</sup> = 4 时激活)	0 - 100% <sup>*3</sup>	最小设定单位: 0.1%	P.4-11


\*1: 如果将 [FCV TYPE] 参数设定为低压梯度单元, 则设定范围为 1、2、3 和 4。如果设定为 FCV-11AL (S), 则范围为 0-123, 使用 0、1、2 和 3 的组合。

 "选择流路选择阀类型 [FCV TYPE]" P. 5-22

\*2: 有关 [SYS] (系统参数) 辅助功能的详细信息, 请参见  "设定系统控制参数 [SYS]" P. 5-21

\*3: 设定的 [BCNC]、[CCNC] 和 [DCNC] 的总和不能超过 100%。即: [BCNC] + [CCNC] + [DCNC] ≤ 100。流动相 A 的浓度是从 100% 中减去其他浓度总值的剩余值。

例如: 浓度 A = 100 - ([BCNC] + [CCNC] + [DCNC])。

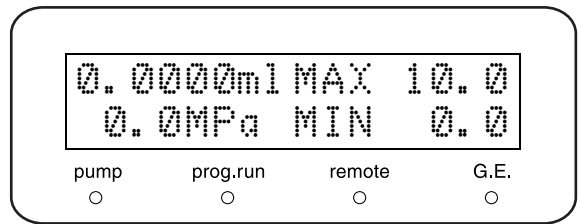
 "5.4.5 建立高压梯度程序" P. 5-50

 "5.4.6 建立低压梯度程序" P. 5-51

## 5.4.2 时间程序屏幕的说明

要建立时间程序，如下所述访问编辑屏幕。

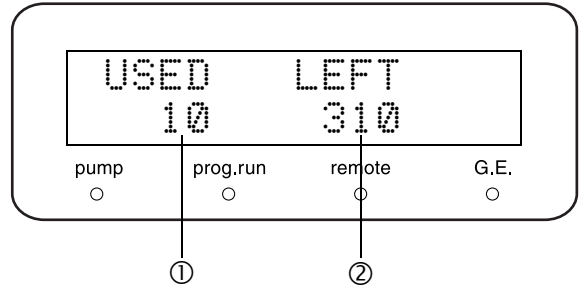
- 1 按 **CE**。  
出现初始屏幕。



- 2 按 **edit**。  
出现如右图所示的屏幕。

- ① 已建立的步骤数
- ② 剩余的步骤数

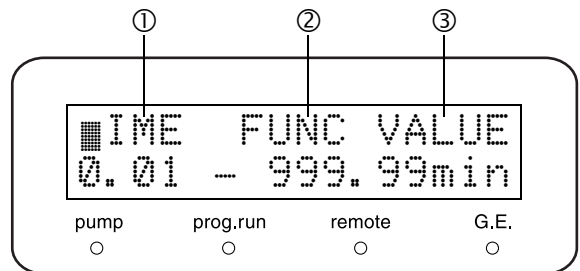
本例中显示的时间程序已设定了 10 步，还剩 310 步。



- 3 按 **enter**。  
出现编辑屏幕。

- ① 自程序开始后的已用时间（分）
- ② 命令
- ③ 设定值

有关后续的编程步骤，请参见 "5.4.3 时间程序建立流程" P. 5-46。



### 5.4.3 时间程序建立流程

在本节中，下面的流程图显示了时间程序的建立步骤。

初始屏幕

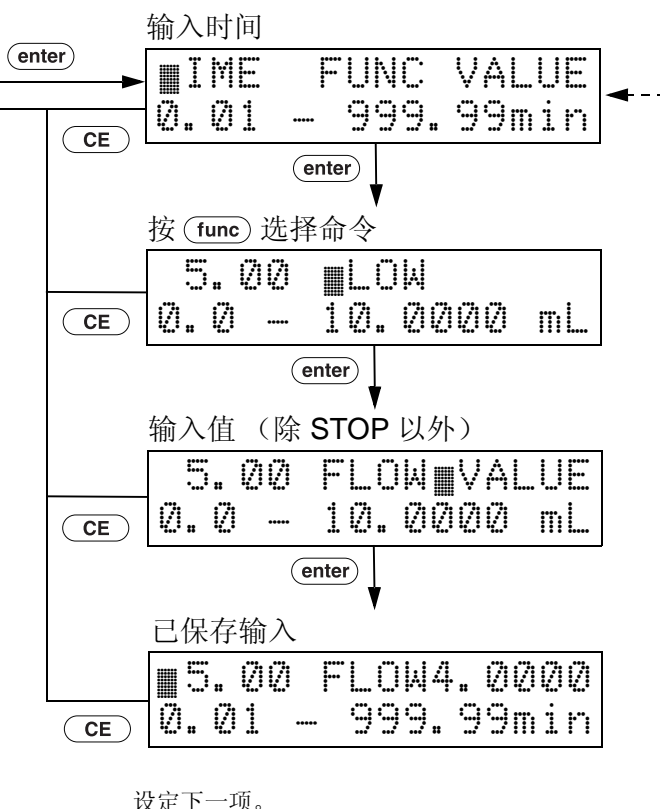
```

0.0000ml MAX 10.0
0.0MPa MIN 0.0
    
```

edit ↓ ↑ CE

```

USED   LEFT
  0     320
    
```



设定下一项。  
\* 显示的屏幕是上一步的设定。

\* 要返回上一步，按 (back)。

## 5.4.4 建立时间程序

右侧的示例给出了建立自动更改流速的时间程序的步骤。  
(初始流速: 1mL/min)

步骤	TIME (min)	FUNC	VALUE (mL/min)
1	15.00	FLOW	2.0000
2	20.00	FLOW	5.0000
3	30.00	STOP	

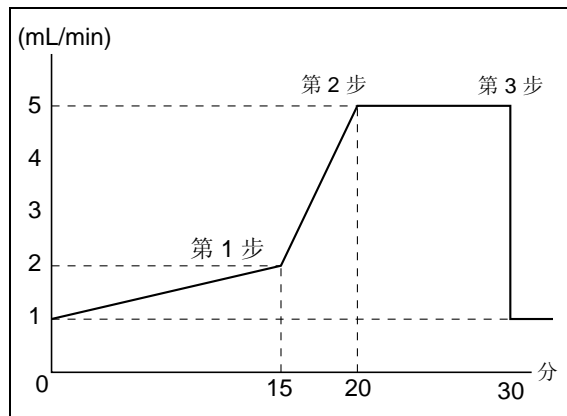
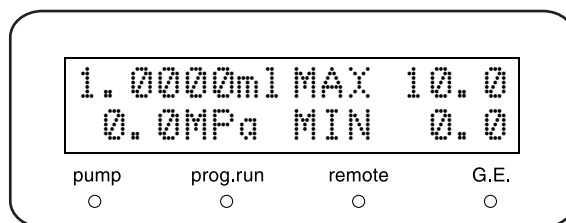
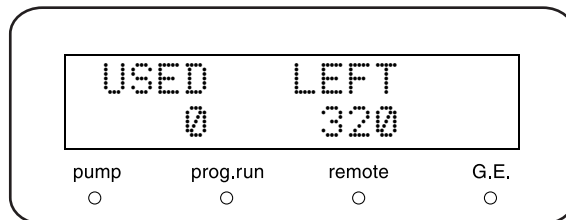


图 5.2

- 1 按 **CE**。  
出现初始屏幕。

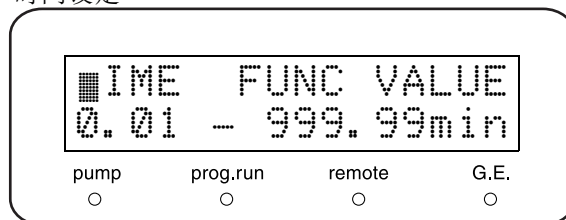


- 2 按 **edit**。  
显示已经建立的步骤数和剩余的步骤数。



- 3 按 **enter**。  
出现设定屏幕。

时间设定

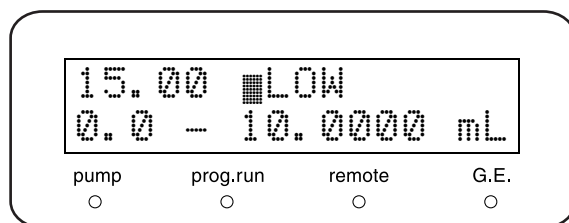


## 5. 应用操作

### 第 1 步

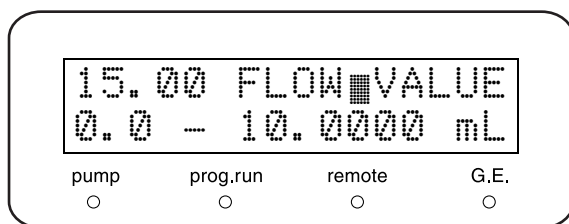
4 按 **1**、**5** 和 **enter**。

选择命令



5 重复按 **func** 直到出现 [FLOW]。

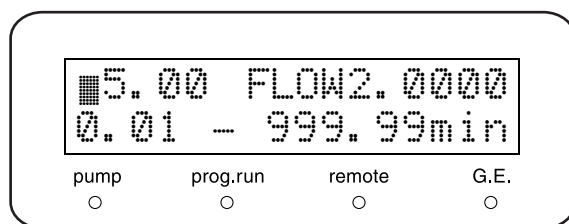
输入命令的值（流速）



6 按 **enter**。

7 按 **2** 和 **enter**。

第 1 步的确定



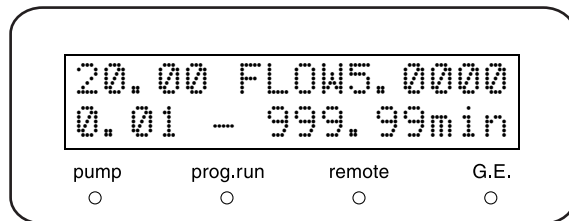
### 第 2 步

8 按 **2**、**0** 和 **enter** 输入时间。

按 **enter** 选择 [FLOW]。

按 **5** 和 **enter** 输入流速。

第 2 步的确定

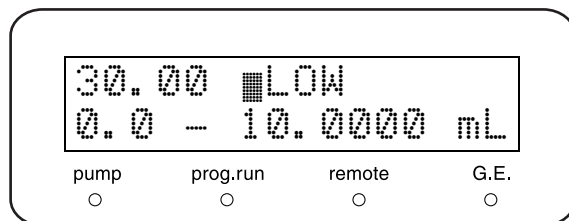


### 第 3 步

9 按照第三步设定 [STOP] 命令。

按 **3**、**0** 和 **enter**。

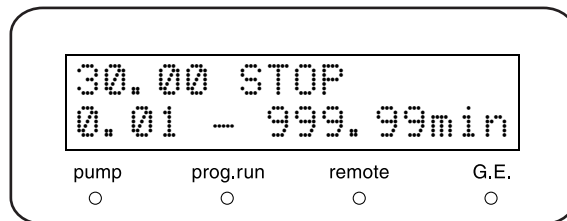
选择命令





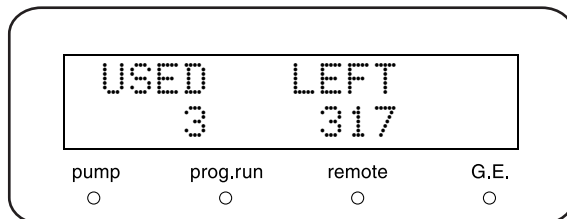
10 重复按 **func** 直到出现 [STOP]。

第 3 步的确定

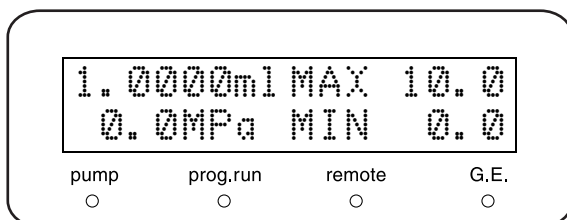
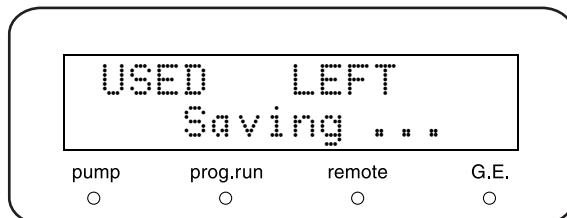


11 按 **enter**。

12 按 **CE** 完成建立程序。  
建立了一个 3 个步骤的时间程序。



13 按 **CE** 保存时间程序。  
显示第 1 步的初始屏幕。



注意

当设定几个步骤时，它们自动按顺序排列。

## 5. 应用操作

### 5.4.5 建立高压梯度程序

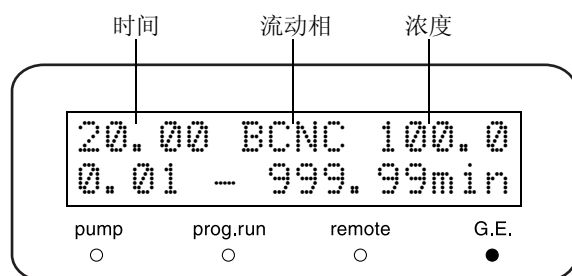
时间程序的 [BCNC] 命令可用于指定流动相 B 在操作过程中的特定时间的特定浓度（因而也能指定流动相 A 的浓度）。流动相 A 的浓度按如下方式相对于流动相 B 的浓度来确定：

$$\text{流动相 A 浓度 (\%)} = 100 (\%) - \text{流动相 B [BCNC] 浓度 (\%)}$$

[BCNC] 命令的值可以设定为 0 到 100% 之间的任意浓度。  
最小设定单位是 0.1%

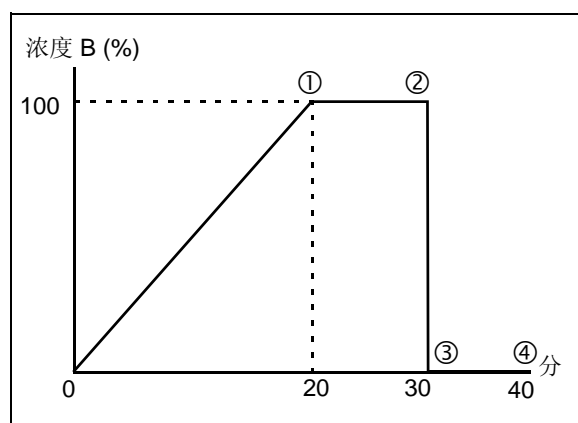
#### ■ [BCNC] 的设定示例

- 1 进入时间程序编辑模式。  
👉 "5.4 建立时间程序" P. 5-44
- 2 输入时间。
- 3 重复按 **func** 直到出现 [BCNC]。
- 4 输入浓度并按 **enter**。



右侧是一个建立高压梯度程序的示例，该程序更改流动相 B 的浓度。（初始值是 0.0%。）

步骤	TIME (min)	FUNC	VALUE (%)
①	20.00	BCNC	100.0
②	30.00	BCNC	100.0
③	30.01	BCNC	0.0
④	40.00	STOP	



👉 "5.4.4 建立时间程序" P. 5-47

图 5.3

### 5.4.6 建立低压梯度程序

时间程序的 [BCNC]、[CCNC] 和 [DCNC] 命令可用于在指定的时间更改流动相 A、B、C 和 D 的浓度。  
流动相 A 的浓度按如下方法确定：

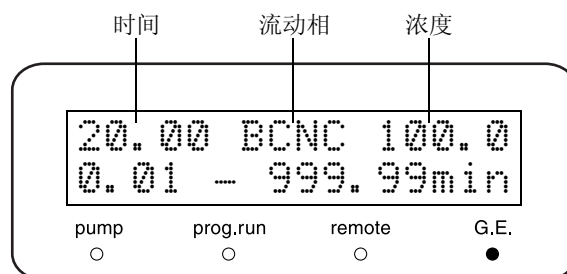
$$\text{流动相 A\%} = 100 (\%) - \text{流动相 B\% [BCNC]} - \text{流动相 C\% [CCNC]} - \text{流动相 D\% [DCNC]}$$

[BCNC]、[CCNC] 和 [DCNC] 的值可以设定为 0 到 100% 之间的任何值。

最小设定单位：0.1%

#### ■ [BCNC] 的设定示例

- 1 进入时间程序编辑模式。  
☞ "5.4 建立时间程序" P. 5-44
- 2 输入时间。
- 3 重复按 **func** 直到出现 [BCNC]。  
\* 要设定 [CCNC] 或 [DCNC]，按 **func** 显示 [CCNC] 或 [DCNC]。
- 4 输入浓度并按 **enter**。

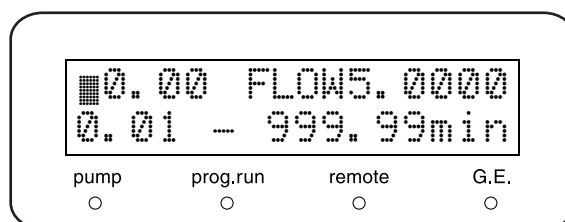
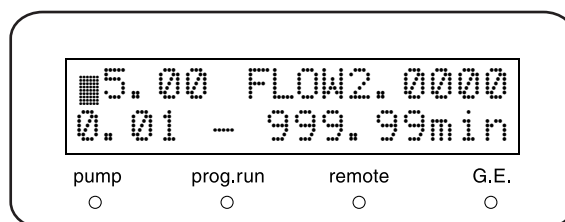


### 5.4.7 删除步骤

提出这些步骤并按 **del**。

下面的示例是删除在 "5.4.4 建立时间程序" P. 5-47 中设定的程序第 1 步：

- 1 显示要删除的步骤。  
要显示该步骤，请遵循与建立程序相同的过程。  
\* 要删除随后的步骤，重复按 **enter** 直到该步骤出现。
- 2 按 **del**。  
第 1 步被删除，显示随后的步骤。



## 5. 应用操作

### 5.4.8 启动和停止时间程序

#### ■ 启动时间程序

要启动时间程序，执行下述操作：

按 **run** 启动时间程序。

[prog.run] 指示灯亮。


#### ■ 停止时间程序

有两种方式停止时间程序：

- 按 **run** 强制停止正在运行的程序。

[prog.run] 指示灯熄灭。

- 插入程序的 [STOP] 命令。

 " 设定时间程序的停止命令 [STOP]" P. 5-52

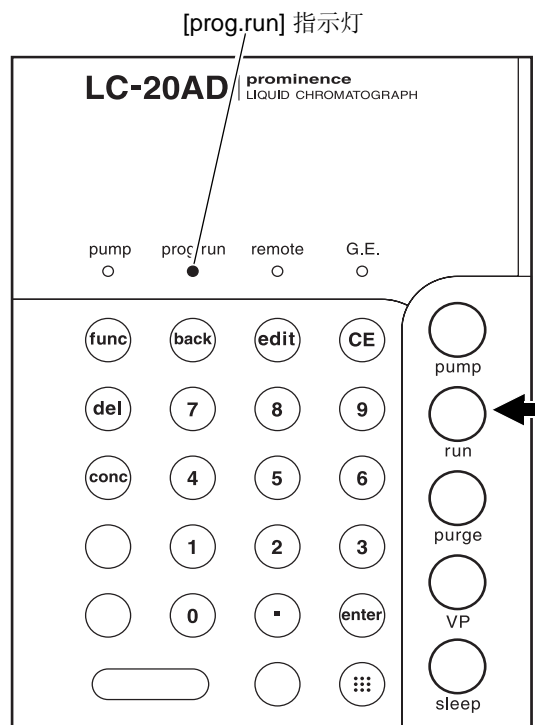


图 5.4

### 5.4.9 仅用于时间程序的命令

本节描述了仅用于时间程序的命令。

#### ■ 设定时间程序的停止命令 [STOP]

设定时间程序要在何时停止。在时间程序的最后一个步输入该时间，并按 **func** 直到出现 [STOP]。输入

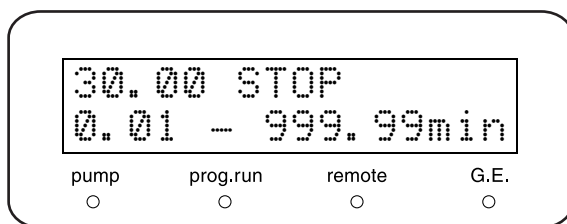
**enter**， [STOP] 命令即设定。

注意

在下列情况下，不要在程序的末尾设定 [STOP]。

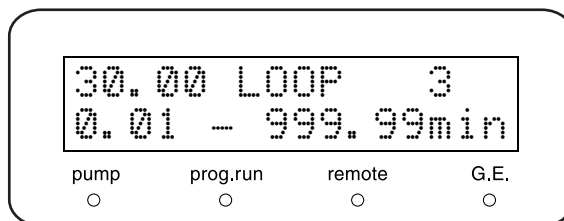
- ① 不中断地运行时间程序。
- ② 由 [GOTO] 命令结合了程序文件。

 " 切换文件 [GOTO]" P. 5-53



### ■ 设定时间程序的循环次数 [LOOP]

[LOOP] 功能可以储存时间程序的循环计数。



参照右面表中的示例设定。将以 30 分钟的间隔重复三次第 ① 步和第 ② 步。

步骤	TIME (min)	FUNC	VALUE (mL/min)
①	15.00	FLOW	2.0000
②	20.00	FLOW	5.0000
③	30.00	LOOP	3

#### 注意

- 时间程序在按照 [LOOP] 设定的方式重复后，如何自动停止将取决于是否在 [LOOP] 后输入了 [GOTO] 命令。

#### 有 [GOTO] 命令：

时间程序在 [LOOP] 结束后继续保持设定值，直至到达 [GOTO] 命令设定的时间，然后开始下一时间程序。

#### 无 [GOTO] 命令：

时间程序在 [LOOP] 结束后停止。

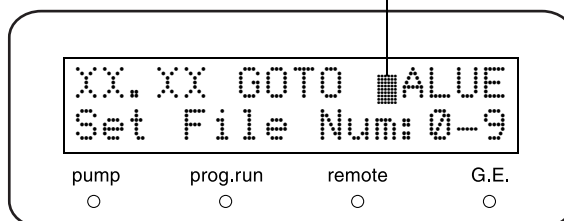
- 除 [GOTO] 命令外，[LOOP] 命令后面设定的步骤都无效。
- [LOOP] 命令的值可以设定为 255。设为 [0] 时，时间程序将重复 256 次。


### ■ 切换文件 [GOTO]

[GOTO] 命令切换指定的文件。

当 [GOTO] 命令切换文件时，出现新取出文件的初始屏幕，仪器处于待机状态等待。然而，程序可以设定为在 [GOTO] 命令完成后自动开始。请按照第 1 到 6 步设定 [GOTO] 命令以自动开始。

输入要切换到的程序号。



- 1 将事件电缆插入外部输入 / 输出端子。  
 "5.7.2 事件电缆的连接" P. 5-58

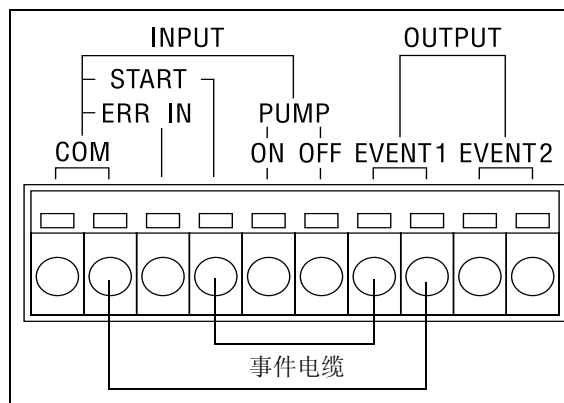




图 5.5

## 5. 应用操作

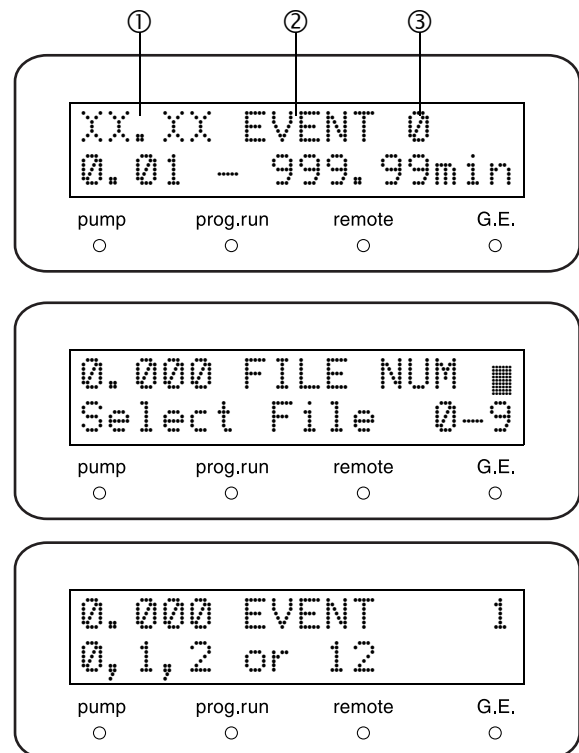
- 2** 在原有的时间程序中添加下列步骤。  
① 设定一个时间早于 [GOTO] 命令。  
② 显示 [EVENT]。  
③ 设定 [0]。

- 3** 按 **CE** 完成时间程序。

- 4** 将文件号更改到新提取出的文件中。  
 "文件号 [FILE NUM]" P. 5-18

- 5** 设定第 4 步中新提取出文件的 EVENT 输出端子为 [1]。  
 "设定 EVENT 输出端子 [EVENT]" P. 5-16

- 6** 将文件号重新设定为原文件号。



# 5.5 由 CBM-20A 或 CBM-20Alite 系统控制器控制。

## 5.5.1 准备

要由 CBM-20A 或 CBM-20Alite 系统控制器控制仪器，按如下设定参数：

命令	设定值	参考
LOCAL	0 : 受控制	 "选择本机 / 受控制模式 [LOCAL]" P. 5-20
ADRS	链接地址	 "设定链接地址 [ADRS]" P. 5-20
OP MODE	0 : 20A	 "选择操作模式 [OP MODE]" P. 5-39

## 5.5.2 基本参数

一台 CBM-20A/20Alite 最多可以连接四个泵单元。CBM-20A/20Alite 能设定流速（压力）、最大压力限制、最小压力限制、电磁阀、送液开 / 关、时间程序等等，并能控制二元高压梯度、三元高压梯度和四元低压梯度。或者通过与 SIL-20A 自动进样器组合，获得自动清洗功能。请参见 CBM-20A/20Alite 说明书。

# 5.6 由 SCL-10Avp 或 SCL-10A 系统控制器控制

## 5.6.1 准备

要通过 SCL-10Avp 或 SCL-10A 系统控制器控制仪器，按如下设定参数：

命令	设定值	参考
LOCAL	0 : 受控制	 "选择本机 / 受控制模式 [LOCAL]" P. 5-20
ADRS	链接地址	 "设定链接地址 [ADRS]" P. 5-20
OP MODE	1 : VP *1 2 : 10A *2	 "选择操作模式 [OP MODE]" P. 5-39

\*1 要连接 SCL-10Avp: 仪器被识别为 LC-10ADvp。

\*2 要连接 SCL-10A: 仪器被识别为 LC-10AD。

## 5.6.2 基本参数

最多可以有三个泵单元连接到 SCL-10Avp 或 SCL-10A。SCL-10Avp/SCL-10A 能设定流速（压力）、最大压力限制、最小压力限制、电磁阀、送液开 / 关、时间程序等等，并能控制二元高压梯度、三元高压梯度和四元低压梯度。请参见 SCL-10Avp/SCL-10A 说明书。

## 5.6.3 注意

当仪器连接 SCL-10Avp 或 SCL-10A 时，仪器将以 LC-10ADvp 或 LC-10AD 的兼容模式工作。在此情况下，适用下列要求。

- 1) 流速的最大限制为 9.999mL/min，以 0.001mL/min 为单位量设定。
- 2) [P.max] 的最大值为 43.2MPa。



# 5.7 连接外部输入 / 输出端子

外部输入 / 输出端子通过附带的事件电缆连接到事件输出设备或其他外部设备。下面描述了有关端子和连线的详细信息。

## 警告

- 在连接电缆前请关闭仪器的电源并拔下插头。
  - 仅可使用指定的电缆。
  - 按指定的方式连接。
- 否则可能会引起火灾、电击或发生故障。

### 5.7.1 外部输入 / 输出端子

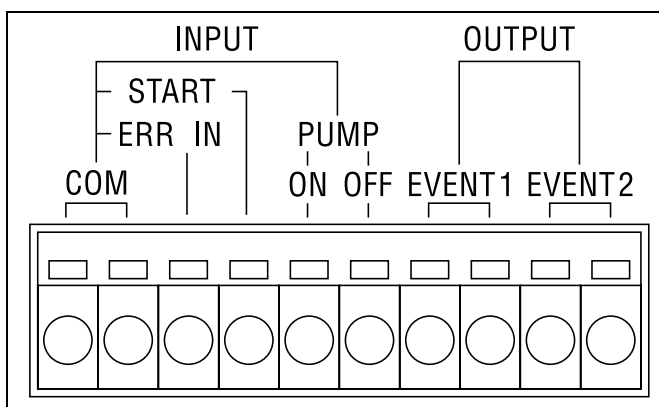


Fig. 5.6

信号	说明	备注
EVENT1	[Event1/2] 输出端子。连接继电器，根据时间程序或辅助功能的 [EVENT] 值开关。	触点容量：30VDC/1A
EVENT2		
PUMP ON	[PUMP ON] 输入端子。启动送液。	这些信号通过短接输入命令端子和公共端子间的相应线对来实现。 短接 (tc) 的时长应按如下所示。 0.5 sec < tc < 10 sec.
PUMP OFF	[PUMP OFF] 输入端子。停止送液。	
START	[START] 输入端子。启动时间程序。 如果在程序运行中接收到启动信号，时间程序从时间 [0] 重新启动。	
ERR IN	错误输入端子。检测错误。	
COM	[PUMP ON]、[PUMP OFF]、[START] 和 [ERR IN] 的公共端子。	

### 5.7.2 事件电缆的连接

- 1 将电缆剥开大约 10mm 长。  
对于附带的事件电缆不需此操作。

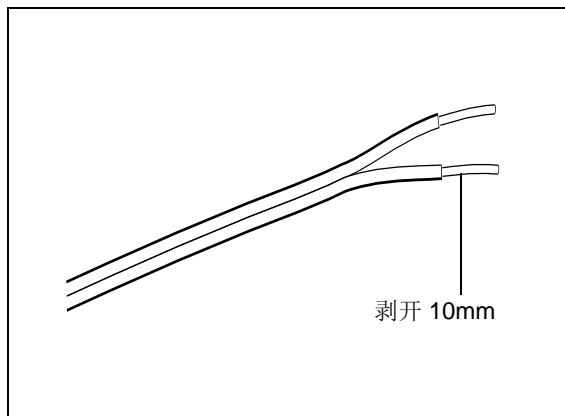


图 5.7

- 2 插入电缆。  
当电缆是单芯线时，仅需插入电缆即可。  
如果电缆由绞合线组成，将这些金属线拧紧，通过按下端子的按钮将它们插入。  
拔除电缆时，通过按下端子的按钮拔除。

注意



本仪器提供一条事件电缆。当需要两条以上的电缆时，使用以下这些电缆。

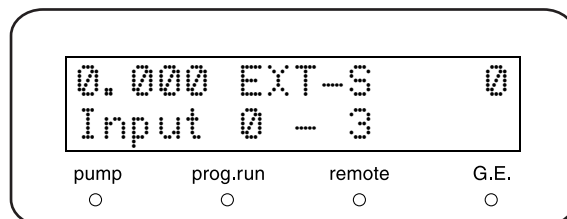
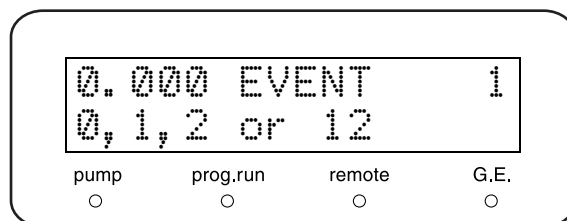
- 带有信号线的电缆： $\phi$  0.4 至  $\phi$  1.2 (AWG26 至 16)
- 带有绞合线的电缆： $0.3\text{mm}^2$  至  $1.25\text{mm}^2$  (AWG22 至 16)，单根线的直径大于  $\phi$  0.18。

带有绞合线的电缆有助于防止连接断开。

注意

如果使用了 [EVENT1] 或 [EVENT2] 信号，应设定 [EVENT] 和 [EXT-S] 参数。

-  "设定 EVENT 输出端子 [EVENT]" P. 5-16
-  "EVENT 输出端子的外部信号功能 [EXT-S]" P. 5-21



# 6

---

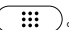
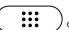
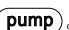
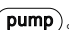
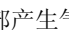
## 故障排除

### 目录

6.1	故障排除和应对措施 .....	6-2
6.2	错误信息 .....	6-5

# 6.1 故障排除和应对措施

本节说明可能导致问题的原因以及要消除这些原因而采取的应对措施。有关详细步骤，请参见指定的页面。如果采取了指明的措施后问题依然没有解决，或出现的问题未包括在下面的表中，请与岛津办事处联系。

问题	可能的原因	应对措施	页码
按下电源开关后电源依然未打开。	未插好电源插头。	• 正确插入电源插头。	P.9-5
	电源线内部的电线被截断。	• 更换同一类型的新电源线。	P.1-3
	电源不符合本仪器的规格。	• 使用符合本仪器规格的电源。	P.9-4
	保险丝熔断。	• 更换保险丝。	P.8-24
无法进行键盘操作。	未按下  。	• 按  。 显示操作键以便操作。	P.2-8
没有传输液体。 (仪器没有运行。)	未按下  。 (泵指示灯不亮。)	• 按  。 泵指示灯亮。	P.4-6
		• 让系统控制器发出开始送液的信号。	*1
	流速设定为 [0]。	• 将流速设定为非 0 的值。	P.4-3
		• 让系统控制器设定流速。	*1
出现错误信息 (P.MAX、P.MIN 等)。	• 按  清除信息并采取应对措施。	P.6-5	
仪器正在运行，但是没有传输液体。	泵头内部产生气泡。	• 按  清除气泡。 • 将注射器插入排液管出口，抽出气泡。	P.3-7
	气泡是通过吸滤头和泵进样口时产生的。	• 确认过滤器套管已经牢固固定。	P.9-13
	单向阀不正常工作。	• 从进口单向阀推入异丙醇等。 *2	

\*1: 有关详细信息，请参见系统控制器的说明书。

\*2: 如何推入溶剂

拔下连接到进口单向阀上的 PTFE 管。将附带的堵头 D 连接到这个拔下的 PTFE 管上。

将附带的注射器管 D 连接到进口单向阀上并推入异丙醇等溶剂。

\*3: 如何检查过滤器是否堵塞

取下吸滤头的过滤器部分并记录一个压力波形。

如果压力波形在取下过滤器时变得理想，则说明吸滤头堵塞了。

问题	可能的原因	应对措施	页码	
送液不稳定，泵有较大脉动。	泵头内部产生气泡。	<ul style="list-style-type: none"> <li>按 <b>(purge)</b> 清除气泡。</li> <li>将注射器插入排液管出口，抽出气泡。</li> </ul>	P.3-7	
	上一个流动相仍在泵头内。	<ul style="list-style-type: none"> <li>按 <b>(purge)</b> 完全清洗原来的流动相。</li> </ul>		
	过滤器管路内部产生气泡。	<ul style="list-style-type: none"> <li>按 <b>(purge)</b> 完全清洗原来的流动相。</li> </ul>		
		<ul style="list-style-type: none"> <li>摇动吸滤头，使气泡排出。</li> </ul>		
		<ul style="list-style-type: none"> <li>如果吸滤头堵塞，则用超声波浴清洗，或者更换。<sup>*3</sup></li> </ul>	P.8-21	
	单向阀不正常工作。	<ul style="list-style-type: none"> <li>为流动相脱气。</li> </ul>		P.1-5
		<ul style="list-style-type: none"> <li>从进口单向阀推入异丙醇等。<sup>*2</sup></li> </ul>		
		<ul style="list-style-type: none"> <li>传输异丙醇以清洗单向阀。</li> </ul>		P.8-15
	液体从泵头和泵头固定座之间的缝隙中泄漏，或从清洗流路中泄漏。	<ul style="list-style-type: none"> <li>如果清洗单向阀没有效果，则在超声波浴中清洗或更换它。</li> </ul>		P.8-16
		<ul style="list-style-type: none"> <li>更换柱塞密封圈。</li> </ul>		P.8-5
	液体从流路连接处泄漏。	<ul style="list-style-type: none"> <li>更换柱塞密封圈。或者更换柱塞。</li> </ul>		P.8-10
		<ul style="list-style-type: none"> <li>重新拧紧螺栓。</li> <li>重新拧紧螺栓。或者更换螺栓和密封圈。</li> </ul>		P.9-6
流路（部分）堵塞。	<ul style="list-style-type: none"> <li>用超声波浴清洗线性过滤器或更换。</li> </ul>		P.8-19	
	<ul style="list-style-type: none"> <li>确认堵塞的部件并更换。</li> </ul>			
柱塞密封圈很快用坏。	<ul style="list-style-type: none"> <li>更换柱塞。</li> </ul>		P.8-10	

## 6. 故障排除

问题	可能的原因	应对措施	页码
流速低于设定值。	单向阀不正常工作。	• 传输异丙醇以清洗单向阀。	P.8-15
		• 传输异丙醇以清洗单向阀。或者用超声波浴清洗阀或更换。	P.8-16
	吸滤头堵塞。 *3	• 用超声波浴清洗吸滤头。或者更换。	P.8-21
无法重现保留时间。	单向阀不正常工作。	• 传输异丙醇以清洗单向阀。	P.8-15
		• 如果清洗单向阀没有效果，则更换它或在超声波浴中清洗。	P.8-16
在高压梯度系统中，两个泵单元显示不同的压力。（差别不超过2.0MPa或5%是正常的。）	两个泵单元压力传感器的零点不同。	• 使用 ZERO ADJ 辅助功能调整压力传感器的零点。	P.5-19
	其中一个泵单元的线性过滤器被堵塞。	• 用超声波浴清洗线性过滤器或更换。	P.8-19
	流路在两个泵单元流路的连接处堵塞。	• 确认堵塞的流路并更换。	
压力不上升。	排液阀打开。	• 关闭排液阀。	P.2-2
	液体从流路连接处泄漏。	• 重新拧紧螺栓。或者更换螺栓和密封圈。	P.9-8
压力上升太高。 (取下色谱柱进行检查。)	线性过滤器堵塞。	• 用超声波浴清洗线性过滤器或更换。	P.8-19
	流路堵塞。	• 确认堵塞的部件并更换。	
	管路内径太小。	• 使用指定内径的管路。	
自动清洗组件的清洗液的体积增加。	液体从泵头和泵头固定座之间的缝隙泄漏，或从清洗液出口泄漏。	• 更换柱塞密封圈。 • 如果更换柱塞密封圈后液体继续泄漏，应更换柱塞。	P.8-10 P.8-5 P.4-16
自动清洗组件的清洗液的体积减少。	清洗液从泵头固定座后面泄漏。	• 检查或更换膜片。	

### \*3: 如何检查过滤器是否堵塞

取下吸滤头的过滤器部分并记录一个压力波形。

如果压力波形在取下过滤器时有改进，则说明吸滤头堵塞了。

# 6.2 错误信息

仪器有几种诊断功能。如果检测到问题，会发出报警音并在显示面板上出现一条错误信息。下面列出了错误信息及其原因和应对措施。

## 注意

每一信息都是下面三种类型之一。  
在“类型”一栏中标明类型。

严重：仪器停止操作。

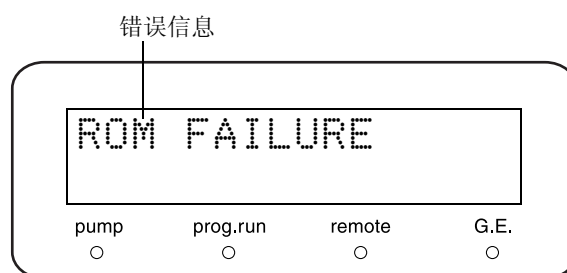
按 **CE** 不会清除错误信息。

报警：仪器停止操作。

按 **CE** 清除错误信息。

警告：仪器不停止操作。

按 **CE** 清除错误信息。



错误信息	类型	原因和措施
<div style="border: 1px solid black; padding: 5px; text-align: center;">           ROM FAILURE            (ROM 错误)         </div>	严重	原因： ROM 错误（电子故障） 措施： 关闭电源并与岛津办事处联系。
<div style="border: 1px solid black; padding: 5px; text-align: center;">           RAM FAILURE            (RAM 错误)         </div>	严重	原因： RAM 错误（电子故障） 措施： 关闭电源并与岛津办事处联系。
<div style="border: 1px solid black; padding: 5px; text-align: center;">           ERROR OVER HEAT            (过热)         </div>	严重	原因： 内部温度上升到异常水平。 措施： 检查以确认内部风扇可以转动，后排气口没有被挡住。如果仍然出现此信息，关闭电源并与岛津办事处联系。
<div style="border: 1px solid black; padding: 5px; text-align: center;">           OUT OF MAXSTEPS            (超过了最大步骤数)         </div>	报警	原因： 已经设定的时间程序多于 320 步。 措施： 删除不必要的程序。 <a href="#">"5.4 建立时间程序" P. 5-44</a>

## 6. 故障排除

错误信息	类型	原因和措施
<div style="border: 1px solid black; padding: 5px; text-align: center;"> <b>ERROR P-MAX</b>                      (最大压力限制错误)                 </div>	报警	<p>原因: 泵的排放压力已经超过了设定的最大压力限制 [P.MAX]。送液将自动停止, 除非激活 [S-PROT] 功能, 在这种情况下将以一半的流速继续送液。</p> <p> "设定系统保护 [S-PROT]" P. 5-22</p> <p>措施: 检查流路中的堵塞情况。如果未发现堵塞, 设定合适的 [P.MAX] 值。</p> <p> "4.1.3 设定最大压力限制" P. 4-4</p>
<div style="border: 1px solid black; padding: 5px; text-align: center;"> <b>ERROR P-MIN</b>                      (最小压力限制错误)                 </div>	报警	<p>原因: 泵的排放压力已经低于设定的最小压力限制 [P.MIN]。送液将自动停止。</p> <p>措施: 检查流路中的漏液情况。如果未发现漏液, 设定合适的 [P.MIN] 值。注意, 在送液的第一分钟没有激活 [P.MIN] 功能。</p> <p> "4.1.4 设定最小压力限制" P. 4-5</p>
<div style="border: 1px solid black; padding: 5px; text-align: center;"> <b>ERROR HOME POS</b>                      (原位置错误)                 </div>	报警	<p>原因: 无法检测到电动机的原位置, 电动机不能运行, 或是空转。</p> <p>措施: 关闭电源并再次打开, 按下 <b>(pump)</b>。如果仍出现此信息, 关闭电源并与岛津办事处联系。</p>
<div style="border: 1px solid black; padding: 5px; text-align: center;"> <b>OPEN DRAIN VALUE</b>                      (清洗错误)                 </div>	报警	<p>原因: 在清洗过程中, 泵排放压力超过 [P-PMAX]。</p> <p>措施: 在按 <b>(purge)</b> 前打开排液阀。如果在系统控制器的自动清洗过程中出现错误信息, 应检查流路中是否堵塞。如果未发现堵塞, 设定合适的 [P-FLOW] 和 [P.MAX] 值。</p> <p> "设定清洗流速 [P-FLOW]" P. 5-17</p> <p> "设定清洗过程中的最大压力限制 [P-PMAX]" P. 5-17</p> <p> "5.5 由 CBM-20A 或 CBM-20Alite 系统控制器控制。" P. 5-55</p>



错误信息	类型	原因和措施
<div style="border: 1px solid black; padding: 5px; text-align: center;">           ERROR LEAK            (漏液错误)         </div>	报警	原因: 漏液传感器检测到漏液。 措施: 检查流路中的漏液情况。擦去漏液传感器周围的液体。
<div style="border: 1px solid black; padding: 5px; text-align: center;">           ERROR EXTERNAL            (外部设备错误)         </div>	报警	原因: 从连接到外部输入 / 输出端子 [ERR IN] 的外部设备发送出错误信号。 措施: 检查外部设备并排除错误原因。
<div style="border: 1px solid black; padding: 5px; text-align: center;">           WARN : M-PHASE            (流动相报警)         </div>	警告	原因: 流动相的剩余体积少于报警级别。 措施: 更换流动相并重新设定流动相的量。  "显示 / 设定流动相体积 [MOBILE PHASE]" P. 5-30
<div style="border: 1px solid black; padding: 5px; text-align: center;">           WARN : DEGAS PRS            (脱气机真空压力错误)         </div>	警告	原因: 连接到本仪器的脱气机 (DGU-20A) 的真空压力已经在一段时间内持续异常。 措施: 检查脱气机的真空压力。如果真空压力是 [NG], 应关闭电源然后再打开。 如果真空压力是 [OK], 就是正常的, 脱气机自动回到运行状态。  "监视脱气机单元中的真空压力 [DEGAS PRS]" P. 5-26

本页空白。

# 7

## 硬件认证

本章说明了如何进行硬件认证，以认证单个组件及仪器整体的性能。

### 目录

7.1	硬件认证概述 .....	7-2
7.2	硬件认证的实施 .....	7-3
7.3	认证的注意事项 .....	7-4
7.4	认证所需的设备 .....	7-5
7.5	认证：泵 .....	7-7
7.6	认证：梯度泵系统（用于梯度系统） .....	7-20
7.7	系统认证 .....	7-28
7.8	如果认证失败 .....	7-36

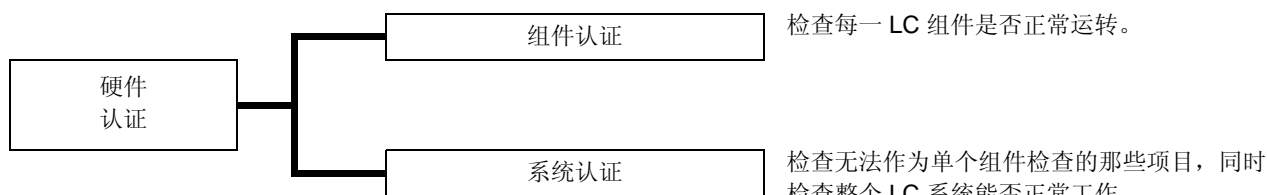
# 7.1 硬件认证概述

## 7.1.1 硬件认证

硬件认证检查 LC 系统是否运转正常，仪器是否适用于准备进行的分析。在 LC 系统安装、操作和性能鉴定过程中进行认证，此后还要定期检查。随着时间的推移，由于易损部件的磨损，LC 系统的性能会下降。因此，从系统安装时起直到系统报废时止，必须定期进行硬件认证。尽管认证的方向是与分析相关的，比如也执行方法认证和系统适用性测试，但硬件认证是这些认证或测试的前提条件。

## 7.1.2 硬件认证的类型

“高效液相色谱”由泵、自动进样器、色谱柱温箱和检测器等 LC 组件组成。因此，硬件认证分为单个组件检查和系统整体认证两部分。



本章说明了此组件和 HPLC 系统的操作协议和标准，可以帮助用户进行认证。有关各组件操作协议的信息，请参见该组件的说明书。

# 7.2 硬件认证的实施

## 7.2.1 定期认证

在安装时以及每 6 至 12 个月（由于 LC 仪器的性能随时间推移而下降）都应该执行组件和系统认证。在硬件认证前进行维护，如更换易损部件，也十分重要。

## 7.2.2 日常检查

组件和 HPLC 系统的日常检查是检查维护部件的状态，以确保分析数据的高可靠性。某些项目，如色谱柱的损耗和流动相的调节，在系统适用性测试中进行检查。

## 7.2.3 维护后的认证

在每次维护之后，都必须重新认证组件的性能。认证类型取决于已完成的实际操作。如果不能单独按特定组件认证进行维护检查，则需要系统认证。

**注意**

必须记录下维护信息和硬件认证的结果以备将来参考。

# 7.3 认证的注意事项

## 7.3.1 环境

室温的突然变化，如来自供暖设备和空调出风口的气流，可能会影响仪器的性能。应在温度波动幅度最小 ( $< 2^{\circ}\text{C}$ ) 的室内安装设备，且远离空气流动源。

## 7.3.2 安装地点

要确保正确认证，安装位置至关重要。安装位置应满足下列条件：

### 警告

- 通风状况良好，附近没有火源  
当使用易燃或有毒的溶剂作为流动相时，房间必须通风良好。当使用易燃溶剂时，室内严禁使用明火或其他火源。

### 小心

- 避免灰尘或腐蚀性气体  
避免在有大量灰尘或腐蚀性气体的位置安装仪器，这样会影响仪器的使用寿命及性能。
- 远离强磁场  
请不要将仪器安装在会生成强磁场的设备附近。如果电源线受强电噪声的干扰，可以购买使用电源保护器。
- 充足的安装台面与空间  
LC-20AD 重 10kg。安装过程中，要考虑与其他 LC 组件结合使用的总重量。  
用于安装本仪器的实验台应是牢固的，足以支撑 LC 系统的总重量。实验台应是水平的、稳固的，深度至少 600mm。  
如果不遵守这些规定，仪器可能会翻倒或掉下实验台。  
如果要并排安装组件，请确保各组件之间至少相距 30 mm。
- 控制室内温度和湿度  
室温应在 4 到 35°C 之间，全天温度变化不大。湿度应保持在 20-85% 之间。
- 仪器放置在房间内的适当位置  
请将仪器放置在没有振动的位置，远离阳光直射，且远离热源及空调的出风口。

# 7.4 认证所需的设备

下面列出了硬件认证所需的设备和样品。请根据仪器的系统配置准备所需的设备和样品。

## ■ 测试设备

下面列出了硬件认证所需的测试设备。所用的每一测试设备都带有可追溯的证明书或检查结果。

设备	说明
温度记录仪	用于检查色谱柱温箱和自动进样器的样品冷却器的温度设定准确度。 必须保证温度记录仪符合检查时所要求的温度范围（0°C 至 50°C），其误差不能超过 $\pm 1.0^{\circ}\text{C}$ 。
电阻温度计	用于检查色谱柱温箱内的温度准确度。 在检查时所要求的温度范围内（0°C 至 50°C），电阻温度计的误差不能超过 $\pm 0.5^{\circ}\text{C}$ 。
热电偶	用于检查色谱柱温箱和自动进样器的样本冷却器的温度准确度。 在检查时所要求的温度范围内（0°C 至 50°C），热电偶的误差不能超过 $\pm 0.6^{\circ}\text{C}$ 。
直流电压 / 电流发生器	用于 Chromatopac 的硬件认证。 直流电压 / 电流发生器必须是已通过认证的，在测试时其误差不能超过 $\pm 0.15\%$ 。
计时表	用于检查溶液传输单元流速的准确度。 计时表必须已通过认证，在检查时其误差每 5'30" 不能超过 $\pm 0.3$ 秒。
容量瓶	用于检查溶液传输单元流速的准确度。 取 5mL 的容量瓶。
电子天平	用于检查自动进样器进样体积的准确度。 天平必须经过校正，在检查时称量的精度为 0.001g。

## 7. 硬件认证

### ■ 认证所用的标准试剂

下面列出了认证所需的标准试剂。用户应该按下述规范自行准备标准试剂。

标准样品	部件号	说明
咖啡因组 (5 种浓度)	228-45725-91	用于检查 UV-VIS 检测器和光电二极管阵列检测器的吸光度线性。 也检查带有 UV-VIS 检测器或光电二极管阵列检测器的系统的系统可重现性。
咖啡因 (250mg/L)	228-45725-06	用于检查带有示差折光检测器的系统的系统可重现性, 检查自动进样器的交叉污染, 检查梯度系统的梯度浓度准确度。
萘 (60mg/L)	228-32996-01	用于检查带有荧光检测器的系统的系统可重现性。
甘油 (0.872mg/L)	228-32996-05	用于检查示差折光检测器的检测范围。

### ■ 硬件测试所需物品

下面列出了硬件认证所需的物品。请注意, 除下面列出的物品之外可能还需要一些其他物品, 例如自动进样器样品瓶或流动相溶液等。

器具	部件号	说明
电阻管	228-45726-91	I.D. 0.13mm × 2m + I.D. 0.8mm × 2m 用于检查溶液传输单元的流速和梯度浓度的准确度等。
注射器	046-00001 或者 046-00038-01	用于检查 UV-VIS 检测器和光电二极管阵列检测器的吸光度线性。 此外, 也用于检查示差折光检测器的检测范围。 此物品作为检测器的标准附件提供。
注射器适配器	228-15672-91	同上。
三通 1.6C	228-16004-13	用于各项检查及检测器的管路连接。 此物品作为各个组件的标准附件提供。
螺栓 PEEK	228-18565	同上。
插头	228-16006	用于检查示差折光检查器的漂移和噪声。
低压 Hg (水银) 灯	200-38423	用于检查 UV-VIS 光电二极管阵列检测器和荧光检测器的波长准确度。
Hg (水银) 灯架	228-34170-91	用于检查 UV-VIS 光电二极管阵列检测器的波长准确度。
	228-34478-91	用于检查荧光检测器的波长准确度。
PTFE 块组件	228-34319-91	用于检查荧光检测器的波长准确度。
色谱柱 Shim-pack VP-ODS 或者 LUNA C18 (2)	228-34937-91 或者 00F-4252-E0	颗粒大小: 5 $\mu$ m 色谱柱尺寸: I.D. 4.6mm × 长 150mm (也可以使用同等 ODS 色谱柱。) 用于系统认证。



# 7.5 认证：泵

## 7.5.1 检查条件

下面列出了泵认证检查条件。

	检查条件	说明
7.5.2	ROM、RAM 自检	检查内存 (ROM, RAM) 是否正常。
7.5.3	固件版本检查	检查固件的版本。
7.5.4	显示、LED 测试	检查显示和 LED 的操作。
7.5.5	流速的控制参数	检查控制流速的参数。
7.5.6	送液稳定性测试	检查泵的压力波动幅度没有超出额定值。
7.5.7	压力限制器测试	检查压力限制器的操作。
7.5.8	漏液传感器测试	检查漏液传感器的操作。
7.5.9	流速准确度测试	使用容量瓶检查流速准确度。
7.5.10	电磁阀测试	检查阀是否正确切换。 (仅当连接低压梯度单元时。)

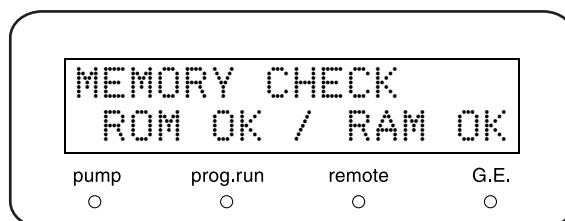
## 7.5.2 ROM、RAM 自检

### ■ 目的

检查内存 (ROM, RAM) 功能是否正常。

### ■ 检查步骤

- 1 打开电源开关。
- 2 按 **VP** 四次以显示 [VALIDATION]。
- 3 按 **func** 三次以显示 [MEMORY CHECK]。
- 4 按 **enter**。  
 "检查内存 [MEMORY CHECK]" P. 5-35



**检查评判标准：屏幕上显示 [ROM OK / RAM OK]。**

## 7. 硬件认证

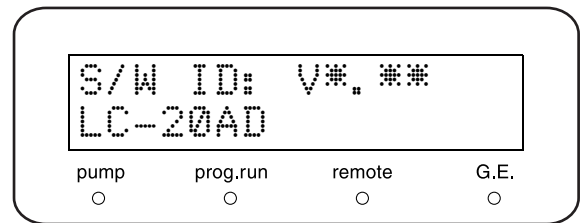
### 7.5.3 固件版本检查

#### ■ 目的

检查固件的版本。

#### ■ 检查步骤

- 1 从初始屏幕按 **VP** 两次。  
出现 [PRODUCT INFO]。
- 2 按 **func** 两次以显示版本号。  
 "显示软件版本号 [S/W ID]" P. 5-31



**检查评判标准：** 出现版本号。  
版本号与所管理的号码相同。

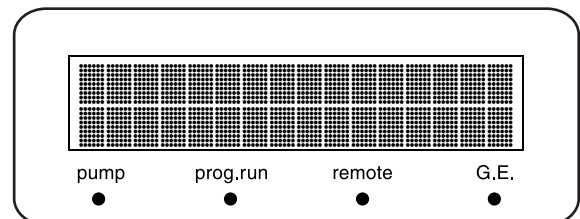
### 7.5.4 显示、LED 测试

#### ■ 目的

检查显示和 LED 的操作。

#### ■ 检查步骤

- 1 打开电源开关。
- 2 检查打开电源后屏幕上的所有点和键盘上的 LED 都亮。



**检查评判标准：** 屏幕上的所有点和 LED 都亮。

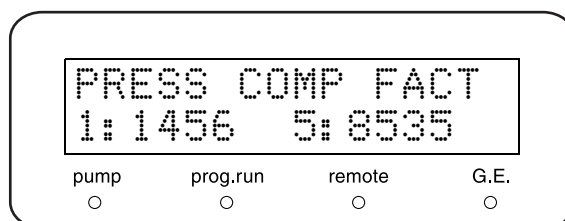
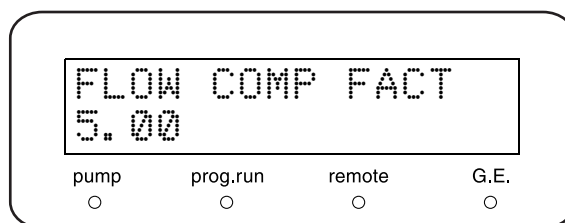
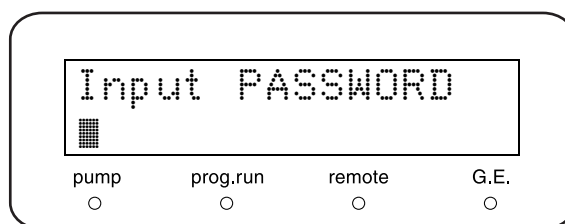
### 7.5.5 流速的控制参数

#### ■ 目的

检查控制流速的参数。

#### ■ 检查步骤

- 1 从初始屏幕按 **VP** 五次。  
出现 [CALIBRATION]。
- 2 按 **func** 一次以显示 [Input PASSWORD]。
- 3 输入 5 位数字的密码并按 **enter**。  
 "输入密码 [Input PASSWORD]" P. 5-38  
出现 [FLOW COMP FACT]。
- 4 记下 [FLOW COMP FACT] (ALPHA) 的显示值。  
 "设定流速补偿参数 (ALPHA) [FLOW COMP FACT]" P. 5-38
- 5 按 **func** 一次。  
记下显示的两个 [PRESS COMP FACT] 值（1: [PRS-1] 和 5: [PRS-5]）。  
 "设定压力传感器灵敏度补偿因子 [PRESS COMP FACT]" P. 5-38



检查评判标准：出现参数。

## 7. 硬件认证

### 7.5.6 送液稳定性测试

#### ■ 目的

检查压力波动幅度没有超出额定值。

#### ■ 检查所需的物品

物品	说明
蒸馏水	使用超声波或吸气机进行完全的脱气。
电阻管	

#### ■ 检查步骤

1 将电阻管连接到泵出样口，而不是 HPLC 色谱柱。

2 在贮液瓶中注入蒸馏水以替换流路中的流动相。

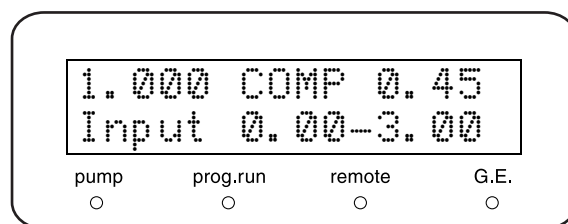
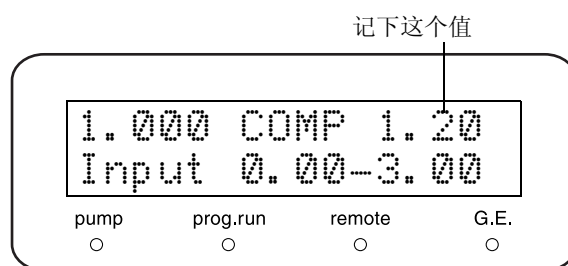
3 重复按 **func** 直到出现 [PARAMETER] 并按 **enter**。


4 重复按 **func** 或 **back** 直到出现 [COMP]。记下当前值。

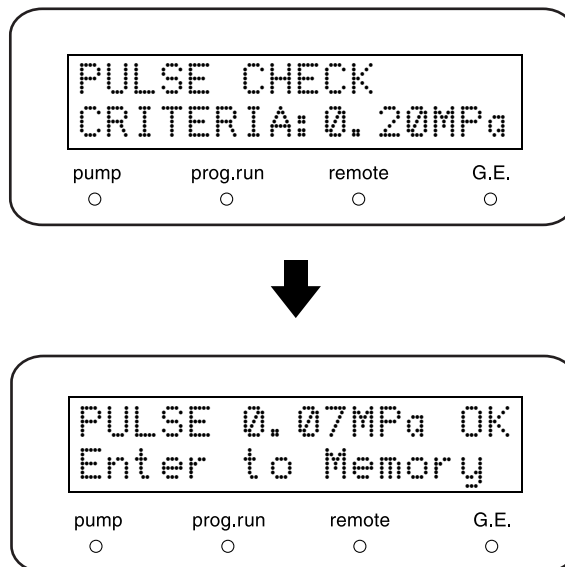
5 按 **0** · **.** · **4** · **5** · **enter** 将该值设定为 [0.45]。

6 按 **CE** 两次返回初始屏幕。

7 按 **VP** 四次以显示 [VALIDATION]。



- 8 按 **func** 四次以显示 [PULSE CHECK]。
- 9 按 **0** · **.** · **2** · **enter** 以设定 [CRITERIA] 为 [0.20MPa]。
- 10 按 **enter**。  
泵以 1mL/min 的速度运行，测量在一分钟后开始。在测量过程中，显示设定流速、测量压力、压力波动和剩余时间。测量后，显示压力波动幅度的测量值和通过 / 失败状态。
-  "检查脉动 [PULSE CHECK]" P. 5-35
- 11 按 **enter**。  
测量结果和日期保存在仪器的内存中。



**检查评判标准:**  
压力波动幅度的测量结果不超过 **0.20MPa**。

#### ■ 检查后重设

- 1 重复按 **func** 直到出现 [PARAMETER] 并按 **enter**。
- 2 重复按 **func** 或 **back** 直到出现 [COMP]。记下当前值。
- 3 改回为第 4 步中记录的值。

## 7. 硬件认证

### 7.5.7 压力限制器测试

#### ■ 目的

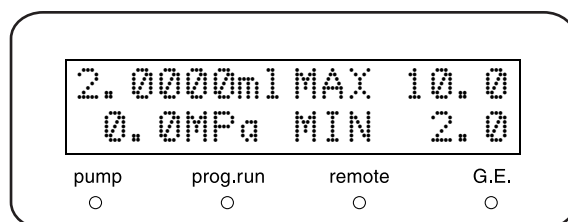
检查压力限制器在压力上限或压力下限是否正常。

#### ■ 检查所需的物品

物品	说明
蒸馏水	必须使用超声波或吸气机进行完全地脱气。
电阻管	

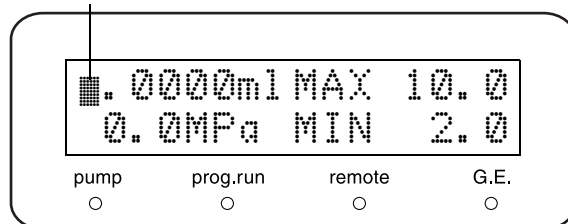
#### ■ 检查步骤

- 1 将电阻管连接到泵出样口，而不是 HPLC 色谱柱。
- 2 在贮液瓶中注入蒸馏水以替换流路中的流动相。
- 3 打开电源开关。  
出现初始屏幕。



- 4 按 **func** 激活流速的设定。

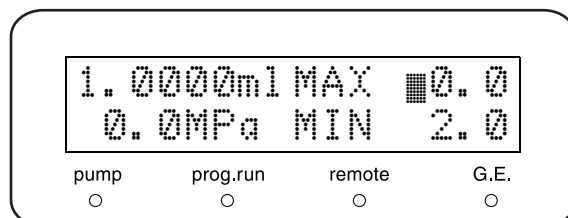
光标（处于提示输入位置）



- 5 按 **1** 和 **enter** 将流速设定为 [1mL/min]。

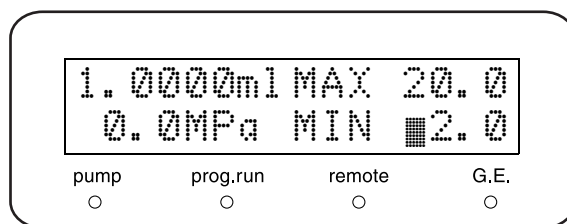
- 6 按 **func** 两次以激活 [P.MAX] 的输入。

- 7 按 **2**、**0** 和 **enter** 将 [P.MAX] 设定为 [20.0MPa]。

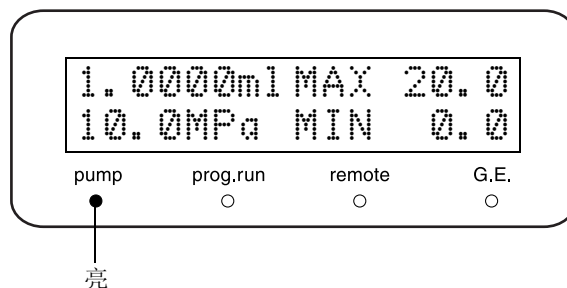


8 按 **func** 三次以激活 [P.MIN] 的输入。

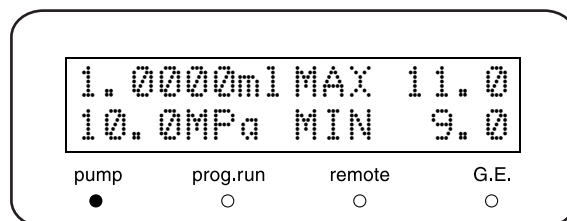
9 按 **0** 和 **enter** 将 [P.MIN] 设定为 [0.0MPa]。



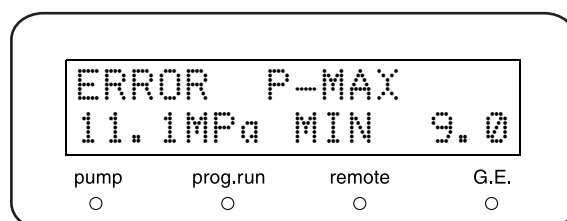
10 按 **pump** 开始送液 1 分钟。  
 \* 泵指示灯将在送液时亮。  
 \* 这时，屏幕上既不应出现 [ERROR P-MAX]，也不应出现 [ERROR P-MIN]。观察屏幕确认它们都没有出现。



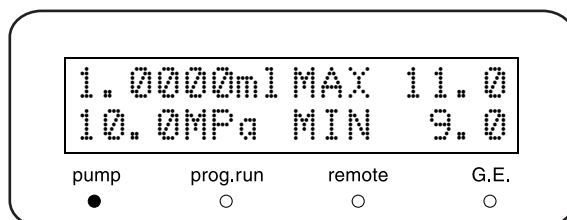
11 在送液时按如下所述更改 [P.MAX] 和 [P.MIN]:  
 [P.MAX] = 实际压力 + 1.0MPa  
 [P.MIN] = 实际压力 - 1.0MPa.  
 \* 例如，当实际压力值是 [10.0MPa] 时，将 [P.MAX] 设定为 [11.0MPa]，[P.MIN] 为 [9.0MPa]。



12 将流速更改为 [1.5mL/min] 并观察压力。  
 当实际压力超过第 11 步所设定的 [P.MAX] 值时，应该出现 [ERROR P-MAX]。



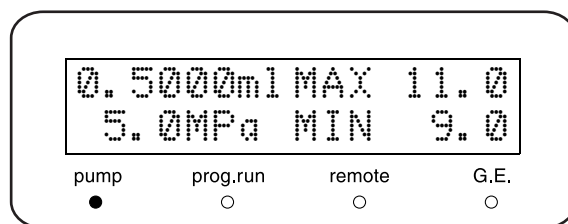
13 按 **CE** 清除 [ERROR P-MAX]。



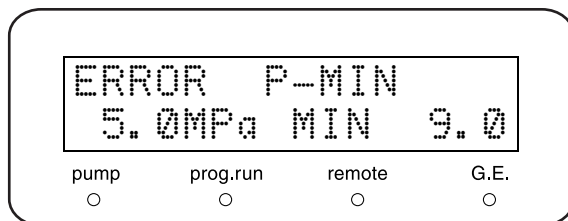
14 将流速重设为 [1mL/min]，并再次按下 **pump** 重新开始送液。

## 7. 硬件认证

- 15 当压力稳定后，将流速更改为 [0.5mL/min]。实际压力应该下跌至低于第 11 步所设定的 [P.MIN] 值，并在几秒钟后出现 [ERROR P-MIN]。



- 16 按 **CE** 清除 [ERROR P-MIN]。




检查评判标准：出现 [ERROR P-MAX] 和 [ERROR P-MIN]。

### 7.5.8 漏液传感器测试

#### 目的

检查漏液传感器的操作。

#### 检查步骤

- 1 从初始屏幕按 **VP** 四次。出现 [VALIDATION]。
- 2 按 **back** 一次以显示 [LEAK SENSOR TEST]。  
 "检查漏液传感器 [LEAK SENSOR TEST]" P. 5-37
- 3 用充满水的注射器弄湿漏液传感器底部的温度感应器。

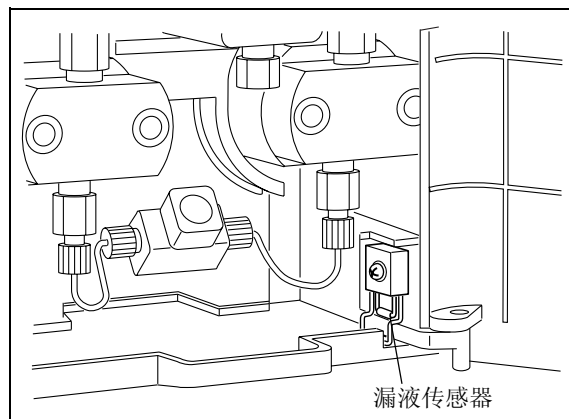
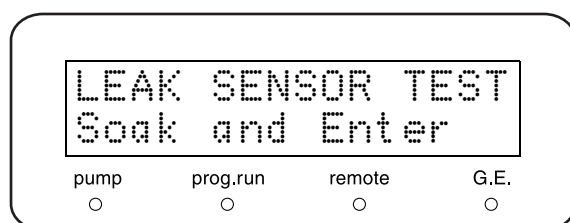
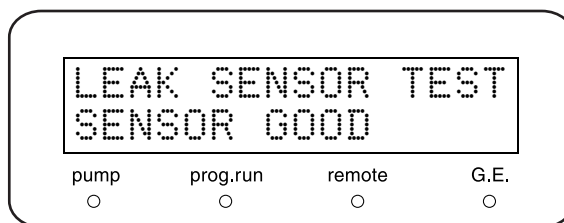


图 7.1



4 约 10 秒钟左右, 按 **(enter)** 显示测试结果。



检查评判标准: 屏幕上出现 [SENSOR GOOD]。

#### 注意

在弄湿并测试漏液传感器后, 请完全擦干托盘上的水。

"8.10 擦拭漏液托盘" P. 8-25

### 7.5.9 流速准确度测试

#### 目的

使用容量瓶检查流速准确度。

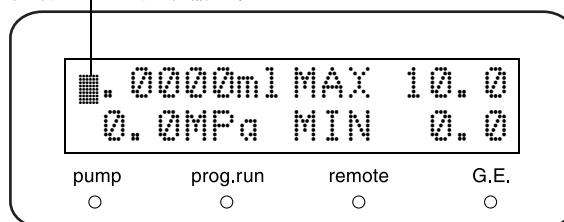
#### 检查所需的物品

物品	说明
蒸馏水	使用超声波或吸气机进行完全的脱气。
电阻管	
容量瓶 (体积 5mL), 或 量筒 (体积 10mL)	容量瓶 / 量筒必须已通过认证。
计时表	

#### 检查步骤

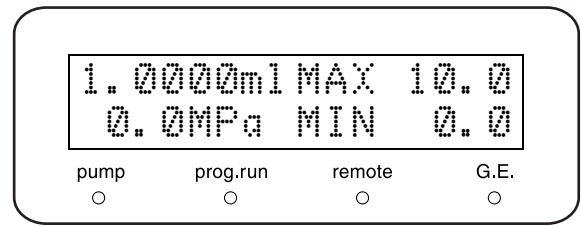
- 1 将电阻管连接到泵出样口, 而不是 HPLC 色谱柱。
- 2 在贮液瓶中注入蒸馏水以替换流路中的流动相。
- 3 在初始屏幕上按 **(func)** 以激活流速的设定。

光标 (处于提示输入位置)



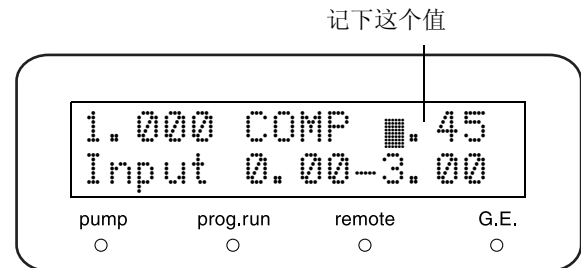
## 7. 硬件认证

- 4 按 **1** 和 **enter** 将流速设定为 [1mL/min]。

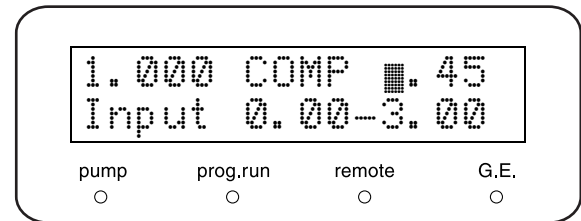


- 5 重复按 **func** 直到出现 [PARAMETER] 并按 **enter**。

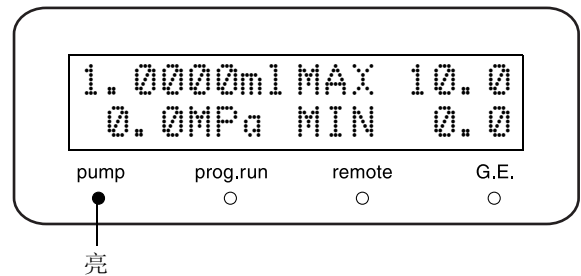
- 6 重复按 **func** 直到出现 [COMP]。然后记录下当前的 [COMP] 值。



- 7 按 **0** · **.** · **4** · **5** 和 **enter** 将 [COMP] 设定为 [0.45]。

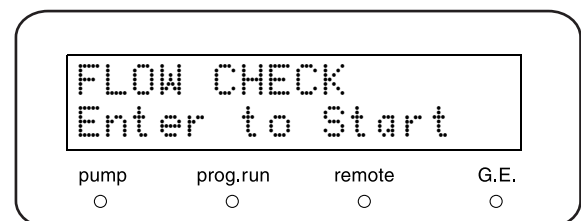


- 8 按 **pump** 送液至少 5 分钟。  
\* 在送液过程中，泵指示灯亮。

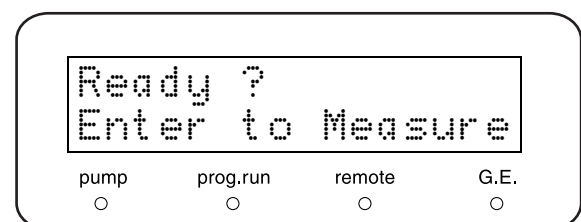


- 9 从初始屏幕按 **VP** 四次。  
出现 [VALIDATION]。

- 10 按 **func** 五次直到出现 [FLOW CHECK] 并按 **enter**。



- 11 在准备好进行测量时再次按 **enter**。



- 12** 将管路的末端插入容量瓶或量筒。然后开始测量。  
 < 对于容量瓶 >  
 容量瓶内部必须完全干燥。
- 1) 在第一滴水一开始出现在进入容量瓶的管路末端就开始计时。
  - 2) 在注入 5mL 水时停止计时表。

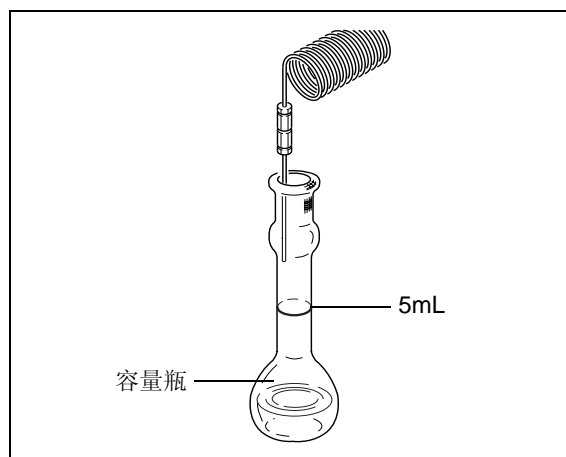


图 7.2

- < 对于量筒 >
- 1) 使管路的末端进入量筒并接触筒壁。
  - 2) 确定量筒内一个合适的水平面，在该位置开始测量。当水达到确定的开始平面时开始计时。
  - 3) 在注入 5mL 水时停止计时表。

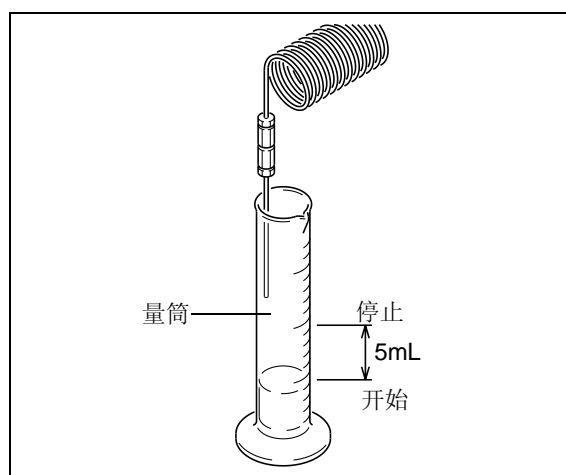


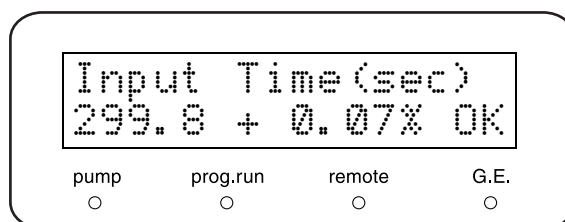
图 7.3

注意

在整个测量过程中，务必使管路的末端保持在量筒的水面以上。

- 13** 通过数字键盘输入已经测量的时间并按 **(enter)**。  
 显示流速准确度 (%) 和通过 / 失败状态。

检查评判标准：± 2.00% 以内



## 7. 硬件认证

### ■ 检查后重设

- 1 重复按 **func** 直到出现 [PARAMETER]。然后按 **enter**。
- 2 重复按 **func** 或 **back** 直到出现 [COMP]。
- 3 改回为第 6 步中记录的值。

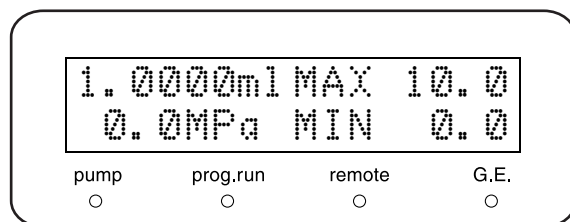
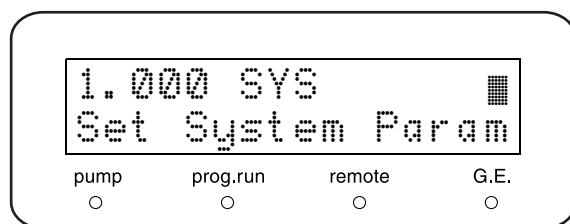
### 7.5.10 电磁阀测试

#### ■ 目的

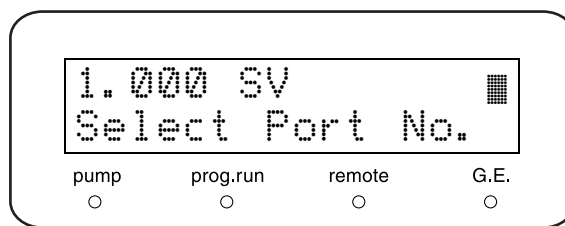
检查阀是否正确切换。仅在连接低压梯度单元时进行。

#### ■ 检查步骤

- 1 重复按 **func** 直到出现 [SYSTEM] 并按 **enter**。
- 2 重复按 **func** 或 **back** 直到出现 [SYS]。然后记录下当前的 [SYS] 值。
- 3 按 **1** · **enter** 并设定送液模式为等度。
- 4 按 **CE** 两次返回初始屏幕。
- 5 按 **func** 一次以激活流速的设定。
- 6 按 **1** · **enter** 将流速设定为 [1mL/min]。



- 7 重复按 **func** 直到出现 [PARAMETER] 并按 **enter**。  
出现 [SV]。



- 8 按 **1** · **enter** 将 [SV] 设定为 [1]。

- 9 支撑来自贮液瓶的所有吸管。

- 10 按 **pump** 开始送液。  
流动相 A 的吸管吸入大约 10mm 的气泡。

- 11 以相同的方式分别更改 [SV] 为 [2]、[3] 和 [4]，以使流动相 B、C 和 D 的吸管吸入气泡。

- 12 通过观察气泡的移动确定实际打开的相关阀门，检查它们的 [SV] 设定。

检查评判标准：阀切换正确。

# 7.6 认证：梯度泵系统（用于梯度系统）

## 7.6.1 高压梯度系统的梯度浓度准确度测试

### ■ 目的

检查高压梯度系统的梯度浓度准确度。

### ■ 检查所需的物品

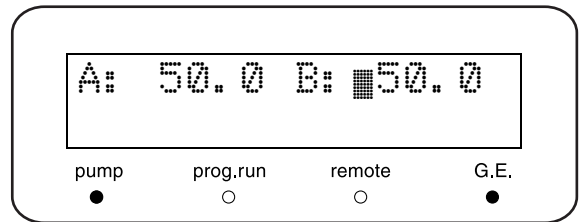
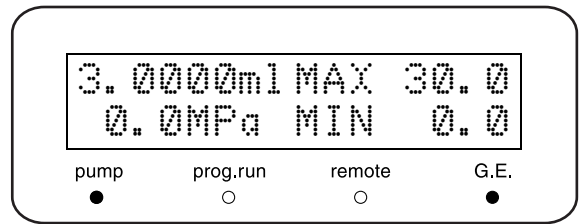
物品		说明
高压梯度系统		泵，梯度混合器
UV 检测器		SPD-10A, 10Avp, 20A 系列
数据处理机		Chromatopac、LC 工作站或类似设备
电阻管		
流动相* 每种 500mL	蒸馏水	
	咖啡因溶液 (10mg/L)	(如何准备) < 使用岛津标准试剂进行认证时 > 称量 20mg 咖啡因 (250mg/L, 部件号 228-45725-06) 并将它用水稀释为 500mL。 < 由客户准备时 > 称量 20mg 无水咖啡因, 将其倒入体积为 100mL 的容量瓶中并用水稀释为 100mL。 然后取 25mL 溶液并加水至 500mL。

\* 两种流动相都必须使用氦脱气机或脱气单元脱气。

- 1 在混合器出样口 (1.7mL) 和检测器之间连接电阻管。
- 2 对于流动相, 准备蒸馏水作为流动相 A, 准备咖啡因溶液作为流动相 B (各 500mL)。
- 3 为流动相脱气。
- 4 打开排液阀并按泵 A 和 B 的 **purge** 以更换每个泵的流路。

- 5 按如下所述设定送液条件，并按 **(pump)** 开始送液至检测器基线稳定。

总流速	= 3mL/min
流动相 B 的浓度	= 50.0%



- 6 按如下所述设定控制设备的参数，并送液至基线稳定。

• 泵系统	送液模式	B.GE
	流速	2.0mL/min
	流动相 B 的浓度	0.0%
• UV 检测器	波长	272nm
	RESPONSE	3 (0.5sec)
	AUX RANGE	2 (1.0AU/V)
• 数据处理机	1,024 mAU 全量程（对于 Chromatopac, ATTEN=10） （使用 LCsolution 时自动设定强度轴。） 绘图速度 5mm/min（对于 Chromatopac, SPEED=5）	

- 7 输入下表中给出的时间程序，该程序将产生如右图所示的操作模式。

- 如果使用了系统控制器或 LC 工作站，应从每个菜单都选择时间程序并建立该程序。
- 如果在本机控制，为泵建立时间程序。

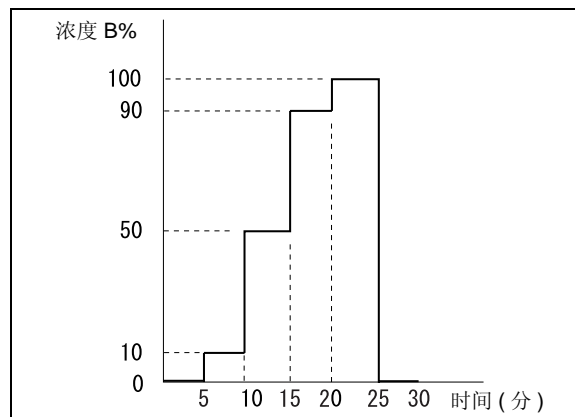


图 7.4

## 7. 硬件认证

\* VP 功能的 [GE TEST PROGRAM] 能够将时间程序自动复制到指定的文件。

 "设定时间程序以检查梯度模式的浓度准确度 [GE TEST PROGRAM]" P. 5-36

时间程序

TIME	FUNC	VALUE
5.00	B.CONC	0.0
5.01	B.CONC	10.0
10.00	B.CONC	10.0
10.01	B.CONC	50.0
15.00	B.CONC	50.0
15.01	B.CONC	90.0
20.00	B.CONC	90.0
20.01	B.CONC	100.0
25.00	B.CONC	100.0
25.01	B.CONC	0.0
30.00	STOP	

**8** 如果将 Chromatopac 作为数据处理机使用，建立右面给出的 BASIC 程序，它每 30 秒（取决于型号）打印一次信号级别。

对于 C-R8A/R7A/R4A

LINE	PROGRAM
10	LPRINT LEVEL(1);
20	WAIT 30
30	GOTO 10
40	END

对于 C-R3A/R6A

LINE	PROGRAM
10	PRINT LEVEL;
20	WAIT 30
30	GOTO 10
40	END

对于 C-R5A

LINE	PROGRAM
10	LPRINT LEVEL;
20	WAIT 30
30	GOTO 10
40	END

**9** 将基线归零，开始在数据处理机上绘图并继续运行梯度时间程序。

如果将 Chromatopac 作为数据处理机使用，运行 BASIC 程序。

**10** 在下列浓度位置记录吸光度级别，并用该数据计算实际的浓度。



## 注意

在基线稳定时测量信号级别。

## &lt; 计算方法 &gt;

10% 的实际浓度 =	$\frac{\text{(在 10\% 的设定浓度的吸光度级别)} - \text{(在 0\% 的设定浓度的吸光度级别)}}{\text{(在 100\% 的设定浓度的吸光度级别)} - \text{(在 0\% 的设定浓度的吸光度级别)}} \times 100$
50% 的实际浓度 =	$\frac{\text{(在 50\% 的设定浓度的吸光度级别)} - \text{(在 0\% 的设定浓度的吸光度级别)}}{\text{(在 100\% 的设定浓度的吸光度级别)} - \text{(在 0\% 的设定浓度的吸光度级别)}} \times 100$
90% 的实际浓度 =	$\frac{\text{(在 90\% 的设定浓度的吸光度级别)} - \text{(在 0\% 的设定浓度的吸光度级别)}}{\text{(在 100\% 的设定浓度的吸光度级别)} - \text{(在 0\% 的设定浓度的吸光度级别)}} \times 100$

- 11** 如果高压梯度系统使用 3 种液体，那么用流动相 C（泵 C）替换流动相 B（泵 B），并同样测试。

**检查评判标准：设定值的 ± 1.0% 以内**

## 7. 硬件认证

### 7.6.2 低压梯度系统的梯度浓度准确度测试

#### ■ 目的

检查低压梯度系统的梯度浓度准确度。

#### ■ 检查所需的物品

物品		说明
低压梯度系统		泵, 低压梯度单元, 梯度混合器
UV 检测器		SPD-10A, 10Avp, 20A 系列
数据处理机		Chromatopac、LC 工作站或类似设备
电阻管		
流动相* 每种 500mL	A	蒸馏水
	B,C,D	咖啡因溶液 (10mg/L)  (如何准备) < 使用岛津标准试剂进行认证时 > 称量 20mg 咖啡因 (250mg/L, 部件号 228-45725-06) 并将它用水稀释为 500mL。 < 由客户准备时 > 称量 20mg 无水咖啡因, 将其倒入体积为 100mL 的容量瓶中并用水稀释为 100mL。 然后取 25mL 溶液并加水至 500mL。

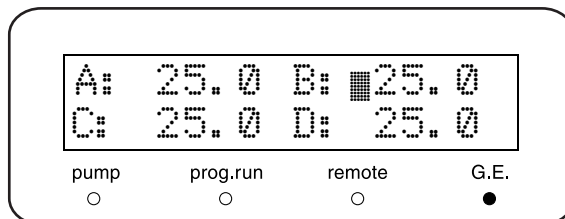
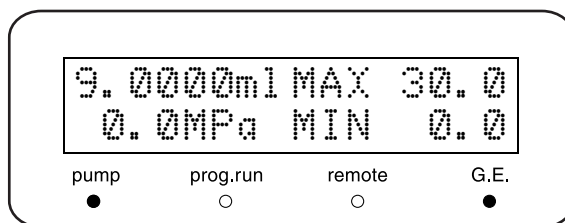
\* 两种流动相都必须使用氦脱气机或脱气单元脱气。

#### ■ 检查步骤

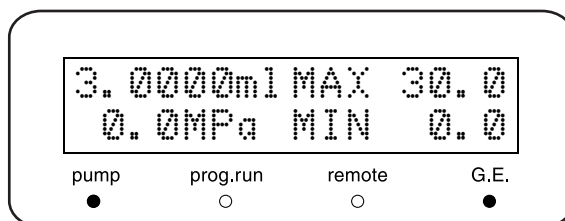
- 1 在混合器出样口 (1.7mL) 和检测器之间连接电阻管。
- 2 对于流动相, 准备蒸馏水为流动相 A, 咖啡因溶液为流动相 B、C 和 D (各 500mL)。
- 3 对流动相进行脱气, 用各流动相替换四个流路。

- 4 在控制设备上设定以下条件。然后打开排液阀并运行泵 5 分钟以清洗流路。

流速	= 9mL/min
流动相 B 的浓度	= 25.0%
流动相 C 的浓度	= 25.0%
流动相 D 的浓度	= 25.0%



- 5 将流速更改为 3.0mL/min，关闭排液阀，并运行泵直到基线稳定。



- 6 按如下所述设定控制设备的参数，并送液至基线稳定。

• 泵系统	送液模式	LP.GE
	流速	2.0mL/min
	流动相 B 的浓度	0.0%
	流动相 C 的浓度	0.0%
	流动相 D 的浓度	0.0%
• UV 检测器	波长	272nm
	RESPONSE	3 (0.5sec)
	AUX RANGE	2 (1.0AU/V)
• 数据处理机	1,024 mAU 全量程（对于 Chromatopac, ATTEN=10） （使用 LCsolution 时自动设定强度轴。） 绘图速度 5mm/min（对于 Chromatopac, SPEED=5）	

- 7 输入下表中给出的时间程序，该程序将产生如右图所示的操作模式。

- 如果使用了系统控制器或 LC 工作站，应从每个菜单都选择时间程序并建立该程序。
- 如果在本机控制，为泵建立时间程序。

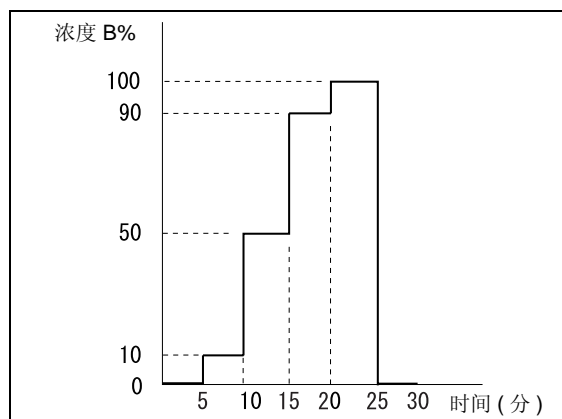


图 7.5

## 7. 硬件认证

\* VP 功能的 [GE TEST PROGRAM] 能够将时间程序自动复制到指定的文件。

 "设定时间程序以检查梯度模式的浓度准确度 [GE TEST PROGRAM]" P. 5-36

时间程序

TIME	FUNC	VALUE
5.00	B.CONC	0.0
5.01	B.CONC	10.0
10.00	B.CONC	10.0
10.01	B.CONC	50.0
15.00	B.CONC	50.0
15.01	B.CONC	90.0
20.00	B.CONC	90.0
20.01	B.CONC	100.0
25.00	B.CONC	100.0
25.01	B.CONC	0.0
30.00	STOP	

**8** 如果 Chromatopac 当作数据处理机使用，建立右面给出的 BASIC 程序，它每 30 秒（取决于型号）打印一次信号级别。

对于 C-R8A/R7A/R4A

LINE	PROGRAM
10	LPRINT LEVEL(1);
20	WAIT 30
30	GOTO 10
40	END

对于 C-R3A/R6A

LINE	PROGRAM
10	PRINT LEVEL;
20	WAIT 30
30	GOTO 10
40	END

对于 C-R5A

LINE	PROGRAM
10	LPRINT LEVEL;
20	WAIT 30
30	GOTO 10
40	END

**9** 将基线归零，开始在数据处理机上绘图并继续运行梯度时间程序。

如果将 Chromatopac 作为数据处理机使用，运行 BASIC 程序。

**10** 在下列浓度位置记录吸光度级别，并用该数据计算实际的浓度。

注意

在基线稳定时测量信号级别。

< 计算方法 >

10% 的实际浓度 =	$\frac{\text{(在 10\% 的设定浓度的吸光度级别)} - \text{(在 0\% 的设定浓度的吸光度级别)}}{\text{(在 100\% 的设定浓度的吸光度级别)} - \text{(在 0\% 的设定浓度的吸光度级别)}} \times 100$
50% 的实际浓度 =	$\frac{\text{(在 50\% 的设定浓度的吸光度级别)} - \text{(在 0\% 的设定浓度的吸光度级别)}}{\text{(在 100\% 的设定浓度的吸光度级别)} - \text{(在 0\% 的设定浓度的吸光度级别)}} \times 100$
90% 的实际浓度 =	$\frac{\text{(在 90\% 的设定浓度的吸光度级别)} - \text{(在 0\% 的设定浓度的吸光度级别)}}{\text{(在 100\% 的设定浓度的吸光度级别)} - \text{(在 0\% 的设定浓度的吸光度级别)}} \times 100$

**11** 对流动相对 A 和 C 以及 A 和 D 重复上述检查。

检查评判标准：设定值的  $\pm 1.0\%$  以内

# 7.7 系统认证

- LC 系统由许多单独的组件组成。系统认证是为了确认每一组件的功能及整个系统的性能。
- 使用本节中所述的标准系统认证步骤以确定 LC 系统是否工作正常。这一步骤构成 LC 系统性能检查的基础。
- 在安装时进行系统认证，之后应该定期进行。如果在操作过程中遇到问题，也可以进行系统认证，以确定问题到底是发生在 LC 系统中，还是发生在分析方法上。
- 如果 LC 系统通过了系统认证，则可以假定 LC 系统工作正常，问题可能存在于特定的分析方法或所用的条件上。
- 如果 LC 系统未通过系统认证，则可以假定系统中有异常，必须进行组件认证以查明故障组件。

## 7.7.1 等度 LC 系统认证

### ■ 目的

进行分析以获取每次峰的保留时间和峰面积。检查获取的数据以检查系统可重现性。可重现的数据用于认证系统。

通常，接受认证的系统至少要包括下列组件：泵、色谱柱温箱、自动进样器、检测器、系统控制器和数据处理机。

### ■ 认证所需的物品

物品	说明
流动相	水和甲醇混合剂 (3/2, v/v) * (蒸馏) 水和甲醇都应为 HPLC 等级。
色谱柱	Shim-pack VP-ODS (部件号 228-34937-91), LUNA C18 (2) (部件号 No. 00F-4252-E0) 或同等 ODS 色谱柱 (颗粒大小 5 $\mu$ m, 色谱柱尺寸: I.D. 4.6mm x 长 150mm)
样品	20mg/L 咖啡因溶液 (包括在咖啡因组中, 5 种浓度, 部件号 228-45725-91) < 准备 > 称量 20mg 无水咖啡因, 将其倒入体积为 100mL 的容量瓶中并用水稀释。 将 1mL 溶液倒入体积为 10mL 的容量瓶中并用水稀释。
水	HPLC 等级或同等级别
异丙醇	HPLC 等级或同等级别

## ■ 检查和准备 LC 系统

**1** 检查 LC 系统中的所有缆线连接。有关详细信息，请参见各组件的说明书。如果使用 Chromatopac，则应使用 Chromatopac 附带的信号电缆接口将它连接到检测器，然后将信号电缆连接到检测器的积分仪端子。

\* 如果系统通常使用 Chromatopac 或 LC 工作站，用于常规分析的连接即满足要求。

**2** 检查 LC 系统管路。确保 (a) 自动进样器出样口和色谱柱进样口，(b) 色谱柱出样口和检测器进样口，之间管路的 I.D. 小于 0.3mm，并短于 300mm。使色谱柱外的死体积尽可能小。

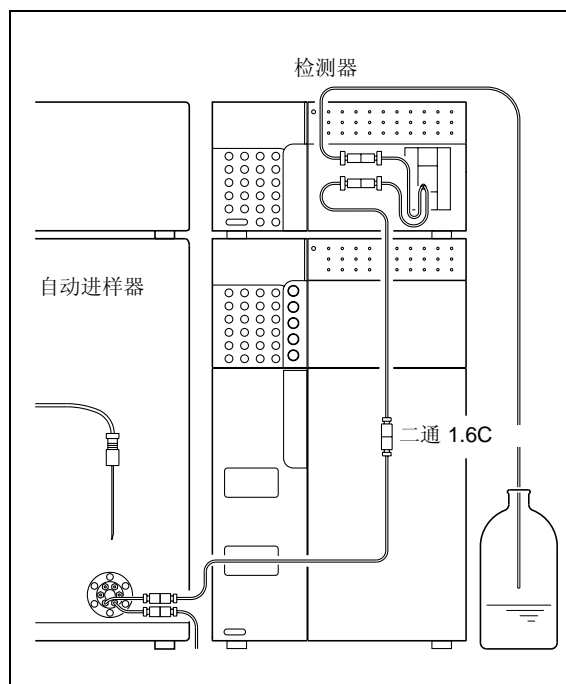


图 7.6

**3** 使用下面一种方法清洗系统流路。在清洗流路前，从系统中取下色谱柱，并使用三通 1.6C 连接色谱柱的进样口和出样口（“图 7.6”）。

### < 对于新系统 >

首先用异丙醇清洗流路，然后用水清洗。在每种情况下，使液体在流路中以 2mL/min 的速度流动 10 分钟。

< 对于使用低介电常数流动相（如己烷）的系统 > 其步骤与上述新系统的相同。

< 对于使用水溶液与有机溶剂的混合剂，或水与易溶于水的有机溶剂（如甲醇、乙醛等）作为流动相的系统 >

用水清洗流路。使水以 2mL/min 的流速在流路中流动 10 分钟。

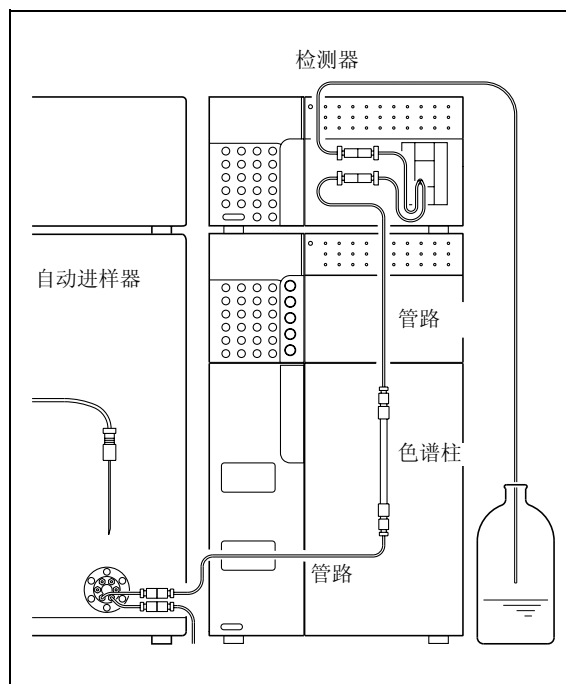





图 7.7

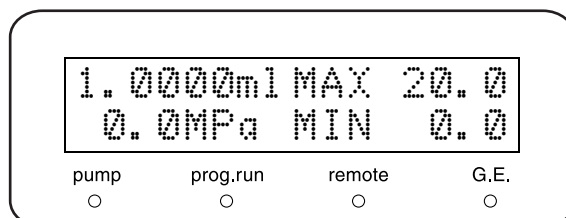
## 7. 硬件认证

- 清洗完成后，将流动相（水与甲醇的混合剂 (3/2, (v/v)) 注入贮液瓶，然后将色谱柱重新连接到 LC 系统 ("图 7.7")。

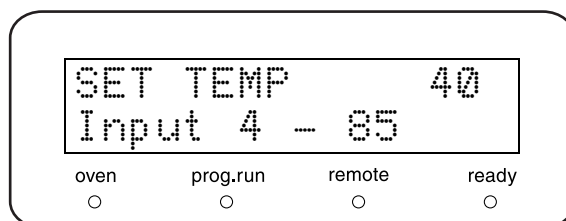
### ■ 认证步骤

- 将送液流速设定为 1mL/min。  
有关的设定步骤，请参见色谱柱温箱的说明书。
- 将色谱柱温箱的温度设定为 40°C。  
有关的设定步骤，请参见色谱柱温箱的说明书。
- 按泵键盘上的 **(pump)** 和色谱柱温箱键盘上的 **(oven)**。开始送液和温度调节。  
检查流经检测器出样口管路的液体流，确认所有连接处都没有漏液。
- 设定检测器参数。  
 "等度系统认证的参数设定" P. 7-31  
有关的设定步骤，请参见检测器的说明书。
- 设定自动进样器参数。  
 "等度系统认证的参数设定" P. 7-31  
有关的设定步骤，请参见自动进样器的说明书。
- 设定数据处理机参数。  
 "等度系统认证的参数设定" P. 7-31  
有关的设定步骤，请参见数据处理机的说明书。

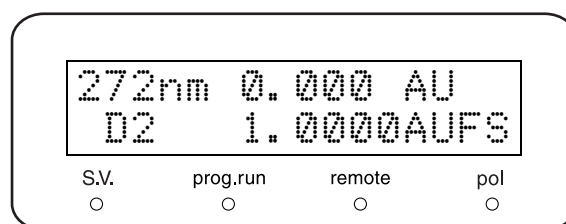
泵的显示屏



色谱柱温箱的显示屏



检测器的显示屏





- 7 监视基线。  
基线稳定后，按检测器 **(zero)** 键，然后注入 10 礇 流动相并确认没有观察到峰。
- 8 注入 10 $\mu$ L 的测试标准溶液共六次，并分析所得数据。
- 9 从六次分析得出的峰数据中，计算出相对标准偏差（变异系数 [C.V.]）：保留时间和峰面积 (" 图 7.8")。

$$RSD(C.V.) = (SD/\bar{X}) \times 100$$

$$SD = \sqrt{\frac{\sum_{i=1}^n (X_i - \bar{X})^2}{n-1}}$$

$$\bar{X} = (X_1 + X_2 + \dots + X_{n-1} + X_n) / n$$

$n$  : 分析次数  
 $X_1 \dots X_n$  : 每个峰的保留时间（或面积）  
 $\bar{X}$  : 平均值  
 $SD$  : 标准偏差  
 $RSD$  : 相对标准偏差  
 $C.V.$  : 变异系数

图 7.8

### ■ 等度系统认证的参数设定

下面给出了进行等度系统认证时，为各种设备设定的参数。

- 泵 ..... 流速 : 1mL/min  
P.Max : 20.0MPa
- 色谱柱温箱 ..... 柱温箱温度 : 40°C
- 时间程序 ..... 5.00 STOP
- 自动进样器 ..... RINSE VOLUME : 200 $\mu$ L  
RINSE SPEED : 35 $\mu$ L/s  
SAMPLING SPEED : 15 $\mu$ L/s  
RINSE MODE : 0（无针管清洗）
- 检测器 ..... 波长 : 272nm  
AUX RNG : 2 (1AU/V)  
RESPONSE : 3 (0.5s)
- 数据处理机 ..... 宽度 : 5  
DRIFT : 0  
T.DBL : 1000  
ATTEN : 10 (1,024mAUFs)  
SLOPE : 1000  
MIN.AREA : 100000  
STOP.TM : 5

#### 检查评判标准

获得的 **RSD (C.V.)** 必须满足下列标准:

保留时间 **RSD** 绝不能超过 **0.5%**。

峰面积 **RSD** 绝不能超过 **1.0%**。

## 7. 硬件认证

### 7.7.2 认证梯度 LC 系统

#### 目的

进行分析以获取每次峰的保留时间和峰面积。然后检查数据的可重现性。可重现的数据用于认证系统。通常，接受认证的系统至少要包括下列组件：泵、色谱柱柱温箱、自动进样器、检测器、系统控制器和数据处理机。

#### 认证所需的物品

物品	说明
流动相	A: 蒸馏水 B: 甲醇 A/B = 60%/40% * (蒸馏)水和甲醇都应为 HPLC 等级。
色谱柱	Shim-pack VP-ODS (部件号 228-34937-91), LUNA C18 (2) (部件号 No. 00F-4252-E0) 或同等 ODS 色谱柱 (颗粒大小 5 $\mu$ m, 色谱柱尺寸: I.D. 4.6mm $\times$ 长 150mm)
样品	20mg/L 咖啡因溶液 (包括在咖啡因组中, 5 种浓度, 部件号 228-45725-91) < 准备 > 称量 20mg 无水咖啡因, 将其倒入体积为 100mL 的容量瓶中并用水稀释。 将 1mL 溶液倒入体积为 10mL 的容量瓶中并用水稀释。
水	HPLC 等级或同等级别
异丙醇	HPLC 等级或同等级别

#### 检查和准备 LC 系统

- 1 检查 LC 系统中的所有缆线连接。有关详细信息，请参见各组件的说明书。如果使用 Chromatopac，则应使用 Chromatopac 附带的信号电缆接口将它连接到检测器，然后将信号电缆连接到检测器的积分仪端子。  
\* 如果系统通常使用 Chromatopac 或 LC 工作站，用于常规分析的连接即满足要求。

- 2 检查 LC 系统管路。确保 (a) 自动进样器出样口和色谱柱进样口，(b) 色谱柱出样口和检测器进样口，之间管路的 I.D. 小于 0.3mm，并短于 300mm。使色谱柱外的死体积尽可能小。

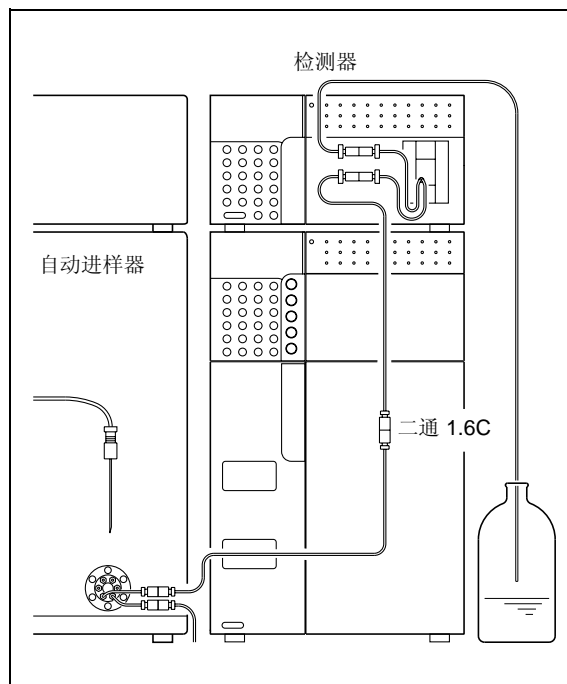


图 7.9

- 3** 使用下面一种方法清洗系统流路。  
在清洗流路前，从系统中取下色谱柱，并使用三通 1.6C 连接色谱柱的进样口和出样口 ("图 7.9")。

**< 对于新系统 >**

首先用异丙醇清洗流路，然后用水清洗。在每种情况下，使液体在流路中以 2mL/min 的速度流动 10 分钟。

**< 对于使用低介电常数流动相（如己烷）的系统 >**  
其步骤与上述新系统的相同。

**< 对于使用水溶液与有机溶剂的混合剂，或水与易溶于水的有机溶剂（如甲醇、乙醛等）作为流动相的系统 >**

用水清洗流路。使水以 2mL/min 的流速在流路中流动 10 分钟。

- 4** 清洗完成后，将流动相（A：水，B：甲醇）注入贮液瓶，并将色谱柱重新连接到 LC 系统上 ("图 7.10")。

**■ 认证步骤**

- 1** 将送液流速设定为 1mL/min，将流动相 B 的浓度参数设定为 40%。  
有关的设定步骤，请参见泵的说明书。

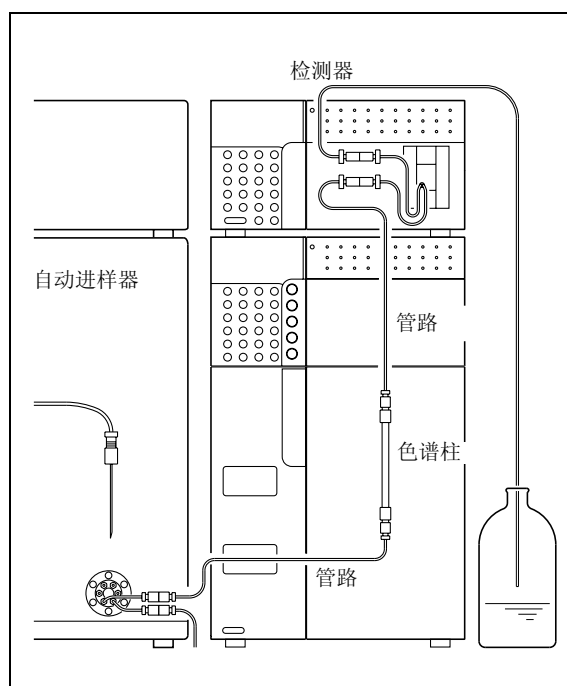
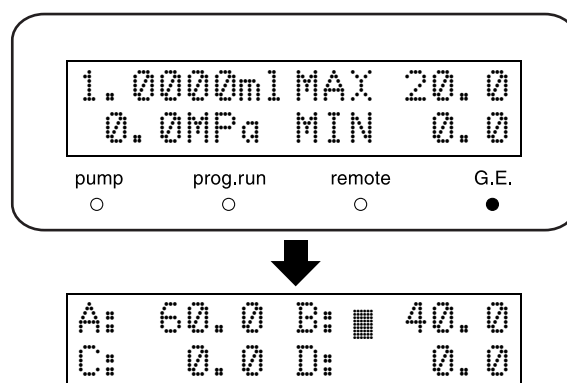


图 7.10

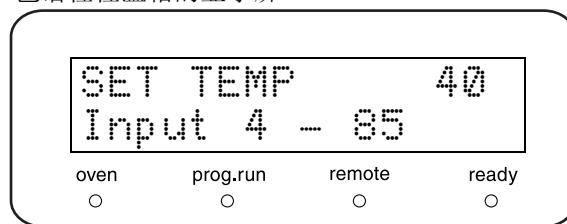
泵的显示屏



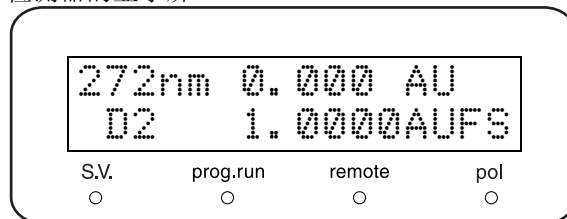
## 7. 硬件认证

- 2 将色谱柱温箱的温度设定为 40°C。  
有关的设定步骤，请参见色谱柱温箱的说明书。
- 3 按泵面板上的 (pump) 及色谱柱温箱面板上的 (oven)。开始送液和温度调节。  
检查流经检测器出样口管路的液体流，确认所有连接处都没有漏液。
- 4 设定检测器参数。  
 " 梯度系统认证的参数设定 " P. 7-35  
有关的设定步骤，请参见检测器的说明书。
- 5 设定自动进样器参数。  
 " 等度系统认证的参数设定 " P. 7-31  
有关的设定步骤，请参见自动进样器的说明书。
- 6 设定数据处理机参数。  
 " 梯度系统认证的参数设定 " P. 7-35  
有关的设定步骤，请参见数据处理机的说明书。
- 7 监视基线。  
当基线稳定后，按检测器的 (zero) 键。然后注入 10μL 流动相并确认第二次没有观察到峰。
- 8 注入 10μL 的测试样品共六次，并分析获取的数据。
- 9 从六次分析得出的峰数据中，计算出相对标准偏差（变异系数 [C.V.]）：保留时间和峰面积 (" 图 7.11")。

色谱柱温箱的显示屏



检测器的显示屏



$$RSD(C.V.) = (SD/\bar{X}) \times 100$$

$$SD = \sqrt{\frac{\sum_{i=1}^n (X_i - \bar{X})^2}{n-1}}$$

$$\bar{X} = (X_1 + X_2 + \dots + X_{n-1} + X_n) / n$$

$n$  : 分析次数

$X_1 \dots X_n$  : 每个峰的保留时间 (或面积)

$\bar{X}$  : 平均值

$SD$  : 标准偏差

$RSD$  : 相对标准偏差

$C.V.$  : 变异系数

图 7.11

### ■ 梯度系统认证的参数设定

下面给出了执行梯度系统认证分析时，为各种设备设定的参数。

• 泵 .....	流速	: 1mL/min
	B.CONC	: 40%
	P.Max	: 20.0MPa
• 色谱柱温箱 .....	柱温箱温度	: 40°C
• 时间程序 .....	5.00 STOP	
• 自动进样器 .....	RINSE VOLUME	: 200µL
	RINSE SPEED	: 35µL/s
	SAMPLING SPEED	: 15µL/s
	RINSE MODE	: 0 (无针管清洗)
• 检测器 .....	波长	: 272nm
	AUX RNG	: 2 (1AU/V)
	RESPONSE	: 3 (0.5s)
• 数据处理机 .....	宽度	: 5
	DRIFT	: 0
	T.DBL	: 1000
	ATTEN	: 10 (1,024mAUS)
	SLOPE	: 1000
	MIN.AREA	: 100000
	STOP.TM	: 5

#### 检查评判标准

获得的 **RSD (C.V.)** 必须满足下列标准:

保留时间 **RSD** 绝不能超过 **0.5%**。

峰面积 **RSD** 绝不能超过 **1.0%**。

## 7.8 如果认证失败

如果系统无法满足任一系统认证检查评判标准，或组件无法满足任一组件认证检查评判标准，请执行下列操作。

- |  |
|--|
| <ul style="list-style-type: none"><li>• 检查是否有易损部件已达到其使用寿命：<br/>无法满足检查评判标准的原因可能是由于易损部件已不能继续使用。检查易损部件，如果需要则进行更换。</li></ul>   |
| <ul style="list-style-type: none"><li>• 进行故障排除：<br/>可能是由于一些小问题（如气泡）导致系统无法达到标准。<br/>请进行故障排除查找类似问题，并采取相应措施解决发现的所有问题。<br/>有关单个系统组件的故障排除步骤的详细信息，请参见适用的说明书。</li></ul> |
| <ul style="list-style-type: none"><li>• 如果无法确定原因，请与岛津办事处联系。<br/>如果您无法确定故障原因，或不清楚如何排除故障或应对措施步骤，请与岛津办事处联系。</li></ul>   |

# 8

## 维护

### 目录

8.1	定期检查与维护 .....	8-2
8.2	更换柱塞密封圈 .....	8-5
8.3	清洗并检查（更换）柱塞和膜片 .....	8-10
8.4	清洗单向阀 .....	8-15
8.5	检查（更换）单向阀并用超声波浴清洗 .....	8-16
8.6	检查（更换）线性过滤器并用超声波浴清洗 .....	8-19
8.7	检查（更换）吸滤头并用超声波浴清洗 .....	8-21
8.8	更换排液阀组件 .....	8-22
8.9	更换保险丝 .....	8-24
8.10	擦拭漏液托盘 .....	8-25
8.11	外部清洁 .....	8-26

# 8.1 定期检查与维护

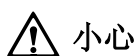
请定期检查此仪器以确保安全使用。

岛津办事处会根据服务合同为您进行定期检查。

有关维护检查合同的信息，请与岛津办事处联系。



- 除非在此特别说明，请确保在检查和维护之前关闭仪器的电源并拔下电源插头。否则可能会引起火灾、电击或发生故障。



- 更换部件时，请务必使用 "1.3 组成部件" 和 "9.3 维护部件" 中列出的部件。如果使用其他部件，可能导致人身伤害或仪器故障。
- 请勿取下主盖板。否则可能导致人身伤害或仪器故障。如果要取下主盖板，请与岛津办事处联系。

---

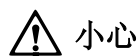
## 8.1.1 检查和维护之前

---

- 用水代替流路中的流动相。
- 擦去前面板和主盖板上的灰尘。
- 用薄纸或用水沾湿的软布擦去键盘上的灰尘。



## 8.1.2 定期检查和维护清单



小心

此表中列出的更换和维护周期仅供参考。这些周期不是保用期。根据使用条件而有所变化。

检查 / 维护项目	6 个月	1 年	2 年	3 年	备注	页码
柱塞密封圈的更换		×			<ul style="list-style-type: none"> <li>密封圈破损后会降低密封性能。</li> <li>更换柱塞时即更换。</li> <li>一般来说, 以 10MPa (102kgf/cm<sup>2</sup>) 压力传输异丙醇, 在传输 90L 后即应更换密封圈。(VP 功能, [L(R) SEAL DELIVERED], 显示累计的送液体积。)</li> </ul>	P.8-5
清洗并检查 (更换) 柱塞		×				P.8-10
检查 (更换) 膜片			×		<ul style="list-style-type: none"> <li>更换柱塞时即更换。</li> </ul>	P.8-10
检查 (更换) 出口单向阀并做超声波浴清洗		×				P.8-16
检查 (更换) 进口单向阀并做超声波浴清洗		×				
检查 (更换) 并清洗线性过滤器	×				<ul style="list-style-type: none"> <li>流动相中的颗粒会堵塞被延长使用的过滤器。</li> </ul>	P.8-19
检查 (更换) 并清洗吸滤头			×		<ul style="list-style-type: none"> <li>流动相中的颗粒会堵塞被延长使用的过滤器。</li> </ul>	P.8-21
更换排液阀				×	<ul style="list-style-type: none"> <li>排液阀破损会降低密封性能。</li> </ul>	P.8-22
泵组件润滑				×	<ul style="list-style-type: none"> <li>请与岛津办事处联系。</li> </ul>	-
保险丝更换				×		P.8-24

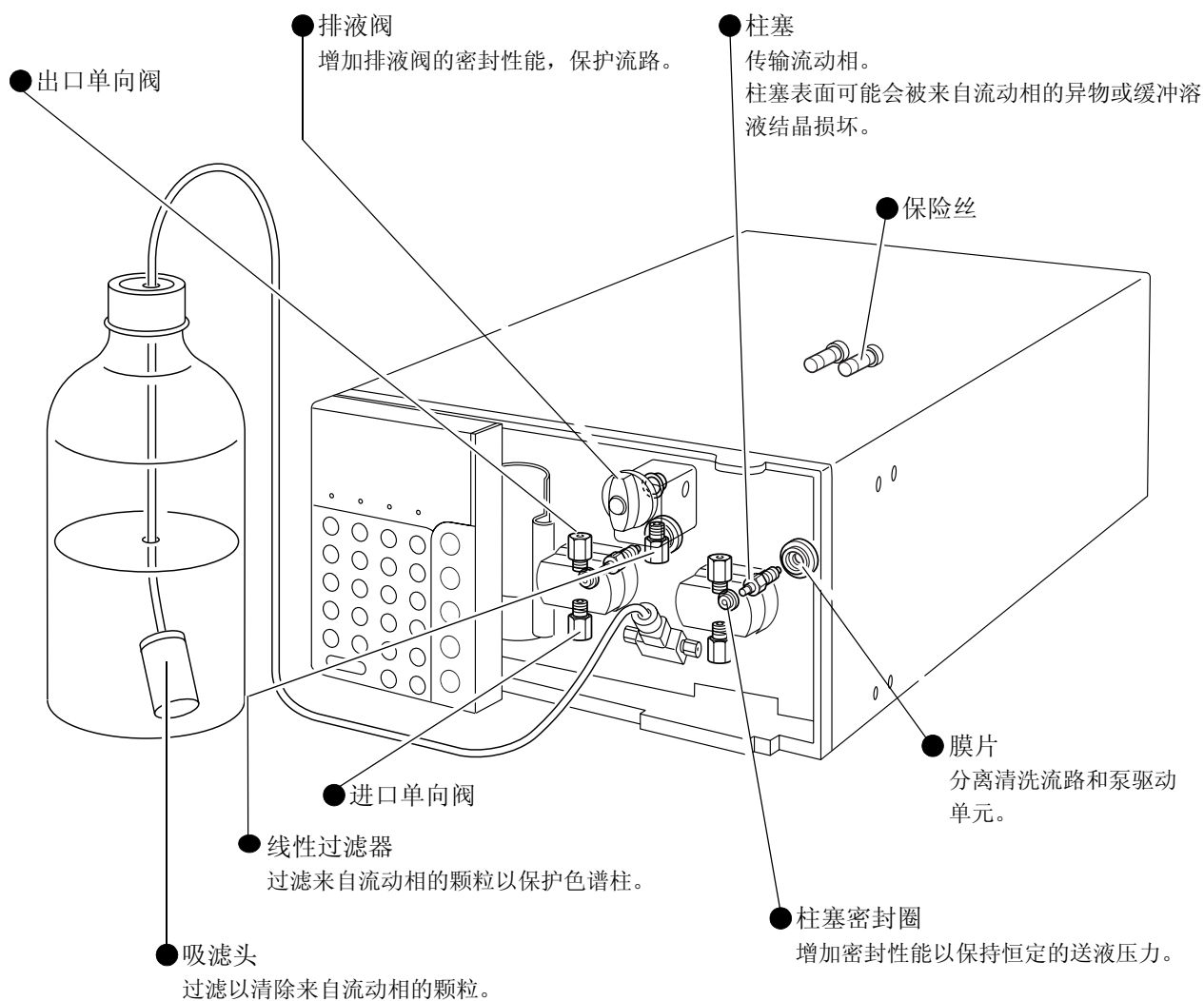



图 8.1

### 8.1.3 检查和维护之后的再检查

在检查和维护之后，请检查送液过程中是否漏液。

 "6.2 错误信息" P. 6-5

# 8.2 更换柱塞密封圈

柱塞密封圈安装在两个（右和左）泵头内部。下面给出了更换右泵头（从仪器的前面看）内密封圈的步骤。

必需的部件

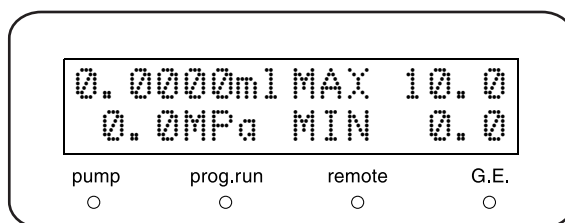
部件	型号	部件号
柱塞密封圈	易损部件	228-35146

## 8.2.1 取下泵头之前

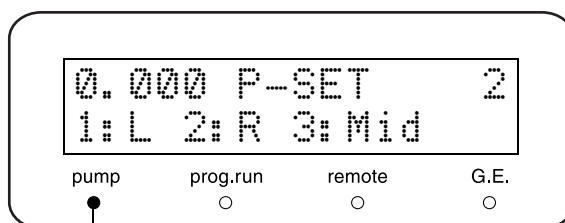
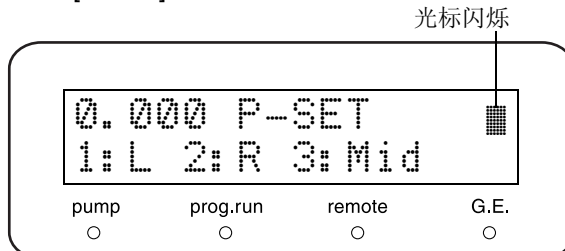
将更换一侧（例如右侧）的柱塞缩进以防止它弯曲。

- 1 打开电源开关。  
出现初始屏幕。
- 2 重复按 **func** 直到出现 [CONTROL] 并按 **enter**。  
屏幕上出现 [P-SET]，并且光标在 [P-SET] 输入字段闪烁，提示输入。
- 3 按 **2** 和 **enter**。  
(更换左柱塞密封圈时，按 **1** 和 **enter**。)  
泵指示灯亮一下，然后熄灭。右柱塞尽量缩进。  
 "柱塞设定 [P-SET]" P. 5-19
- 4 按 **CE** 两次。  
出现初始屏幕。

初始屏幕



显示 [P-SET]



## 8. 维护

- 5** 为了防止在取下管路时液体从管路的末端流出，应采取下列预防措施：
- 将贮液瓶放在低于泵进样口的位置。
  - 清空贮液瓶和吸管中的所有流动相，从泵进样口旋松并取下过滤器套管。

### 8.2.2 取下泵头

- 1** 用附带的扳手握住出口单向阀。
- 2** 用其他扳手松开 SUS 管 B 两端的螺栓，然后取下 SUS 管 B。

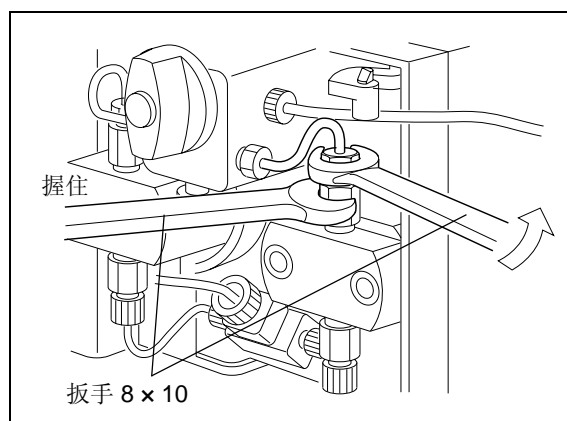


图 8.2

- 3** 松开进样口一侧管路上的螺栓 PEEK，并将它从进口单向阀上取下。

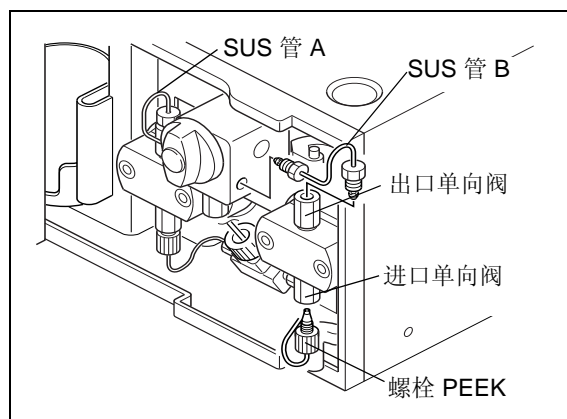


图 8.3

- 4** 使用附带的通用扳手，分别旋松并取下泵头的两个六角螺钉。

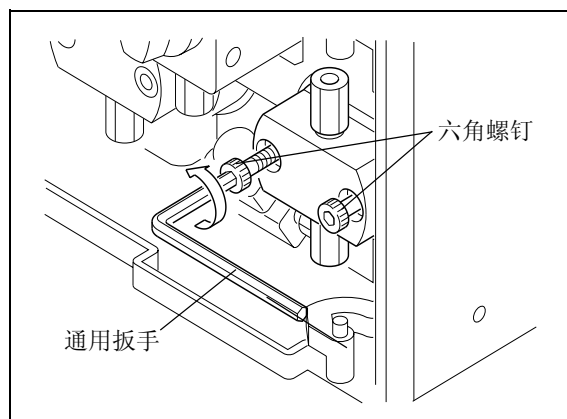


图 8.4

## 5 取下泵头。

**⚠ 小心**

轻轻取出泵头，始终让它与柱塞呈直线。如果用力拉出，可能会弄弯柱塞。

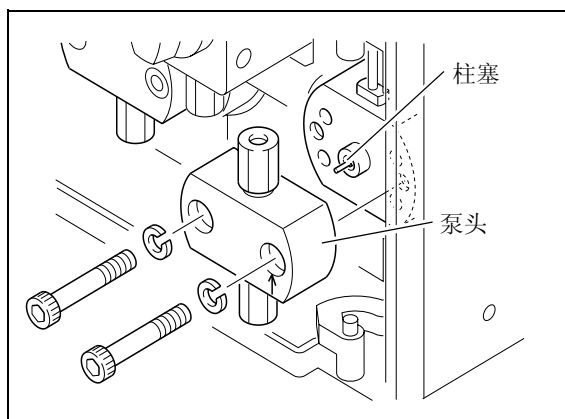


图 8.5

## 8.2.3 更换柱塞密封圈

柱塞密封圈安装在泵头内部。

要取下柱塞密封圈，应使用自带的密封圈安装/取出器。

## 1 将密封圈安装/取出器（凸缘端）插入柱塞密封圈。

泵头内部

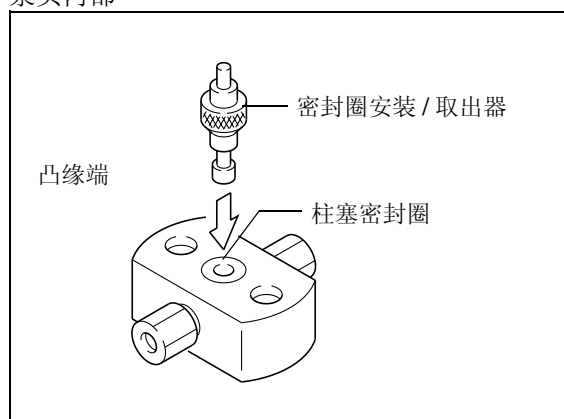


图 8.6

2 拉起密封圈安装/取出器。  
从泵头取下柱塞密封圈。**⚠ 小心**

取下密封圈后，用干净的浸泡有异丙醇的纱布擦拭柱塞头内侧以及柱塞密封圈出样口。

如果有密封材料粘结在这些表面上，则无法保持柱塞密封性能。

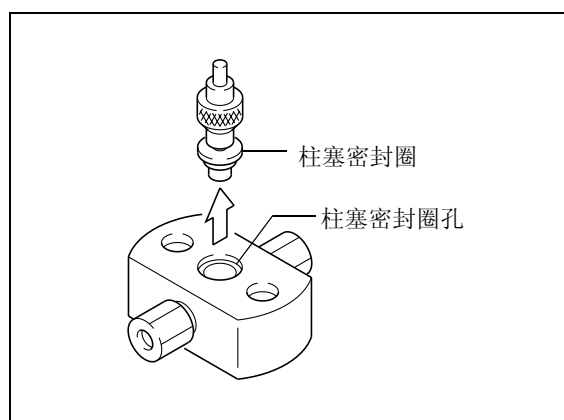


图 8.7

## 8. 维护

- 3 将密封圈安装/取出器（平直端）插入新的柱塞密封圈。
- 4 将新的柱塞密封圈垂直插入泵头。然后将安装/取出器从密封圈中拉出。

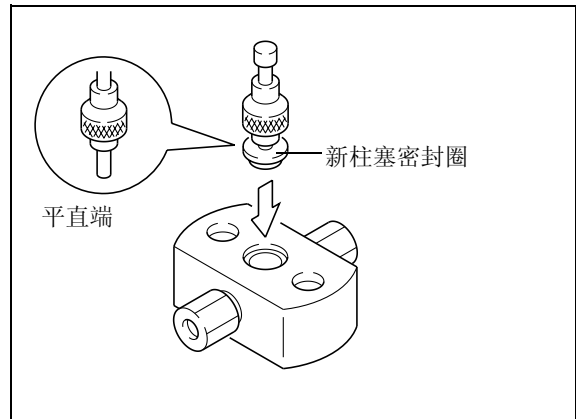


图 8.8

### 8.2.4 安装泵头

- 1 将泵头安装到泵头固定座上，使泵头上的箭头向上。

#### ⚠ 小心

轻轻放入泵头，始终让它与柱塞呈直线。如果用力推入，可能会弄弯柱塞。

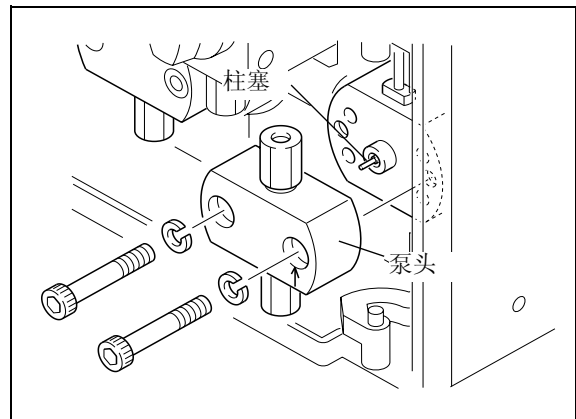


图 8.9

- 2 将两个六角螺钉放入泵头的孔中，并使用附带的通用扳手将它们分别均匀地拧紧。

#### 注意

将螺栓依次拧 90°。最后，使用通用扳手拧紧螺钉。

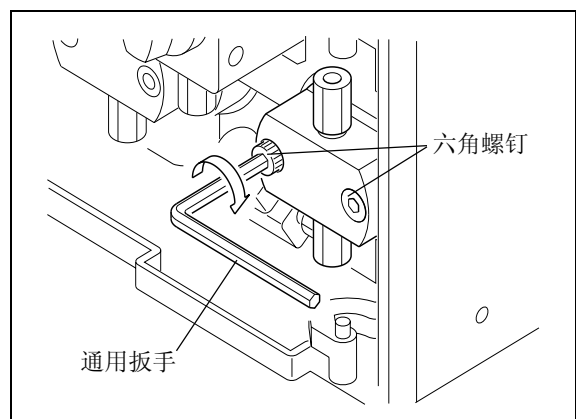


图 8.10

- 3 将 SUS 管 B 两端的螺栓拧入出口单向阀和排液阀。
- 4 将进样口一侧管路上的螺栓 PEEK 拧入进口单向阀。
- 5 将贮液瓶或吸滤头套管放回原位。

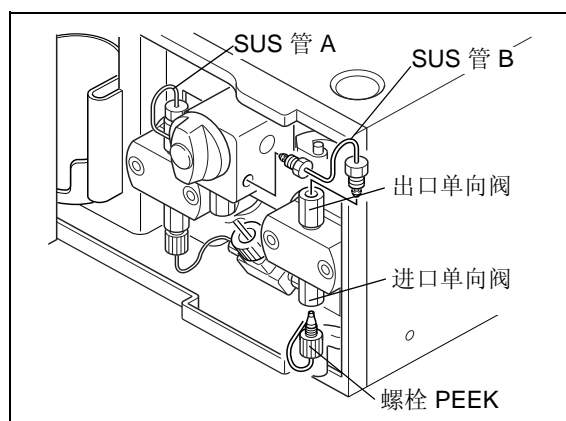


图 8.11

### 8.2.5 更换后检查

更换柱塞密封圈后应检查以下各项：

- 送液（压力值）稳定。
- 泵头和泵头固定座间的缝隙没有漏液。
- 清洗流路没有漏液。

注意

如果更换柱塞密封圈后仍发生上述现象，则柱塞表面可能有划痕或缺口，在此情况下必须更换柱塞。

 ["8.3 清洗并检查（更换）柱塞和膜片" P. 8-10](#)


# 8.3 清洗并检查（更换）柱塞和膜片

柱塞和膜片安装在（左和右）泵室内。下面给出了清洗、检查和更换右泵室（从仪器的前面看）内的柱塞和膜片的过程。更换柱塞时，务必更换柱塞密封圈和膜片。

必需的部件

部件	型号	部件号
柱塞固定座组件	易损部件	228-35281-95
膜片	易损部件	228-32784-91

## 8.3.1 取下泵头和泵头固定座组件

- 取下泵头。  
 "8.2.1 取下泵头之前" P. 8-5,  
 "8.2.2 取下泵头" P. 8-6

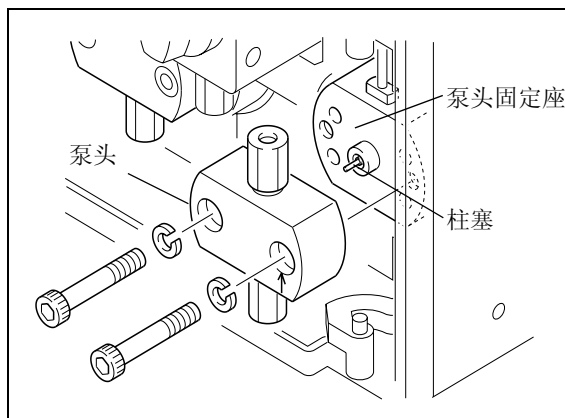


图 8.12

- 使用附带的通用扳手，分别旋松并取下泵头的两个六角螺钉。
- 取下泵头固定座。

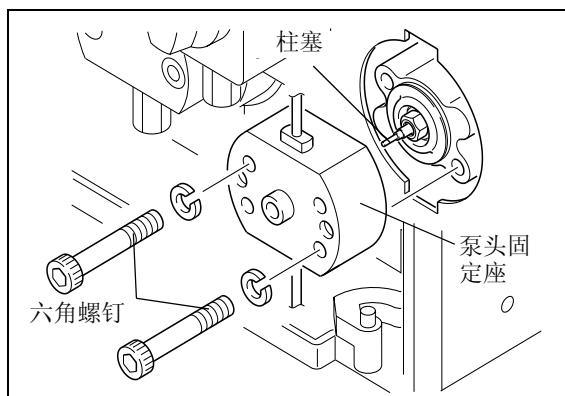


图 8.13

### 小心

轻轻取出泵头固定座，始终让它与柱塞呈直线。如果用力拉出，可能会弄弯柱塞。



### ■ 当难于取下泵头固定座时

将两个六角螺钉重新插入泵头固定座的 M4 螺钉孔中并分别拧紧。两个六角形螺钉的作用力与泵体相反，因而使泵头固定座脱离。

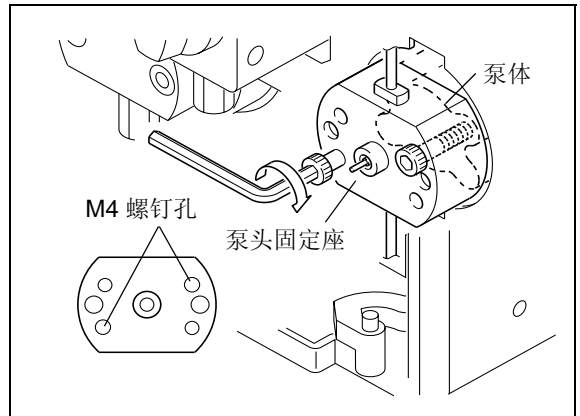


图 8.14

### 8.3.2 清洗和检查（更换）柱塞

- 1 使用附带的套管螺丝刀，逆时针旋转柱塞固定座并将其取下。

#### ⚠ 小心

将套管螺丝刀插入柱塞固定座时，请小心不要弄弯柱塞。

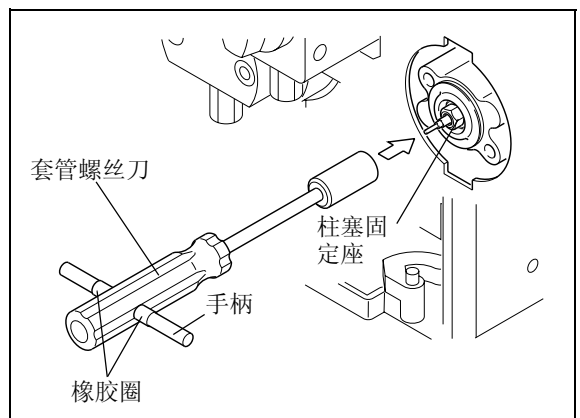


图 8.15

- 2 用干净的浸泡有异丙醇的纱布擦拭所有密封材料。密封材料影响密封性能。

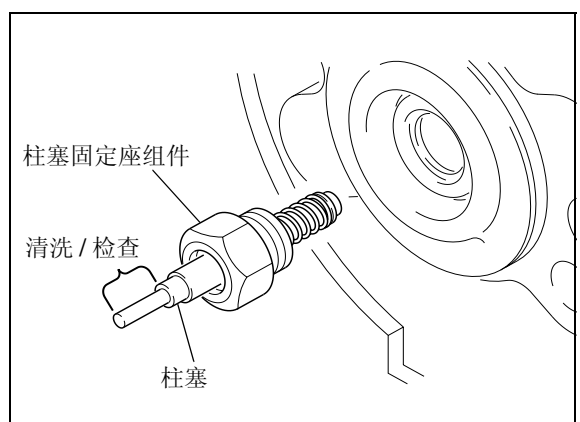


图 8.16

## 8. 维护

- 3 观察柱塞有无划痕或缺口。  
如果发现划痕，应更换柱塞固定座组件。

### 小心

柱塞表面可能会被来自流动相的异物或泵头固定座内的缓冲溶液结晶损坏。

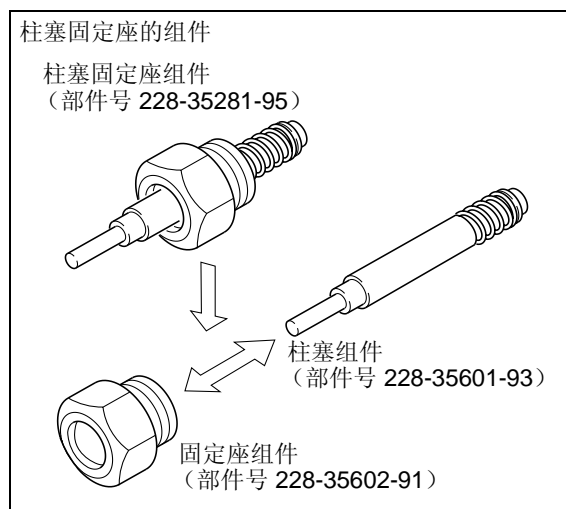


图 8.17

### 8.3.3 检查（更换）膜片

更换柱塞时，请务必更换膜片。

- 1 取下膜片。
- 2 检查膜片有无划痕或变形。  
如果发现任何划痕或变形，应更换膜片。

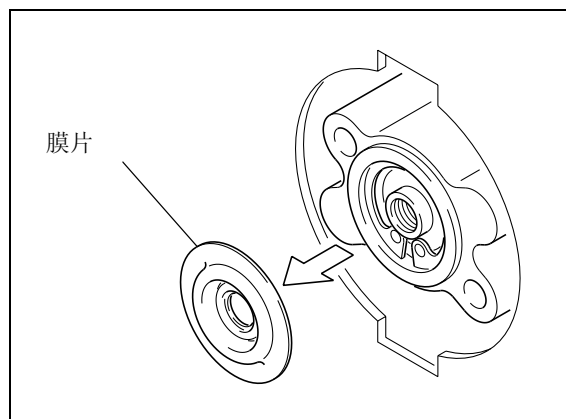


图 8.18

### 8.3.4 检查后重新安装

- 1 将膜片安装到泵体。

### 注意

确保将膜片安装在正确的方向，如右图所示。

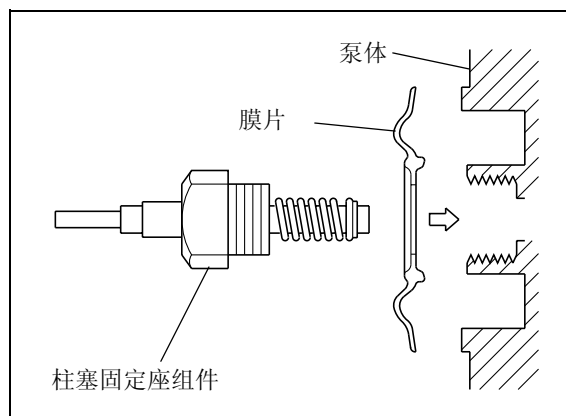


图 8.19

2 用手拿住柱塞，将其插入泵室内。

**注意**

检查膜片处于中心正确位置。

3 使用套管螺丝刀拧紧柱塞固定座。

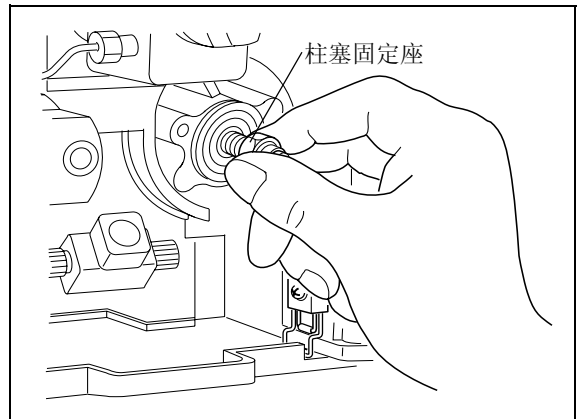


图 8.20

4 将泵头固定座插入泵体。

**小心**

轻轻取出泵头固定座，始终让它与柱塞呈直线。如果用力拉出，可能会弄弯柱塞。

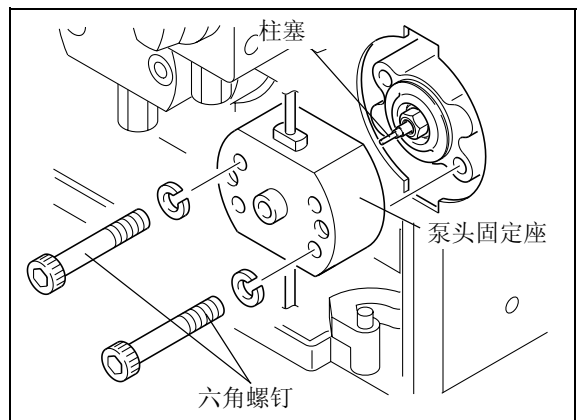


图 8.21

5 将两个六角螺钉插入泵头固定座，并用通用扳手拧紧。

**注意**

每次旋转 90°，分别拧紧两个六角螺钉。最后，握住通用扳手较长的部分，将螺钉拧牢固。

6 重新安装泵头和管路，使之恢复原来的状态。

 "8.2.4 安装泵头" P. 8-8

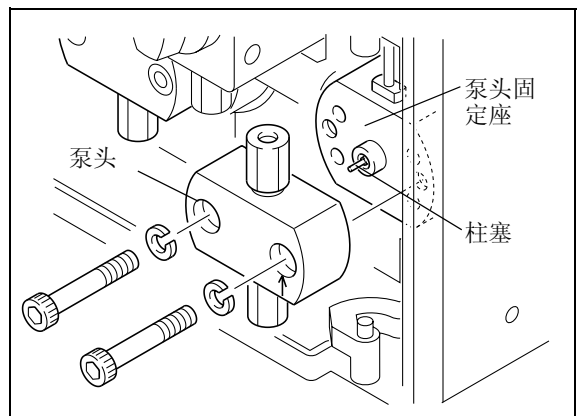


图 8.22

### 8.3.5 在清洗和检查（更换）后再检查

在清洗和检查（更换）柱塞和 / 或膜片后，通过下列步骤检查膜片。

- 1** 将注射器针管插在注射器（附件）顶端。
- 2** 将清洗管 S（附件）连在注射器针管上，并将它插入泵头固定座顶端的清洗液出口。
- 3** 用手指堵住泵头固定座底部的清洗液进口。
- 4** 推入注射器的管塞并在适当的位置释放。如果没有气体泄漏，柱塞应返回到它的原始位置。

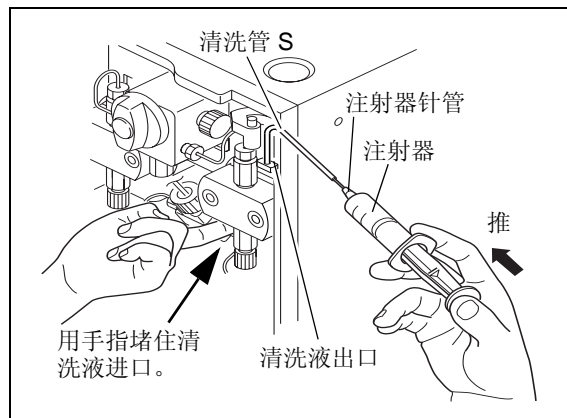


图 8.23

#### ■ 如果有空气泄漏

检查清洗管和泵头固定座之间的连接，如果没有不规整的情况，应拆卸组件并检查膜片是否正确安装。

# 8.4 清洗单向阀

通过在流路中传输异丙醇清洗单向阀。  
步骤如下所述。

- 1 用异丙醇替代贮液瓶中的流动相。
- 2 将吸滤头放入装满异丙醇的贮液瓶中。
- 3 拧下色谱柱两端的螺栓，从流路上取下色谱柱。
- 4 将从色谱柱上取下的螺栓拧到电阻管的两端（0.1mm I.D. × 2m 长）。
- 5 打开电源开关。  
出现初始屏幕。

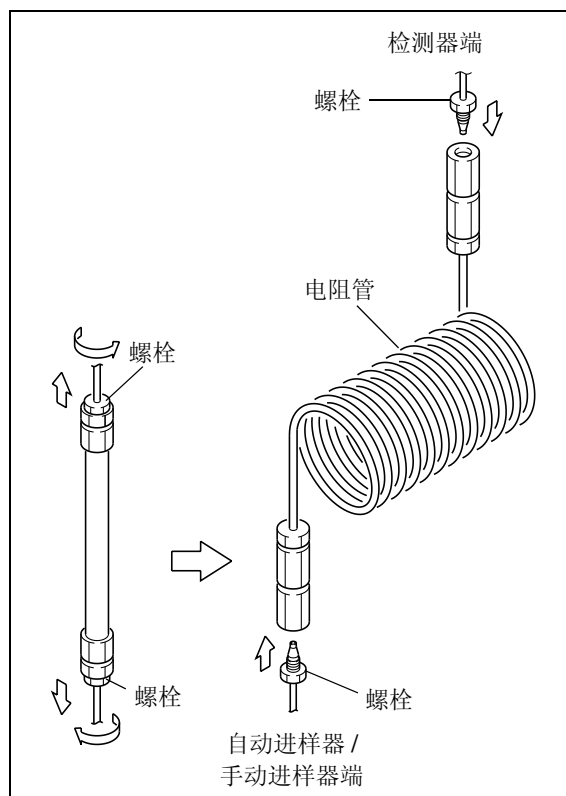
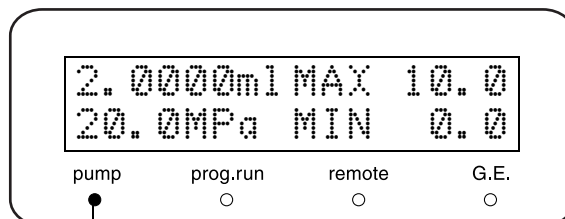
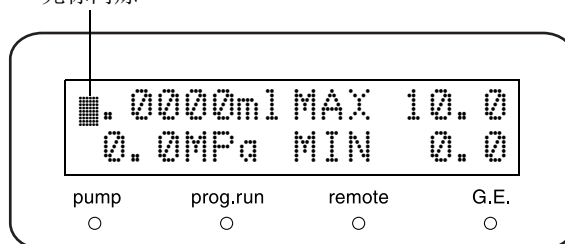


图 8.24

- 6 按 **func** 一次。  
光标在流速显示字段闪烁，提示输入流速。
- 7 按 **2** 和 **enter** 将流速设定为 [2.0000]。
- 8 按 **pump**。  
以 2mL/min 的速度开始传输异丙醇，泵指示灯亮。  
送液持续至少 1 小时。

流速设定屏幕

光标闪烁



泵指示灯亮

# 8.5 检查（更换）单向阀并用超声波浴清洗

必需的部件

部件	型号	部件号
进口单向阀组件	可更换部件	228-45557-91
出口单向阀组件	可更换部件	228-45563-95

### 注意

通过采取下列措施之一确保在进样口一侧管路的螺栓 PEEK 被取下时，流动相不会从进样口一侧的管路末端流出。

- 将贮液瓶放在低于泵进样口的位置。
- 清空贮液瓶和管路里的所有流动相，旋松并取下泵进样口上的过滤器套管。

- 1 用附带的扳手握住出口单向阀。
- 2 用其他扳手松开 SUS 管 B 两端的螺栓，然后取下 SUS 管 B。

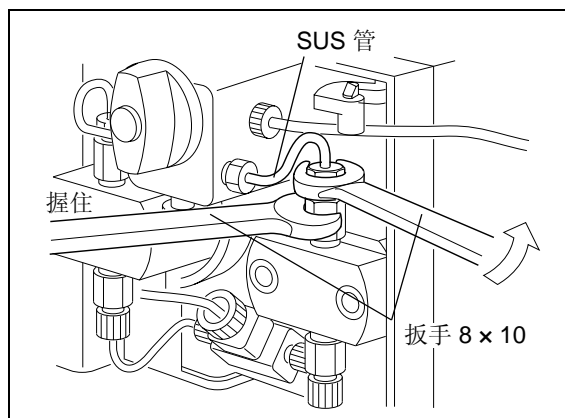


图 8.25

- 3 松开进样口一侧管路上的螺栓 PEEK，并将它从进口单向阀上取下。

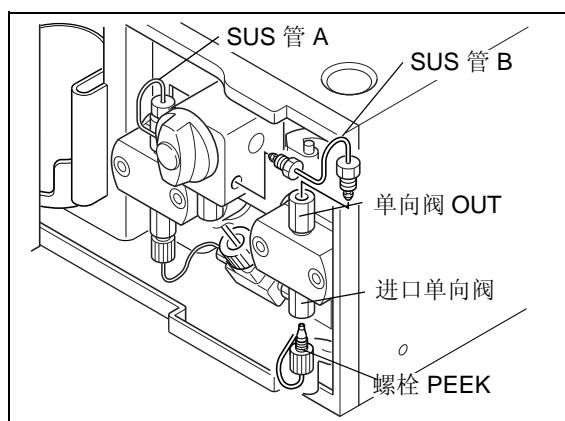


图 8.26

- 4 使用附带的扳手旋松并取下进口单向阀和出口单向阀。

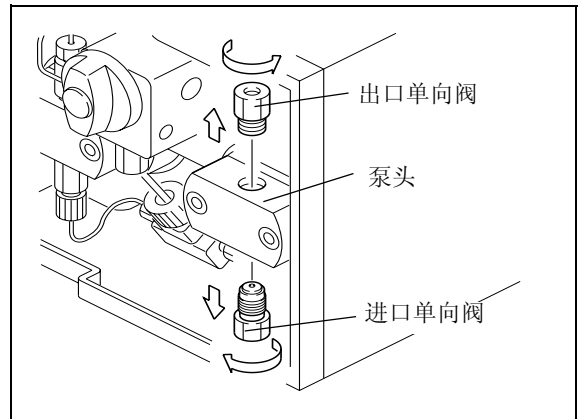


图 8.27

**⚠ 小心**

- 不要将进口单向阀倒置。否则内部的阀心可能会掉落。如果阀心从阀套中掉落，应按照 "图 8.28" 所示重新正确组装。
- 不要因任何原因拆卸出口单向阀及其阀心。如果它们被拆卸，性能可能会受到影响。

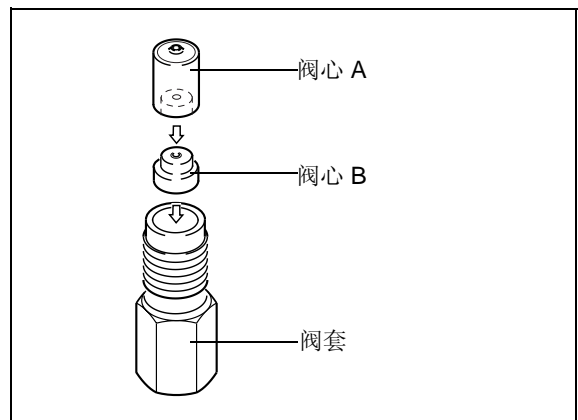


图 8.28

- 5 将进口单向阀和出口单向阀放入异丙醇浴中，并用超声波浴清洗 5 分钟。
- 6 将进口单向阀和出口单向阀重新拧入泵头内，并用扳手拧紧。
- 7 将 SUS 管 B、进样口一侧管路、吸滤头和贮液瓶恢复为原始状态。
- 8 插上仪器的电源插头，然后打开电源开关。出现初始屏幕。

## 8. 维护

- 9 要打开排液阀，将排液阀旋钮逆时针方向旋转 180°

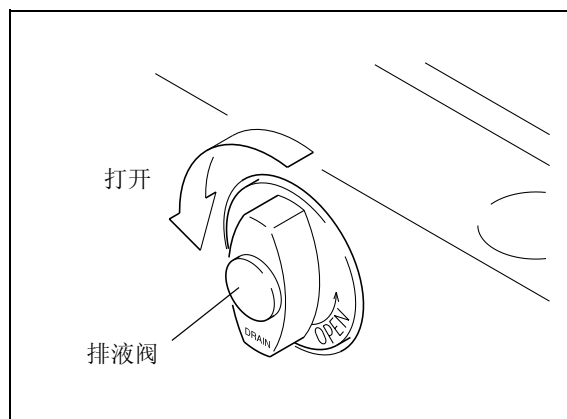
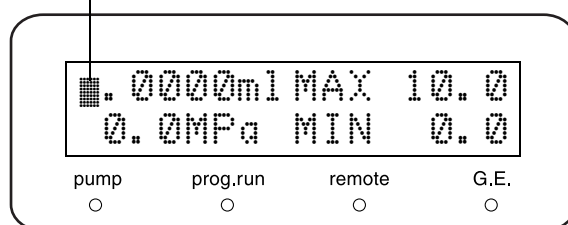


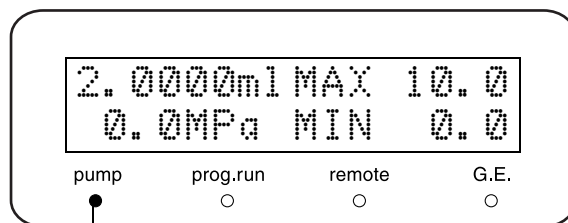
图 8.29

- 10 按 **func** 一次。  
光标在 [flow] 显示字段中闪烁，提示输入流速。

流速设定屏幕  
光标闪烁



- 11 按 **2** 和 **enter** 将 [flow] 设定为 [2.0000]。



泵指示灯亮

- 12 按 **pump**。  
泵指示灯亮，液体从排液管流出。  
如果液体持续流出，说明单向阀工作正常。  
如果液体没有从排液管持续流出，则必须更换单向阀。



# 8.6 检查（更换）线性过滤器并用超声波浴清洗

必需的部件

部件	型号	部件号
过滤器	易损部件	228-32744

- 1 用附带的扳手握住线性过滤器。
- 2 使用另一扳手拧松 SUS 管末端的螺栓，取下 SUS 管。

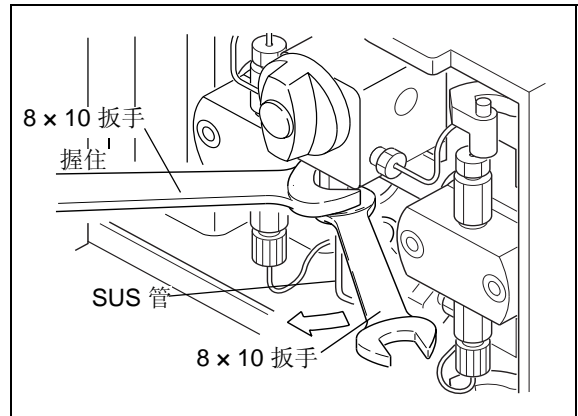


图 8.30

- 3 用扳手拧松并取下线性过滤器。
- 4 用棉签擦去线性过滤器孔上的脏物。

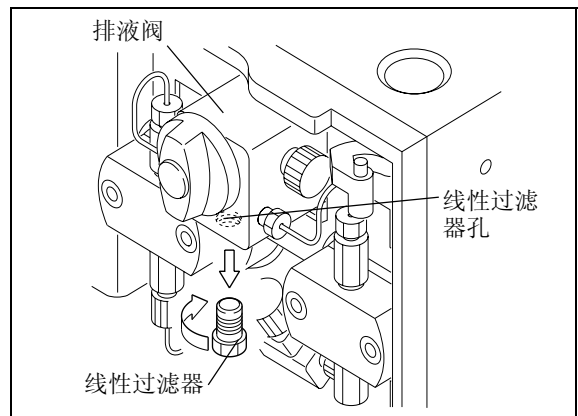


图 8.31

- 5 将线性过滤器放入异丙醇浴中，并用超声波浴清洗 5 分钟。
- 6 将线性过滤器重新拧回线性过滤器开口，并用开口扳手拧紧。
- 7 将 SUS 管上的螺栓拧回到线性过滤器上，并用开口扳手拧紧螺栓。

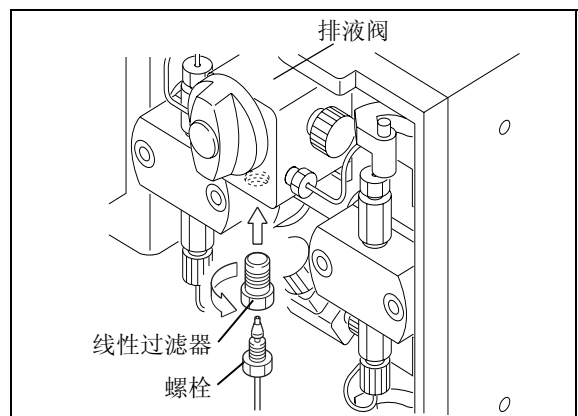
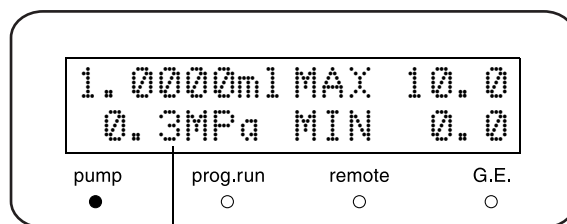


图 8.32


## 8. 维护

- 8 打开电源开关。  
出现初始屏幕。
- 9 在非装入状态下，以 1mL/min 的速率传输水。
  - 如果显示的压力不超过 0.3MPa，说明线性过滤器工作正常。
  - 如果显示的压力超过 0.3MPa，则必须更换过滤器。



如果此值等于或低于 0.3MPa，说明过滤器正常。

### ■ 更换过滤器

- 1 取下线性过滤器。  
 执行 P.8-19 中的第 1 到 3 步。
- 2 用尖头钳取下线性过滤器一端的过滤器。

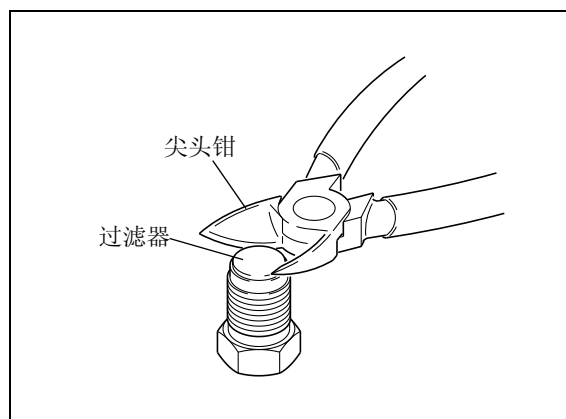


图 8.33

- 3 将新过滤器放入线性过滤器体。

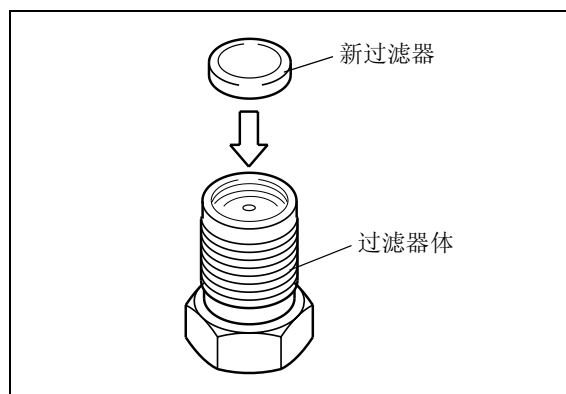



图 8.34

- 4 重新安装线性过滤器。  
 执行 P.8-19 中的第 6 到 7 步。

# 8.7 检查（更换）吸滤头并用超声波浴清洗

必需的部件

部件	型号	部件号
吸滤头	易损部件	228-43342-91

- 1 将吸滤头从吸管中拉出。
- 2 将吸滤头放入异丙醇浴中，并用超声波清洗设备清洗 5 分钟。

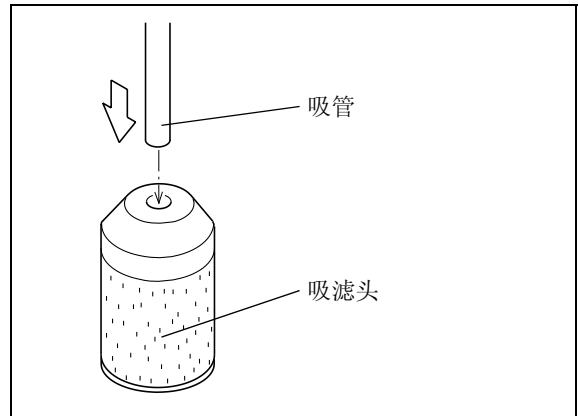
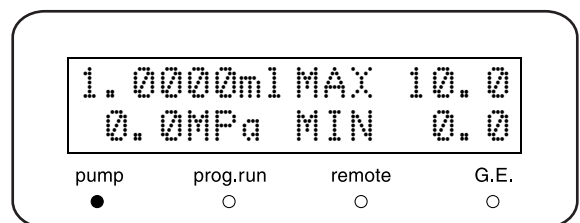


图 8.35

- 3 将吸管插入吸滤头。
- 4 打开电源开关。  
显示屏上出现初始屏幕。
- 5 以 1mL/min 的流速传输水 10 分钟。
- 6 检查溶剂管路内部没有气泡聚积。  
如果有气泡聚积，则必须更换管路。



# 8.8 更换排液阀组件

必需的部件

部件	型号	部件号
排液阀组件	可更换部件	228-45574-91

**1** 逆时针旋转拧下排液阀组件。将它呈直线拉出。

**注意**

确认孔中没有异物。

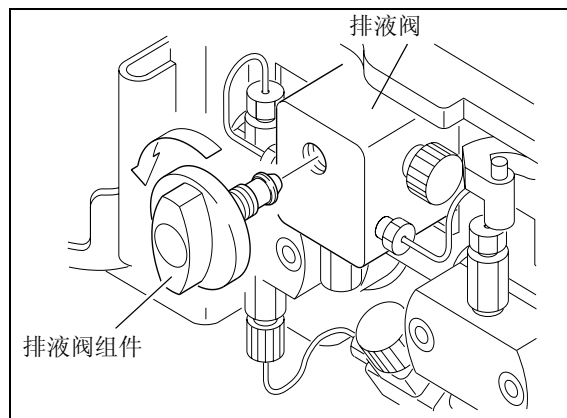


图 8.36

**2** 用异丙醇将新排液阀组件的密封圈浸湿，并将它呈直线插入阀套的孔中。

**注意**

如果倾斜或用力插入排液阀组件，密封圈可能会变形。结果会影响密封圈的密封效果。

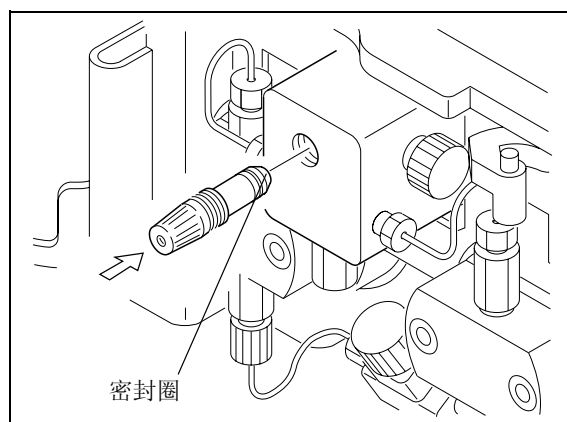


图 8.37

**3** 拧紧新排液阀组件，尽可能的使其紧固。

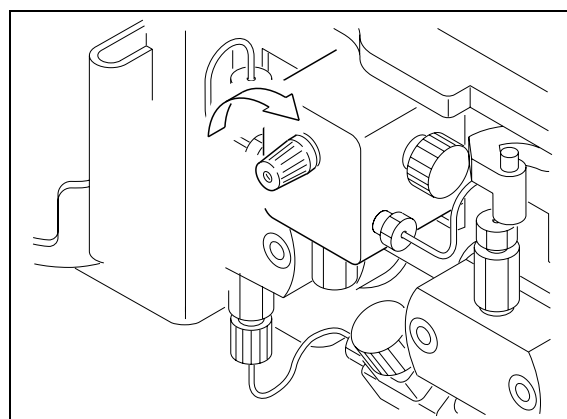


图 8.38

- 4 将旋钮拧到排液阀组件上，并将盖子扣在旋钮内，旋钮位置应垂直。

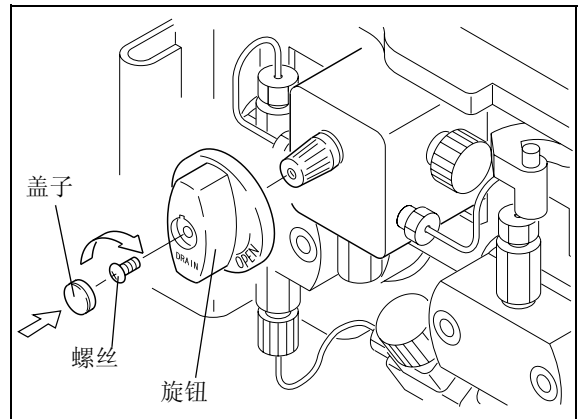


图 8.39

# 8.9 更换保险丝

## 警告

- 在更换保险丝前请关闭仪器的电源并拔下插头。
  - 对于更换件，仅应使用正确型号和额定值的保险丝。
- 违反上述注意事项会引起火灾、电击或短路。

保险丝的正确额定值是：

必需的部件

部件	型号	部件号
250V 5AT (5 × 20)	可更换部件	072-02004-23

**1** 用硬币打开保险丝固定座。

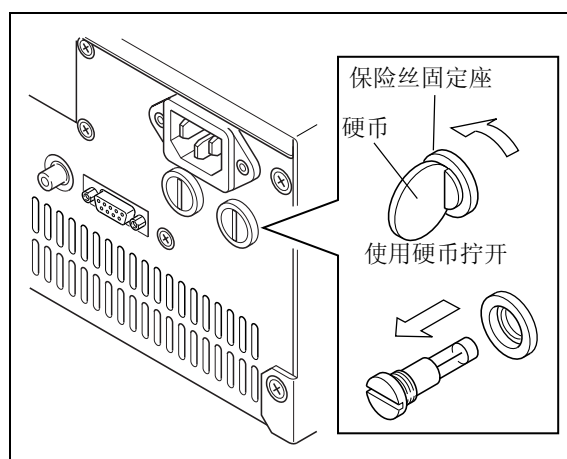


图 8.40

**2** 将新保险丝放入保险丝固定座。

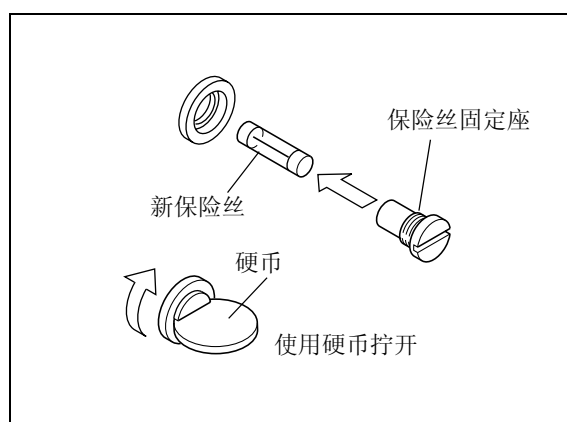


图 8.41

**3** 推入保险丝固定座并用硬币固定。

# 8.10 擦拭漏液托盘

保护盘安装在漏液托盘的上面，以保护漏液传感器并将漏液导向传感器和排液出口。  
如下所示，完全擦去漏液托盘上的漏液。

## 注意

使用缓冲溶液作为流动相时，在蒸发时可能会在漏液托盘上沉淀结晶。如下所示，用水浸湿抹布擦去漏液托盘上的脏物。

**1** 旋转保护盘，使漏液托盘和漏液传感器可见。

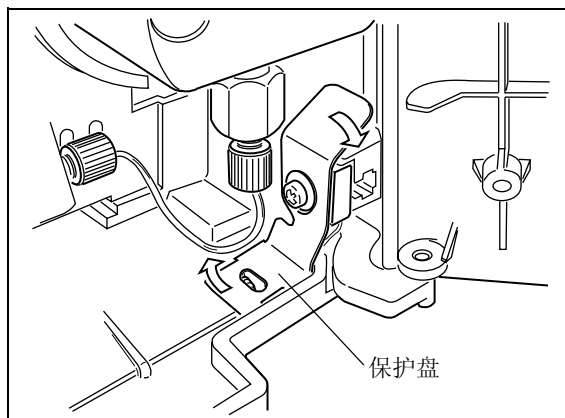


图 8.42

**2** 完全擦去漏液传感器周围和漏液托盘上的漏液。

## 注意

- 请不要拧动或拉动漏液传感器。
- 用水浸湿抹布擦去漏液托盘上的脏物。

**3** 再次旋转保护盘。

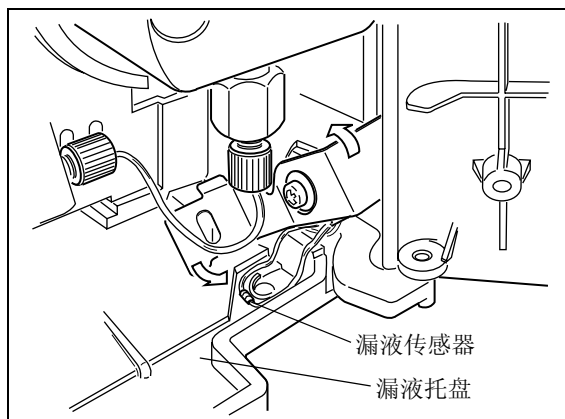


图 8.43

## ⚠️ 小心

- 请务必在擦拭后再次旋转保护盘。  
如果没有保护盘，漏液传感器可能无法检测到漏液。

# 8.11 外部清洁

如果仪器盖或前面板变脏，请用干的软布或薄纸轻拭。

对于顽固的污渍，请按照下列步骤清洁。

**1** 用布蘸取稀释的中性清洁剂并拧干多余水分。擦拭仪器外表的污渍处。

**2** 用布蘸水并拧干多余水分。擦去所有残留的清洁剂。再使用干布擦去仪器外表的所有水分。

**注意**

请不要让溢出的水残留在仪器表面，也不要使用酒精或稀释剂类的溶剂清洁表面。这可能导致生锈或褪色。



# 9

---

## 技术信息

### 目录

9.1	安装 .....	9-2
9.2	规格 .....	9-40
9.3	维护部件 .....	9-43
9.4	HPLC 系统介绍.....	9-45
9.5	流动相特性 .....	9-48

# 9.1 安装

## 9.1.1 安装地点

### ■ 合适的地点和准备工作

为确保安全操作，请将仪器安装在合适的地点，并应满足以下条件。

#### 警告

- 通风良好  
HPLC 系统使用的溶剂通常是易燃、有毒的物质。  
因此，安装仪器的房间必须通风良好。
- 仪器附近没有火源  
HPLC 使用的溶剂通常是易燃的物质。因此，严禁在安装仪器的附近使用明火。而且，请勿在同一房间内安装其他任何能发射或可能发射出火花的设备。
- 长期配备灭火器  
应长期配备灭火器以防止发生火灾。
- 仪器附近应配备防护设备  
如果溶剂流入眼睛或溅到皮肤上，必须立刻冲洗。  
配备的设备，如眼睛冲洗和安全淋浴应离仪器越近越好。

#### 小心

- 避免灰尘或腐蚀性气体  
为确保仪器有较长的使用寿命并保持其性能水平，应避免将仪器安装在有大量灰尘或腐蚀性气体的地方。
- 远离产生强磁场的设备  
为确保正确运行，请勿将仪器安装在有强磁场的地点。  
如果电源线有较高的电流噪音，请安装电源保护器。
- 请将仪器安装在符合以下条件的地点以保持其良好性能：
  - 室温在 4 至 35°C 之间，且全天温度波动较小。
  - 供暖设备或空调的气流不会直吹仪器。
  - 阳光不会直射仪器。
  - 没有振动。
  - 湿度保持在 20 - 85% 之间。
  - 没有冷凝或雾气的地点。

## ■ 所需的安装空间

### ⚠ 小心

- 本仪器的重量为 10kg。安装过程中，要考虑与其他 LC 组件结合使用的总重量。用于安装本仪器的实验台应是牢固的，足以支撑 LC 系统的总重量。实验台应是水平的、稳固的，深度至少 600mm。如果不遵守这些规定，仪器可能会翻倒或掉下实验台。
- 仪器的后部与墙之间至少应保持 100mm 的距离。这样可以保证有足够的空气流动，从而提供冷却效果并防止仪器过热、降低其性能。

典型的系统配置和所需的安装空间如下图所示。

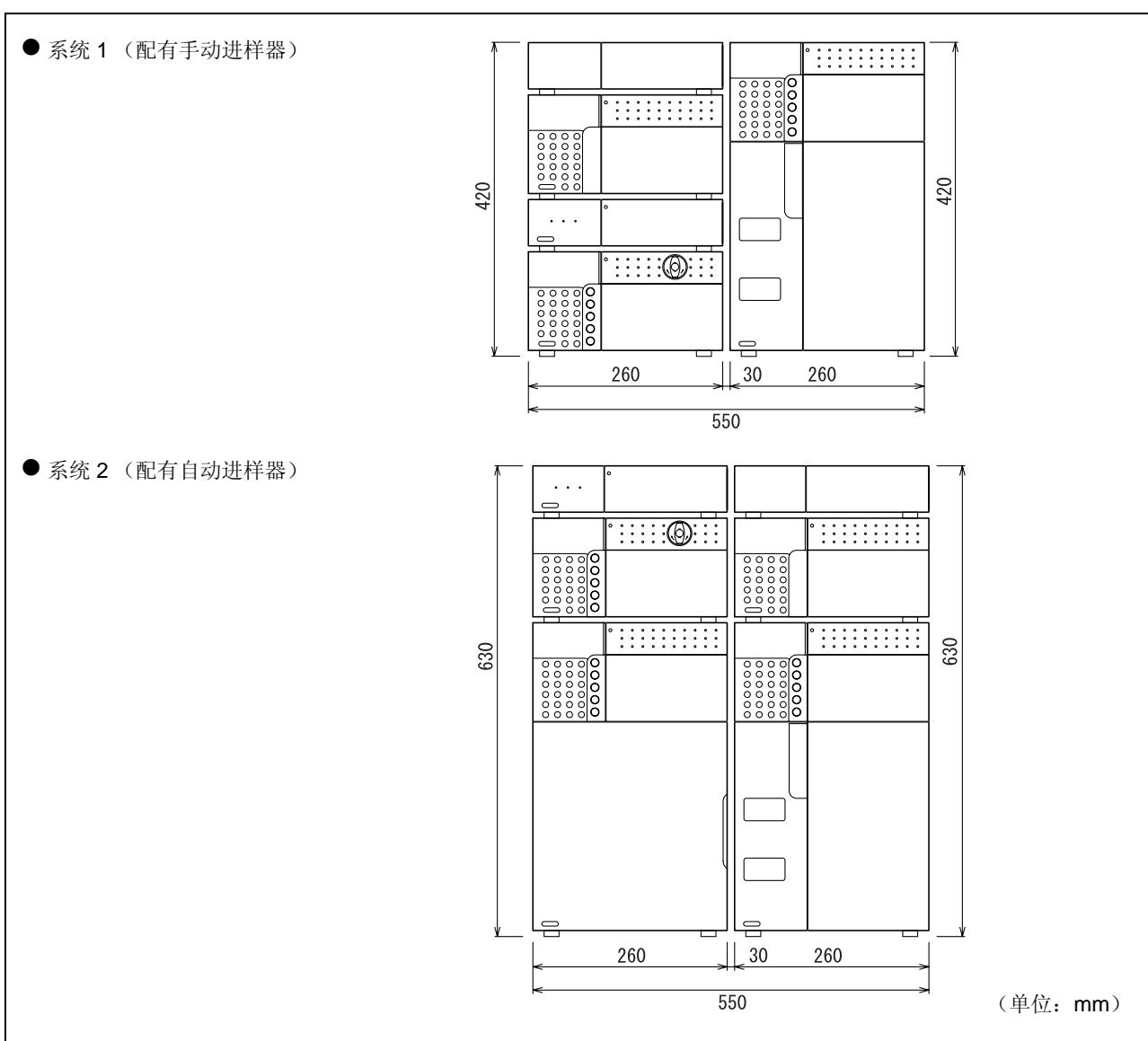


图 9.1


### 9.1.2 安装

#### ■ 取下装运用螺丝

为了避免运输过程中的震动，仪器通过装运用螺丝固定。  
在安装前取下这些螺丝。

#### 注意

如果未取下装运用螺丝就使用仪器，系统会因为振动而发出噪音。

- 1 拧松并取下装运用螺丝（以及垫圈）。  
 "2.3 右侧和底板" P. 2-5

#### ■ 安装

本仪器设计可用于与其他岛津 HPLC 组件一起堆叠。

 "9.4 HPLC 系统介绍" P. 9-45

#### 小心

LC-20A 系列组件彼此堆叠时，组件之间的间隙仅有 5 mm。

请小心，避免在组件之间压伤您的手指。

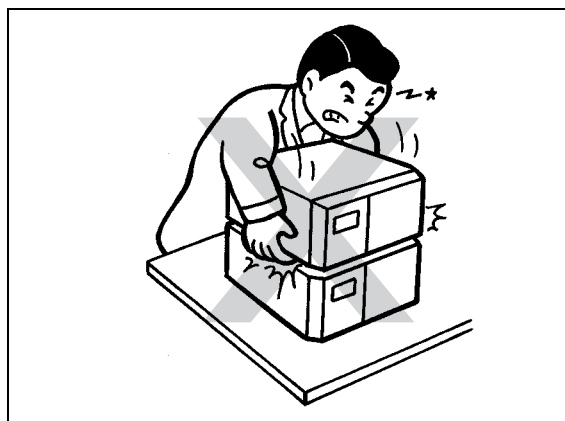


图 9.2

#### ■ 堆叠支架

推荐另外购买堆叠支架。这类支架会降低仪器因地震或类似情况而跌落实验台的可能性。可使用多层堆叠支架。

可在仪器左右两边放置堆叠支架以将仪器固定。  
有关详细信息，请与岛津办事处联系。

堆叠支架的放置方法如下图 "图 9.3" 所示。

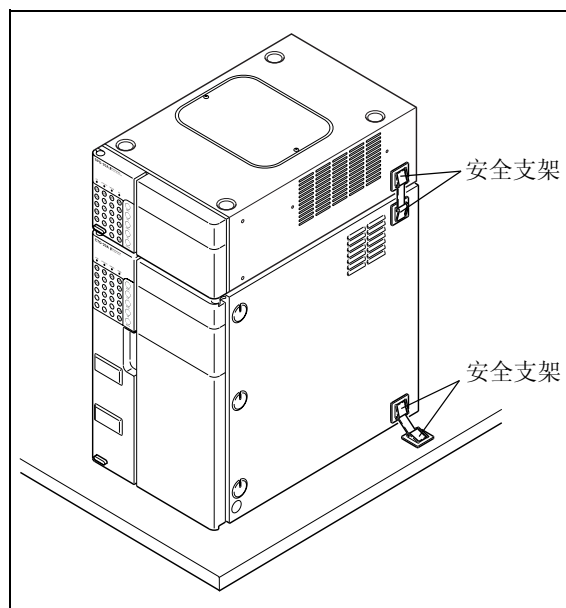


图 9.3

### 9.1.3 电源连接

下表显示了电压、功耗和频率。

部件号	电源电压 (标注在仪器上)	功耗	频率
228-45000-31	AC100-120V(100-120V~)	150VA	50/60Hz
228-45000-32	AC100-120V(100-120V~)		
228-45000-38	AC220-240V(220-240V~)		

确保用于连接的电源插座有足够的承受瓦数。如果承受瓦数不足，则会发生断电或电压下降，其结果不仅影响本仪器，而且会影响连接到同一电源的其他仪器。

#### ■ 连接电源插座

##### ⚠ 警告

请小心拿放电源线，并遵守下面的注意事项以避免电源线损坏、起火、电击或仪器故障。

- 请勿将重物放置在电源线上。
- 让电源线远离热源。
- 请勿改换电源线。
- 请勿过度弯曲或拉伸电源线。
- 要拔去仪器的电源插头，请拔插头而不是拉电源线。

如果电源线损坏，请立即更换。

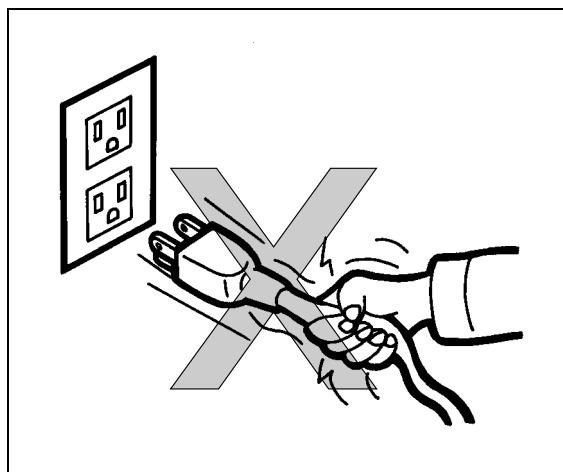


图 9.4

##### ⚠ 小心

在将仪器插入电源前，请务必将电源开关置于关闭状态。

- 1 将电源线接头插入仪器后部的电源线接口。
- 2 将电源线插头插入电源插座。

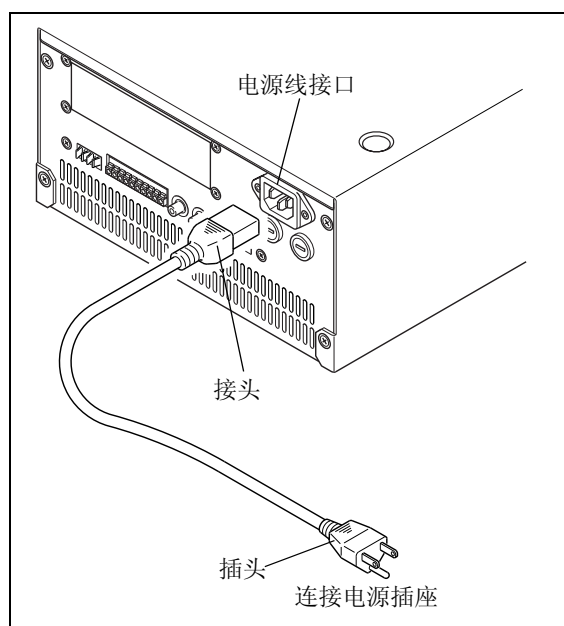


图 9.5

### ■ 接地



#### 警告

作为附件提供的三线电源线包含地线。  
请务必将此线接地以防止电击并保证仪器的稳定运行。

### 9.1.4 安装管路之前

安装时，多种类型的管和接口连接组成了仪器的管路。在连接管路之前必须切割管路并安装接口。本节描述了这些准备工作的说明和注意事项。

#### ■ 管路和接口的类型

用于连接管路的管和接口由以下不锈钢 (SUS) 或树脂制成。

##### 不锈钢 (SUS)

- 不锈钢管，钢管 1.6 O.D. × 0.3 I.D.
- 螺栓 1.6 MN
- 密封圈 1.6F

##### 树脂

- FEP 管，PTFE 管，ETFE 管，PEEK 管和 PE 管等
- 螺栓 PEEK
- PEEK 密封圈
- PTFE 密封圈

#### ■ 切割管路

将附带的管路切割为适于安装的长度。

##### 切割 SUS 管

- 1 将附带的锉刀（用来切割 SUS 管）与管路垂直放置，然后绕着管路切割。

#### 注意

切割管路时使其切割表面是直角。

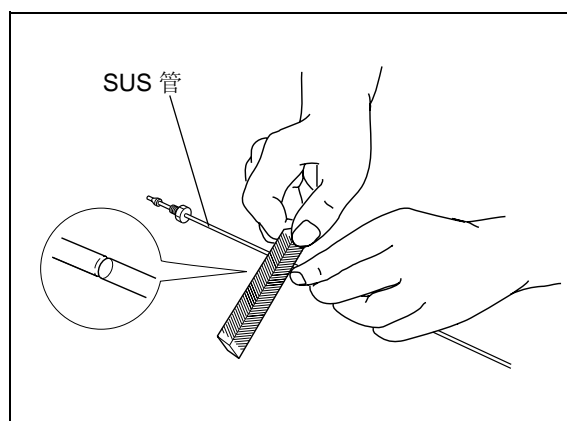


图 9.6

2 与切割线保持同等距离握住管路的两边，上下并来回弯曲直至折断。

3 用锉刀将切割的表面锉平直。

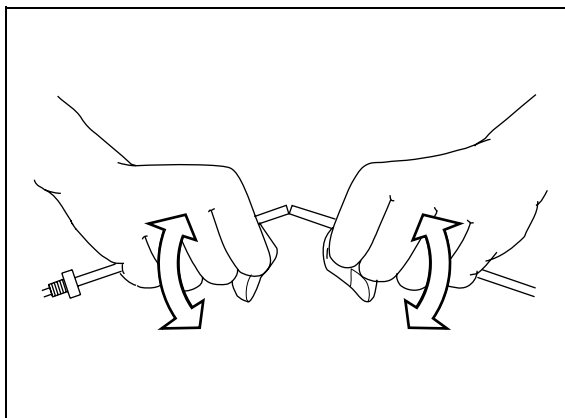


图 9.7

**!** 小心

- 切割的表面应该是直角。否则，会产生死体积并斩宽色谱峰。
- 请确保管路的内径不变形。否则管路会被堵塞。

### 切割树脂管

用切割刀呈直角切割树脂管。

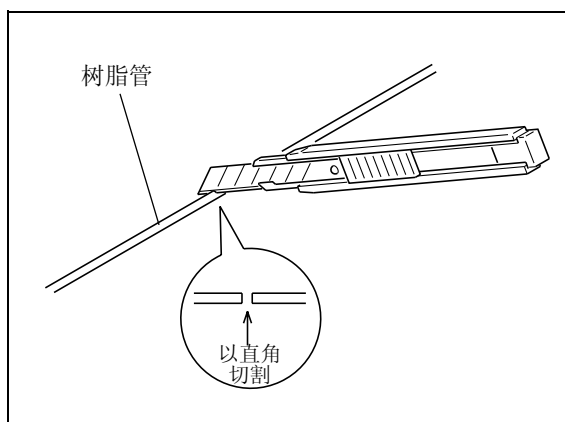


图 9.8

### ■ 连接管路

#### 1 安装管路的螺栓和密封圈。

##### ⚠ 小心

在 SUS 管上安装不锈钢螺栓和密封圈，树脂管上安装树脂螺栓和密封圈。

如果将树脂螺栓安装到 SUS 管上，则会损坏螺栓并可能漏液。

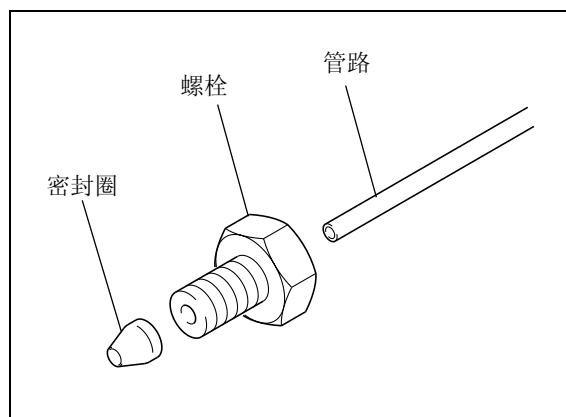


图 9.9

#### 2 在管路的一端套上密封圈，插入正确的开口中。然后拧紧螺栓。 密封圈便固定在管路上。

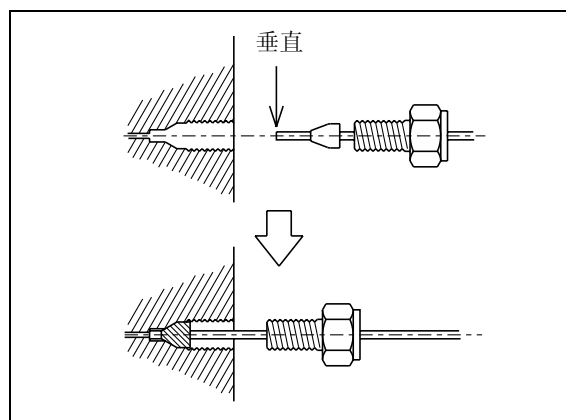


图 9.10

##### ⚠ 小心

- 将管路完全插入开口，直至接触到开口底端。否则，会产生死体积并可能斩宽色谱峰。
- 请勿过度拧紧螺栓。否则会损坏螺纹。

##### 注意

- 对于 SUS 螺栓：  
用开口扳手（附带的）拧紧或松开螺栓。  
如果螺栓与不牢固的连接件或其他部件相连接，请使用另外的扳手固定连接件。
- 对于树脂螺栓：  
用手拧紧或松开螺栓。

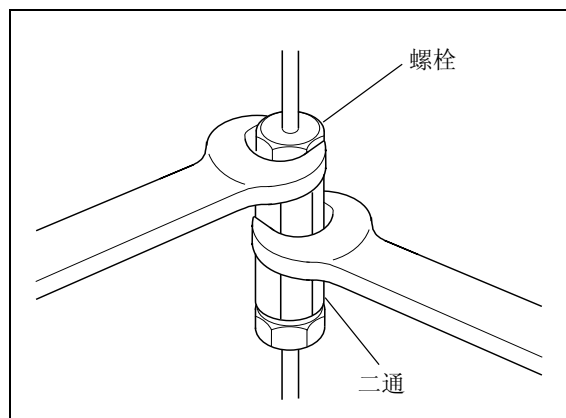


图 9.11



- 3 轻轻地松开并转动螺栓以确认密封圈已固定在管路上。

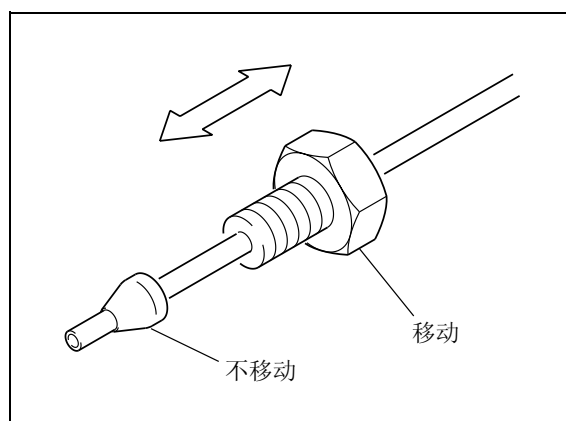


图 9.12

### ■ 堵头

仪器的进样口和出样口均配有堵头（套管、堵头、盖子以及类似物品）以防止运输过程中的灰尘。为确保仪器有较长的使用寿命并保持其性能水平，应避免将仪器安装在有大量灰尘或腐蚀性气体的地方。否则，灰尘和脏物会堵塞仪器。

如果很长时间不使用仪器，请保留这些堵头。

#### 注意

- 对于堵头：  
用附带的扳手取下或拧上堵头上的螺丝。
- 对于树脂堵头：  
用手取下和放回堵头。

9.1.5 管路

**⚠ 小心**

- 安装管路之前，请关闭所有系统组件的电源并拔下插头。
  - 对于管路连接，请使用 "1.3 组成部件" 中列出的适当部件。
  - 请务必按说明所述连接管路。
- 否则会造成伤害或导致设备故障。

必要的管路有：

- 吸滤头管路 . . . . . 组成从贮液瓶到泵的流路的管路。
- 排液管管路 . . . . . 在操作前检查仪器性能的管路。
- 漏液管管路 . . . . . 如果堆叠中任一仪器漏液，该管路可以将漏液导向至堆叠中最底部的设备，并由那里连接到废液瓶。

**注意**

使用可选的脱气机、低压梯度单元和 / 或贮液瓶切换阀时，有关管路的详细信息，请参见这些选件的说明书。

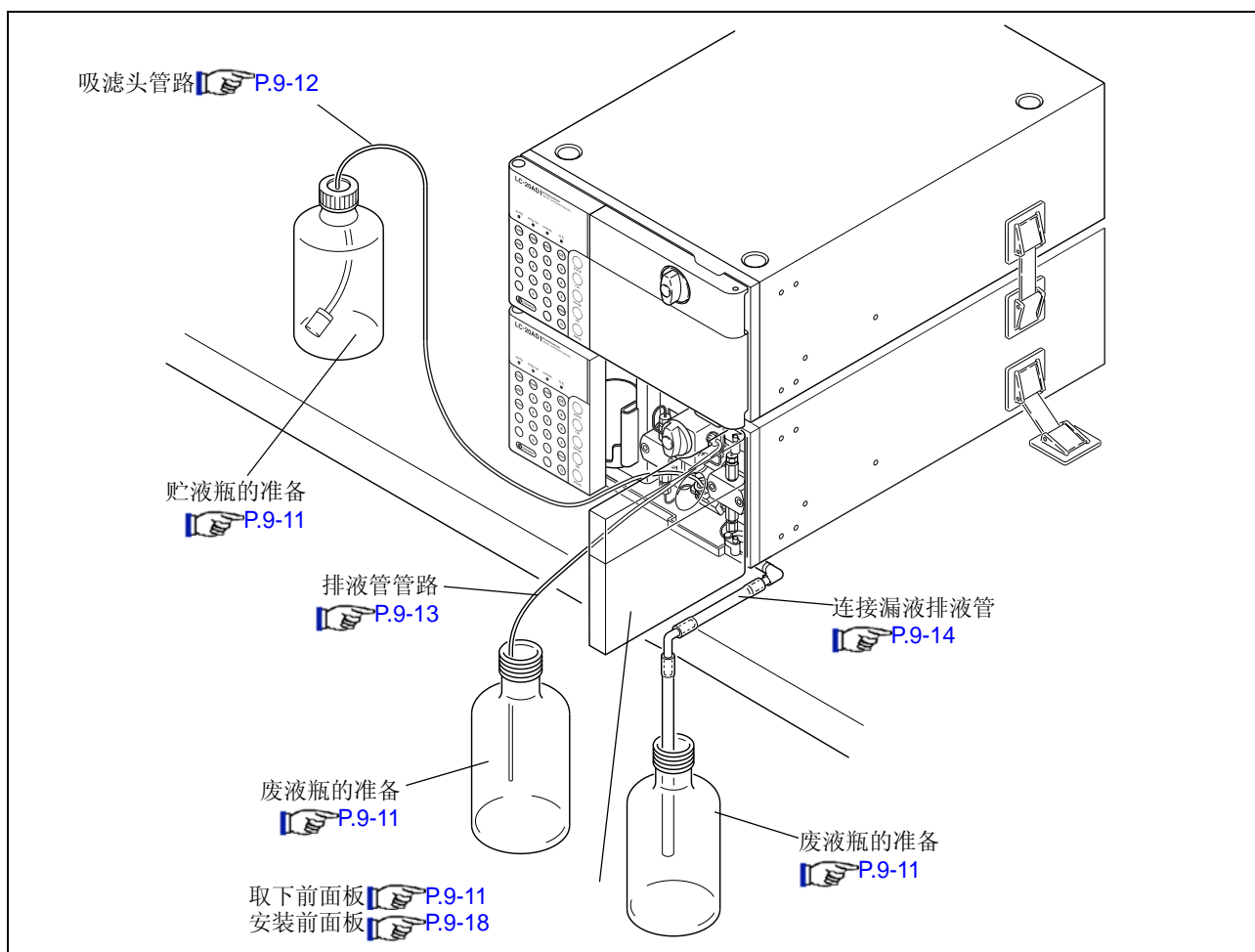


图 9.13

## ■ 贮液瓶和废液瓶的准备

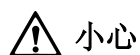
在连接管路前，应准备 (a) 贮液瓶和 (b) 废液瓶（以便存放分析后的流动相和收集漏液）。



**警告**

请勿使用破裂的或损坏的瓶子。

贮液瓶应由玻璃制成，体积至少 500mL。



**小心**

废液瓶必须放置在低于仪器的位置（例如地面上）。如果放置的位置高于仪器，则液体无法排出，并会从连接口泄漏。

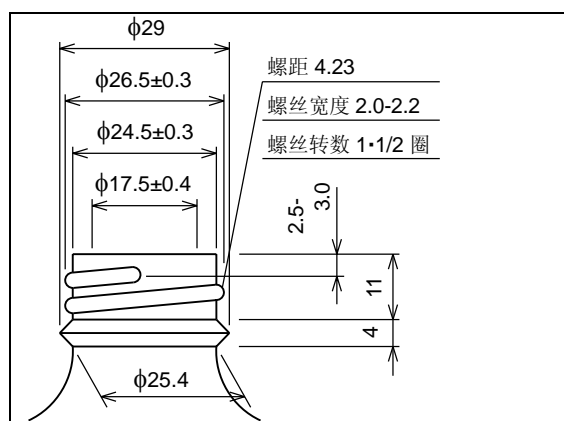


图 9.14

## ■ 取下前面板

要连接管路必须取下前面板。

**1** 在图中所示的位置按下、再放开以打开前面板。

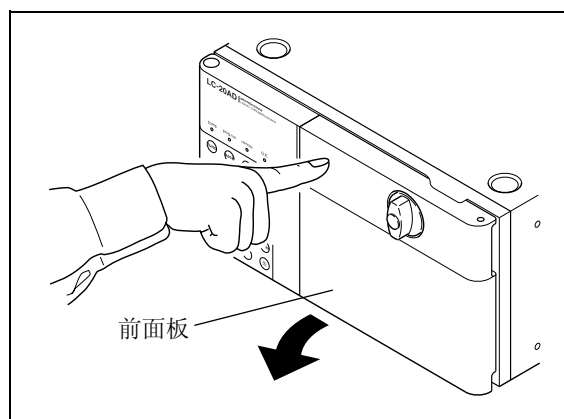


图 9.15

**2** 向上拿起并取下前面板。

**注意**

可以以 120 度的打开角度取下前面板。

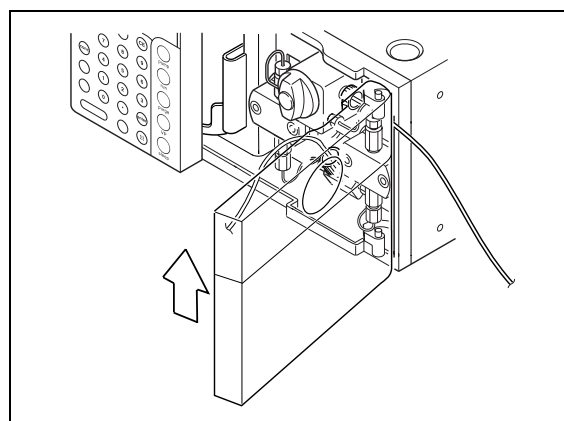



图 9.16

### ■ 吸滤头（附件）安装

#### 注意

在安装时，请避免让灰尘吸附在吸滤头的过滤器部分。过滤器上的灰尘可能导致堵塞和流速波动。

#### 注意

为确保分析在任何时间都稳定，应对流动相进行脱气。有关脱气机的详细信息，请参见  "1.4 可选部件" P. 1-5。

- 1 从过滤器管路上取下密封圈、套管和卷簧。
- 2 将管路切割为适当的长度，连接贮液瓶和泵吸入口。
- 3 将流动相倒入贮液瓶中。

- 4 把过滤器放进贮液瓶中，将管路从盖子和瓶盖的小孔中穿过，将盖子放在瓶嘴上并拧上瓶盖。

#### 注意

过滤器应触到瓶底。

- 5 将密封圈、套管和卷簧放回管路上的原位置。

#### ● 吸滤头（组件）

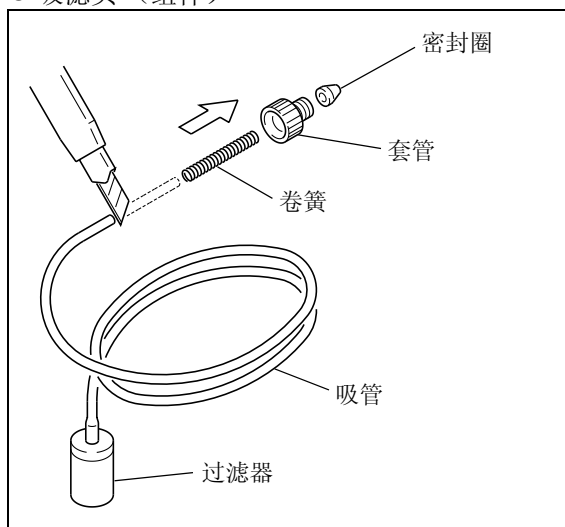


图 9.17

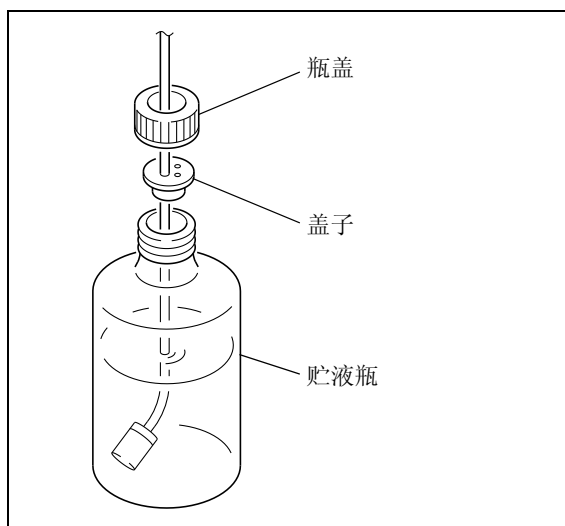


图 9.18

## 6 从泵的进样口上取下装运用套管。

### 注意

如果仪器长期不用应将它放回原位，以防止异物进入进样口。取下后保管好装运用套管。

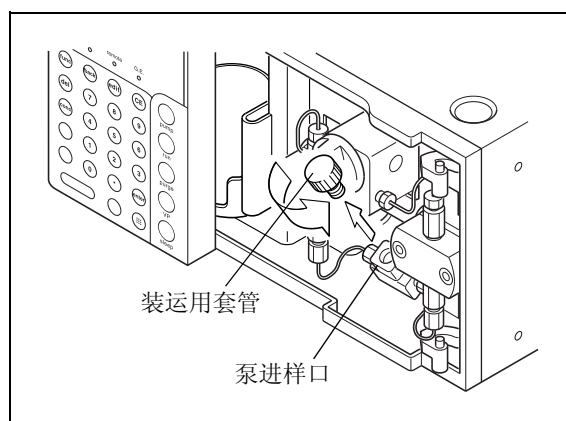


图 9.19

## 7 将密封圈和套管安在进入泵进样口的管路末端。

### 注意

在向上安放管路时，使用管夹固定。

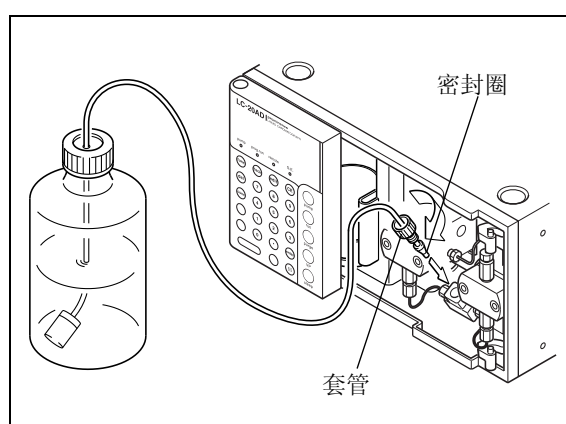


图 9.20

## ■ 排液管（附件）安装

### 1 从排液管连接口上取下装运用盖子。

### 注意

取下装运用盖子后，请将其保留好；如果仪器长期不使用时，再将其安装上以防止异物进入出入口。

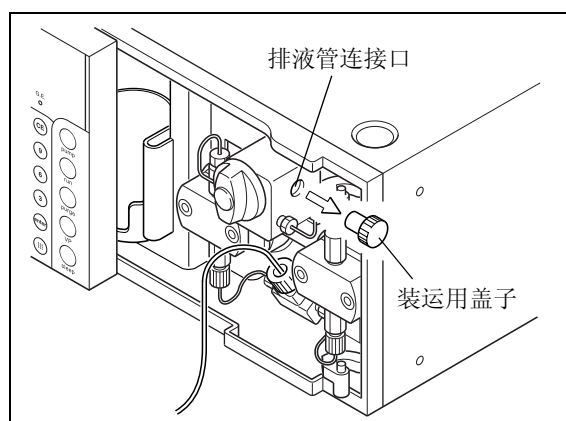


图 9.21

2 用螺栓将排液管固定在排液管连接口中。

3 将排液管的另一端插入废液瓶中。

注意

为确保液体流动顺畅，请将排液管末端向下直插入瓶中。

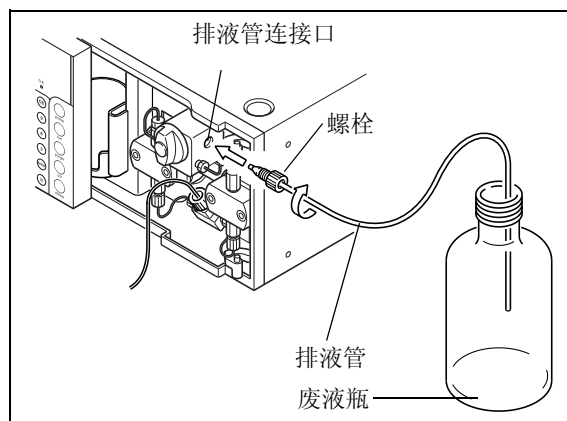


图 9.22

■ 连接漏液排液管

根据仪器的设计，当内部漏液时（除色谱柱柱温箱以外），漏液向下流到仪器的最底层并排入废液瓶中。下面给出了连接漏液排液管的步骤。（除废液瓶以外，右图中的所有部件都是标准附件。）

注意

- 连接时，将硅胶管切割成每一段都不会松垂的长度。
- 调整硅胶管，使它的边缘不会接触到废液瓶中的液体平面。

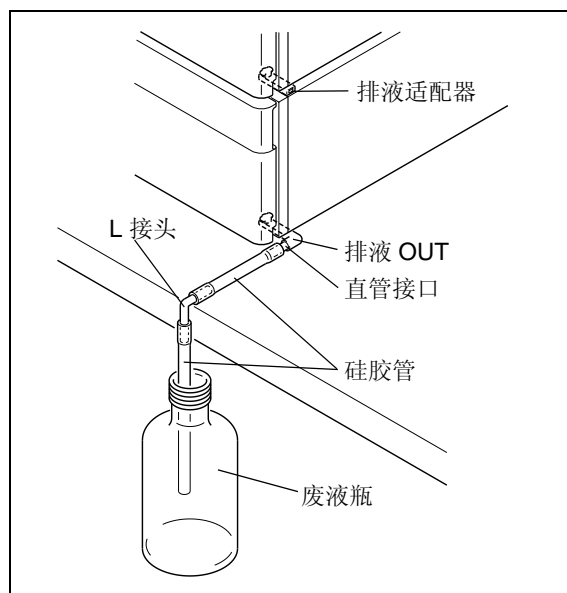


图 9.23

## 仪器底部

**1** 将“排液 OUT, STD”从仪器的前部插入漏液排液出口。

**2** 将“排液 OUT, STD”逆时针旋转 45° 以固定。

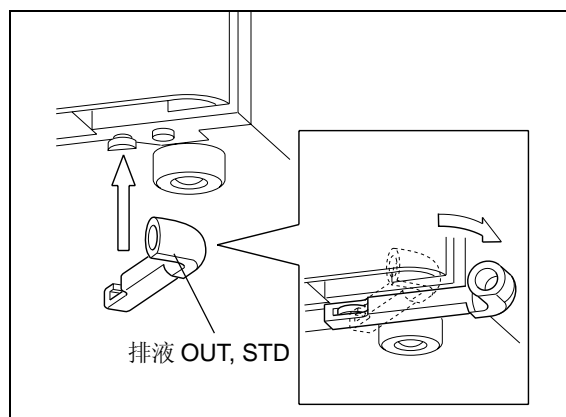


图 9.24

**3** 用直管接口将硅胶管适配器的一端连接到“排液 OUT, STD”。

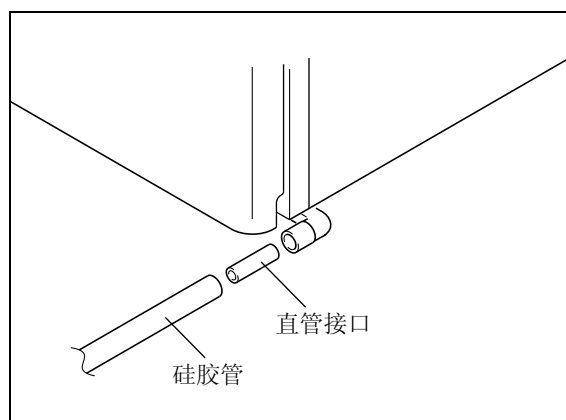


图 9.25

**4** 在实验台的边缘切割硅胶管并连接一个 L 接头。如右图所示，使 L 接头的头部向下并连接另一根硅胶管。

**5** 将硅胶管的另一端插入废液瓶中。

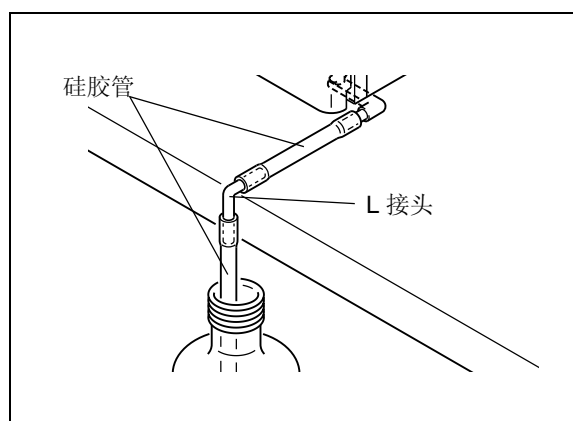


图 9.26

## 注意

为确保液体流动顺畅，请将硅胶管末端向下插入瓶中。

底部第二个仪器

注意

色谱柱温箱的漏液单独排出（请参见色谱柱温箱的说明书）。  
如果在色谱柱温箱的顶部安装了其他组件，请采用与下一页“在色谱柱温箱顶部安装”中相同的步骤。  
另外，如果底部单元没有漏液孔，（"图 9.28"），也请采用与下一页“在色谱柱温箱顶部安装”中相同的步骤。

- 1 将排液适配器插入图中所示的位置，并将其滑动到仪器的底部。

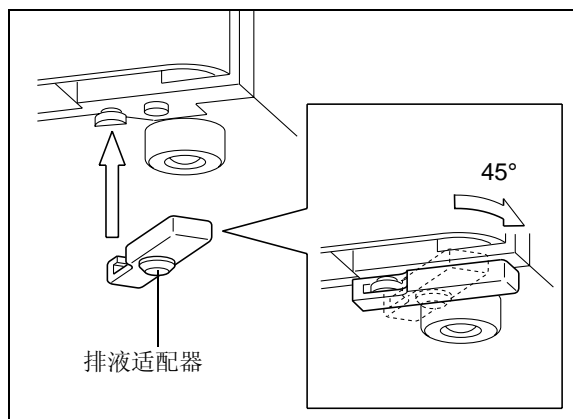


图 9.27

- 2 排液适配器将排液出口连接到底部单元的漏液孔。
- 3 向顶层单元的排液出口附近倒一些水，并确认水流入废液瓶中。

● 连接部件的交叉部分

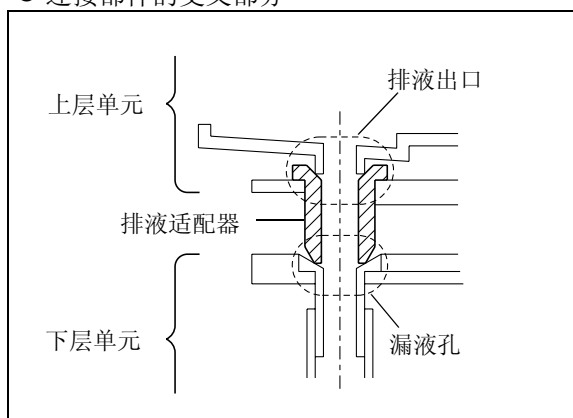


图 9.28



## 在色谱柱温箱顶部安装

## 注意

当底部单元没有漏液孔时 ("图 9.28"), 请采取与下列描述相同的步骤。

**1** 将“排液 OUT, CTO”从仪器的前部插入漏液排液出口。

**2** 将“排液 OUT, CTO”逆时针旋转 45° 以固定。

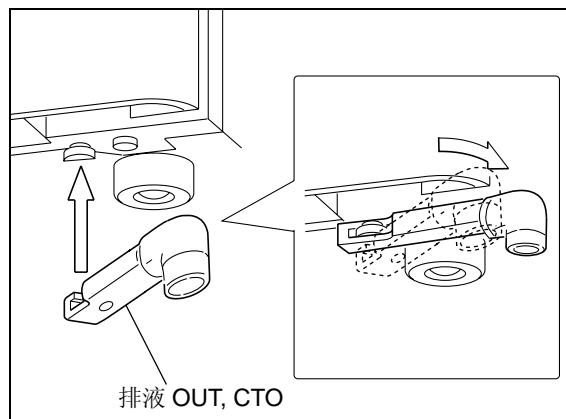


图 9.29

**3** 用直管接口将硅胶管适配器的一端连接到“排液 OUT, CTO”。

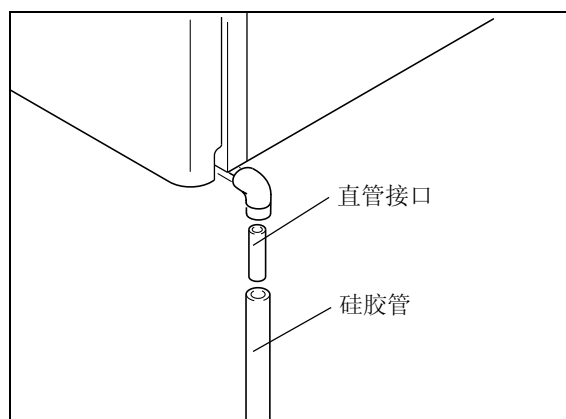


图 9.30

**4** 将硅胶管的另一端插入废液瓶中。

 "图 9.13"

## 注意

- 为确保液体流动顺畅, 请将硅胶管末端向下插入瓶中。
- 调整硅胶管, 使它的边缘不会接触到废液瓶中的液体平面。当管路的顶端接触到废液瓶中的液体时, 排液会难以流入。

## 9. 技术信息

### ■ 安装前面板

- 1 安装好管路后，采取与取下相反的步骤装上前面板。
- 2 关上前门。

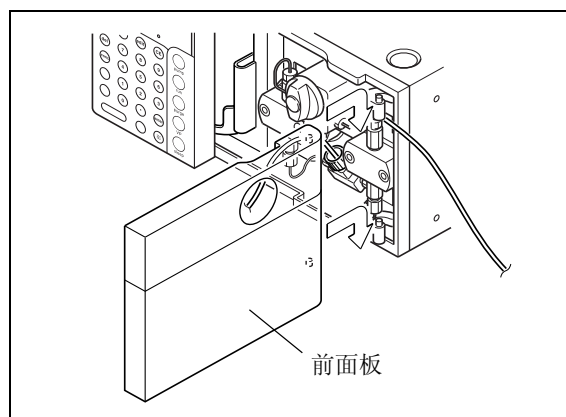


图 9.31

### 9.1.6 安装手动进样器和色谱柱

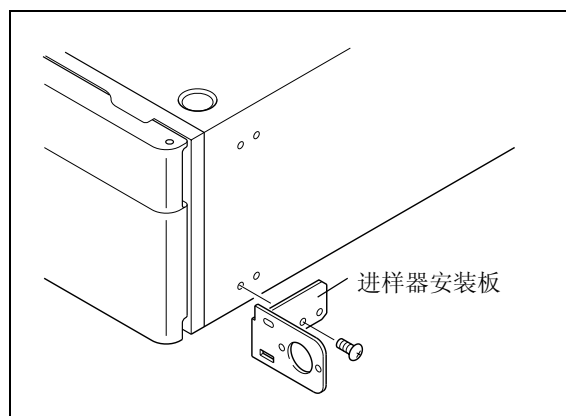
本节描述了手动进样器及色谱柱的安装步骤。  
有关类似的色谱柱柱温箱安装步骤，请参见色谱柱柱温箱的说明书。

### ■ 安装手动进样器

请使用下列手动进样器。

选件名称	部件号	特性
手动进样器 型号 7725	228-32210-91	用于一般用途分析的手动进样器。 定量环：20 $\mu$ L
手动进样器 型号 7725i	228-32210-93	与型号 7725 相同，但是有位置传感开关。 可以在样品进样的同时向系统控制器或 Chromatopac 发送信号。
半微量手动进样器 型号 8125	228-23200-91	用于半微量体积范围的手动进样器。 定量环：5 $\mu$ L 包含位置传感开关。 可以在样品进样的同时向系统控制器或 Chromatopac 发送信号。
非金属手动进样器 型号 9725	228-32650-91	由非金属材料制成的液体连接部件。最高使用温度：60 $^{\circ}$ C
非金属手动进样器 型号 9725i	228-32650-93	与型号 9725 相同，但是有位置传感开关。 可以在样品进样的同时向系统控制器或 Chromatopac 发送信号。

- 1 使用附件螺丝将进样器安装板（选件）安装到仪器上



- 2** 使用进样器附带的螺丝将手动进样器安装到安装板上。  
(有关详细信息, 请参见所用手动进样器的说明书。)

图 9.32

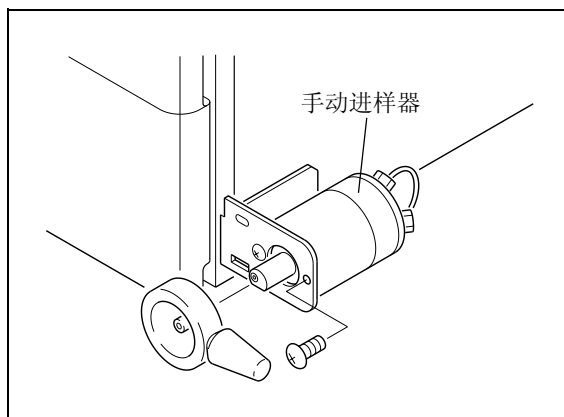


图 9.33

- 3** 将安装板附带的样品瓶架插入板上的样品瓶架开口中。
- 4** 将安装板附带的样品瓶插入样品瓶架。

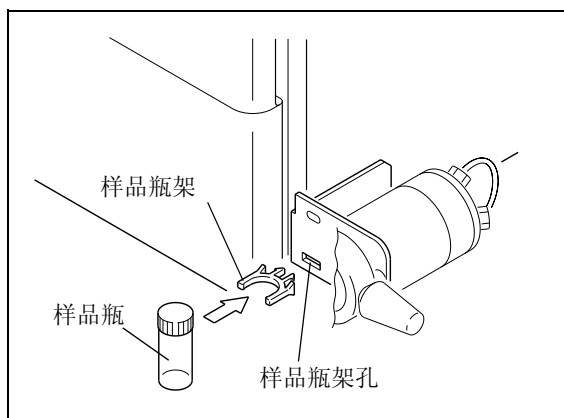


图 9.34

## 9. 技术信息

### ■ 安装色谱柱支架

- 1 使用自带的螺丝将色谱柱支架安装在泵上。
- 2 使色谱柱出样口向上，将它固定在色谱柱支架上。色谱柱的方向如右图所示。确认色谱柱已经夹牢固。

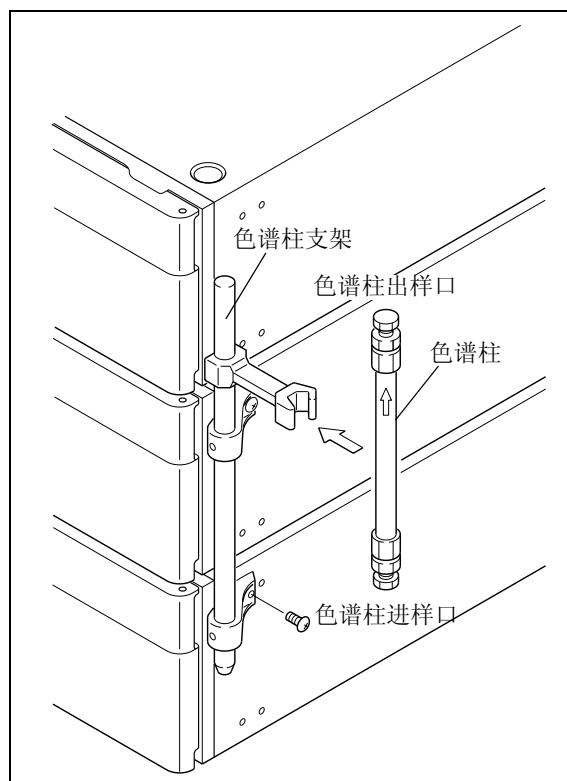


图 9.35

### 9.1.7 流路的管路连接

#### ■ 手动进样器管路连接

注意

对于手动进样器的连接口 1 至 6，请使用作为手动进样器的标准附件提供的螺栓（与长套管一起）和密封圈。

- 1 将定量管的螺栓（与长套管一起）拧入手动进样器的出入口 1 和 4。
- 2 将螺栓（与长套管一起）与密封圈分别安装到两个废液管的每一端。然后将管路和密封圈接到手动进样器的出入口 4 和 6。拧紧螺栓。

#### ● 手动进样器后部

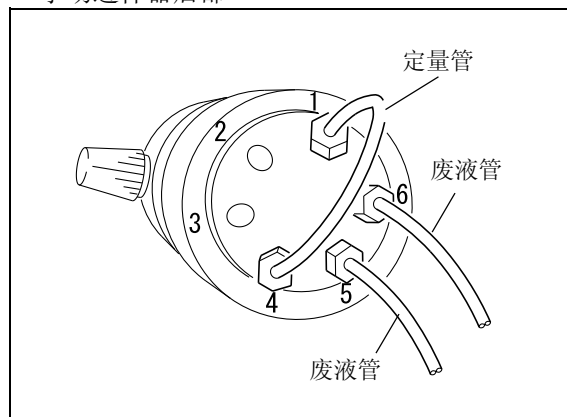


图 9.36

- 3 拧松并取下样品瓶盖。
- 4 将废液管的另一端穿过管路的开口并插入样品瓶。

**注意**

为避免因虹吸作用致使液体流出，请将废液管的两端放置在与针管出入口水平的位置。

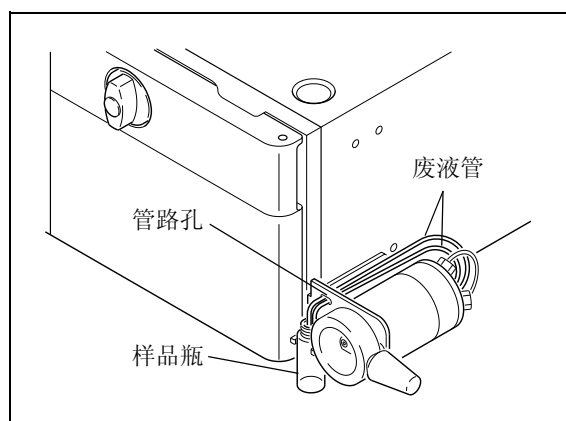


图 9.37

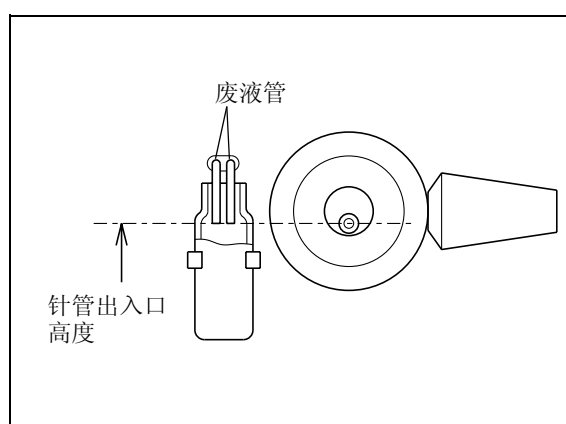


图 9.38

■ 泵单元和手动进样器之间的管路

- 1 切割 1.6 O.D. × 0.3 I.D. 的 SUS 管（泵的标准附件），其长度足以连接泵出样口和手动进样器的出入口 2。
- 2 将螺栓和密封圈安装在 SUS 管的两端。
  - 泵出样口端：作为泵的标准附件，提供了 1.6MN 螺栓和 1.6F 密封圈。
  - 手动进样器端：螺栓（长套管）和密封圈（作为手动进样器的标准附件提供）。
- 3 将 SUS 管的两端插入泵出样口和手动进样器的出入口 2，并拧紧螺栓。

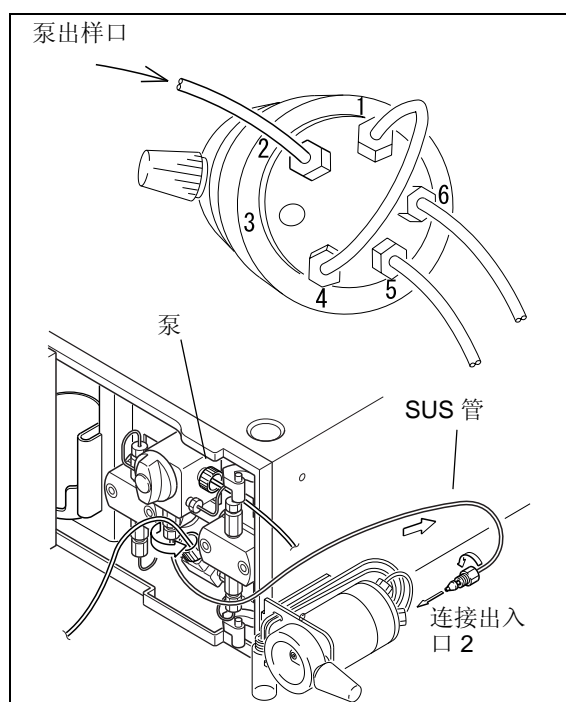


图 9.39

### ■ 手动进样器和色谱柱之间的管路

- 1 切割 1.6 O.D. × 0.3 I.D. SUS 管（泵的标准附件），其长度适合连接手动进样器的出入口 3 和色谱柱进样口。

#### 注意

为使峰的宽度最窄，请尽可能将手动进样器与色谱柱之间的管路切割至最短。

- 2 将螺栓和密封圈放在 SUS 管的两端。
  - 手动进样器端：螺栓（长套管）和密封圈（作为手动进样器的标准附件提供）
  - 色谱柱进样口端：螺栓和密封圈（作为泵的标准附件提供）

- 3 拧松并从色谱柱进样口取下堵头。

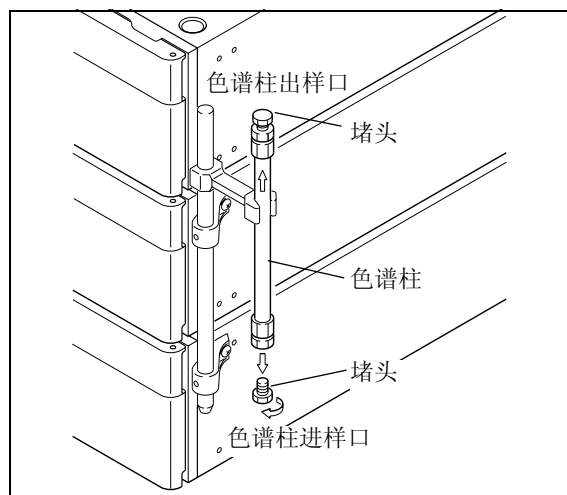


图 9.40

- 4 将 SUS 管的两端插入手动进样器的出入口 3 和色谱柱进样口，然后拧紧螺栓。

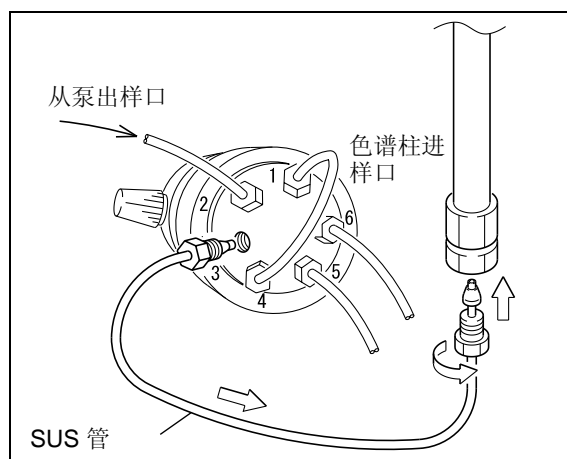


图 9.41

### ■ 色谱柱和检测器之间的管路

下图显示从色谱柱出样口到检测器和废液瓶的流路。

使用检测器附带的附件与此管路连接。

(有关管路连接步骤的详细信息，请参见检测器说明书的相关章节。)

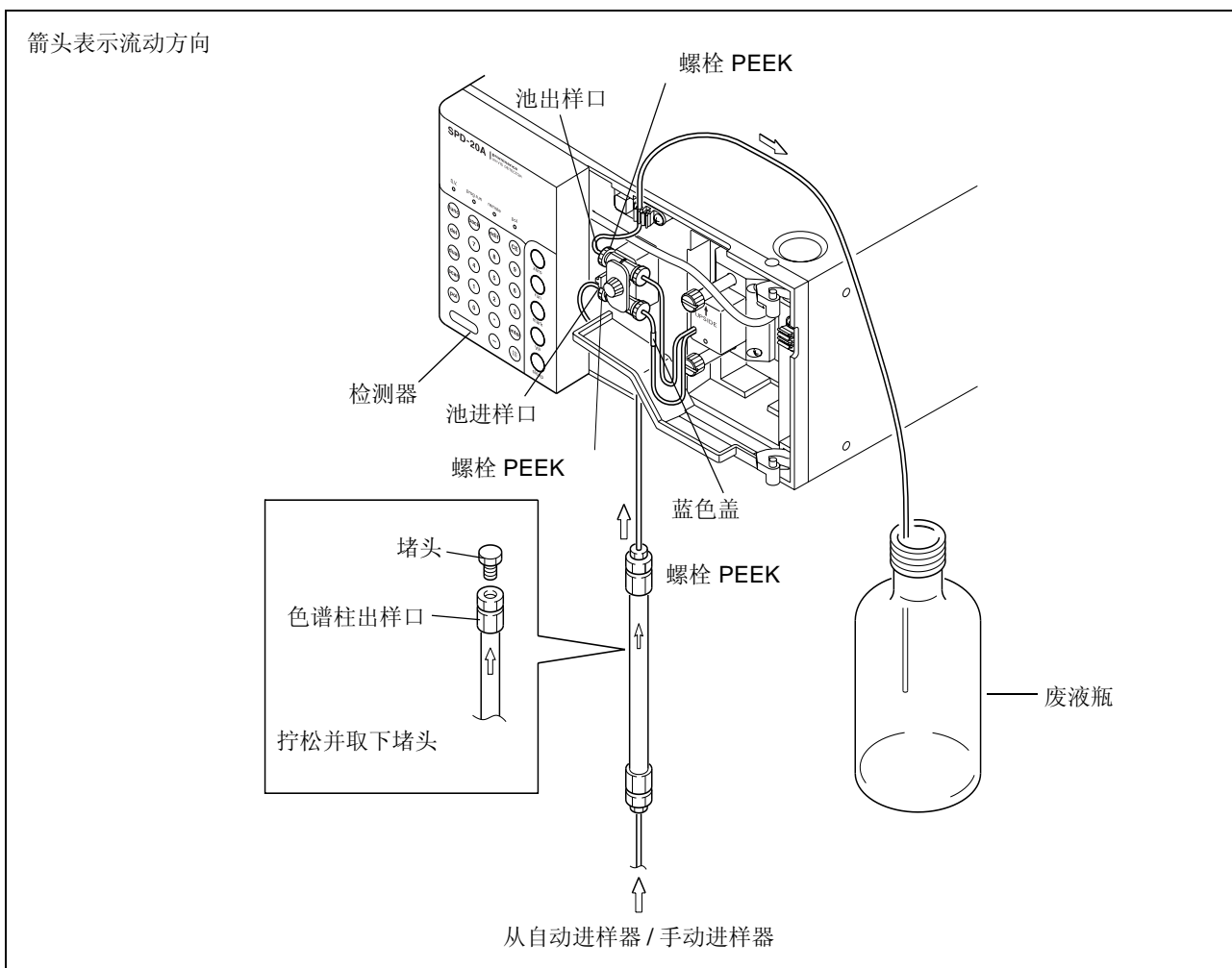


图 9.42

### 9.1.8 混合器（选件）的安装和管路连接

有一种特殊的、具有极好的溶剂混合性能的 SUS 混合器，可用于梯度洗脱系统。  
混合器安装和管路连接的步骤如下所示。

#### ■ 混合器的准备

混合器适用于三种体积：0.5mL、1.7mL 和 2.6mL。

请选择适用的体积。（产品交付使用时安装的标准管路适用于 2.6mL 体积。）

#### 1 取下混合器盖。

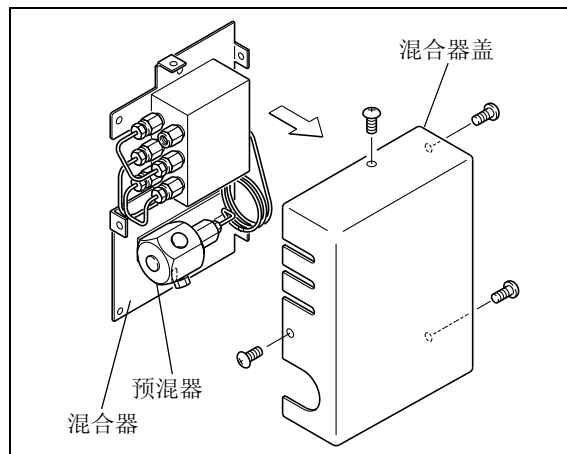


图 9.43

#### 2 按照下列说明配置混合器管路。

**注意**

用盖子塞住不用的出入口以避免脏物或灰尘进入。

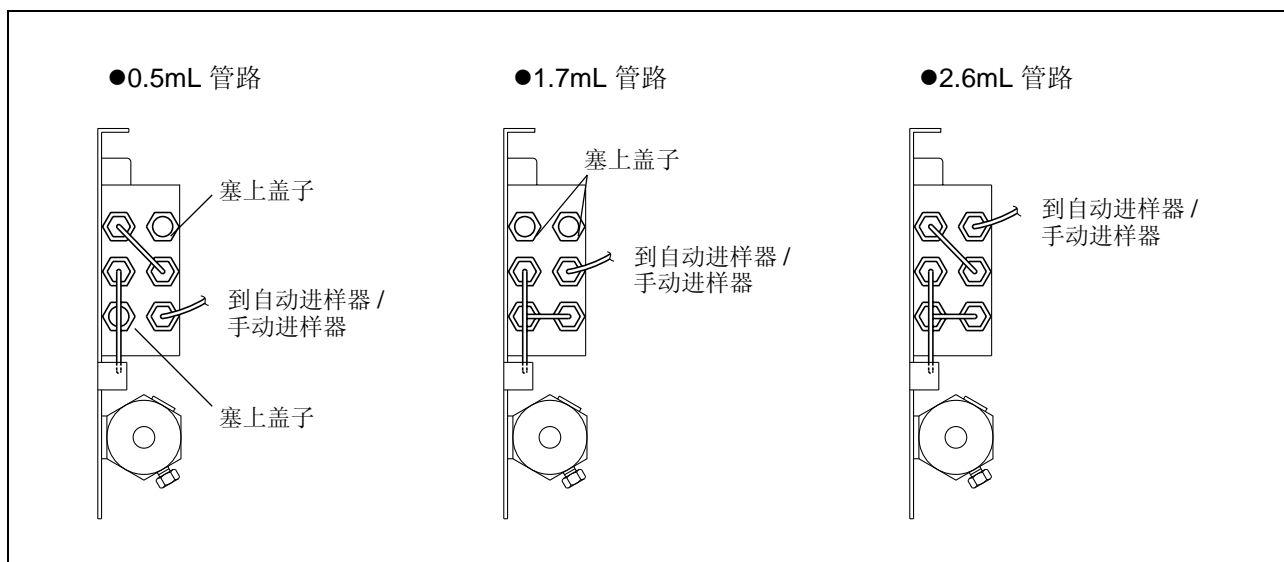


图 9.44



- 3** 混合器组件由两部分组成：混合器部分和预混器部分。

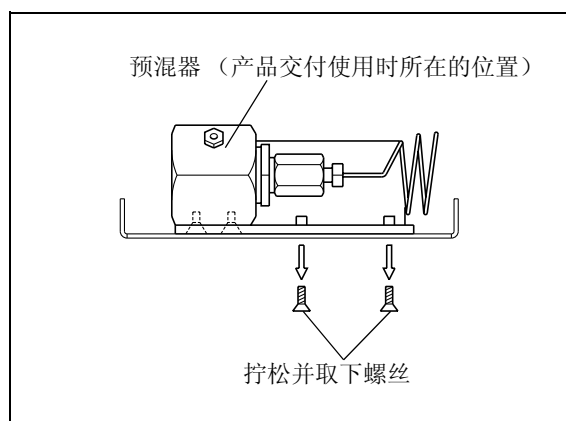


图 9.45

- 4** 将混合器安装到仪器上前，必须移动组件基板上的预混器部分。如图所示，移动并重新固定预混器。

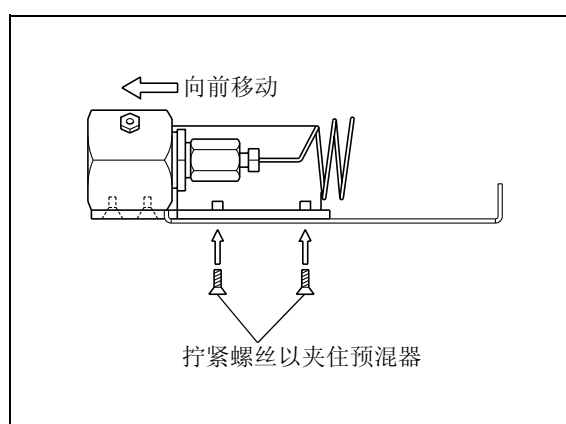


图 9.46

#### ■ 在仪器上安装混合器

可以在下列三个位置之一安装混合器：

- 在仪器的右侧
- 色谱柱柱温箱的左内侧
- 色谱柱柱温箱的右内侧

此处描述了在本仪器上安装混合器。

有关在色谱柱柱温箱上安装混合器的信息，请参见色谱柱柱温箱的说明书。

- 1** 拧松仪器右侧面上的盖板安装螺丝。
- 2** 用拧下来的螺丝将混合器安装在仪器上。

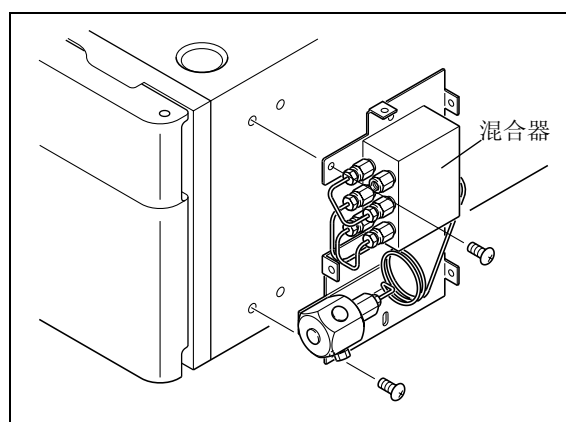


图 9.47

■ 混合器管路（在低压梯度系统中）

**1** 在仪器上安装混合器，从进样口 A 和 B 取下预混器的盖子。

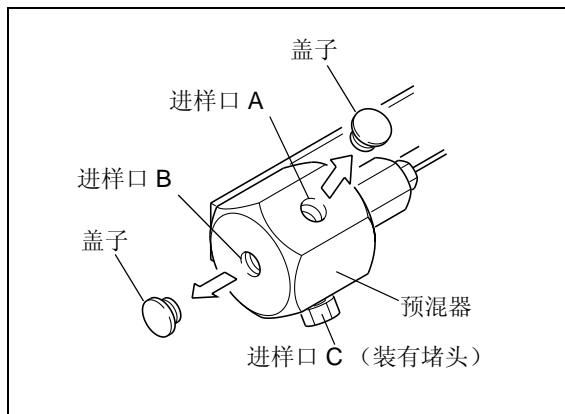


图 9.48

**2** 将混合器附带的堵头拧入预混器的进样口 A。

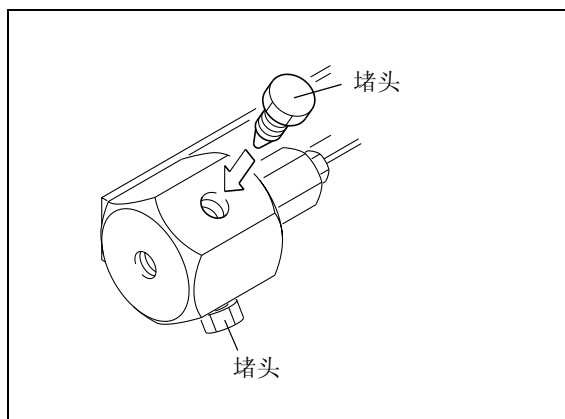


图 9.49

**3** 切割两段混合器附带的 1.6 O.D. × 0.3 I.D. SUS 管，长度足够连接：

- 泵出样口和预混器进样口
- 混合器出样口和进样器

**4** 将混合器附带的 1.6MN 螺栓和 1.6F 密封圈安装到每个 SUS 管的两端。

**5** 将一根管的两端及密封圈与泵出样口和预混器进样口 B 连接，然后用螺栓拧紧。

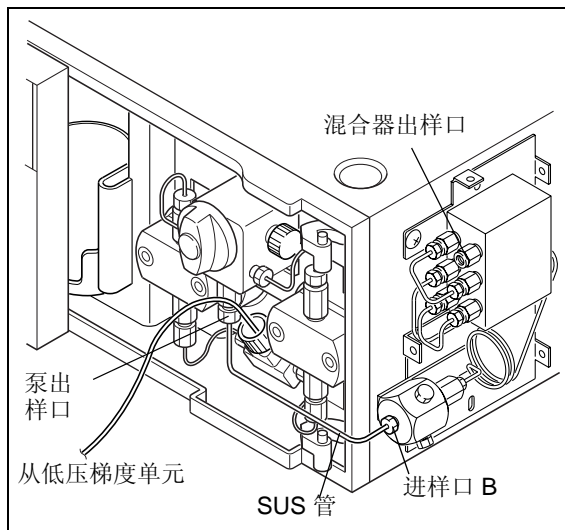


图 9.50

- 6 将另一根管的两端及密封圈连接到混合器出样口和手动进样器的出入口 2，然后用螺栓拧紧。

注意

如果使用自动进样器，请参见其说明书以了解相关步骤。

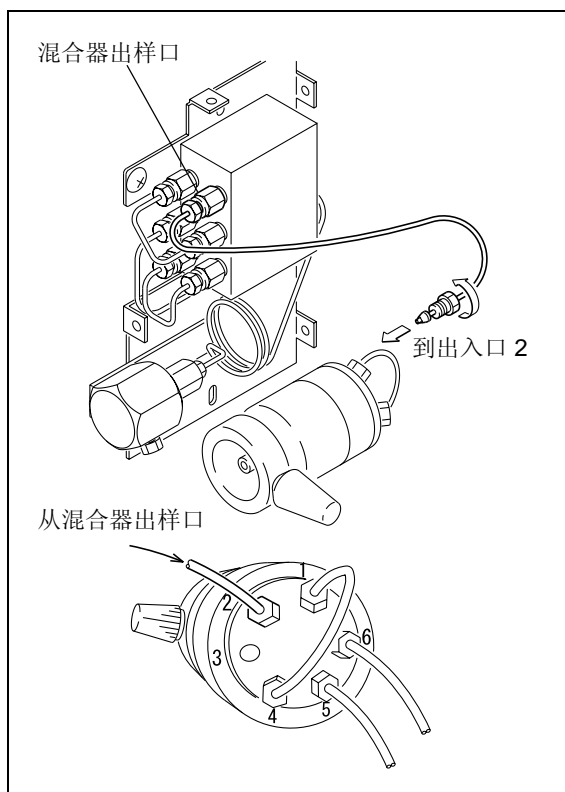


图 9.51

## 9. 技术信息

### ■ 混合器管路（在高压梯度系统中）

- 1 从进样口 A 和 B 上取下预混器盖子。
- 2 切割混合器附带的 1.6 O.D. × 0.3 I.D. SUS 管，使长度足够用于管路连接。
- 3 将混合器附带的 1.6MN 螺栓和 1.6F 密封圈安装到每个 SUS 管的两端。
- 4 用 SUS 管连接泵出样口与预混器的进样口 A 和 B。

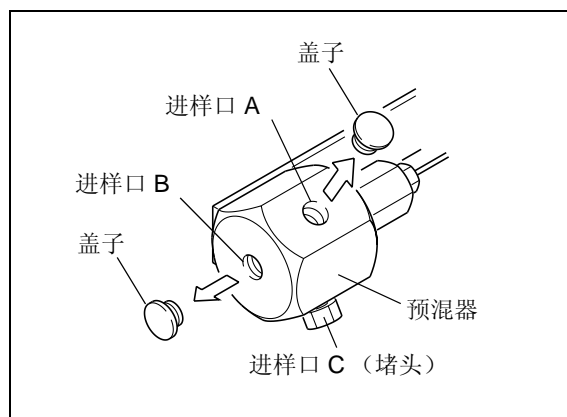


图 9.52

#### 注意

对于 3 种流动相，也拧松并取下进样口 C 的堵头，然后用更多的 SUS 管将进样口 C 和泵 3 出样口连接。

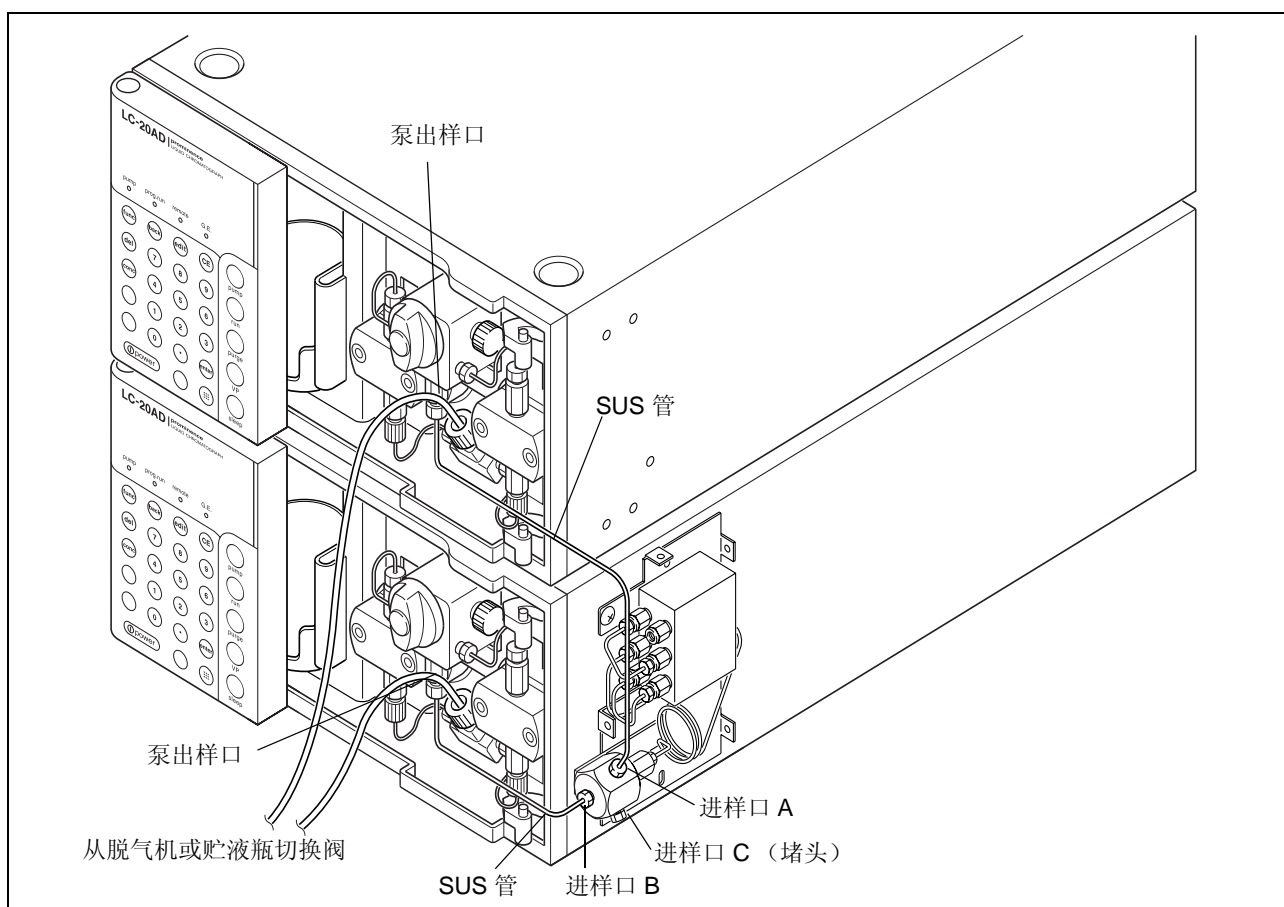


图 9.53

- 5** 将第三根管的两端和密封圈连接到混合器出样口和手动进样器的出入口 2，然后用螺栓拧紧。

注意

如果使用自动进样器，请参见其说明书以了解相关步骤。

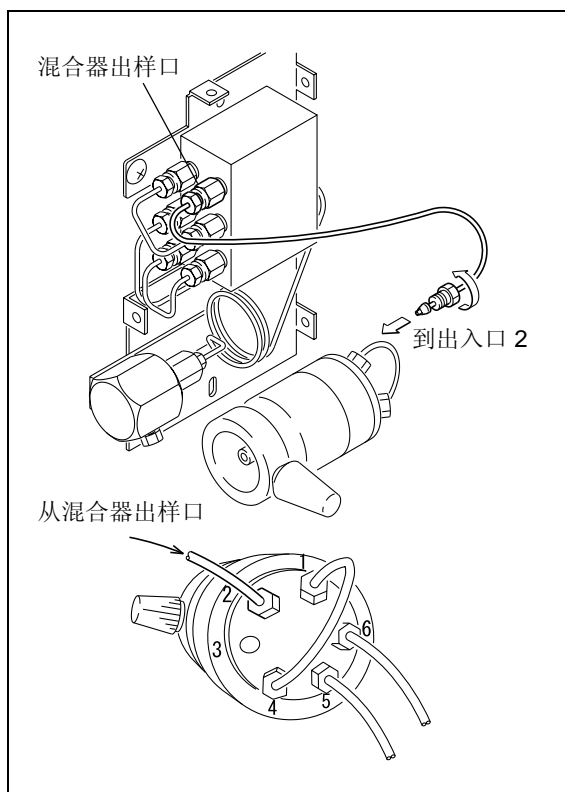


图 9.54

### ■ 混合器盖的安装

- 1** 用螺丝固定混合器盖。

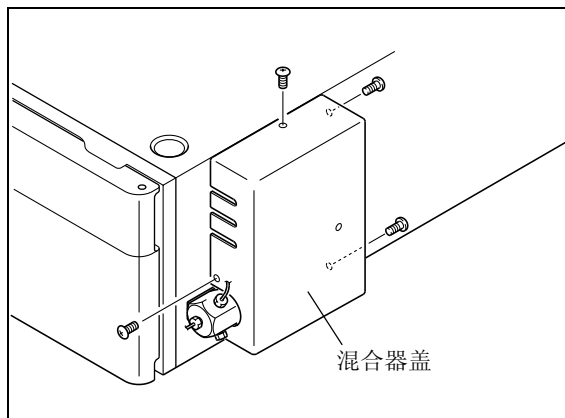


图 9.55

9.1.9 接线

**警告**

- 在接线之前，请关闭所有组件的电源并拔下电源线。
  - 请勿在接线中使用任何非指定的电缆。
  - 请勿执行任何其他非说明的接线操作。
- 违反上述注意事项会引起火灾、电击或导致仪器发生故障。

■ 接口

- [REMOTE] 接口用于以下情况。
  - ① 用于连接系统控制器
  - ② 在高压梯度系统中，用于将两个泵连接在一起，而不使用系统控制器
- [DGPU/SOL.V] 接口 . . . . . 用于连接可选的贮液瓶选择阀 / 脱气机
- [PUMP PRESS] 接口 . . . . . 用于连接 Chromatopac (或其他积分仪) 或记录仪。  
输出压力的比例电压。
- 外部输入 / 输出端子 . . . . . 用于连接外部设备。有关连接的说明，请参见 "5.7 连接外部输入 / 输出端子" P. 5-57。
- [DGPU PRESS] 接口 . . . . . 用于连接到脱气机以输入脱气机内部真空泵的压力信号。

使用系统所需的上述接口。下面提供了连接说明。

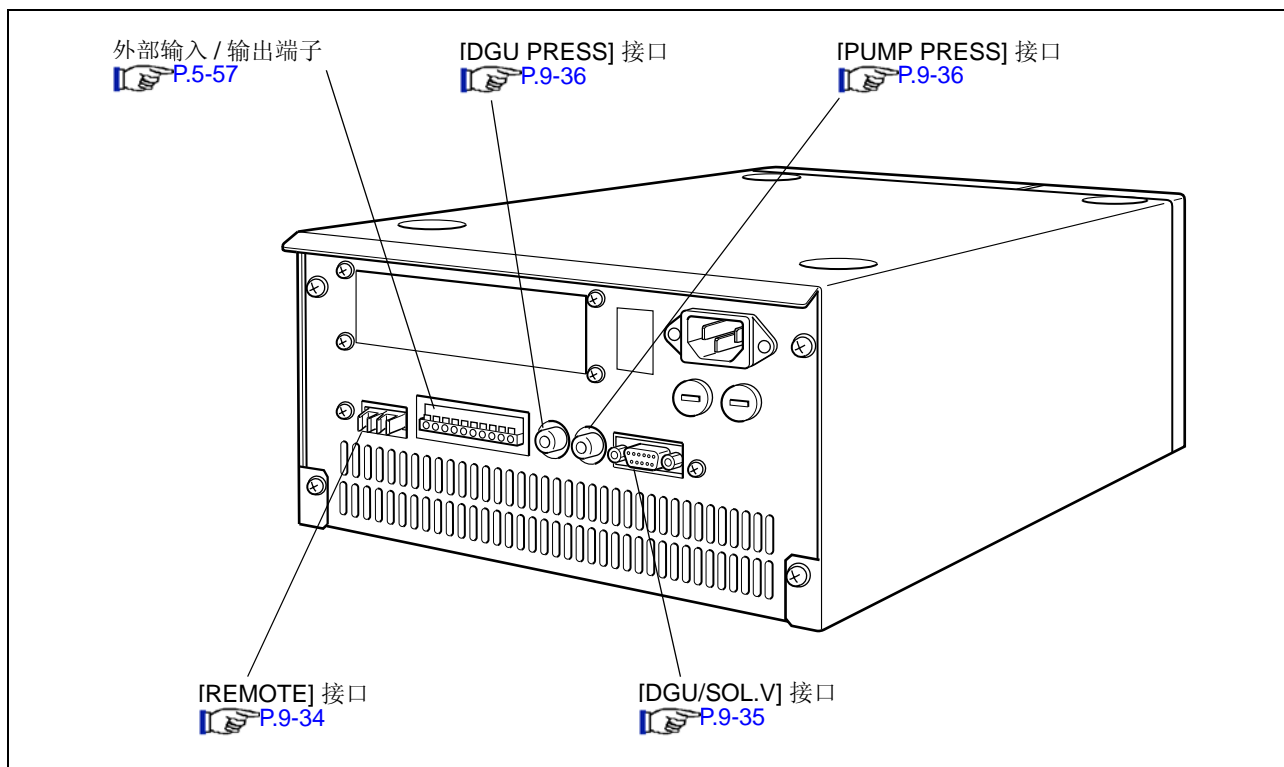


图 9.56

## ■ 连接光纤线

本仪器附带的光纤线能够传输和接收双向信号，与 [REMOTE] 接口连接。下面提供了连接光纤线的说明和注意事项。

### 1 连接前请取下要使用的连接通道的盖子。

#### ⚠ 小心

[REMOTE] 接口上的盖子可以防止灰尘或脏物进入接口。

如果不使用 [REMOTE] 接口，请保留其盖子以防止灰尘或脏物干扰通信。

取下盖子后，请妥善保管以备以后使用。

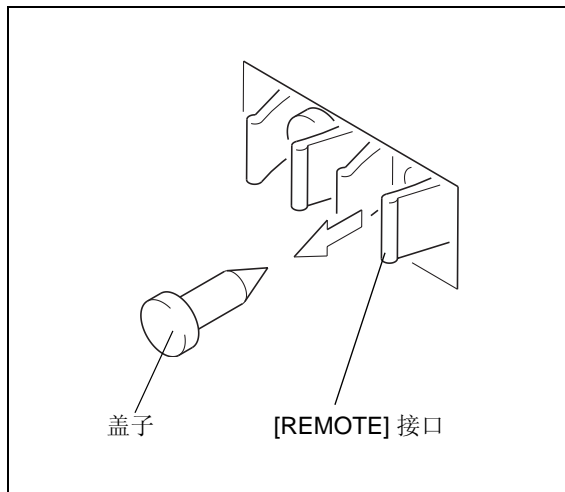


图 9.57

### 2 将光纤线插头插入 [REMOTE] 接口直到就位并发出嗒哒声。

#### ⚠ 小心

- 请确保插头上没有灰尘或脏物。  
插头上的灰尘或脏物会进入 [REMOTE] 接口。
- 请注意不要将插头插入两个不同的通道。  
不遵守这些注意事项会导致故障或出现通信问题。

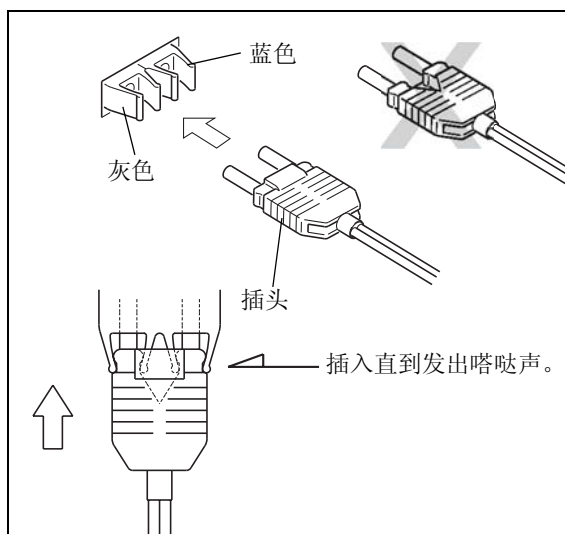


图 9.58

#### ⚠ 小心

- 请勿将光纤线弯曲的半径小于 35 mm。
- 插入和拔出插头时，请抓住插头本身而不是电缆。
- 请勿弯曲电缆与插头连接处。  
不遵守上述注意事项会损坏插头或折断电缆。

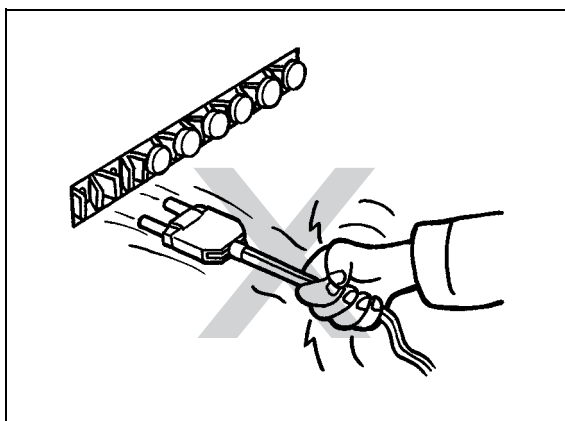


图 9.59

■ 连接系统控制器

1 请参考 "连接光纤线", 使用光纤线连接泵和系统控制器 [REMOTE] 接口。

注意

系统控制器 [REMOTE] 接口的 3 和 8 之间的通道通常用于此目的。

2 插入泵的插头, 然后打开电源开关。

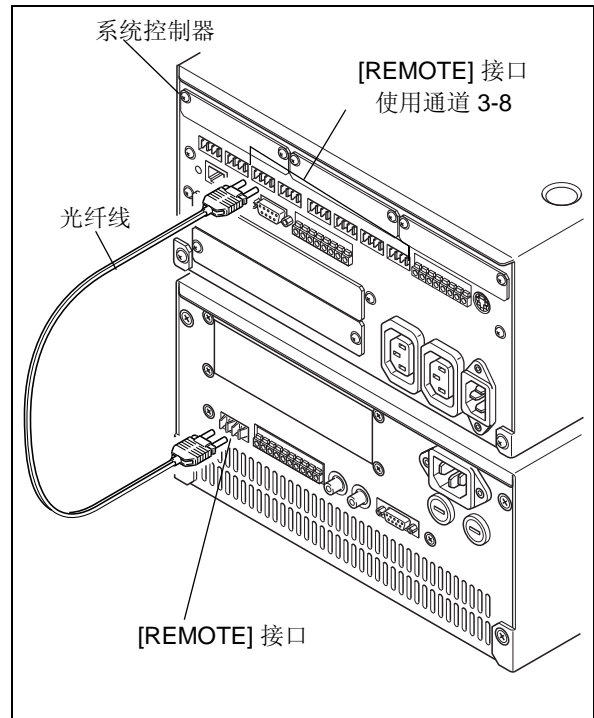
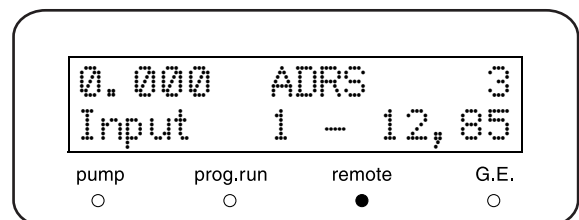
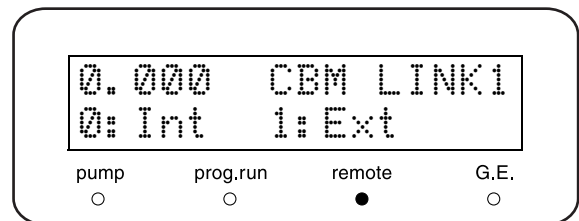
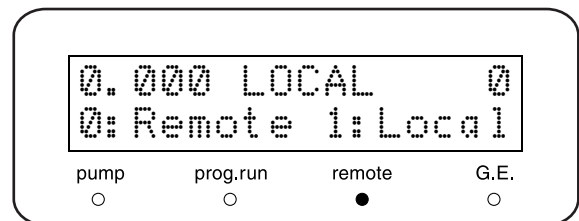


图 9.60

3 检查 [LOCAL] 和 [CBM LINK] 参数并设定 [ADRS] 参数。

☞ "5.2.6 系统设定组" P. 5-20

- [LOCAL] : 检查值是 [0] (初始值)。(受控制模式)
- [CBM LINK] 检查值是 [1] (初始值)。(外部连接)
- [ADRS] : 输入系统控制器的接口通道号。





## ■ 连接系统控制器（安装 CBM-20Alite 时）


CBM-20Alite 选件最多可以控制 5 个 LC 组件（包括本仪器）。由于它安装在仪器内，因此系统仅需要较小的空间。

请参见 CBM-20Alite 说明书。

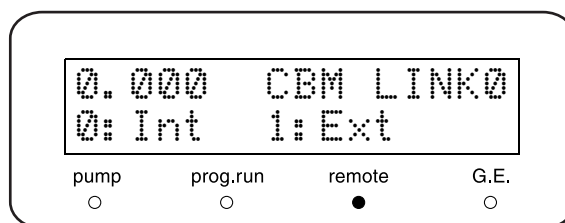
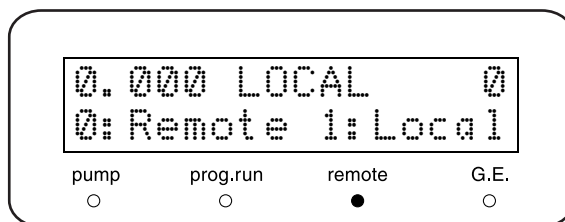
### ⚠ 警告

- 只有岛津办事处人员能够安装 CBM-20Alite。  
有电击或短路的危险。
- 安装仪器时，请从电源插座上拔下仪器的电源插头。  
有电击或短路的危险。

## 1 检查 [LOCAL] 参数是 [0:Remote]，并将 [CBM LINK] 参数设定为 [0:Int]（内部连接）。

 "选择本机 / 受控制模式 [LOCAL]" P. 5-20

 "切换受控制接口内部 / 外部 [CBM LINK]" P. 5-23

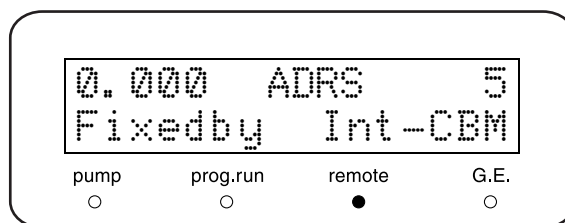


### 注意

不需要连接光纤线，因为由内部连接的 CBM-20Alite 控制仪器。

对于内部连接，链接地址 [ADRS] 为固定值 [5]。

 "设定链接地址 [ADRS]" P. 5-20



■ 连接双泵单元

下面列出了在不使用系统控制器的情况下，连接高压梯度系统中双泵单元的接线步骤。

1 用光纤线连接泵的 [REMOTE] 接口。

**注意**

当一个高压梯度系统中使用三个泵单元时（用于传输三种流动相），这些泵单元必须连接到系统控制器。

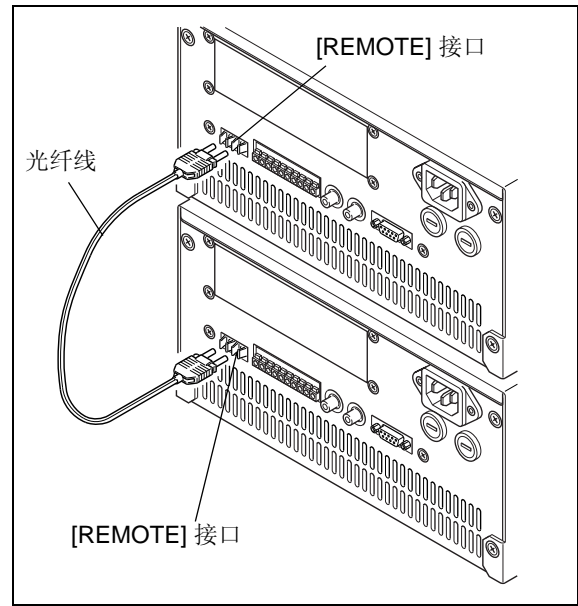


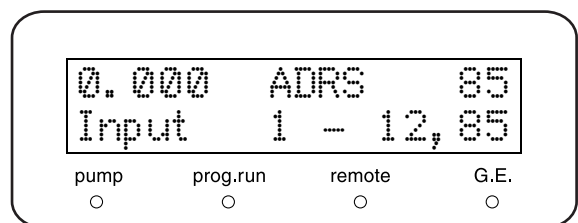
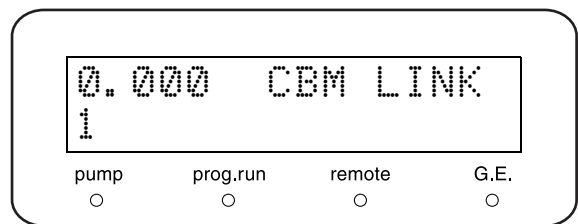
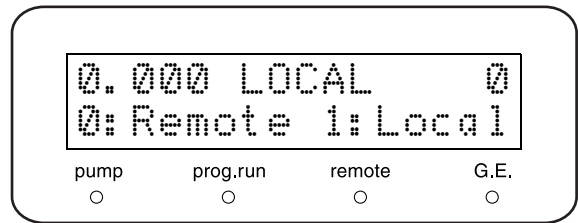
图 9.61

2 插上泵的插头，然后打开电源开关。

3 检查 [LOCAL] 和 [CBM LINK] 参数，并设定 [ADRS] 参数。

"5.2.6 系统设定组" P. 5-20

- [LOCAL] : 检查值是 [0]（初始值）。（受控制模式）
- [CBM LINK] 检查值是 [1]（初始值）。（外部连接）
- [ADRS] : 输入 [85]。



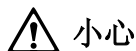
## ■ 连接 [DGU/SOL.V] 接口

[DGU/SOL.V] 接口将贮液瓶选择阀或脱气机连接到泵。

 "1.4 可选部件" P. 1-5

有关连接的详细说明，请参见选件的说明书。

这里给出的步骤用于连接贮液瓶选择阀 (FCV-11AL)。



**小心**

请确保在连接或断开特殊的电缆前，仪器的电源为关闭状态。

否则可能损坏仪器。

- 1 使用用于贮液瓶选择阀的附件电缆，将贮液瓶选择阀与仪器的 [SOL.V] 接口连接。
- 2 用 Phillips 螺丝刀拧紧 [SOL.V] 接口螺丝。  
贮液瓶选择阀的接口为扁平电缆接口，无需螺丝。

- 3 插上仪器插头，然后打开电源开关。

- 4 设定辅助功能的泵 [FCV TYPE]（选择电磁阀单元）。  
如果需要，也要设定它的 [SV]（打开 / 关闭电磁阀单元）。

 "5.2 辅助功能中的参数" P. 5-12

- [FCV TYPE]：输入 [1]。
- [SV]：根据选定的流动相类型设定此参数。

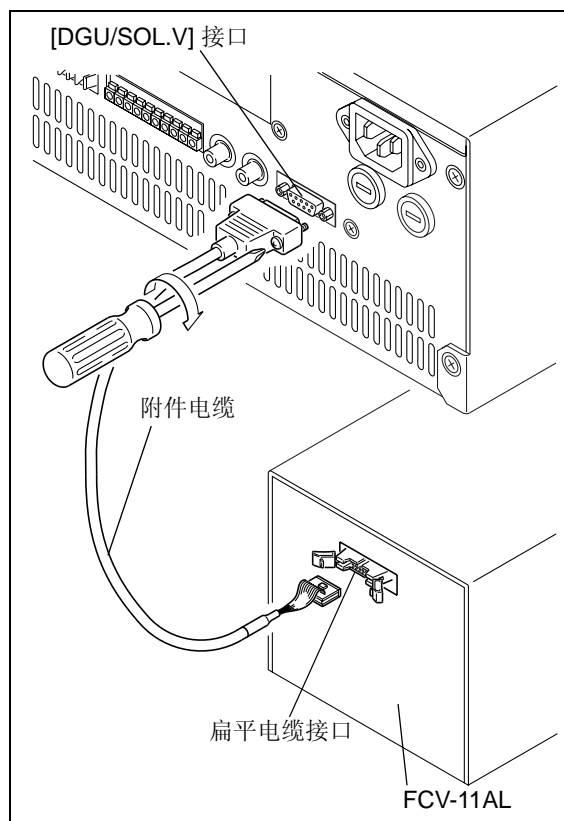
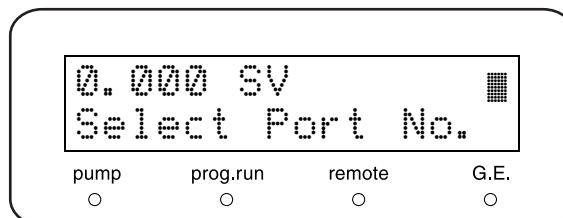
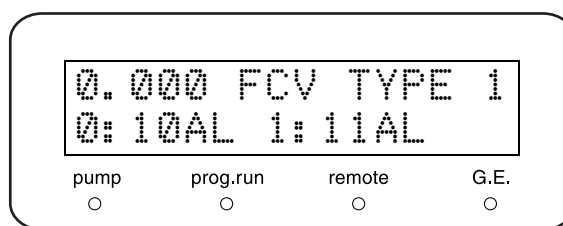


图 9.62



### ■ 连接 [PUMP PRESS] 接口

[PUMP PRESS] 接口用于将仪器连接到 Chromatopac（或其他积分仪）或记录仪。它输出压力的比例电压。下面给出了将泵连接到 Chromatopac 的步骤。

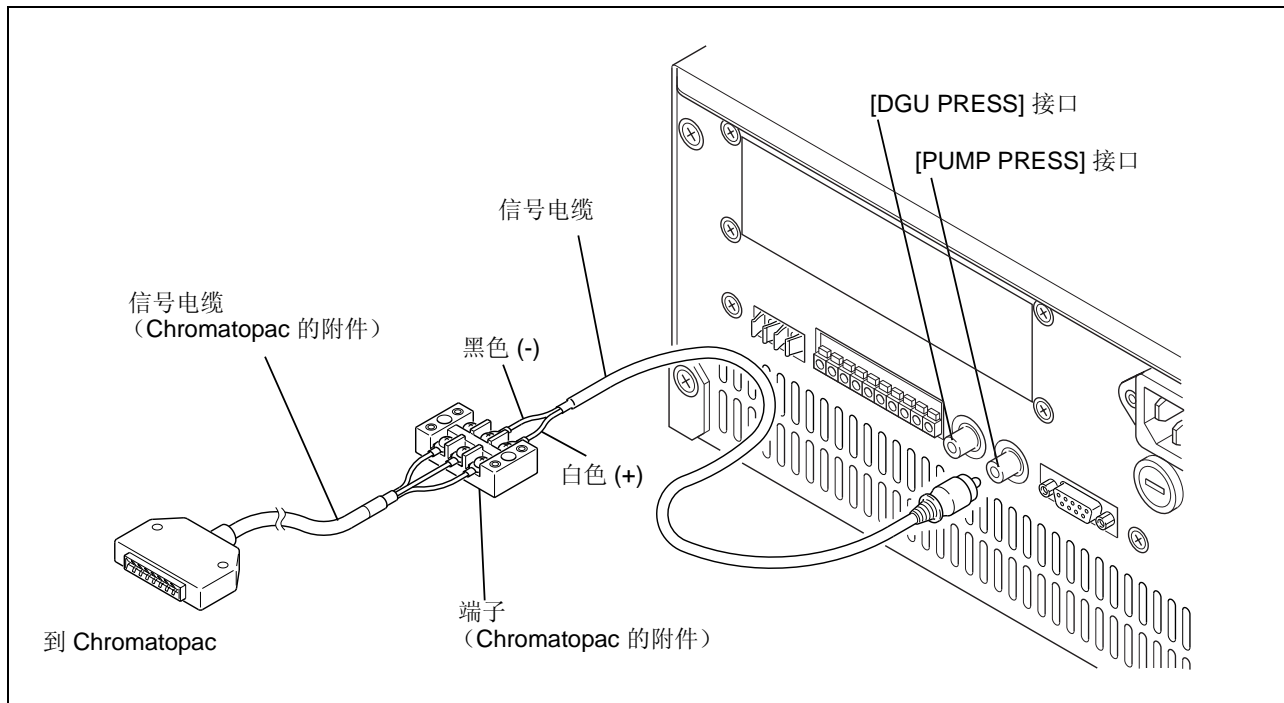
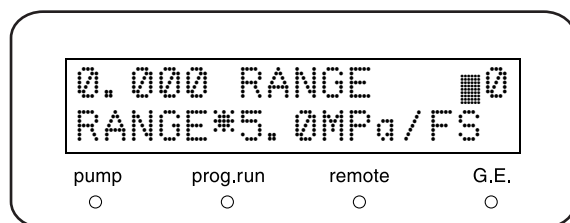


图 9.63

- 1 将附带的信号电缆连接到 [PUMP PRESS] 接口。然后将仪器与 Chromatopac 连接，如上图所示。
- 2 插入泵的插头并打开电源开关。
- 3 设定泵 [RANGE] 参数。  
☞ " 设定压力记录仪范围 [RANGE]" P. 5-22



### ■ [DGU PRESS] 接口的连接

[DGU PRESS] 接口用于输入脱气机单元中真空泵的压力信号。请参见脱气机单元的说明书。

### 9.1.10 安装自动清洗组件（可选）

自动清洗组件是可选产品，用于自动、持续地清洗附加在泵头后部的柱塞和柱塞密封圈。下面给出了安装方法。

#### 警告

请务必按照此处描述的方法连接管路。  
不正确的管路可能会缩短主单元上膜片的寿命。

#### ■ 对于单泵系统

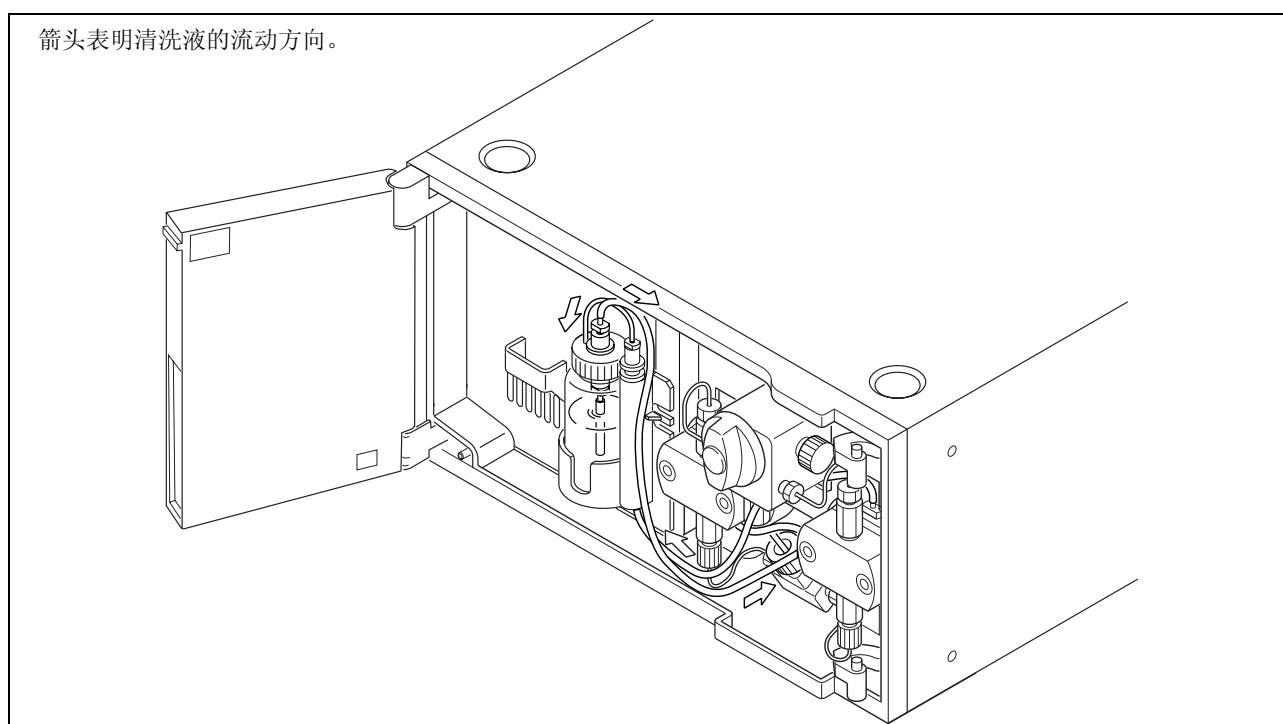


图 9.64

- 1 将清洗管 S（附件）插入泵头固定座上的清洗液出口。

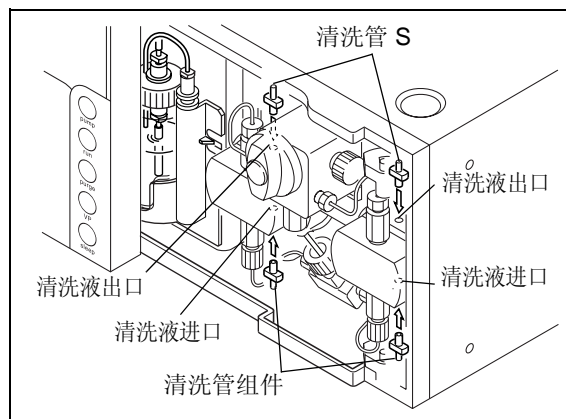


图 9.65

## 9. 技术信息

- 按右图所示方法，用刀具将清洗管组件（附件）切开，并将其插入泵头固定座下面的清洗液进口。
- 将自动清洗组件附带的透明管切割为所需的长度（方法在自动清洗组件的说明书中有述），并如右图所示插入并连接。

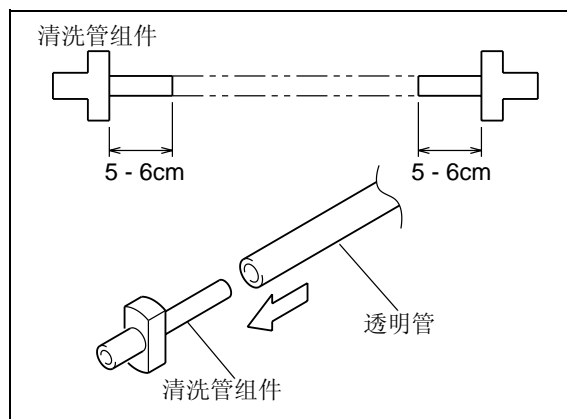


图 9.66

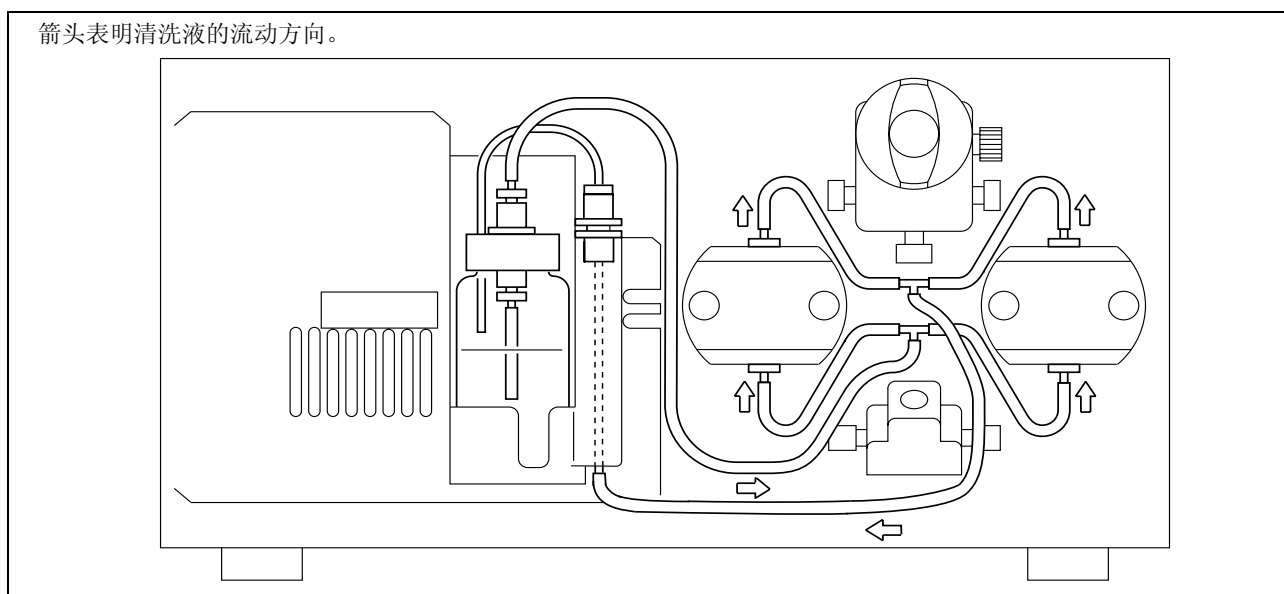


图 9.67

- 在自动清洗组件附带的小瓶子中装大约五分之四的蒸馏水并盖紧瓶盖。
- 按右图所示，在小瓶子的顶部插入两根管并将瓶子放在仪器上。

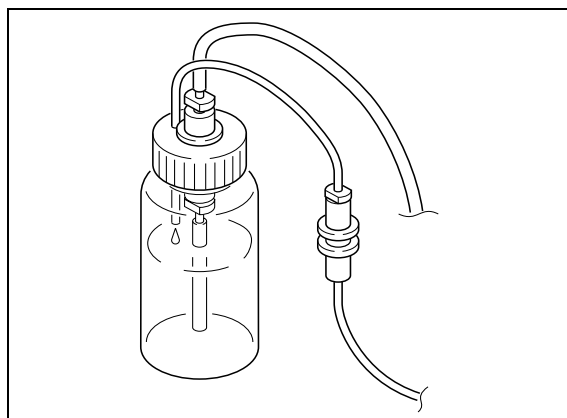


图 9.68

### 注意

请不要用力拉拽连接到泵头的清洗管或自动清洗组件的任何管路。如果用力拉拽，管路可能会变松。

**■ 对于双泵系统**

将自动清洗组件附带的透明管 (1,500mm) 切割为适当的长度并按下图所示连接。

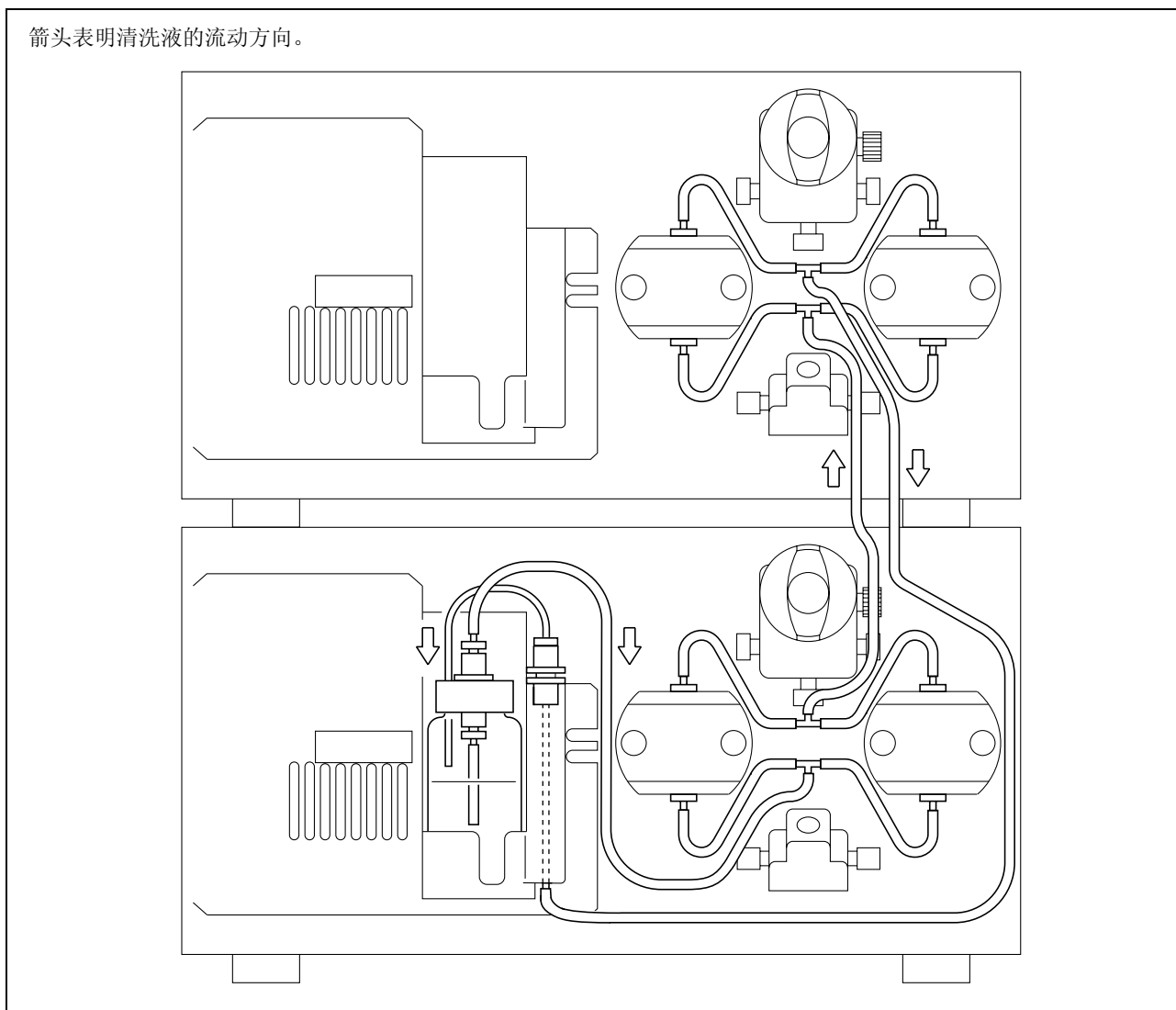


图 9.69

# 9.2 规格

## 9.2.1 LC-20AD 泵单元

项目		规格			
泵类型		微体积双柱塞泵（大约 10 $\mu$ L/ 冲程）			
送液方法		恒定流量传输和恒定压力传输			
恒定流量送液	流速设定范围	0.0001-5mL/min (1.0-40MPa) 5.0001-10mL/min (1.0-20MPa)			
	流速准确度	$\pm 1\%$ 或 $\pm 0.5\text{mL/min}$ , 以较大值为准。(0.01-2mL/min) $\pm 2\%$ (2-5mL/min) (以 1-40MPa 传输水时, 水温和室温恒定在 20-30°C 之间。)			
	流速精确度	$\pm 0.3\%$ (RSD0.1% 或更低) (以 0.05-5ml/min, 1-40MPa 传输水时, 水温和室温恒定在 20-30°C 之间。)			
恒定压力送液	压力设定范围	1.0-40MPa (单位量 0.1MPa)			
	压力准确度	$\pm 10\%$ 或 1.0MPa, 以较大值为准。			
压力限制功能		上限和下限			
接触液体部分的材质		SUS316L、PEEK、PTFE、红宝石、蓝宝石和 HastelloyC <sup>®</sup>			
吸滤头		10 $\mu$ m			
线性过滤器		5 $\mu$ m 网孔, 体积 30 $\mu$ L			
时间程序		命令包括流速、压力、[EVENT] 功能、[LOOP] (用于重复程序), 10 个文件, 总计 320 步			
压力显示准确度		$\pm 2\%$ 或 $\pm 0.5\text{MPa}$ , 以较大值为准。			
柱塞清洗流路		连接可选的自动清洗组件以进行自动清洗。			
尺寸		W 260 x H 140 x D 420mm, 不包括突出的部件			
重量		10kg			
操作温度范围		4-35°C			
电源	部件号		电源电压 (标注在仪器上)	电源 功耗	频率
	228-45000-31		AC100-120V (100-120V~)	150VA	50/60Hz
	228-45000-32		AC100-120V (100-120V~)		
	228-45000-38		AC220-240V (220-240V~)		



### 9.2.2 高压梯度系统

#### ■ 由系统控制器 (CBM-20A) 控制的高压梯度系统

项目	规格
混合的溶剂数	2 或 3
梯度概要	允许在多个级别上的步进、线性 and 指数函数（仅当由 LC 工作站控制时）
最多程序步数	每个程序最多 400 步，20 个程序文件
程序持续时间	0.01-9999.9 分钟（单位量为 0.01 分钟）
混合比率设定范围	0-100%（单位量为 0.1%）
浓度准确度	± 0.5% （对于水 / 咖啡因溶液的 二元梯度，以 0.05-2mL/min，1.0-40MPa）
可能的流速	0.0001-10mL/min

#### ■ 由泵单元 (LC-20AD) 控制的高压梯度系统

项目	规格
混合的溶剂数	2
梯度概要	允许在多个级别上的步进和线性
最多程序步数	每个程序最多 320 步，10 个程序文件。
程序持续时间	0.01-999.99 分钟（单位量为 0.01 分钟）
混合比率设定范围	0-100%（单位量为 0.1%）
浓度准确度	± 0.5% （对于水 / 咖啡因溶液的 二元梯度，以 0.05-2mL/min，1.0-40MPa）
可能的流速	0.0001-10mL/min

## 9. 技术信息

### 9.2.3 低压梯度系统

#### ■ 由系统控制器 (CBM-20A) 控制的低压梯度系统

项目	规格
混合的溶剂数	最多 4 种
梯度概要	允许在多个级别上的步进、线性和指数函数（仅当由 LC 工作站控制时）
最多程序步数	每个程序最多 400 步，20 个程序文件。
程序持续时间	0.01-9999.9 分钟（单位量为 0.01 分钟）
混合比率设定范围	0-100%（单位量为 0.1%）
浓度准确度	± 1% （对于水 / 咖啡因溶液的二元梯度，以 0.1-2mL/min，1-20MPa）
可能的流速	0.0001-2mL/min（流速可以超过 2mL/min，但是将缩短低压梯度单元溶剂阀的使用寿命）

#### ■ 由泵单元 (LC-20AD) 控制的低压梯度系统

项目	规格
混合的溶剂数量	最多 4 种
梯度概要	允许在多个级别上的步进和线性
最多程序步数	每个程序最多 320 步，10 个程序文件
程序持续时间	0.01-999.99 分钟（单位量为 0.01 分钟）
混合定量设定范围	0-100%（单位量为 0.1%）
浓度准确度	± 1% （对于水 / 咖啡因溶液的二元梯度，以 0.1-2mL/min，1-20MPa）
可能的流速	0.0001-2mL/min（流速可以超过 2mL/min，但是将缩短低压梯度单元溶剂阀的使用寿命）

# 9.3 维护部件

## 9.3.1 易损部件

部件	部件号	备注
柱塞密封圈	228-35146	用于泵头
过滤器	228-32744	线性过滤器的过滤器
吸滤头	228-43342-91	仅过滤器主体（清洁的）

## 9.3.2 更换部件

### ■ 机械部件

部件	部件号	备注
柱塞固定座组件	228-35281-95	
柱塞组件	228-35601-93	
固定座组件	228-35602-91	
进口单向阀组件	228-45557-91	
出口单向阀组件	228-45563-95	
泵头	228-34541	
泵头固定座	228-38022	
膜片，两片	228-32784-91	
吸滤头组件	228-39181-95	
套管	228-39084	用于吸滤头
密封圈 3.0F-T	228-12493	用于吸滤头
FEP 管 3 × 1.5	670-10321-05	用于吸滤头
排液管组件	228-25495-93	
清洗管组件	228-39184-92	
ETFE 管 1.6 × 0.8	228-18495-01	用于进样口块和单向阀之间
螺栓 1.6MN PEEK	228-35403	用于进样口块和单向阀之间的管路连接
进样口块	228-18648	泵进样口
压力传感器组件 20AD	228-45552-95	
排液阀组件	228-45574-91	
右面板组件 20AD	228-46513-94	前面板
推力部件	228-34469	
SUS 管 A	228-45590-91	用于左泵头

## 9. 技术信息

部件	部件号	备注
SUS 管 B	228-45590-92	用于右泵头
面板 20AD	228-42208	用于安装进样口块

### ■ 电子部件

部件	部件号	备注
保险丝 5AT, 250V	072-02004-23	
开关组件	228-42287-91	
电源 LEA75F-24	074-80426-61	
PCB LC-20AD 组件	228-42114-93	无 EEPROM
PCB 传感器组件	228-35842-92	
左面板 20AD 组件	228-43200-91	显示面板和键盘组件
漏液传感器组件	228-39247-92	
适用于 SPD60 LC-10A 的风扇	228-25246-91	

### 9.3.3 维护组件

提供了一套易损部件和管路部件作为维护组件。

#### ■ 适用于 LC-20AD 的维护组件（部件号 228-45593-91）

部件	部件号	数量	备注
柱塞密封圈	228-35146	2	
过滤器	228-32744	2	
吸滤头组件	228-39181-95	1	
柱塞固定座组件	228-35218-95	1	
密封圈 1.6F	228-16000-10	4	
螺栓 1.6MN	228-16001	4	
螺栓 PEEK	228-18565	4	
SUS 管 1.6mm O.D. × 0.3mm I.D.	228-36993-96	1	2m

# 9.4 HPLC 系统介绍

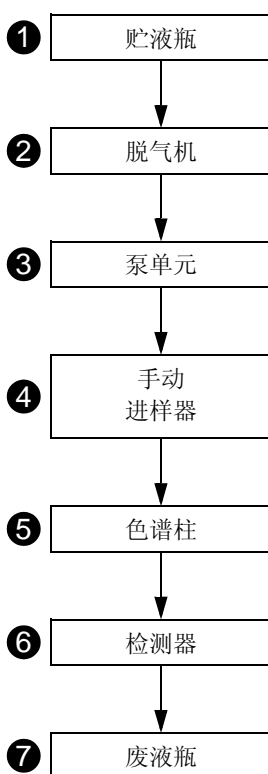
Prominence LC (LC-20A) 系列组件与岛津高效液相色谱 (HPLC) 系统一起使用，能够提供高准确度和高灵敏度的分析。

下面提供了系统配置的示例及各种组件的操作说明。

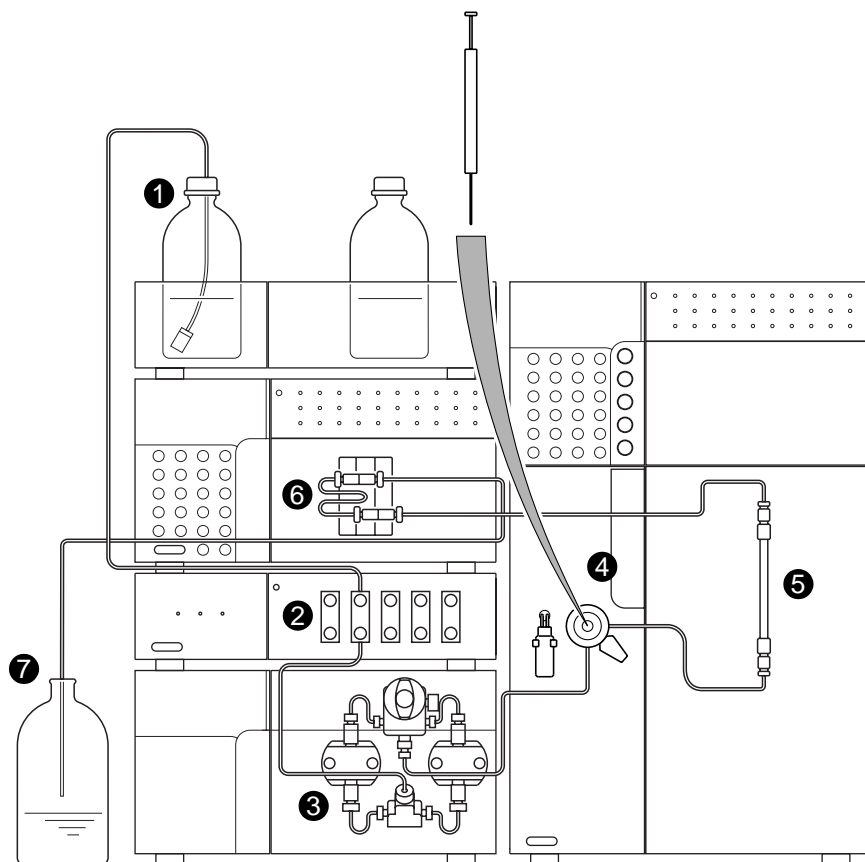
## 9.4.1 简易（等度）系统的示例

系统的每个组件都由本机控制。这是由少量组件组成的简易系统，用于稳定的分析。

### ■ 溶剂流程图



### ■ 组件的功能



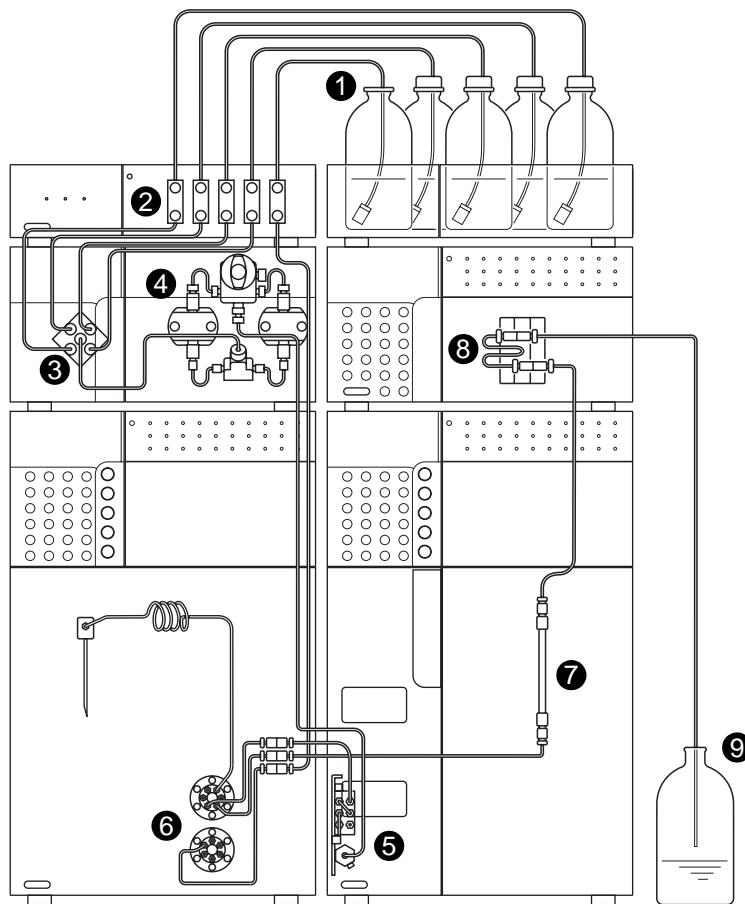
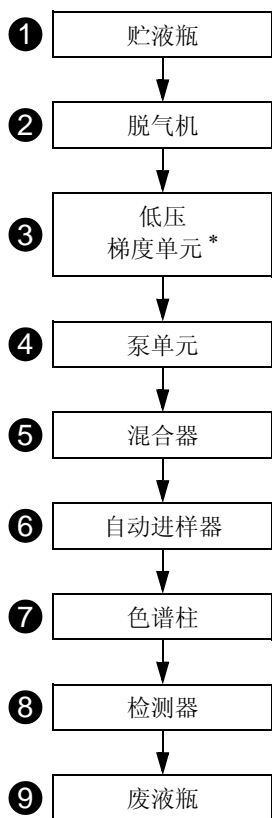
- ① 流动相从贮液瓶中排出，由泵通过管路送液。
- ② 脱气机除去流动相中溶解的气体，防止由溶解气体产生气泡并上升、漂动，或其他的基线不规则。
- ③ 泵将流动相经过手动进样器、色谱柱和检测器的顺序，最后送至废液瓶。
- ④ 样品通过手动进样器用注射器注入系统。
- ⑤ 在色谱柱中，通过流动相和色谱柱填充（固定相）的相互作用，成分被分离。
- ⑥ 检测器检测从色谱柱中洗脱的成分，然后将信号数据发送到 Chromatopac 或计算机。
- ⑦ 流动相从检测器排出到废液瓶中。

## 9.4.2 自动进样器系统示例 (1)

CBM-20ALite 系统控制器集中式控制所有组件，增强了操作的方便性并且非常适于自动分析。CBM-20ALite 最多可以控制 5 个 LC 组件。因为它安装在泵单元或自动进样器中，系统仅需要较小的空间。

## ■ 溶剂流程图

## ■ 组件的功能

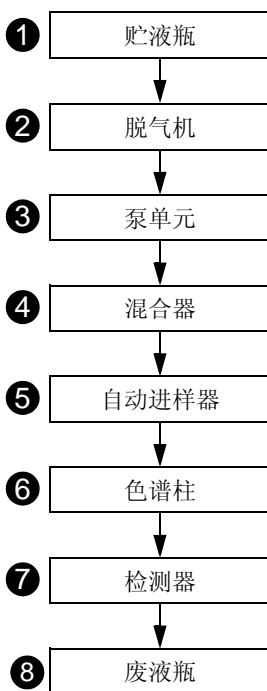


- ① 流动相从贮液瓶中排出，由泵通过管路送液。
- ② 脱气机除去流动相中溶解的气体，防止由溶解气体产生气泡并上升、漂动，或其他的基线不规则。
- ③ 低压梯度单元最多混合 4 种流动相，这些流动相已由脱气机脱气。（\* 在低压梯度系统中，这是必需的。）
- ④ 泵将流动相经自动进样器、色谱柱和检测器的顺序，最后送至废液瓶。
- ⑤ 混合器提高了流动相的混合效率。在低压或高压梯度系统中混合器是必需的。
- ⑥ 自动进样器自动将样品注入流路中。通过添加换架器，它可以自动更换自动进样器支架。
- ⑦ 在色谱柱中，通过流动相和色谱柱填充（固定相）的相互作用，成分被分离。
- ⑧ 检测器检测从色谱柱中分离的成分，然后将信号数据发送到 Chromatopac 或计算机。
- ⑨ 流动相从检测器排出到废液瓶中。

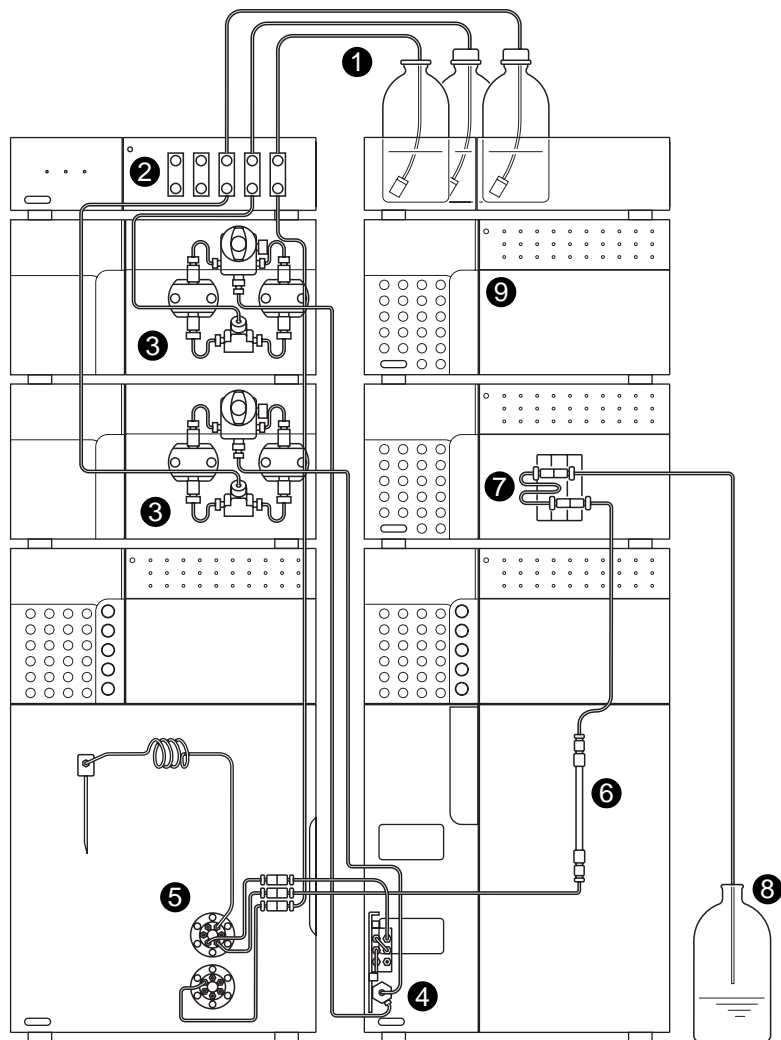
## 9.4.3 自动进样器系统示例 (2)

CBM-20A 系统控制器最多可以控制 8 个 LC 组件（另有可以控制 12 个 LC 组件的系统控制器可选）。对于高压梯度系统，使用同一型号的泵。

## ■ 溶剂流程图



## ■ 组件的功能



- ① 流动相从贮液瓶中排出，由泵通过管路送液。
- ② 脱气机除去流动相中溶解的气体，防止由溶解气体产生气泡并上升、浮动，或其他的基线不规则。
- ③ 泵将流动相经自动进样器、色谱柱和检测器的顺序，最后送至废液瓶。
- ④ 混合器提高了流动相的混合效率。
- ⑤ 自动进样器自动将样品注入流路中。通过添加换架器，它可以自动更换自动进样器支架。
- ⑥ 在色谱柱中，通过流动相和色谱柱填充（固定相）的相互作用，成分被分离。
- ⑦ 检测器检测从色谱柱中洗脱的成分，然后将信号数据发送到 Chromatopac 或计算机。
- ⑧ 流动相从检测器排出到废液瓶中。
- ⑨ CBM-20A 系统控制器最多可以控制 8 个 LC 组件（另有可以控制 12 个 LC 组件的系统控制器可选），其中最多包括 4 个泵单元。

# 9.5 流动相特性

	(1) 溶剂 (* ) $\eta < .5cP, > 45^{\circ}C$ (** ) $\eta < .5cP, < 45^{\circ}C$	(2) 源	(3) 紫外线 截止	(4) R.I. <sub>25°</sub>	沸点 (°C)	粘度 (cP, 25°C)	(5) $p'$	(6) $e^{\circ a}$	(7) 水溶性 %W 在 20°C 溶剂	(8) 电介质 常数 $e^{20}$	(9) $p'+$ 0.25e
1	FC-78 (*) FC-75 (荧光溶剂) FC-43	(LC 专用)	210nm 210 (不透光低于 210)	1.267 1.276 1.291	50 102 174	0.4 0.8 2.6	< -2 < -2 < -2	-0.25 -0.25 -0.25		1.88 1.86 1.9	$p'$ 和电介质 常数 (强度 比例函数)
2	异辛烷 (*) (2,2,4-3 甲基戊烷)	LC	197	1.389	99	0.47	0.1	0.01	0.011	1.94	0.1
3	正庚烷 (*)	LC	195	1.385	98	0.40	0.2	0.01	0.010	1.92	0.5
4	正己烷 (*)	LC	190	1.372	69	0.30	0.1	0.01	0.010	1.88	0.5
5	正戊烷 (**)	LC	195	1.355	36	0.22	0.0	0.00	0.010	1.84	0.5
6	环己烷	LC	200	1.423	81	0.90	-0.2	0.04	0.012	2.02	0.5
7	环戊烷 (*)	LC	200	1.404	49	0.42	-0.2	0.05	0.014	1.97	0.6
8	1-氯丁烷 (*)	LC	220	1.400	78	0.42	1.0	0.26		7.4	2.8
9	二硫化碳	LC	380	1.624	46	0.34	0.3	0.15	0.005	2.64	1.7
10	二氯丙烷 (**)	LC	230	1.375	36	0.30	1.2	0.29		9.82	3.7
11	四氯化碳	LC	265	1.457	77	0.90	1.6	0.18	0.008	2.24	2.3
12	正丁醚		220	1.397	142	0.64	2.1	0.25	0.19	2.8	2.4
13	三乙胺			1.398	89	0.36	1.9	0.54		2.4	2.4
14	溴乙烷 (*)			1.421	38	0.38	2.0	0.35		9.4	4.3
15	异丙醚 (*)		220	1.365	68	0.38	2.4	0.28	0.62	3.9	3.2
16	甲苯	LC	285	1.494	110	0.55	2.4	0.29	0.046	2.4	2.9
17	二甲苯		290	1.493	138	0.60	2.5	0.26		2.3	3.0
18	氯苯			1.521	132	0.75	2.7	0.30		5.6	4.1
19	溴苯			1.557	156	1.04	2.7	0.32		5.4	4.1
20	碘代苯						2.8	0.35			
21	苯基醚			1.580	258	3.3	3.4			3.7	3.7
22	苯乙醚			1.505	170	1.14	3.3			4.2	4.9
23	乙醚 (**)	LC	218	1.350	35	0.24	2.8	0.38	1.3	4.3	4.0
24	苯	LC	280	1.498	80	0.60	2.7	0.32	0.058	2.3	3.6
25	磷酸三										
26	碘乙烷			1.510	72	0.57	2.2			7.8	4.2
27	正辛醇		205	1.427	195	7.3	3.4	0.5	3.9	10.3	5.8
28	氟 (代) 苯			1.46	85	0.55	3.1			5.4	4.6
29	二苯醚			1.538	288	4.5	4.1				
30	二氯甲烷 (**)	LC	233	1.421	40	0.41	3.1	0.42	0.17	8.9	5.6
31	苯甲醚			1.514	154	0.9	3.8			4.3	4.6
32	异戊醇			1.405	130	3.5	3.7	0.61	9.2	14.7	7.3
33	亚乙基二氯	LC	228	1.442	83	0.78	3.5	0.44	0.16	10.4	6.3
34	三级丁醇			1.385	82	3.6	4.1	0.7	易混合	12.5	
35	正丁醇	LC	210	1.397	118	2.6	3.9	0.7	20.1	17.5	8.3
36	正丙醇	LC	240	1.385	97	1.9	4.0	0.82	易混合	20.3	



	(1) 溶剂 (* ) $\eta < .5cP, > 45^{\circ}C$ (** ) $\eta < .5cP, < 45^{\circ}C$	(2) 源	(3) 紫外线 截止	(4) R.I. <sub>25^{\circ}</sub>	沸点 ( $^{\circ}C$ )	粘度 ( $cP, 25^{\circ}C$ )	(5) $p'$	(6) $e^{\circ a}$	(7) 水溶性 $\%W$ 在 $20^{\circ}C$ 溶剂	(8) 电介质 常数 $e^{20}$	(9) $p' + 0.25e$
37	四氢呋喃 (*)	LC	212	1.405	66	0.46	4.0	0.57	易混合	7.6	
38	丙胺 (*)			1.385	48	0.35	4.2		易混合	5.3	
39	乙酸乙烯酯 (*)	LC	256	1.370	77	0.43	4.4	0.58	8.8	6.0	5.8
40	异丙醇	LC	205	1.384	82	1.9	3.9	0.82	易混合	20.3	
41	氯仿 (*)	LC	245	1.443	61	0.53	4.1	0.40	0.072	4.8	5.6
42	苯乙酮			1.532	202	1.64	4.8			17.4	8.7
43	甲基乙基	LC	329	1.376	80	0.38	4.7	0.51	23.4	18.3	9.1
44	环己酮			1.450	156	2.0	4.7			18.3	9.1
45	硝基苯			1.550	211	1.8	4.4			34.8	13.2
46	氰苯			1.536	191	1.2	4.8			25.2	10.9
47	二氧杂环乙烷	LC	215	1.420	101	1.2	4.8		易混合	2.2	
48	四甲基尿素	LC	265	1.449	175		6.0	0.56		23.0	10.7
49	喹啉			1.625	237	3.4	5.0			9.0	7.4
50	嘧啶			1.507	115	0.88	5.3		易混合	12.4	
51	硝基乙烷		380	1.390	114	0.64	5.2		0.9		
52	丙酮 (*) 苯甲醇	LC	330	1.356 1.538	56 205	0.30 5.5	5.1 5.7	0.71	易混合	13.1	8.8
53	四甲基胍						6.1	0.6			
54	乙氧基乙醇	LC	210	1.400	125	1.60	5.5		易混合	19.9	
55	三氧乙氧基丙烷	GC					6.6	0.56			
56	碳酸丙二醇酯	LC					6.1				
57	乙醇	LC	210	1.359	78	10.8	4.3		易混合	24.6	
58	氧二丙腈	GC					6.8				
59	苯胺			1.584	184	3.77	6.3			6.9	8.1
60	乙酸			1.370	118	1.1	6.0		易混合	6.2	
61	乙腈 (*)	LC	190	1.341	82	0.34	5.8		易混合	37.5	
62	N,N-二甲基乙酰胺	LC	268	1.436	166	0.78	6.5	0.88		37.8	
63	二甲基乙二醛	LC	268	1.428	153	0.80	6.4			36.7	
64	二甲基亚砷	LC	268	1.477	189	2.00	7.2	0.62	易混合	4.7	
65	N-甲基-2-吡咯酮	LC	285	1.468	202	1.67	6.7			32	
66	六甲基磷酸酰三胺			1.457	233	3	7.4	0.65		30	
67	甲醇 (*)	LC	205	1.326	65	0.54	5.1		易混合	32.7	
68	硝基甲烷		380	1.380	101	0.61	6.0		2.1		
69	间甲酚			1.540	202	14	7.4			11.8	10.0
70	N-甲基甲酰胺			1.447	182	1.65	6.0		易混合	182	
71	乙二醇			1.431	182	16.5	6.9		易混合	37.7	
72	甲酰胺			1.447	210	3.3	9.6		易混合	111	
73	水	LC		1.333	100	0.89	10.2			80	

## 9. 技术信息

---

- (1) 一个星 (\*) 表示溶剂最适用于 LC，具有低沸点 (>45°C) 和低粘度 (\*0.5cP) 的特性。  
两个星 (\*\*) 表示溶剂具有极低的粘性和沸点。
- (2) “LC” 表示溶剂的级别专门用于 LC，可以从下列公司购买：  
Burdick & Jackson, Baker Chemical, Mallinkrodt Chemical, Fischer Scientific, Waters Associate 和 Manufacturing Chemists.Inc.  
“GC” 表示溶剂是用作气相色谱的固相，可以从销售 GC 色谱柱和固相的公司购买。（这些溶剂在液体到液体 LC 中作为固相使用。）
- (3) 波长低于此时溶剂变得不透明。
- (4) 在 25°C 时的示差折光率。
- (5) 溶剂的极性参数。
- (6) 溶剂的强度参数涉及在氧化铝中液体到固体的吸附作用。
- (7) 在液体到固体吸附作用中溶剂在 20°C 时的水溶性 (%W)。
- (8) 20°C 时的值。
- (9) P' (溶剂强度比例) 加上电介质常量的函数构成，在离子色谱中。

来源: A.Krstulovic and P.R.Blown, *Reversed-Phase High-Performance Liquid Chromatography*, Wiley Interscience, 1982.

# 中文说明书使用说明

感谢您选购岛津国际贸易(上海)有限公司分析仪器。

为了方便中国的广大用户,我们翻译了本装置的使用说明书。由于语言水平的限制,有误译之处在所难免。您在使用本说明书时,如遇到有什么不明确或错误之处,请参照正本的英文使用说明书。本说明书仅供参考。

