

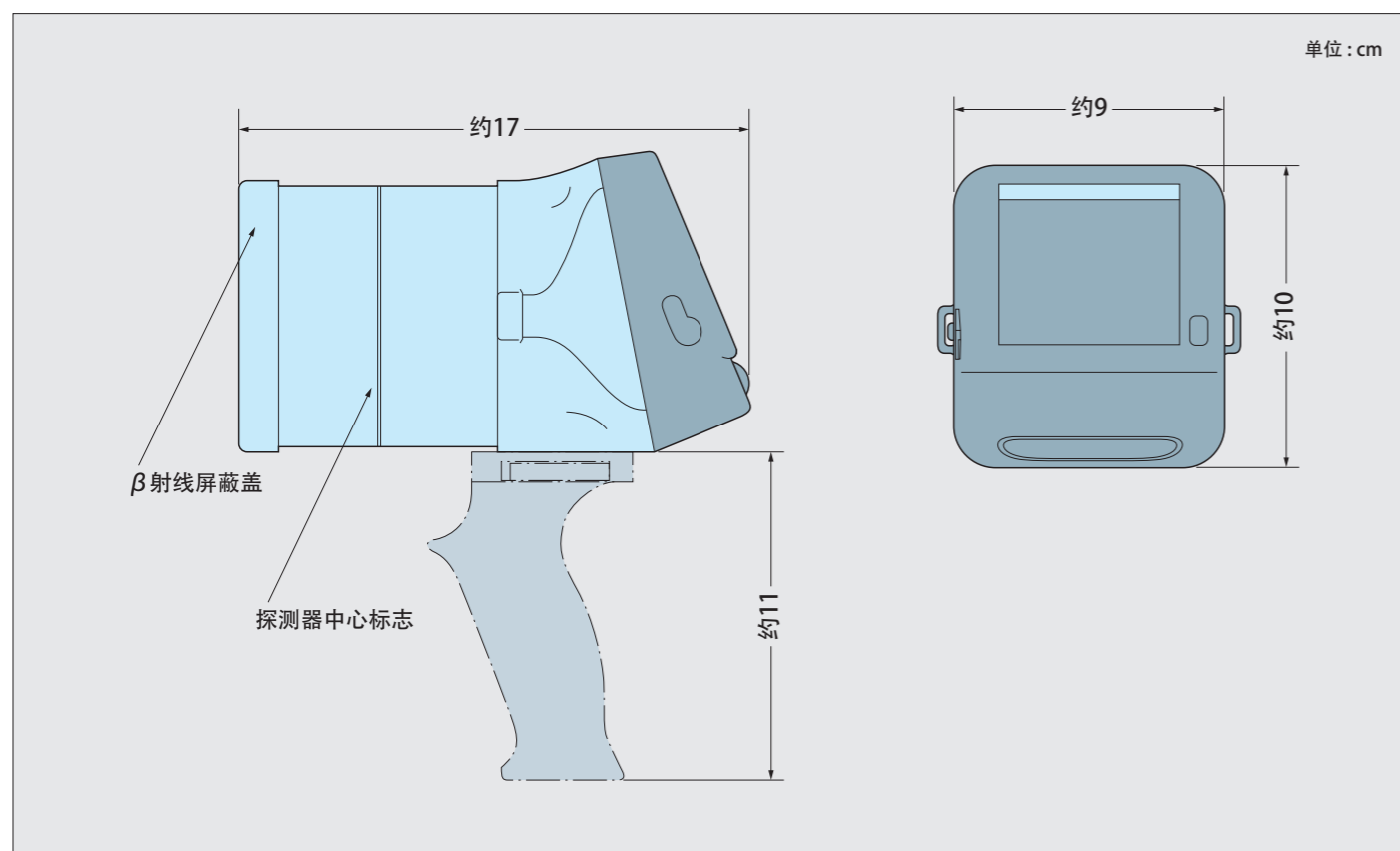
## 标准构成

- 本体 (包含探测器) ICS-323C ..... 1  
 附属品 ..... 1套  
 ( 2号碱性电池 4、肩带 1、记录器连接插头 1、产品使用说明书 1、  
 线源校正证明书 1、检验合格证 1、保证书 1 )

可选配件  
保管箱 (BX-113)



## 外形尺寸、重量



**ALOKA**  
illuminate the change

# 电离室巡测仪 ICS-323C

- 出于改良原因可能在不预先通告的情况下变更本产品的规格、外观。
- 为了维持仪器的性能, 建议您签订定期检查、保养合同。



提供令客户满意的产品与服务。



在事业活动的所有领域均考虑环保要求。

**日立阿洛卡医疗株式会社**

总公司 〒181-8622 日本东京都三鹰市牟礼6丁目22番1号 电话 +81 422 45 6049 传真 +81 422 45 4058 www.hitachi-aloka.com

本巡测仪测量范围广。可测量1cm剂量当量率(1  $\mu\text{Sv/h}$ ~300mSv/h), 1cm累计剂量当量(0.3  $\mu\text{Sv}$ ~10  $\mu\text{Sv}$ ), 打开电离室前面屏蔽盖, 可以检测  $\beta$  射线的表面污染。

可用于核电、核医学、放射性同位素、加速器、X光机使用设施的辐射检测。

## 特长

### 1 体积小、重量轻, 易携带。

重量仅约 620g (包含干电池)。肩带、腕带以及手柄标准配置, 适合各种场合的使用。

### 2 自动调整零点

打开电源时, 自动进行零点调整, 使用方便。

### 3 数据保存

最大可以保存 3000 个测量数据 (测量日期、剂量率值、累计剂量值)

### 4 防水设计

日常防水滴结构

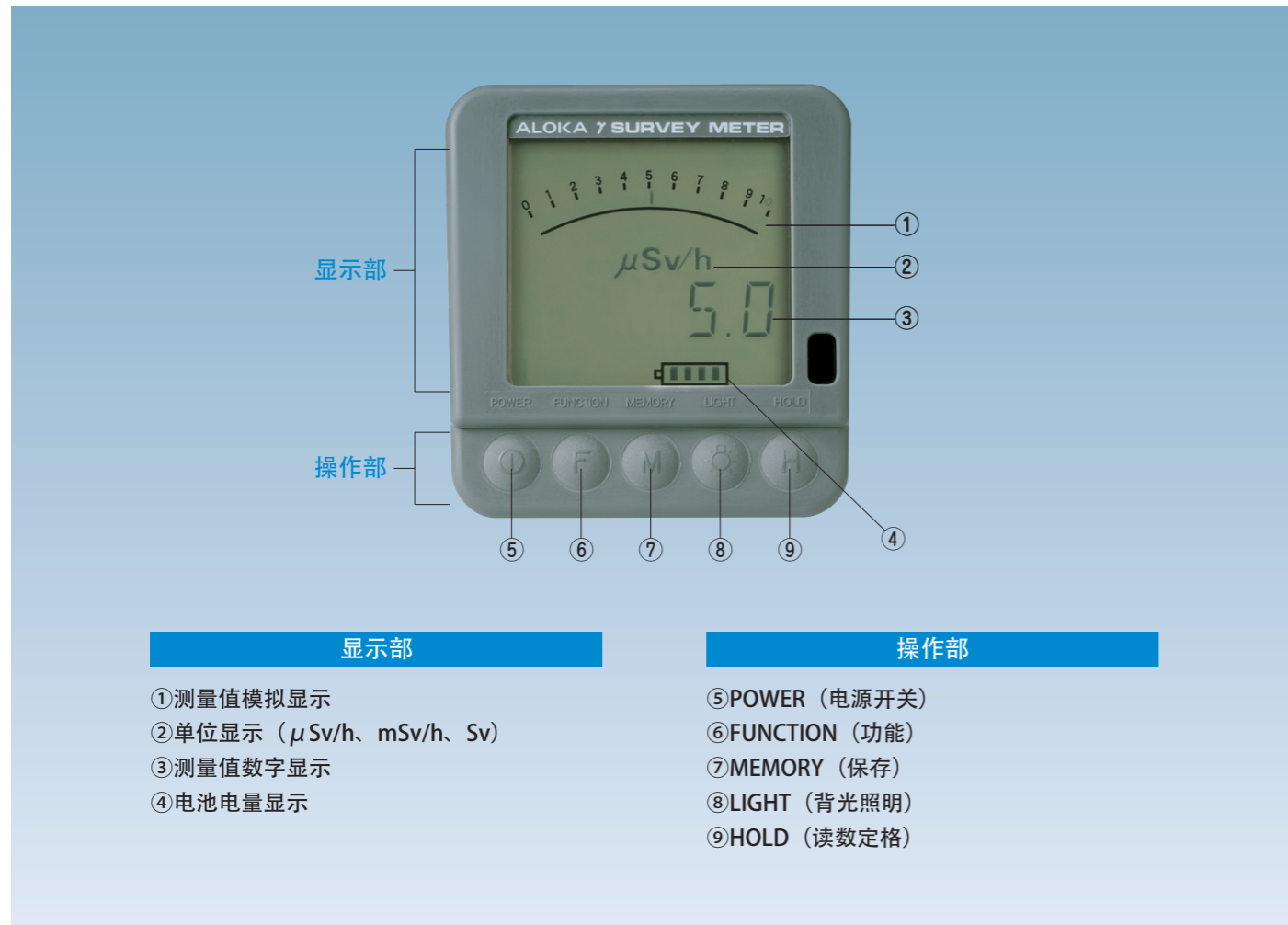
### 5 Compact设计、功能丰富

- 可测量 1cm 累计剂量当量 (0.3  $\mu\text{Sv}$  ~ 10  $\mu\text{Sv}$ )。
- 使用市售 5 号电池。
- 具有背光照明, 可在黑暗处使用。
- 使用 Hold 功能, 可以定格现在测量的读数。

在某些排管深处等测量位置, 不易观察到显示值的情况下, 使用该功能可以把实际测量部位的测量值定格 (Hold) 住后, 便于读取。

## 技术规格

测 量 放 射 线	X射线、 $\gamma$ 射线以及 $\beta$ 射线
探 测 器	圆筒型电离室 电离室有效体积: 约400cm <sup>3</sup> $\beta$ 射线探测窗: 约4mg/cm <sup>2</sup> 麦拉薄膜 窗口有效面积: 约45cm <sup>2</sup> $\beta$ 射线屏蔽盖: 厚度约500mg/cm <sup>2</sup>
能 量 响 应	30keV~2MeV (X射线、 $\gamma$ 射线): 相对 <sup>137</sup> Cs的校正常数比0.85~1.15
测 量 范 围	1cm剂量当量率: 1 $\mu\text{Sv/h}$ ~300mSv/h 累计1cm剂量当量: 0~10 $\mu\text{Sv}$
测 量 值 准 确 度	指示值容许误差 $\pm 10\% \pm 1 \text{ digit}$ 以内
显 示 方 法	液晶显示器上数字显示以及模拟指针显示
量 程	模拟显示 0~10、100、1000 $\mu\text{Sv/h}$ 、10、100、1000mSv/h 自动切换 (最大指示值300mSv/h) 0~10 $\mu\text{Sv}$
	数字显示 0.0~99.9、100~999 $\mu\text{Sv/h}$ 、1.00~99.9、100~300mSv/h 0.0~9.9 $\mu\text{Sv}$
响 应 时 间	5秒以内
操 作 按 钮	POWER、FUNCTION、MEMORY、LIGHT、HOLD
数 据 存 储	通过按MEMORY按钮可保存3000个数据 (测量日期、剂量率值、累计剂量值)
记 录 器 输 出	DC模拟输出 (0~+100mV/Full) 对数6位输出 (1 $\mu\text{Sv/h}$ ~1000mSv/h)
背 光 照 明	有 (自动OFF时间可在1~10分内任意设定)
自 动 电 源 O F F 功 能	有 (自动OFF时间可在0~999分内任意设定, 设为0分表示无自动电源OFF)
电 池 检 测	液晶显示器内显示电池剩余量 (5阶段)
高 压 检 测	通过FUNCTION按钮操作显示
防 水 性 能	JIS保护等级IPX2 (设备15度内倾斜, 对垂直下落的水滴可以防护)
电 源	5号干电池4个
电 池 寿 命	连续80小时以上
使 用 温 湿 度 范 围	0~+40°C、90%RH以下 (无结霜)
外 形 尺 寸	约9 (W) $\times$ 17 (D) $\times$ 10 (H) cm
重 量	约620g (包含干电池)



## 能量响应及角响应

