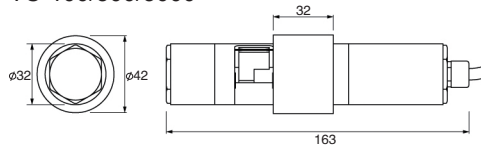
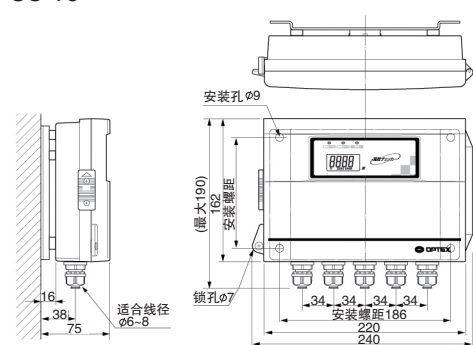


外形尺寸图

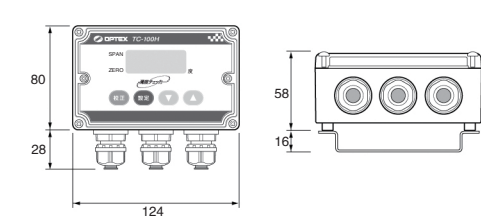
TC-100/500/3000



SC-T3



TC-100H



(mm)

参数规格

型号	TC-100	TC-500	TC-3000
测定范围	1-100度(福尔马肼浊度)	0-500度(福尔马肼浊度)	0-3000度(福尔马肼浊度)
电源	DC 12V±10%		
耗电	正常时:30mA以下、洗净时:240mA以下(除模拟信号输出外)		
输出	模拟(4-20mA)信号输出;电阻负荷300Ω以下		
输入	校正信号输入		
洗净装置	两面擦拭式摆动擦拭洗净装置		
洗净时间	接入电源后立即洗净1次,之后每30分钟洗净1次		
工作温度	0~+40℃(不冻结)		
主要材质	SUS316L 蓝宝石玻璃 氟橡胶 EPDM POM		
尺寸	φ32X163mm(除横吊辅助镜头外)		
重量	约930g		
防护等级	IP68 水深2m以内(水中状态)		
检出器线缆长度	10m		
附件	变换器(SC-T3) 显示器(TX-100H) 安装附件(TA-1) 保养工具(TC-MK)		

型号	SC-T3
电源	AC100~240V±10% 50/60Hz
功率	正常时:8VA以下、洗净时:16VA以下(包含检出器,模拟信号输出20mA时)
显示分辨率	TC-100:0.1 TC-500:1 TC-3000:5
输出	校正输出 检出器用电源(DC12V) 信号输出(模拟4-20mA,电阻负荷300Ω以下) 自我诊断输出(无电压C接点 容量AC240V 1A电阻负荷) 报警输出(无电压C接点 容量AC240V 1A电阻负荷) 检出器信号输入(模拟4-20mA,输入电阻约100Ω)
输入(检出器)	自我诊断输入
工作温度	-20~+50℃ 湿度95%RH以下(避免阳光直射)
主要材质	聚碳酸酯
尺寸	HXWXD=162X240X75mm
重量	约1.6kg(包含安装五金)
防护等级	IP65(防喷流型)
附件	TP-FK2 PS-1

型号	TC-100H
电源	DC 12V±10%
耗电	正常时:90mA以下、洗净时:300mA以下
显示分辨率	(包含检出器,模拟信号20mA时) TC-100:0.1 TC-500:1 TC-3000:5
输出(检出器)	校正信号 检出器用电源(DC12V)
输入(检出器)	检出器信号输入(模拟4-20mA,输入电阻约100Ω) 自我诊断输入
工作温度	-20~+50℃ 湿度95%RH以下(应避免阳光直射)
主要材质	聚碳酸酯
尺寸	HXWXD=80X124X58
重量	约330g(包含安装五金)
防护等级	IP65(防喷流型)

规格参数及设计若有变更,恕不另行通知。



·浊度仪·

挑战浊度监测

外形小巧、功能丰富



浊度仪
TC-100/TC-500/TC-3000
变换器
SC-T3
显示器
TC-100H

型号

图片

测定原理:

受光侧接受发光侧发射出的红外。被测水体浑浊时,受光量减少,根据衰减的光量表示浊度。



OPTEX CO., LTD. (ISO 9001 Certified / ISO14001 Certified)
5-8-12 Ogoto, Otsu, Shiga, 520-0101 Japan
TEL:+81-77-579-8670 FAX:+81-77-579-8190
http://www.optex.co.jp/e/sec

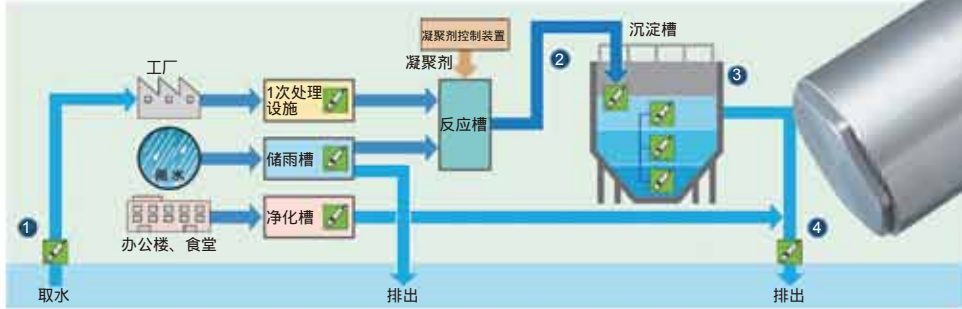
奥泰斯电子(东莞)有限公司上海分公司
地址:中国上海市徐汇区天钥桥路325号嘉汇国际广场2812室
电话:+86-21-34600672/73 3460166/77
传真:+86-21-34600675
http://www.optexchina.com



功能

划时代的三个特点

外形小巧、功能丰富。 使用过程更简便、成本更低。



1 卓越的洗净效果。

保养简便。内置雨刮清洗装置，一个月检查及清扫一次窗口即可。



2 采用蓝宝石玻璃实现轻松保养。

采用抗磨损蓝宝石玻璃，保养清洁时，不必担心磨损窗面。



实际尺寸大小
浊度计
TC-100
TC-500
TC-3000

3 外形小巧，不挑剔安装场所。

小巧设计，不挑剔安装场所，只需投放便可完成安装。

1 监视取水口

通过监视取水浊度，能够防止突发的浊度变化。

2 控制凝聚剂

通过把握排水的正确浓度，可以控制投入药剂剂量，从而得到安定的水质。

3 监视污泥层

安装在沉淀槽，以监视污泥层。若分别在沉淀槽的上中下层安装，能够得到更准确的槽内状态。

4 监视排水

监视最终排放到河流等的处理水。

其他特点

- 可实现连续测量。
内置4-20mA模拟输出。可根据需要向各种机器传输数据。
- 测量范围广泛。
根据不同需求，提供0-100度、0-500度、0-3000度的三个可选测量范围。

我们提供能够与浊度仪配套使用的变换器和显示器。

浊度仪变换器 SC-T3

不仅可以显示浊度，还可设定信号输出应答时间、报警等级等。可充分活用浊度仪的功能，进行细致的浊度管理。



电源	AC100 ~ 240V±10% 50/60Hz
信号输出	o
报警输出	o
防护等级	IP65(防喷流型)

浊度仪表示器 TC-100H

外形小巧，功能简约的显示器。能够显示随时间、报警等级等。可充分活用浊度仪的功能，进行细致的浊度管理。



电源	DC 12V±10%
信号输出	-
报警输出	-
防护等级	IP65(防喷流型)