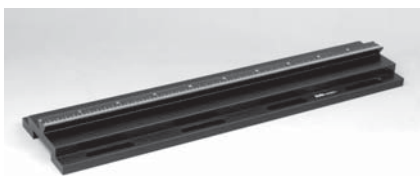


光学导轨及滑块

RAOB系列导轨



可以通过 RACA 系列滑动座将其他调整架，如：支撑杆架或接杆等，组合成同轴的光学系统，特别适合搭建小型光学实验。各调整架之间的距离可由其上的标尺清楚地表示出来，便于定量调节。滑轨上的燕尾座可以方便地与滑动座上的燕尾槽配合，锁紧牢固。

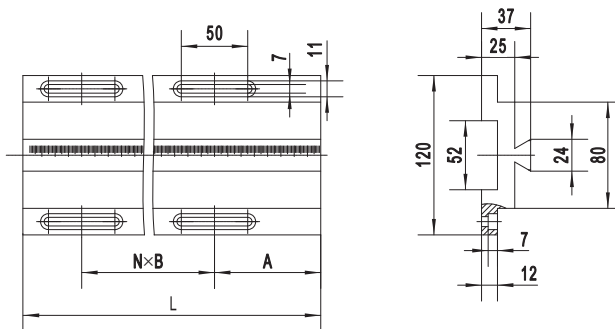
RA 系列滑轨选用优质铝型材，不变形，重量轻，易搬动，是高校配置物理光学实验室的最佳选择，是旧式钢制光具座的替代产品。

关联产品：

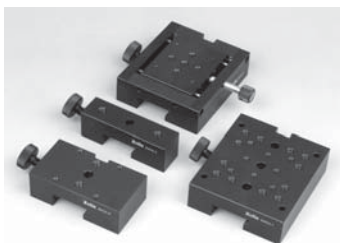
RACA系列滑动座

| 型号 | RAOB02-1 | RAOB03-1 | RAOB04-1 | RAOB05-1 | RAOB10-1 | RAOB15-1 | RAOB20-1 |
|--------------|----------|----------|----------|----------|----------|----------|----------|
| 总长L(mm) | 200 | 300 | 400 | 500 | 1000 | 1500 | 2000 |
| 固定孔边距A(mm) | 50 | 80 | | | | | |
| 固定孔中心距B (mm) | 100 | 140 | 240 | 170 | 280 | 335 | 460 |
| 固定孔个数N | 1 | | | 2 | 3 | 4 | |
| 重量(Kg) | 1.15 | 1.73 | 2.3 | 2.85 | 5.75 | 8.65 | 11.5 |

尺寸



RACA系列滑动座



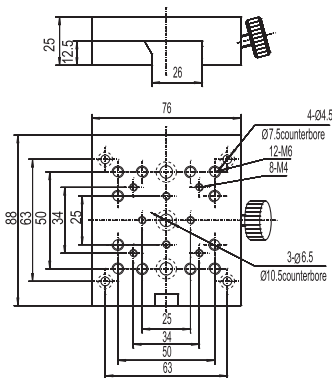
采用燕尾结构，与 RAOB 系列导轨配合使用，调整方便，重复性好。带塑料头的刚性锁紧手轮，锁紧牢固，不伤光具座。多种孔位的安装孔适用性强。各种宽度的滑动座适合不同距离的需要。特别是 RACA-4 滑动座可横向微调，调整机构为 M6×0.25 细牙螺杆驱动，精密线性导轨导向，弹簧复位，精度高，稳定性好。

关联产品：

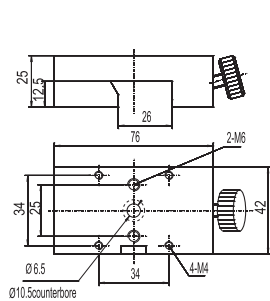


RAOB系列导轨

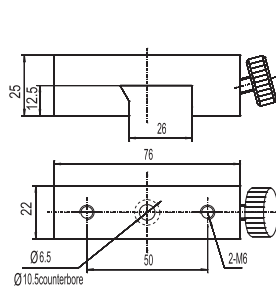
RACA-1 ▼
自重：0.35Kg



RACA-2 ▼
自重：0.2Kg



RACA-3 ▼
自重：0.1Kg



RACA-4 ▼
微调范围：±5mm 自重：0.4Kg

