

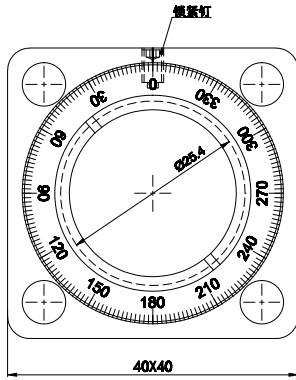
同轴调整架

GCT-0901 波片 / 偏振片架

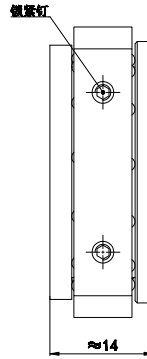
- ◆ 360° 旋转
- ◆ 夹持直径 25.4mm



GCT-090101



GCT-090101



GCT-0901 波片 / 偏振片架

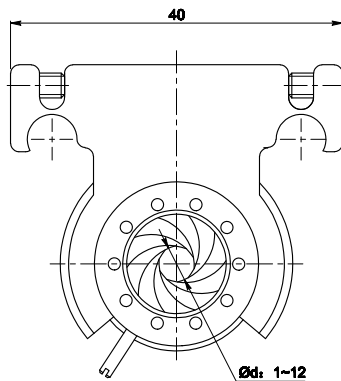
型号	ΦD
GCT-090101	25.4

GCT-57 可调光阑

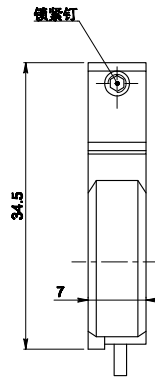
- ◆ 调节范围 1-12mm
- ◆ 快速安装与拆卸



GCT-570101



GCT-570101



GCT-57 可调光阑

型号	调节范围
GCT-570101	1-12

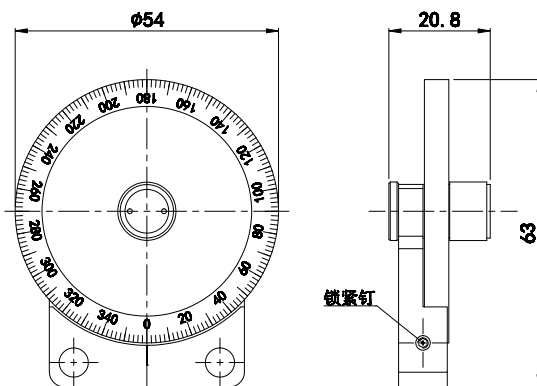
同轴调整架

GCT-060101 可调衰减器

- ◆ 360° 旋转调节
- ◆ OD: 0.08~3.0 渐变



GCT-060101



GCT-060101



GCT-060101 可调衰减器

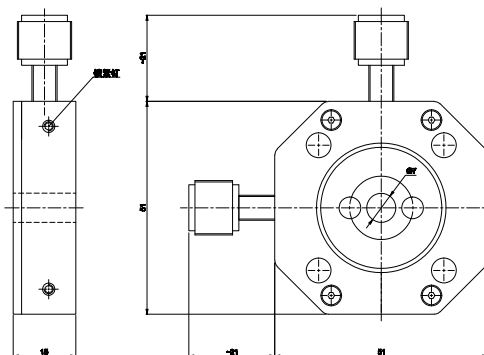
型号	光密度 (OD)
GCT-060101	0.08~3.0

GCT-060201 针孔架

- ◆ X-Y 二维平移调整
- ◆ 单轴调节范围 $\pm 1\text{mm}$



GCT-060201



GCT-060201



GCT-060201 针孔架

型号	调节范围
GCT-060201	$\pm 1\text{mm}$