

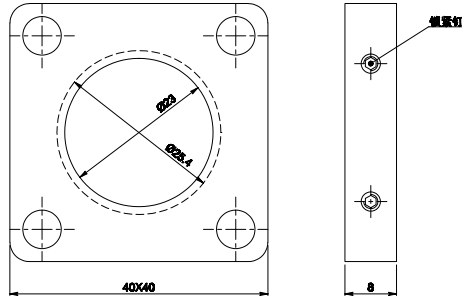
## 同轴调整架

### GCT-0801 压圈式镜架

- ◆ 夹持直径 25.4mm
- ◆ 固定稳定



GCT-080104



GCT-080104

### GCT-0801 压圈式镜架

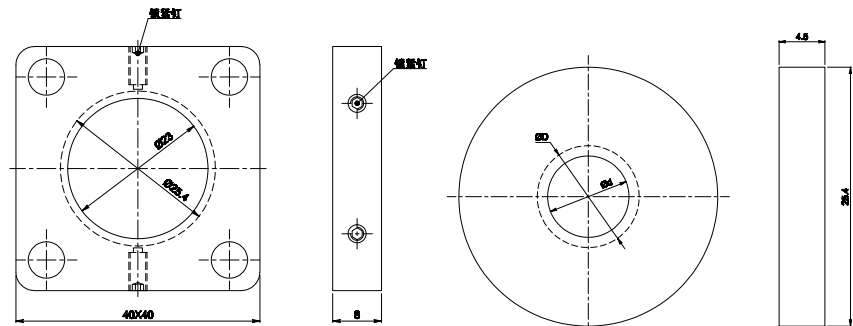
型号	ΦD
GCT-080104	25.4

### GCT-0802 镜架

- ◆ 多种夹持直径
- ◆ 镜圈放在镜架中使用
- ◆ 镜圈可互换



GCT-080204



GCT-080204

GCT-08021

### GCT-0802 镜架

型号	ΦD	Φd
GCM-080204	25.4	23
GCM-080210	6	5
GCM-080211	10	8
GCM-080212	12.7	10.5
GCM-080213	20	19

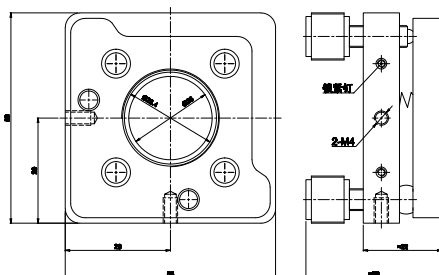
# 同轴调整架

## GCT-0803 精密镜架

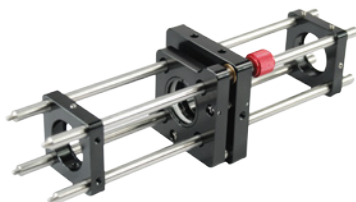
- ◆ 二维俯仰调节
- ◆ 单轴调节范围  $\pm 3^\circ$
- ◆ 夹持直径 25.4mm



GCT-080304



GCT-080304



## GCT-0803 精密镜架

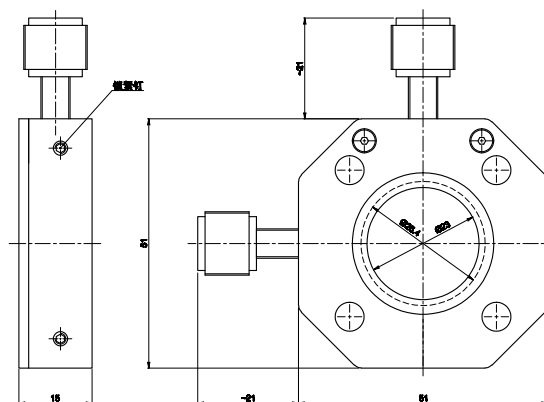
型号	调节范围
GCT-080304	$\pm 4^\circ$

## GCT-0804 二维精密镜架

- ◆ X-Y 二维平移调整
- ◆ 单轴调节范围  $\pm 1\text{mm}$
- ◆ 夹持直径 25.4mm



GCT-0804



GCT-080404

## GCT-0804 二维精密镜架

型号	调节范围
GCT-080404	$\pm 1\text{mm}$

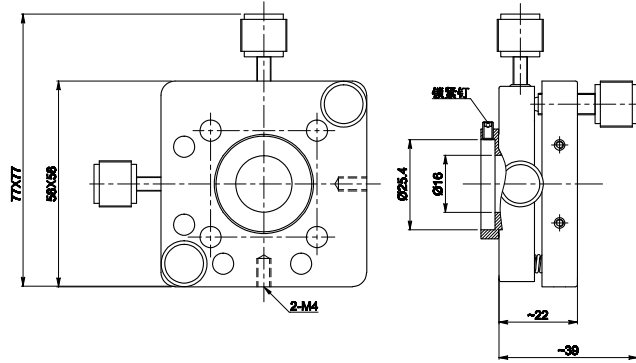
## 同轴调整架

### GCT-0807 四维精密镜架



GCT-0807

- ◆ X-Y 二维平移调整
- ◆ 二维俯仰调节
- ◆ 夹持直径 25.4mm
- ◆ 单轴调节范围  $\pm 1\text{mm}$
- ◆ 单轴调节范围  $\pm 2^\circ$



GCT-080701

### GCT-0807 四维精密镜架

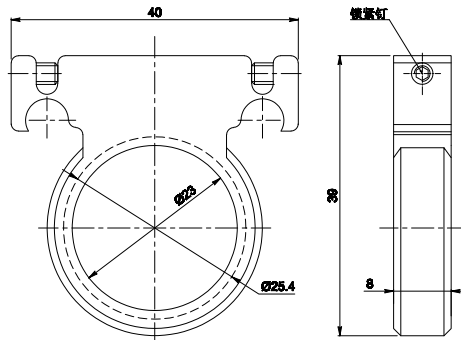
型号	平移调节	俯仰调节
GCT-080701	$\pm 1\text{mm}$	$\pm 2^\circ$

### GCT-0805 快速安装镜架



GCT-080504

- ◆ 快速安装与拆卸
- ◆ 可以锁紧
- ◆ 夹持直径 25.4mm



GCT-080504

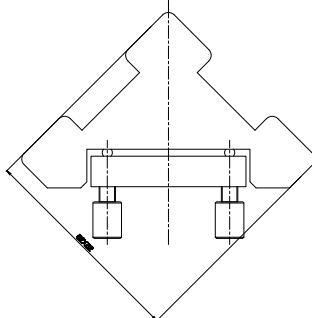
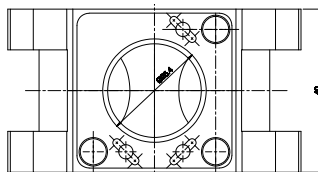
### GCT-0805 快速安装镜架

型号	$\Phi D$
GCT-080504	25.4

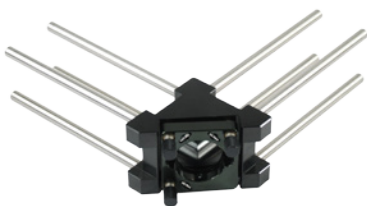
# 同轴调整架

## GCT-0806 45° 镜架

- ◆ 45° 安装
- ◆ 单轴调节范围  $\pm 3^\circ$
- ◆ 夹持直径 25.4mm



GCT-080604



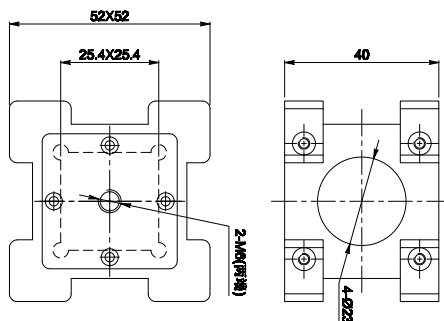
GCT-080604

## GCT-0806 45° 镜架

型号	固定方式
GCT-080604	压圈式
GCT-080614	顶丝式

## GCT-070101 立方架

- ◆ 夹持 25.4mm 分光棱镜
- ◆ 四面通光

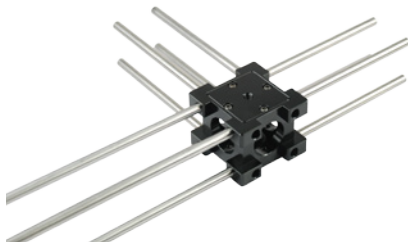


GCT-070101

GCT-070101

## GCT-070101 立方架

型号	立方体尺寸
GCT-070101	25.4



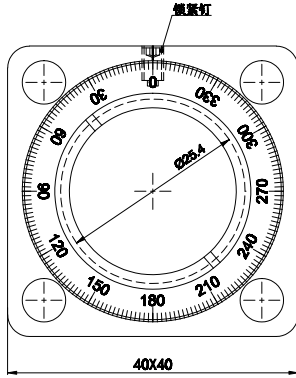
## 同轴调整架

### GCT-0901 波片 / 偏振片架

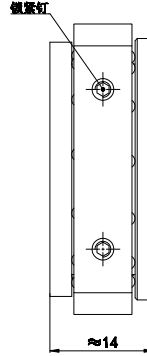
- ◆ 360° 旋转
- ◆ 夹持直径 25.4mm



GCT-090101



GCT-090101



### GCT-0901 波片 / 偏振片架

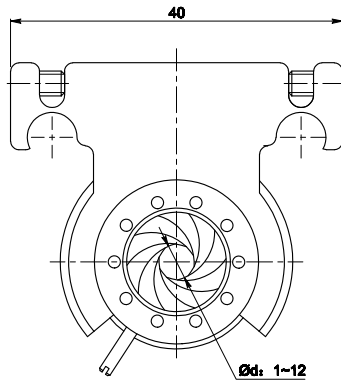
型号	$\Phi D$
GCT-090101	25.4

### GCT-57 可调光阑

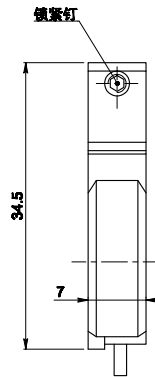
- ◆ 调节范围 1-12mm
- ◆ 快速安装与拆卸



GCT-570101



GCT-570101



### GCT-57 可调光阑

型号	调节范围
GCT-570101	1-12