

GCM-123 光杠式微型平移台

GCM-120 燕尾式平移台

GCM-125 精密平移台

GCM-127 高精密平移台

GCM-128 薄型高精度平移台

GCM-1245 带孔精密平移台

GCM-531 直角底座

GCM-15 齿轮齿条移动台

GCM-83 手动数显平移台

GCM-160 滚珠导轨升降台

GCM-161 螺旋式微型升降台

GCM-162 高精密升降台

GCM-164 侧升降台

GCM-17 剪式升降台



## 平移台


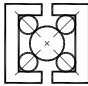
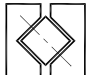


### 介绍

移动台可以使元件作直线运动。测微丝杆推动移动台与固定台做相对运动，一个平移台内置的滑动导轨确保了移动台与固定台之间的相对线性移动，这种导轨代表了该款平移台的特点。大恒光电现货供应多种一维或二维平移台。

### 滑动结构

平移台由移动台及固定台组成，其中装入了某种导轨或直线轴承以保证平移台与固定台之间做直线移动，导轨的选择直接影响了平移台的性能。

	燕尾导轨 	钢丝滚珠导轨 	交叉滚珠导轨 
摩擦系数	较高 (0.25--0.35)	较低 (0.002)	较低 (0.003)
整体刚性	较好	较差	较好
行程范围	较大	适中	适中
抗震能力	较高	较差	适中
承载能力	较大	较小	较大
制造成本	较低	适中	较高
抗污能力	较好	适中	较差
典型应用	GCM-1201 GCM-1202 GCM-1203	GCM-1250 GCM-1251 GCM-1253	GCM-127 GCM-128

### 推进结构

在平移台中除了导轨之外还有推进结构推动并控制移动台与固定台之间的相对位移，大恒光电提供多种手动推进结构。

# 平移台

平移台

旋转台

俯仰台

组合台

镜架

夹持器件

光阑 / 狭缝

机械支撑件

底座

螺纹副 / 丝杆

## 高精度螺纹副



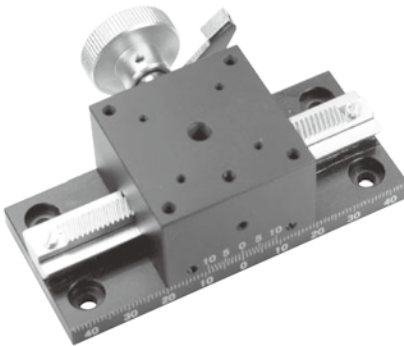
该产品由高强度钢制螺杆及铜套组成，拧动时手感顺滑且可以反复使用。高精度螺纹副的螺距使其可以进行微调。大恒光电供应各种高质量的螺纹副，包括 0.35mm 及 0.25mm 螺距。

## 测微丝杆



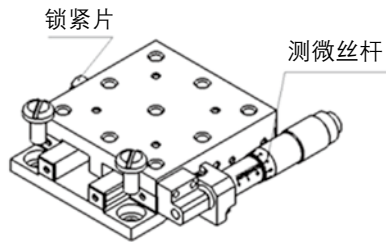
测微丝杆同样可以作为推进结构使用，大恒提供行程 6.5mm 至 25mm 的测微丝杆，分辨率为 0.01mm 或 0.001mm。

## 齿轮齿条



这种结构包含一对齿轮齿条，他们的相对运动可以被转换成直线运动。

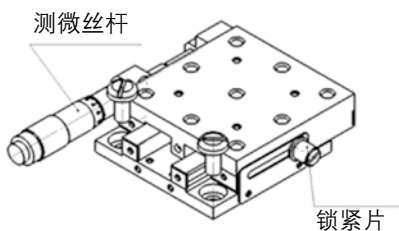
## 安装方法



每个移动台固定座上都有四个沉孔，具体安装方法如下：

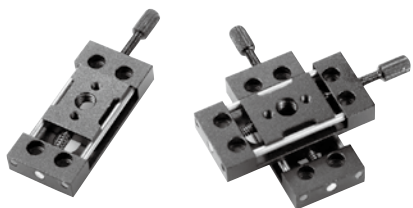
1. 朝一个方向拧动测微丝杆（或其他推动装置），使移动台移动至边缘，使底部的安装孔露出来，并用螺丝将其固定，在操作前请先确定锁紧片已松开。

2. 向反方向拧动测微丝杆（或其他推动装置），使移动台移动至边缘，是底部另一端的安装孔露出来，并用螺丝固定。



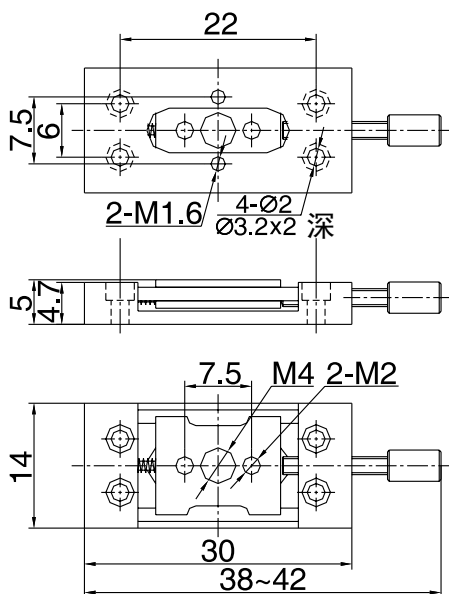
# 平移台

## GCM-123 光杠式微型平移台

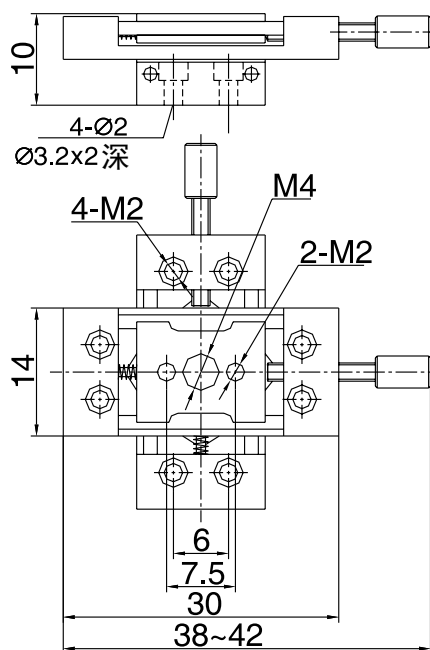


光杠式微型平移台主要用于固定微小型光学器件，可使该器件获得一维、二维或三维的平移运动。光杠式平移台以 $\varnothing 1.5$ 小直径光杠为导轨，外形尺寸非常小，但承载能力低，运动精度低，只适用于低精度、低承载的运动场合。

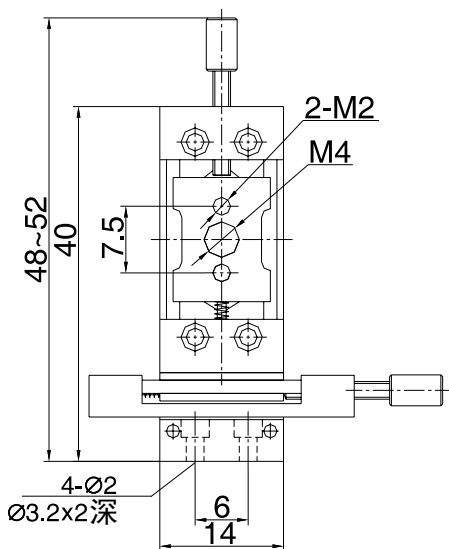
GCM-123



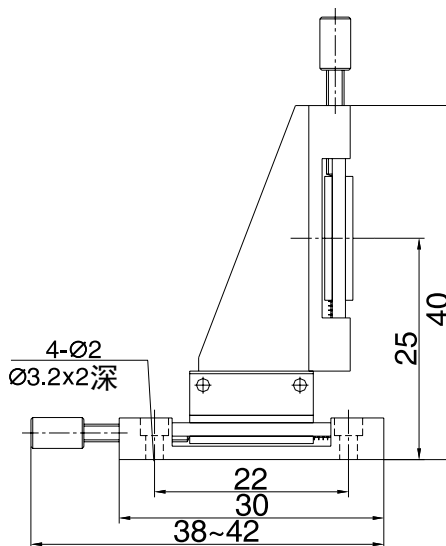
GCM-123101M



GCM-123102M



GCM-123103M



# 平移台

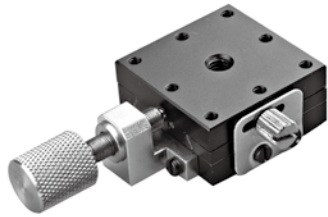
## GCM-123 光杠式微型平移台

### GCM-123 光杠式微型平移台

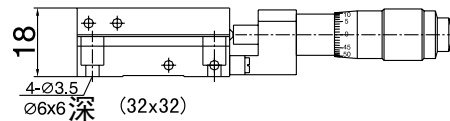
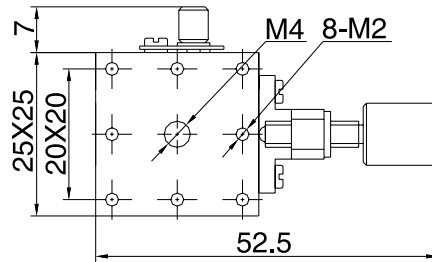
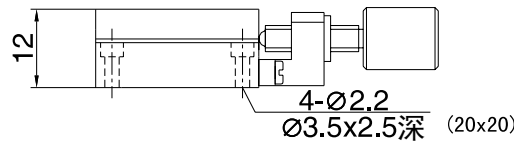
型号	移动方	台面尺寸	行程	重量 (g)
GCM-123101M	x	30x14	±2	4.5
GCM-123102M	x,y	30x14	±2	9.2
GCM-123103M	x,y,z	30x14	±2	17

## GCM-120 燕尾式平移台

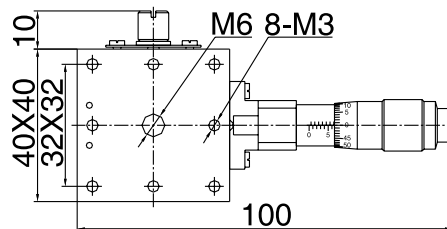
燕尾式平移台以精密燕尾副做导轨以提供直线移动，由于采用了测微丝杆 (或高精度螺纹副) 和拉紧弹簧，使得平移台运动平滑、准确且无空回。下列表中的“x”表示在 x 方向的一维平移台；“x-y”表示在 x 和 y 两个方向的整体式二维平移台；“A”表示测微丝杆在平移台的正面安装；“B”表示测微丝杆在平移台的侧面安装。需要组合成三维平移台时，可选用我公司生产的 GCM-53 系列产品配套使用。



GCM-120101AM



GCM-120201AM

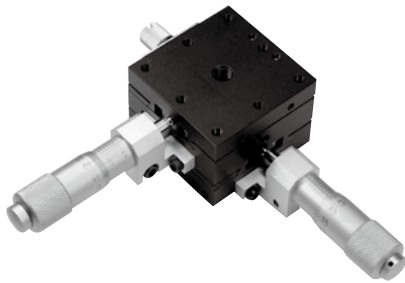
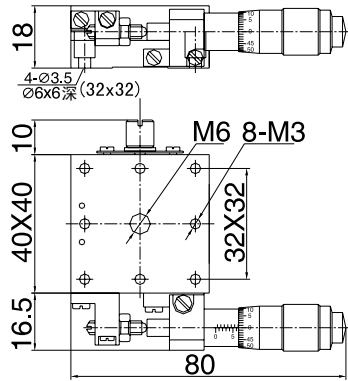


# 平移台

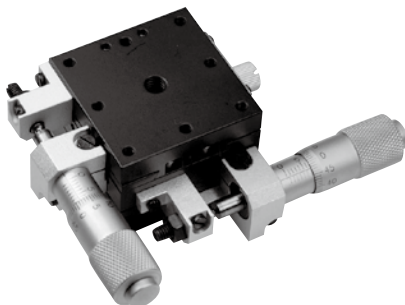
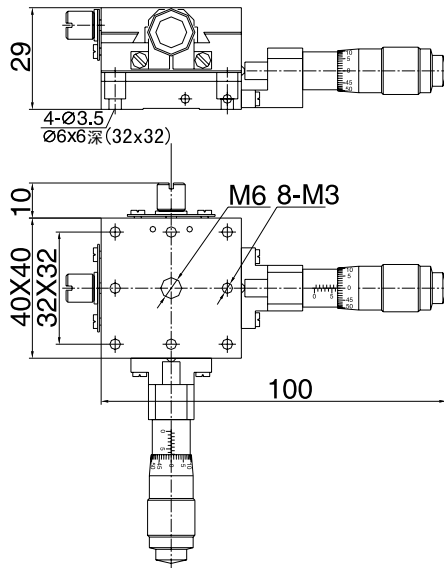
## GCM-120 燕尾式平移台



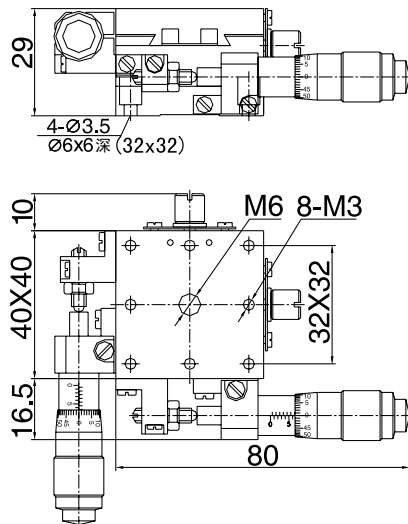
GCM-120201BM



GCM-120202AM

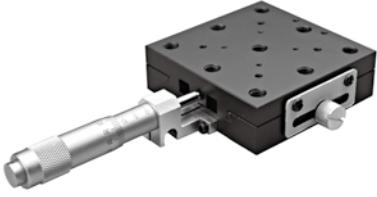


GCM-120202BM

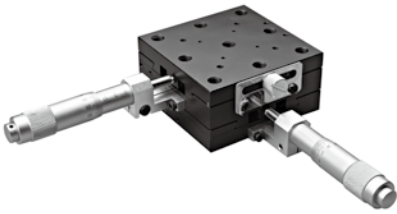
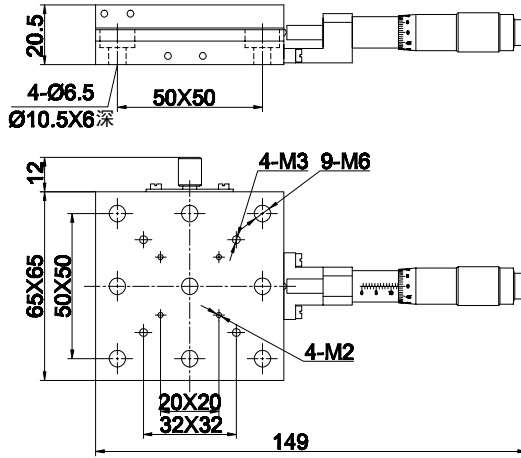


# 平移台

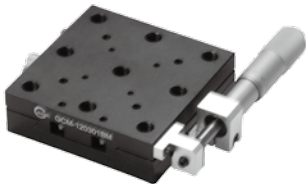
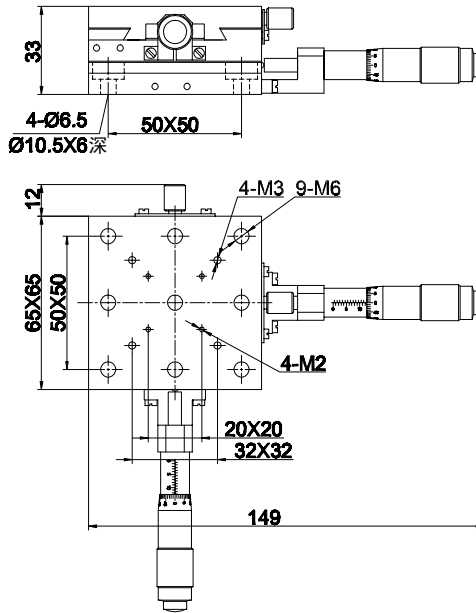
## GCM-120 燕尾式平移台



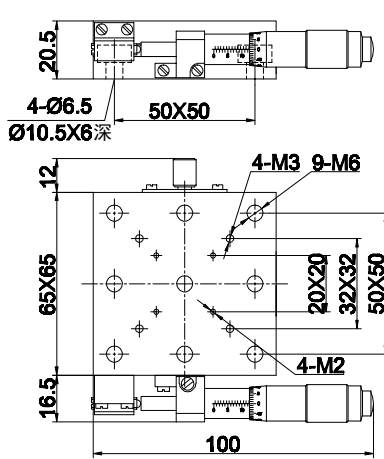
GCM-120301AM



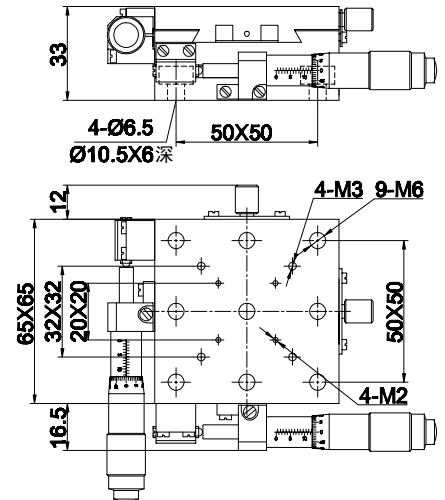
GCM-120302AM



GCM-120302BM



GCM-120301BM



GCM-120302BM

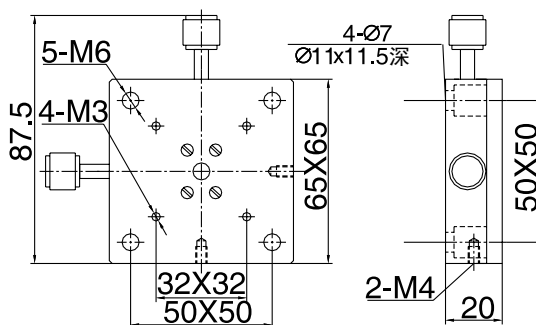


## 平移台

### GCM-120 燕尾式平移台



GCM-122101M



### GCM-120 燕尾式平移台

型号	移动方向	台面尺寸	行程	重量 (g)
GCM-120101AM	x	25x25	± 3.25	45
GCM-120201AM	x	40x40	± 6.5	120
GCM-120201BM	x	40x40	± 6.5	125
GCM-120202AM	x-y	40x40	± 6.5	210
GCM-120202BM	x-y	40x40	± 6.5	220
GCM-120301AM	x	65x65	± 12.5	295
GCM-120301BM	x	65x65	± 12.5	305
GCM-120302AM	x-y	65x65	± 12.5	505
GCM-120302BM	x-y	65x65	± 12.5	525
GCM-122101M	x-y	65x65	± 3	225

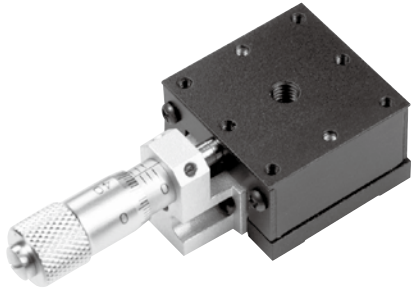
### GCM-125 精密平移台

精密平移台通过钢丝滚珠无间隙导轨提供直线移动,采用了测微丝杆(或高精度螺纹副)调节,运动平滑,无爬行,系统分辨率 0.001mm。该产品如与精密测微丝杆(GCM-4111)配合使用,可以达到更高的精度。下列表中的“x”表示在 x 方向的一维平移台;“x-y”表示在 x 和 y 两个方向的整体式二维平移台;“A”表示测微丝杆在平移台的正面安装;“B”表示测微丝杆在平移台的侧面安装。需要组合成三维平移台时,可选用我公司生产的 GCM-53 系列产品配套使用。

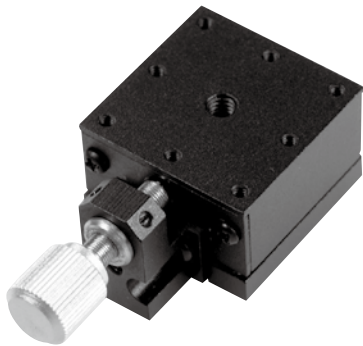
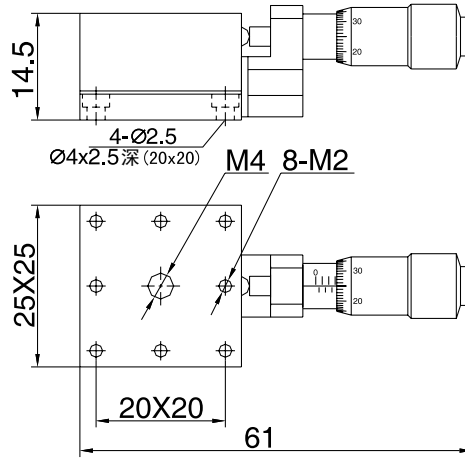


# 平移台

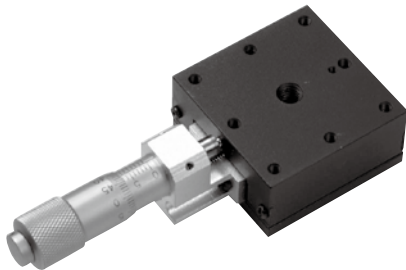
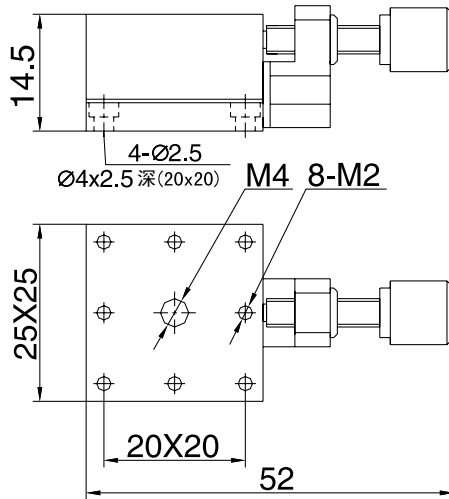
## GCM-125 精密平移台



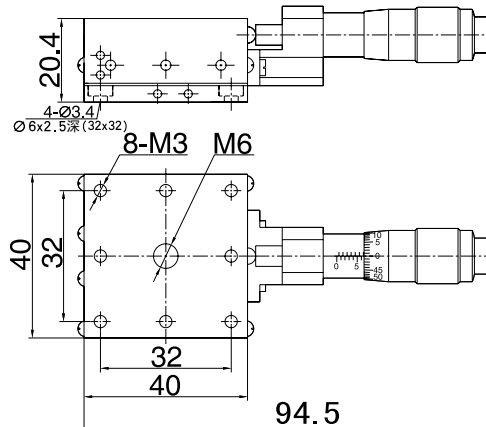
GCM-125001ASM



GCM-125001AM



GCM-125101AM

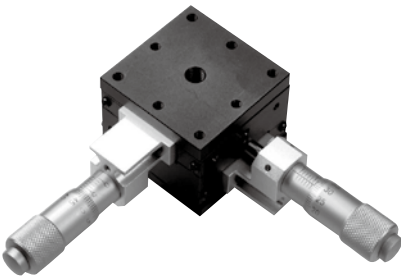
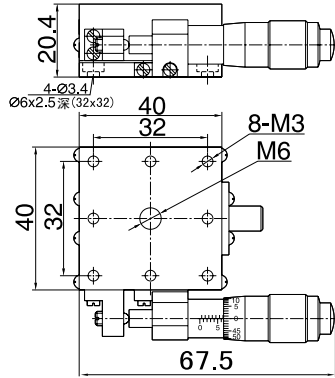


# 平移台

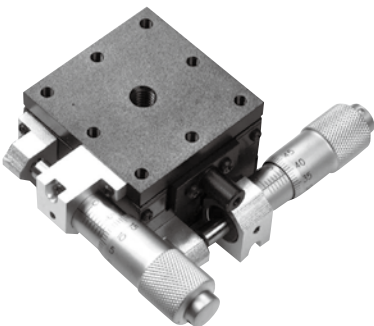
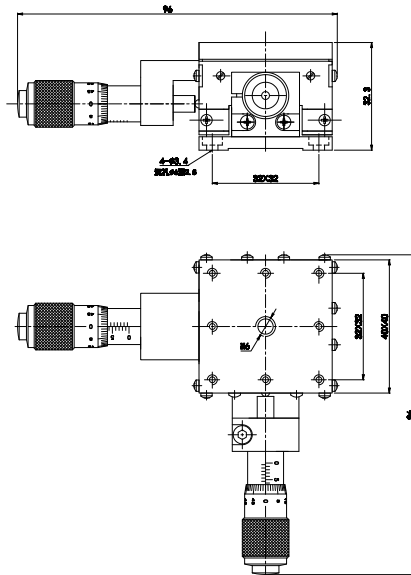
## GCM-125 精密平移台



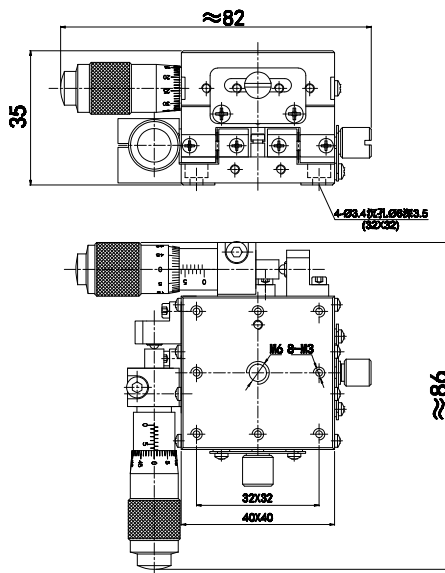
GCM-125101BM



GCM-125102AM

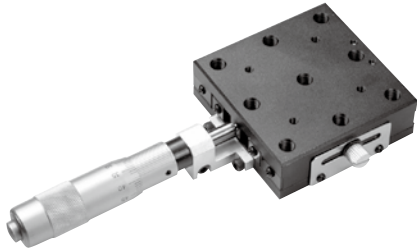


GCM-125102BM

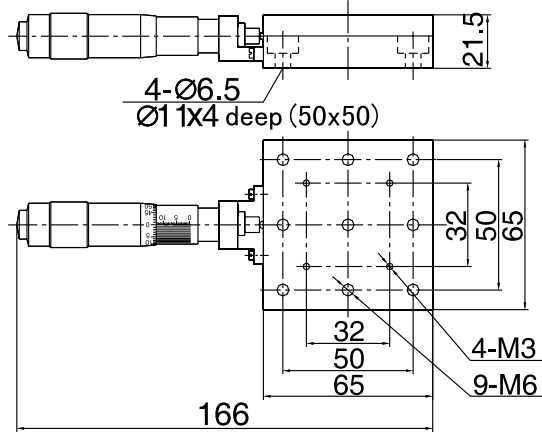


# 平移台

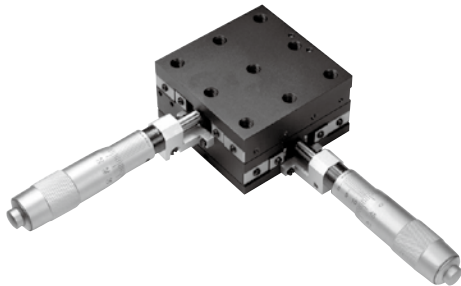
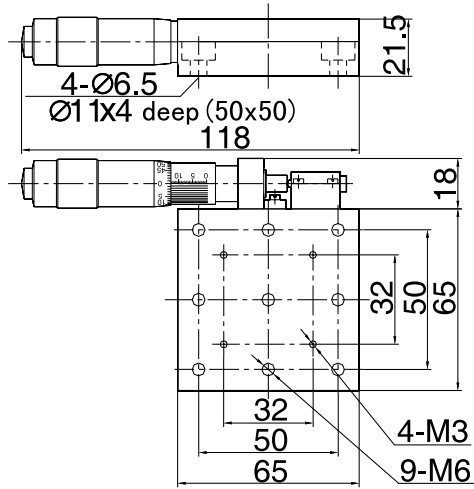
## GCM-125 精密平移台



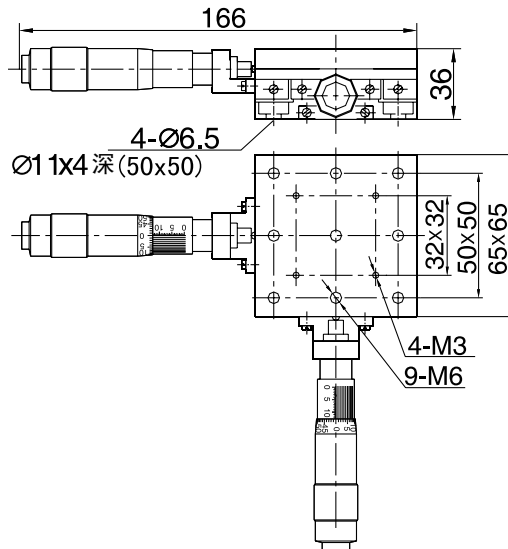
GCM-125301AM



GCM-125301BM

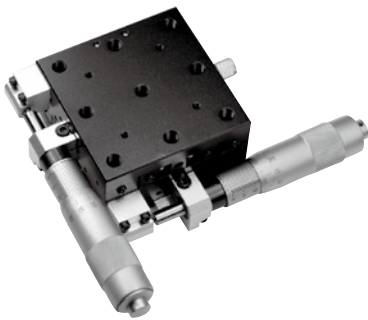


GCM-125302AM

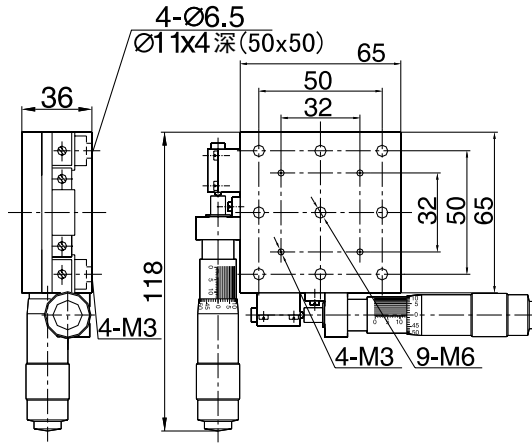


# 平移台

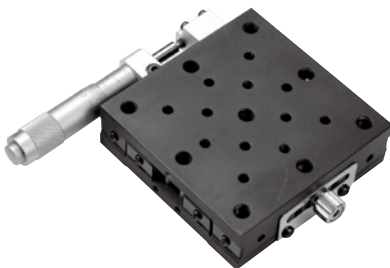
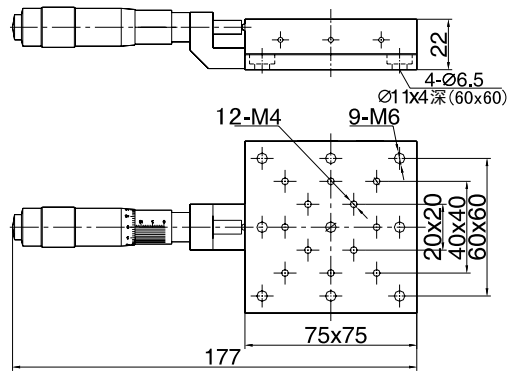
## GCM-125 精密平移台



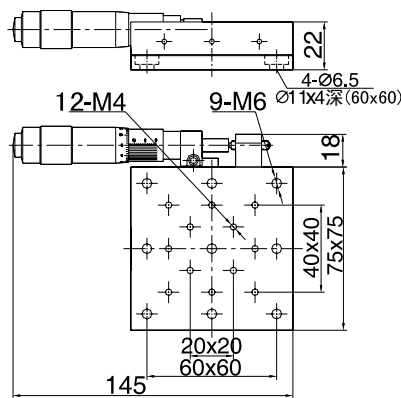
GCM-125302BM



GCM-125401AM

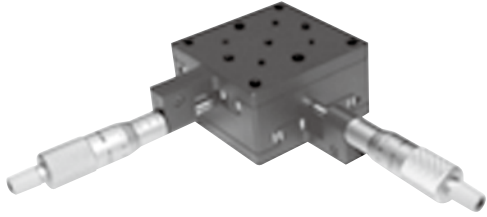


GCM-125401BM

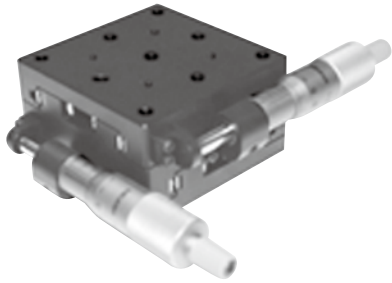


# 平移台

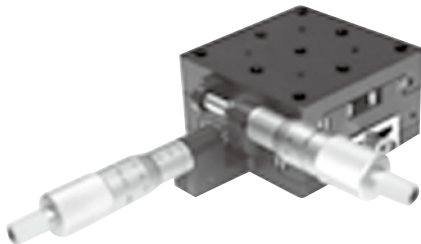
## GCM-128 精密平移台



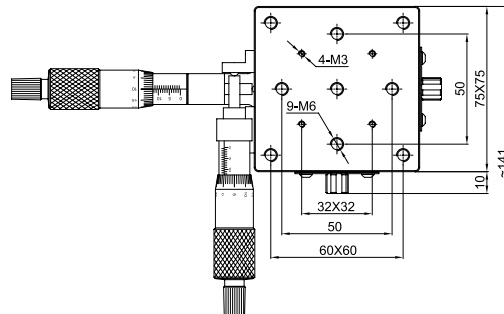
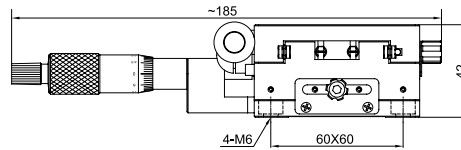
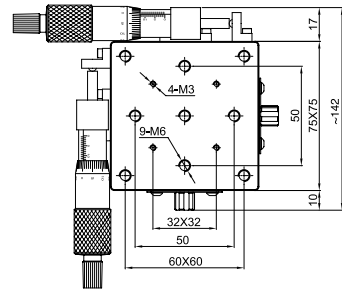
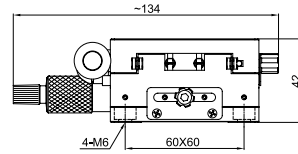
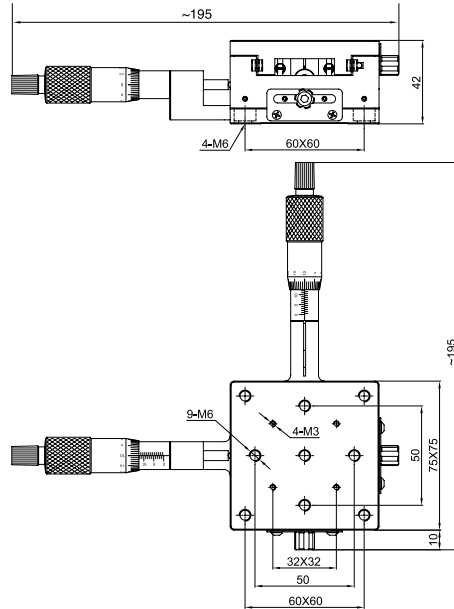
GCMH-128502AM



GCMH-128502BM

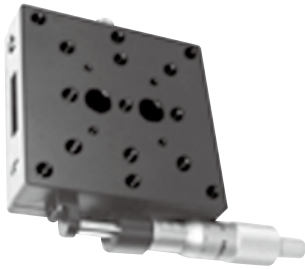


GCMH-128502ABM

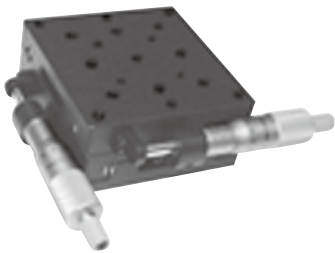
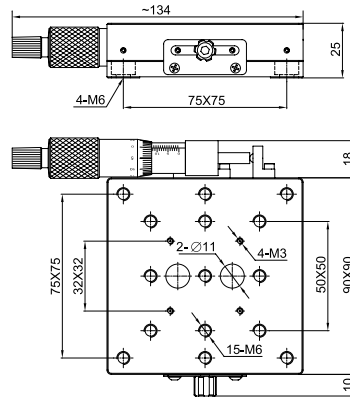


# 平移台

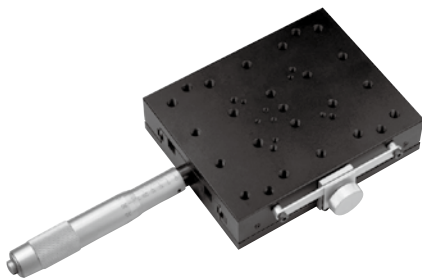
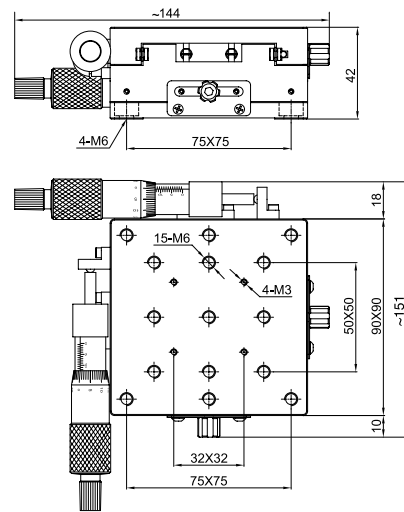
## GCM-128 精密平移台



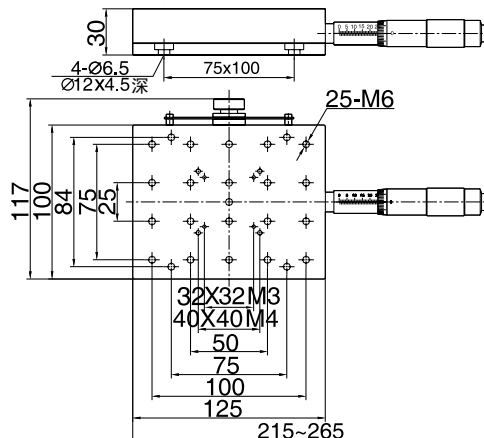
GCMH-128601BM



GCMH-128602BM

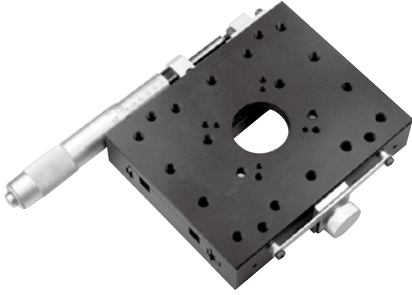


GCM-125501AM

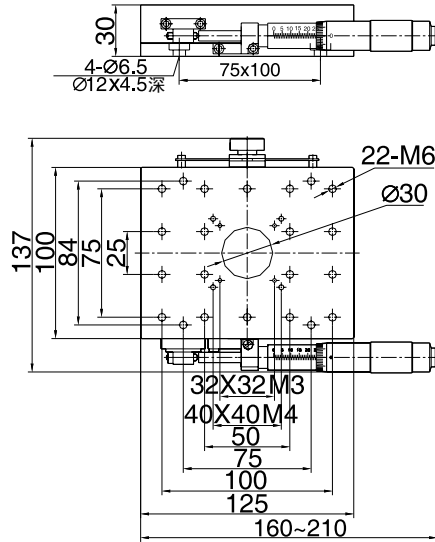


# 平移台

## GCM-125 精密平移台



GCM-125501BM



## GCM-125 精密平移台

型号	移动方向	台面尺寸	行程	重量 (g)
GCM-125001AM	x	25x25	± 3.25	30
GCM-125001ASM	x	25x25	± 3.25	40
GCM-125101AM	x	40x40	± 6.5	130
GCM-125101BM	x	40x40	± 6.5	130
GCM-125102AM	x-y	40x40	± 6.5	220
GCM-125102BM	x-y	40x40	± 6.5	225
GCM-125202BM	x-y	52x52	± 6.5	335
GCM-125301AM	x	65x65	± 12.5	330
GCM-125301BM	x	65x65	± 12.5	345
GCM-125302AM	x-y	65x65	± 12.5	590
GCM-125302BM	x-y	65x65	± 12.5	610
GCM-125401AM	x	75x75	± 12.5	355
GCM-125401BM	x	75x75	± 12.5	355
GCMH-128502AM	x-y	75x75	± 12.5	790
GCMH-128502BM	x-y	75x75	± 12.5	795
GCMH-128502ABM	x-y	75x75	± 12.5	795
GCMH-128601BM	x	90x90	± 12.5	880
GCMH-128602BM	x-y	90x90	± 12.5	1025
GCM-125501AM	x	100x125	± 25	465
GCM-125501BM	x	100x125	± 25	475



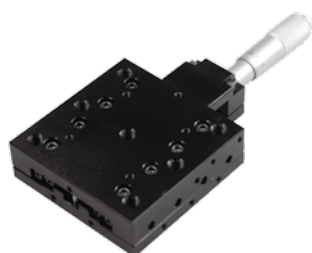
# 平移台

## GCM-127 高精精密平移台

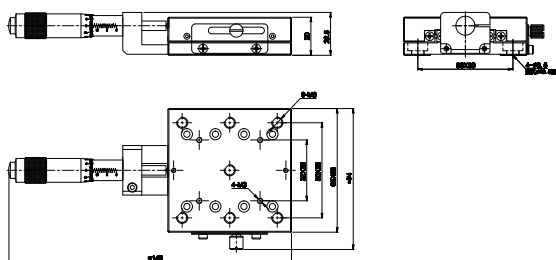
GCM-127 系列平台采用十字交叉滚柱导轨提供直线运动，具有刚度大，精度高的优势。采用微动丝杆驱动，平移台运动平滑、无爬行，可承受较大载荷，系统分辨率为 0.001mm。



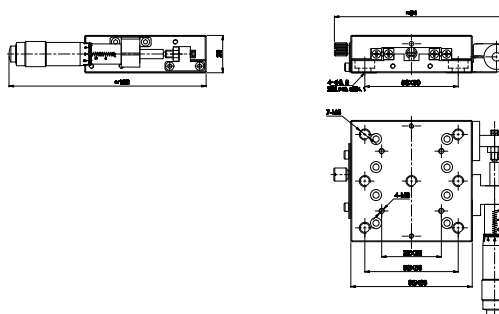
- ◆ 每种产品均可分为中心、左侧、右侧驱动方式。
- ◆ 模块化的设计可方便多维方便灵活组合使用。
- ◆ 垂直使用：此系列侧推平移台将传动机构安装在台面，这样在垂直使用时消除了由于重力作用平台会下降的问题。



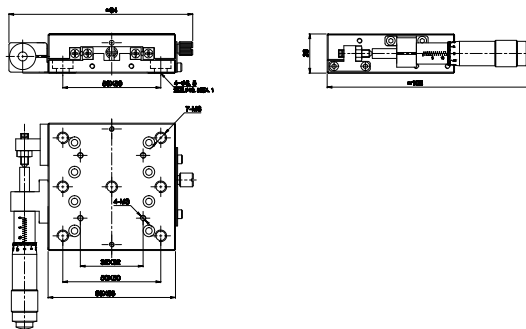
GCM-127201AM



GCM-127201BM-R



GCM-127201BM-L



## GCM-127 高精精密平移台

型号	驱动方向	台面尺寸	厚度	行程	偏摆精度	俯仰精度	平行度	中心负载 (N)	垂直承载 (N)	自重 (Kg)	材料
GCM-127201AM	中心	65X65	20	±12.5	30"	35"	0.02	40	30	0.3	铝合金
GCM-127201BM-R	右侧	65X65	20	±12.5	30"	35"	0.02	40	30	0.3	铝合金
GCM-127201BM-L	左侧	65X65	20	±12.5	30"	35"	0.02	40	30	0.3	铝合金

# 平移台

## GCM-128 薄型高精度平移台

薄型高精度平移台一维厚度仅有 17mm, 适用于高精度, 结构紧凑的要求。由于较薄的厚度, 是设备中, 移动部件最优的选择。十字交叉滚柱无间隙导轨提供直线移动, 采用了测微丝杆驱动, 平移台运动平滑, 无爬行, 可承受较大载荷, 系统分辨率 0.001mm.

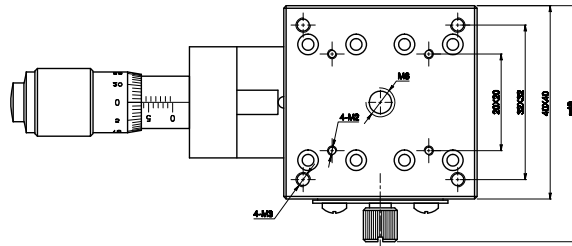
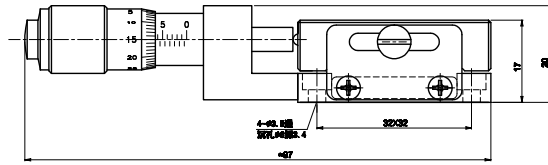
- ◆ 每种产品均可分为中心、左侧、右侧驱动方式。
- ◆ 模块化的设计可方便多维方便灵活组合使用。
- ◆ 薄型设计, 体积小。
- ◆ 不锈钢材料产品稳定性强, 耐腐蚀性能高, 可在真空中使用。
- ◆ 留有安装螺纹孔, 可根据客户需求安装成垂直使用。



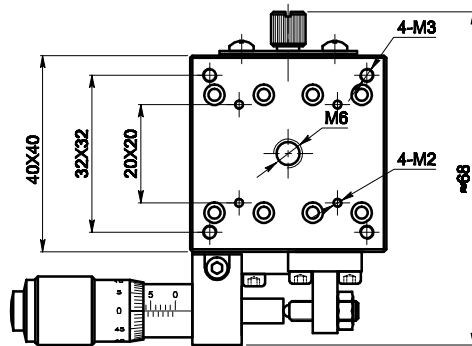
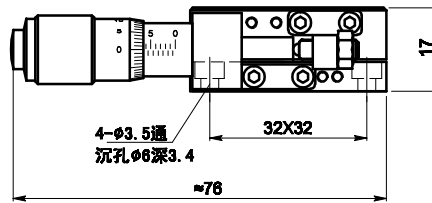
GCM-128



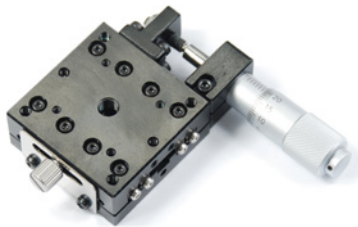
GCM-128101AM



GCM-128101AM



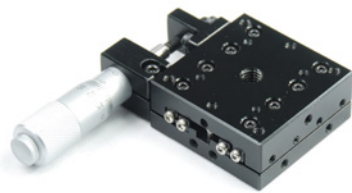
GCM-128101BM-R



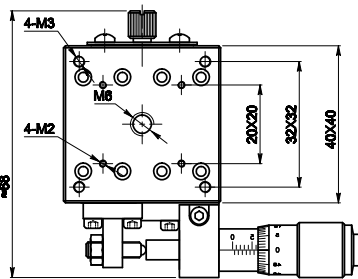
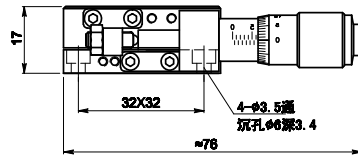
GCM-128101BM-R

# 平移台

## GCM-128 薄型高精度平移台



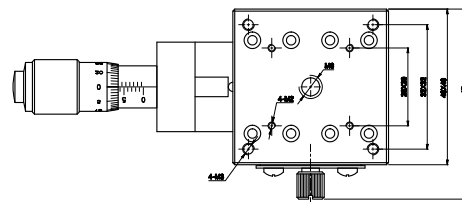
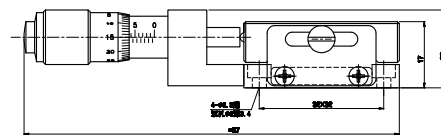
GCM-128101BM-L



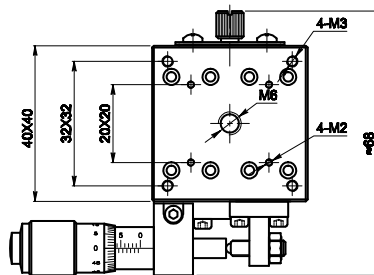
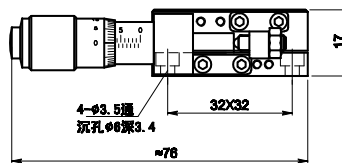
GCM-128101BM-L



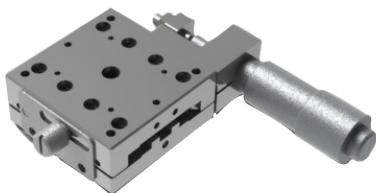
GCM-128111AM



GCM-128111AM



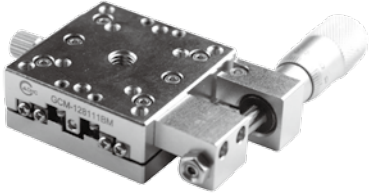
GCM-128111BM-R



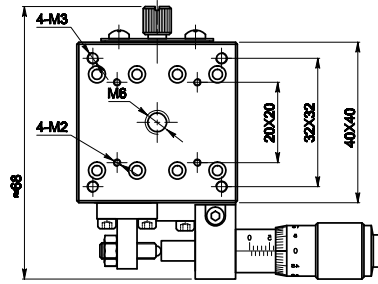
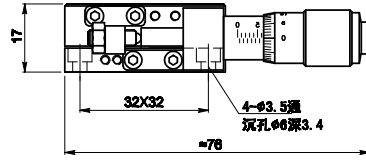
GCM-128111BM-R

# 平移台

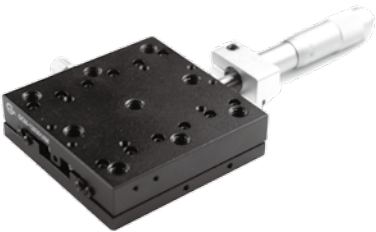
## GCM-128 薄型高精度平移台



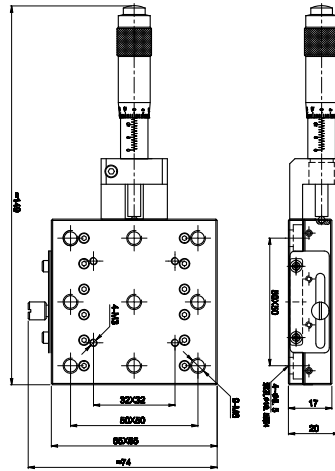
GCM-128111BM-L



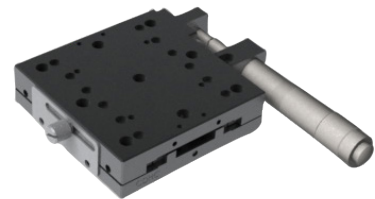
GCM-128111BM-L



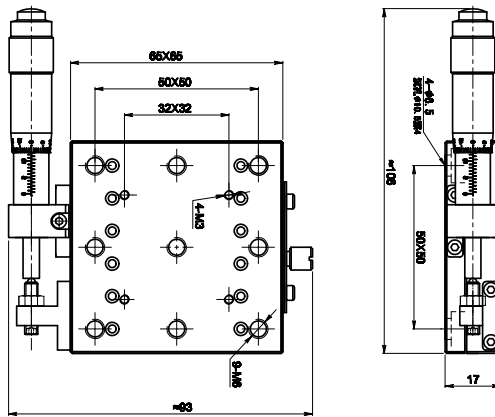
GCM-128301AM



GCM-128301AM



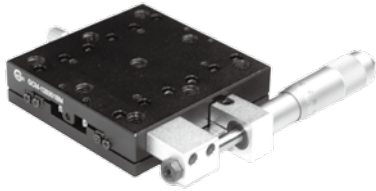
GCM-128301BM-R



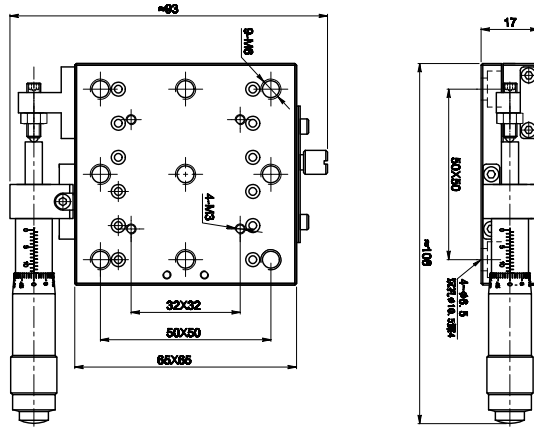
GCM-128301BM-R

# 平移台

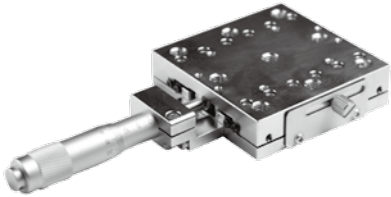
## GCM-128 薄型高精度平移台



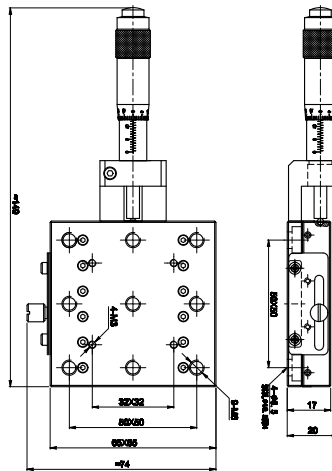
GCM-128301BM-L



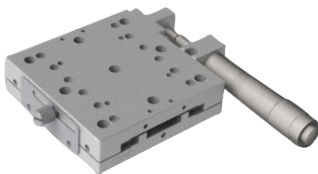
GCM-128301BM-L



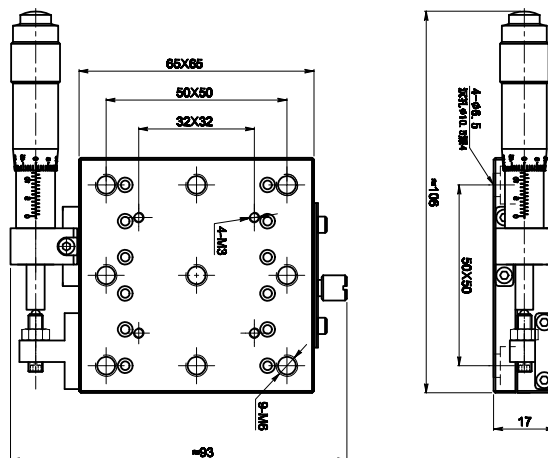
GCM-128311AM



GCM-128311AM



GCM-128311BM-R



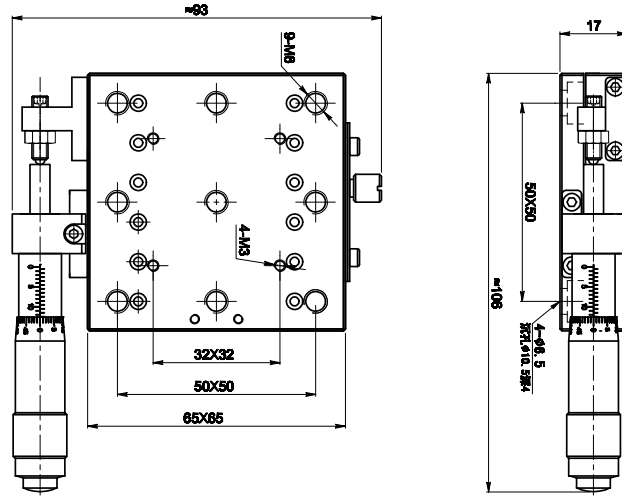
GCM-128311BM-R

# 平移台

## GCM-128 薄型高精度平移台



GCM-128311BM-L



GCM-128311BM-L

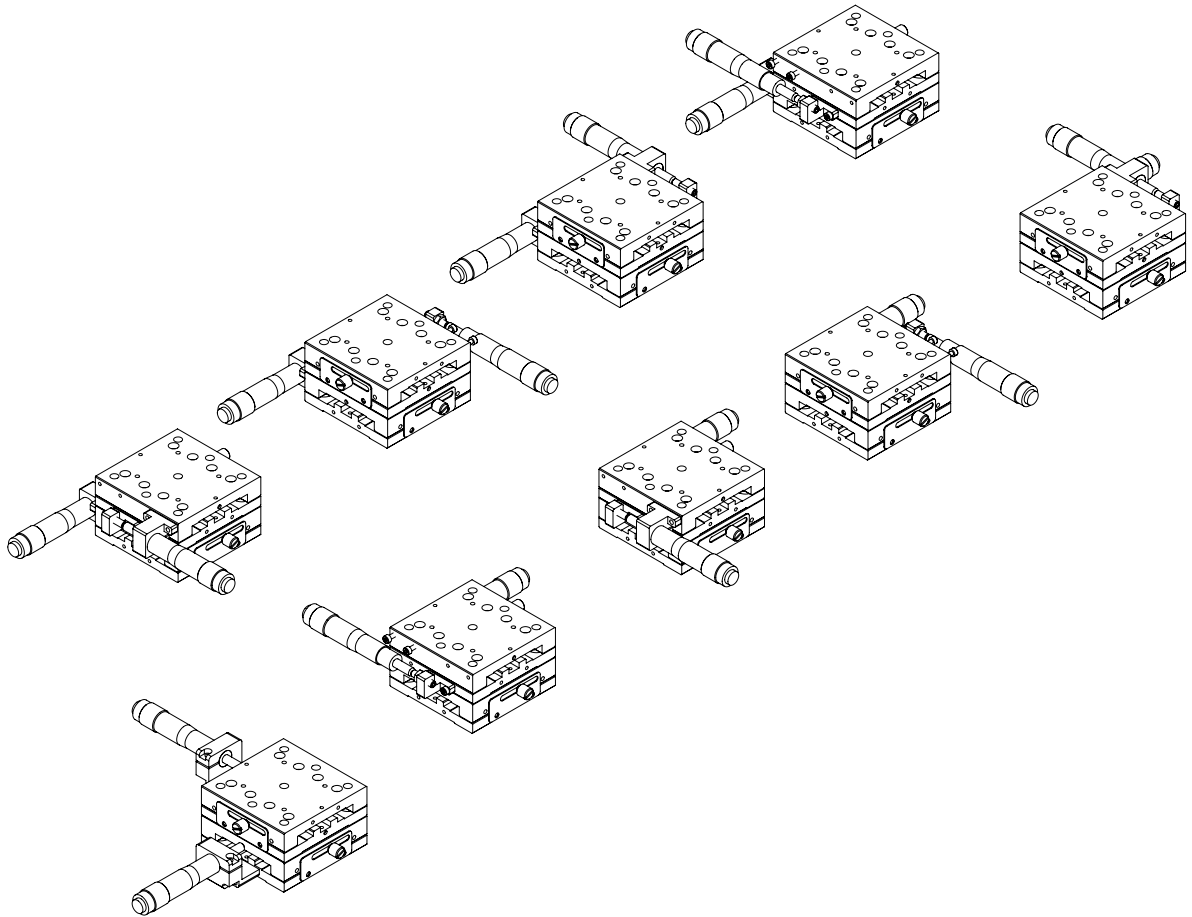
## GCM-128 薄型高精度平移台

型号	驱动方向	台面尺寸	厚度	行程	偏摆精度	俯仰精度	平行度	中心负载 (N)	垂直负载 (N)	自重 (Kg)	材料
GCM-128101AM	中心	40X40	17	±6.5	30"	35"	0.03	20	5	0.13	铝合金
GCM-128101BM-R	右侧	40X40	17	±6.5	30"	35"	0.03	20	5	0.13	铝合金
GCM-128101BM-L	左侧	40X40	17	±6.5	30"	35"	0.03	20	5	0.13	铝合金
GCM-128111AM	中心	40X40	17	±6.5	30"	35"	0.03	20	5	0.24	不锈钢
GCM-128111BM-R	右侧	40X40	17	±6.5	30"	35"	0.03	20	5	0.24	不锈钢
GCM-128111BM-L	左侧	40X40	17	±6.5	30"	35"	0.03	20	5	0.24	不锈钢
GCM-128301AM	中心	65X65	17	±12.5	30"	35"	0.03	50	8	0.25	铝合金
GCM-128301BM-R	右侧	65X65	17	±12.5	30"	35"	0.03	50	8	0.25	铝合金
GCM-128301BM-L	左侧	65X65	17	±12.5	30"	35"	0.03	50	8	0.25	铝合金
GCM-128311AM	中心	65X65	17	±12.5	30"	35"	0.03	60	5	0.55	不锈钢
GCM-128311BM-R	右侧	65X65	17	±12.5	30"	35"	0.03	60	5	0.55	不锈钢
GCM-128311BM-L	左侧	65X65	17	±12.5	30"	35"	0.03	60	5	0.55	不锈钢

# 平移台

## GCM-127 系列和 GCM-128 系列二维组合多种形式

二维平移台由两个一维平移台组合而成，组合方式有多种

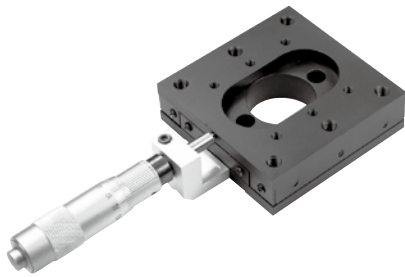




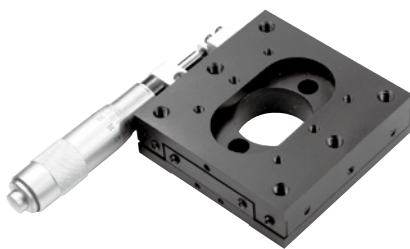
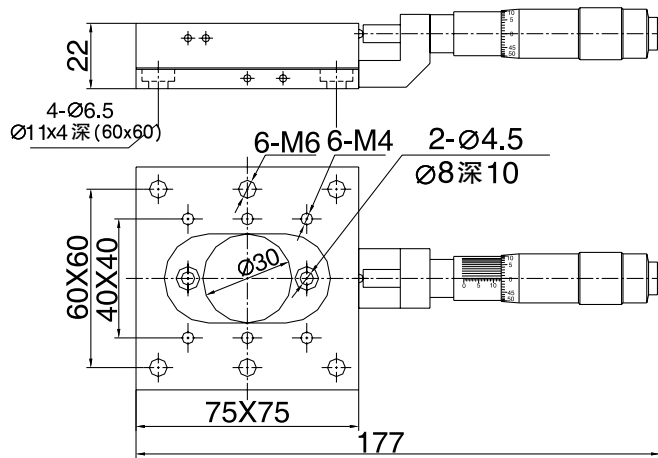
# 平移台

## GCM-1245 带孔精密平移台

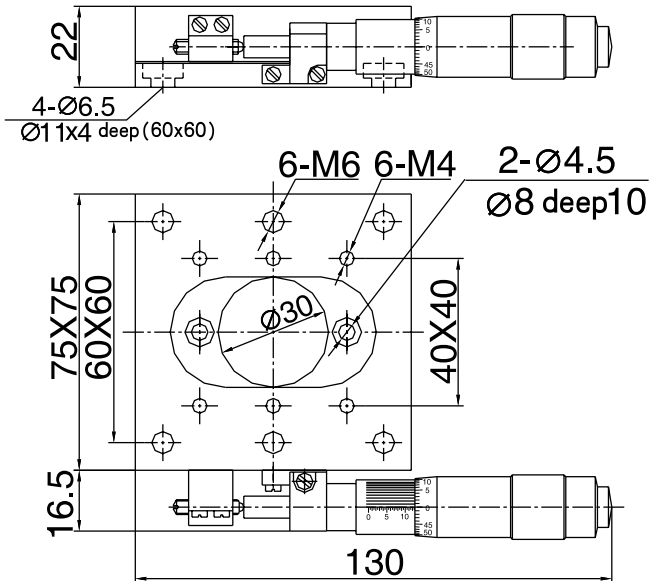
本系列平移台均为台面中心开有通孔形式平移台。在需要通光且精密移动调整的使用要求下，本系列平移台较为适合。钢丝滚珠无间隙导轨提供直线运动。采用了测微丝杆调节，运动平滑，无爬行，系统分辨率 0.001mm。



GCM-124501AM

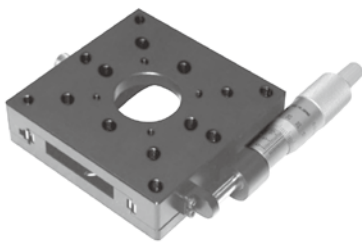


GCM-124501BM

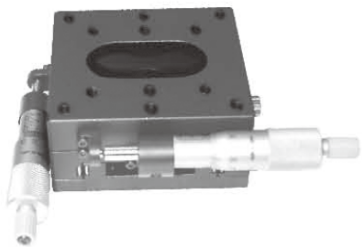
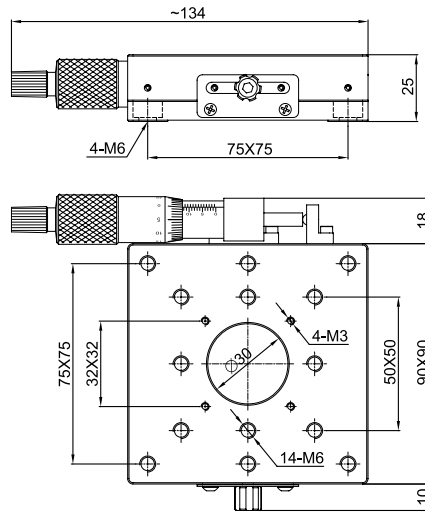


# 平移台

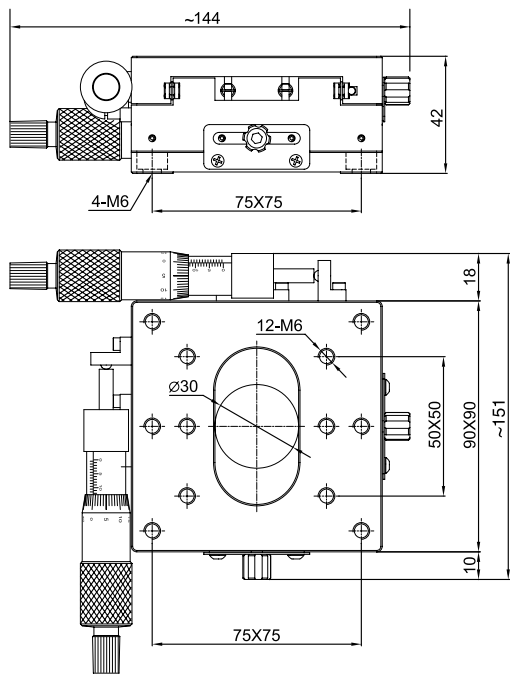
## GCM-1245 带孔精密平移台



GCMH-128611BM



GCMH-128612BM



## GCM-1245 带孔精密平移台

型号	移动方向	台面尺寸	行程	通孔直径
GCM-124501AM	x	75X75	± 12.5	30
GCM-124501BM	x	75X75	± 12.5	30
GCMH-128611BM	x	90X90	± 12.5	30
GCMH-128612BM	x-y	90X90	± 12.5	30

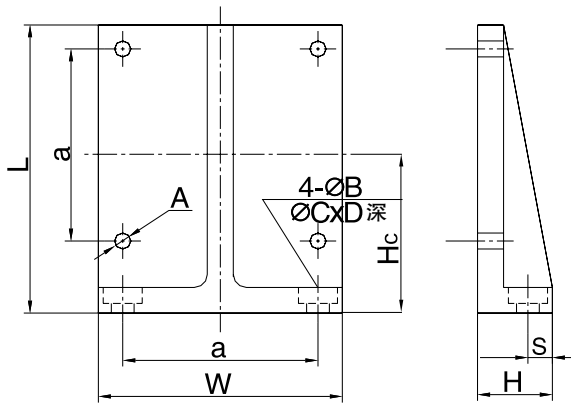
# 平移台

## GCM-531 直角底座

GCM-531 直角底座用于三维平移台的连接，或用于两部件相互垂直连接的情况。



GCM-531



GCM-5313~5317M

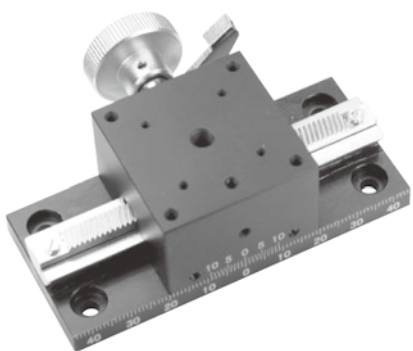
## GCM-531 直角底座

型号	A	a	ØB	ØC	D	L	W	S	H	重量 (g)	Hc
GCM-5313M	M2	20	2.2	4	1.5	30	25	3.5	9.5	10	17.5
GCM-5314M	M3	32	3.5	6	2.5	52	40	4	14.5	35	32
GCM-5315M	M4	40	4.5	8	3	65	50	6	20	70	40
GCM-5316M	M6	50	6.6	10.6	4	86	65	7	23	125	52.5
GCM-5317M	M6	60	7	10.6	4	90	75	7.5	23	165	52.5

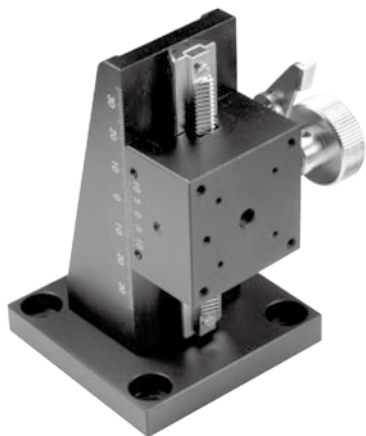
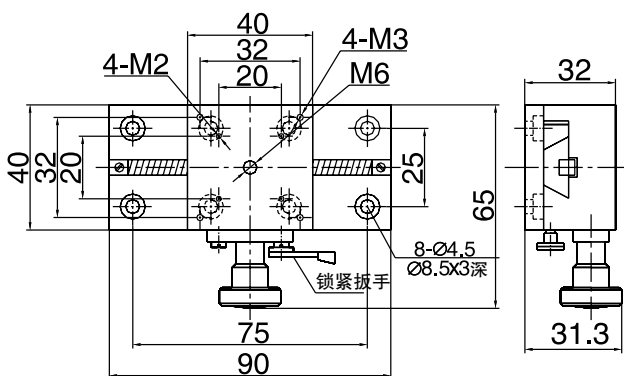
## 平移台

### GCM-15 齿轮齿条移动台

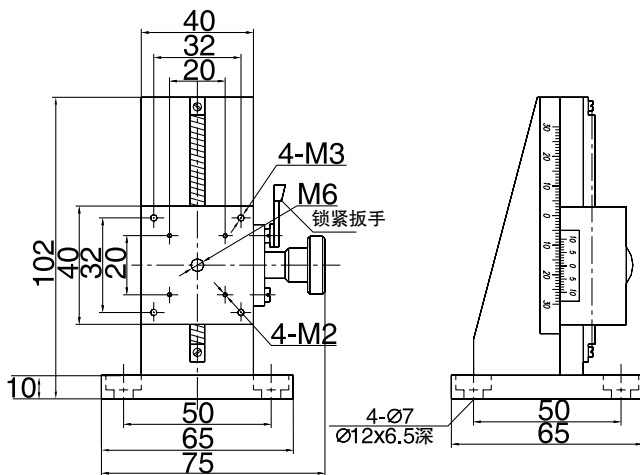
该系列包括一维、二维和三维移动台，均通过齿轮齿条实现位移，具有移动行程长，速度快，移动平稳，使用方便等特性，是实验室理想的调节器具。其上配有刻度尺，游标读数，最小读数 0.1mm。下列表中的“x”表示在 x 方向的一维平移台；“z”表示在 z 方向的一维平移台；“x-y”表示在 x 和 y 两个方向的二维平移台；“x-z”表示在 x 和 z 两个方向的二维平移台；“x-y-z”表示在 x、y 和 z 三个方向的三维平移台。



GCM-150101M



GCM-150102M

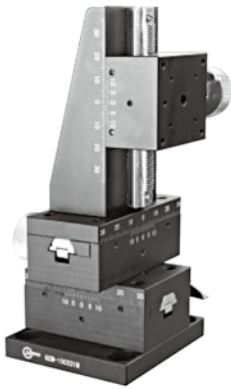
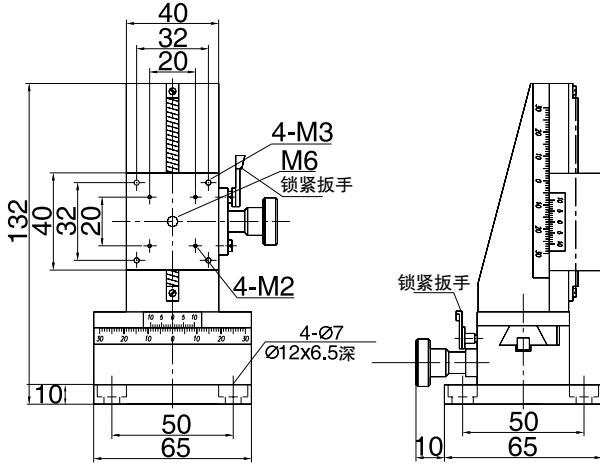


# 平移台

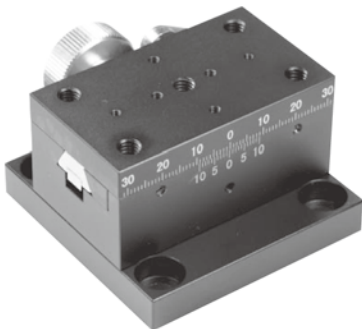
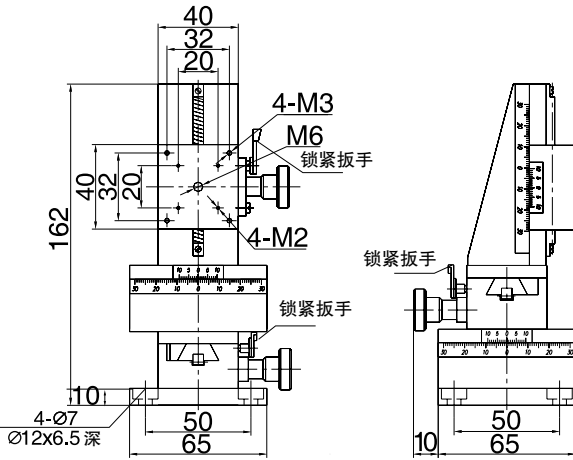
## GCM-15 齿轮齿条移动台



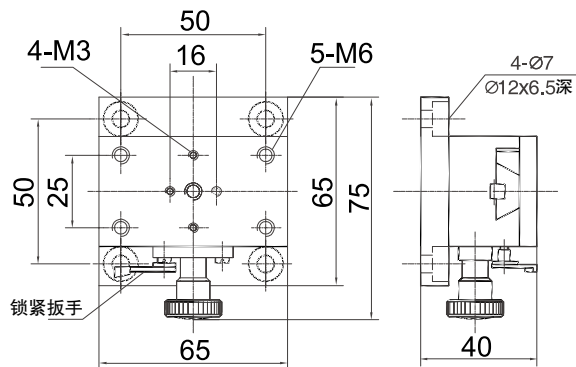
GCM-150103M



GCM-150104M

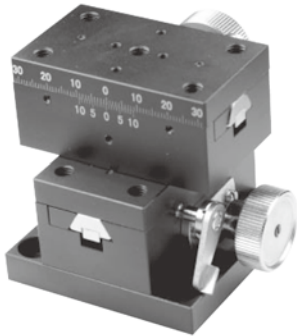


GCM-150201M

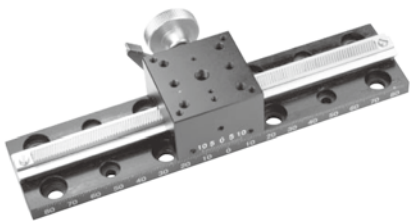
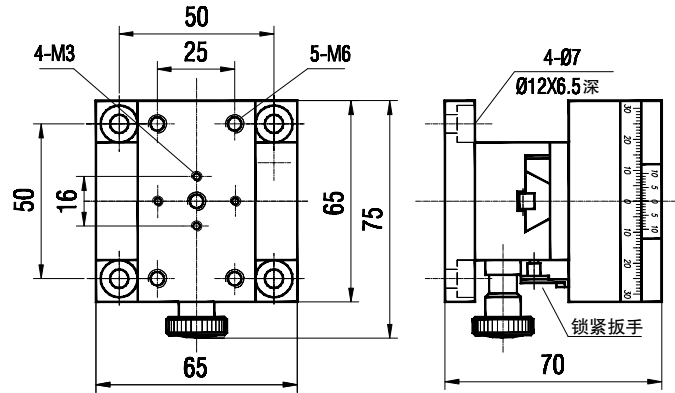


# 平移台

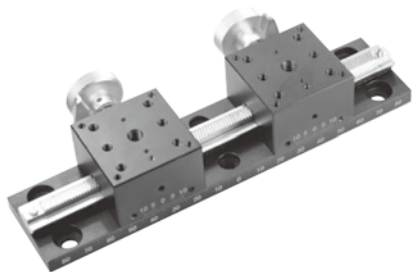
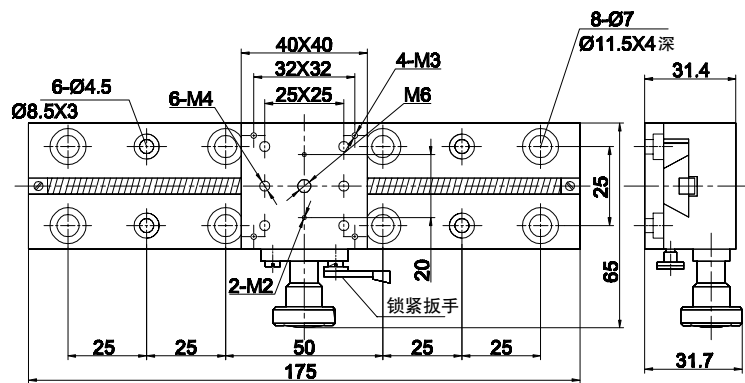
## GCM-15 齿轮齿条移动台



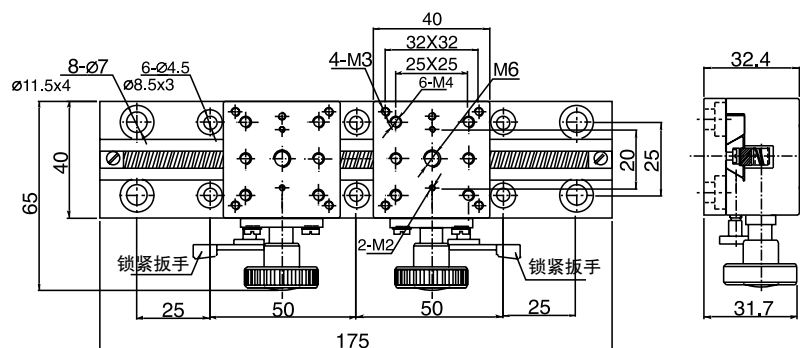
GCM-150202M



GCM-150301M



GCM-150401M



# 平移台

## GCM-15 齿轮齿条移动台

### GCM-15 齿轮齿条移动台

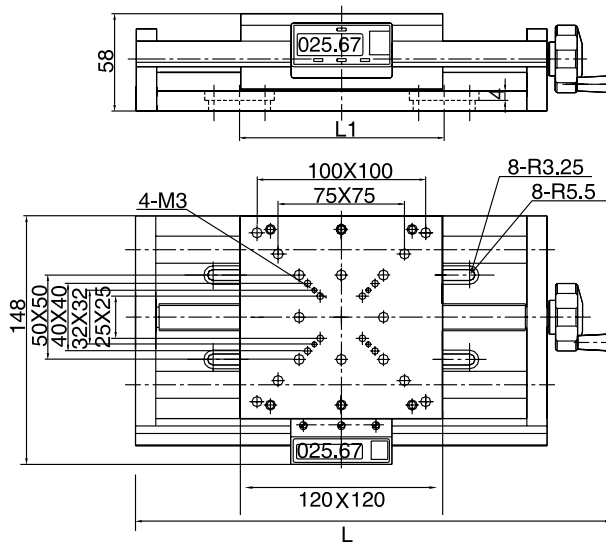
型号	移动方向	行程	重量 (g)
GCM-150101M	x	x: ± 35	275
GCM-150102M	z	z: ± 25	305
GCM-150103M	x-z	x,z: ± 25	575
GCM-150104M	x-y-z	x,y,z: ± 25	830
GCM-150201M	x	x: ± 25	360
GCM-150202M	x-y	x,y: ± 25	720
GCM-150301M	x	x: ± 77	315
GCM-150401M	x	x: 90	355

## GCM-83 手动数显平移台



GCM-83

手动数显平移台移动方式采用直线轴承，移动平稳。移动距离较长，且侧面加装 LED 数显，最小分辨率 0.01mm。



GCM-83xxxx

### GCM-83 手动数显平移台

型号	行程	L	L1	重量 (g)
GCM-830301M	50	234	125	3550
GCM-830302M	75	254	125	3850
GCM-830303M	100	284	175	4100
GCM-830304M	150	334	175	4540
GCM-830305M	200	384	225	4960



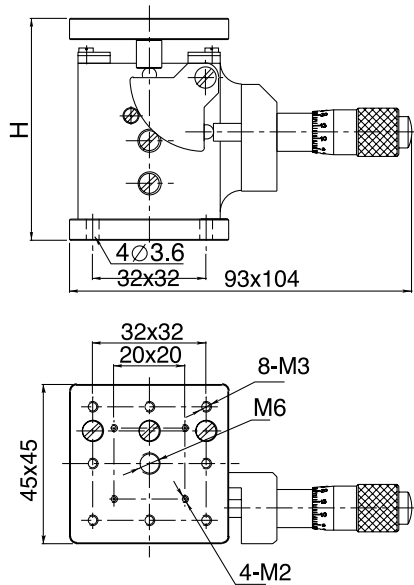
# 平移台

## GCM-160 滚珠导轨升降台

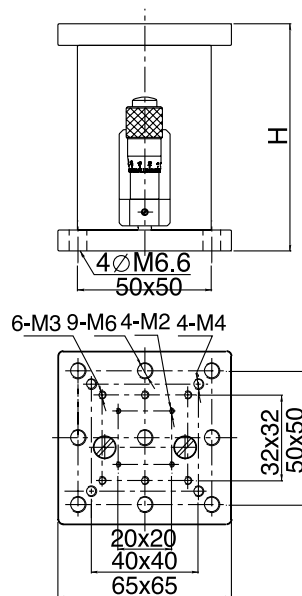
该产品以钢丝滚珠无间隙导轨提供垂直方向直线移动。由于采用了测微丝杆和拉紧弹簧，使得升降台运动平滑、准确且无空回。



GCM-1601M



GCM-1602M



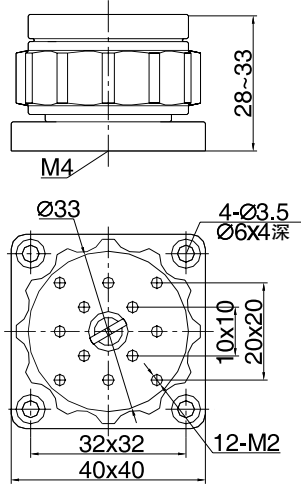
## GCM-160 滚珠导轨升降台

型号	H <sub>min</sub>	H <sub>max</sub>	读数精度	重量 (g)
GCM-1601M	55	66	0.01mm	230
GCM-1602M	85	97.5	0.01mm	455

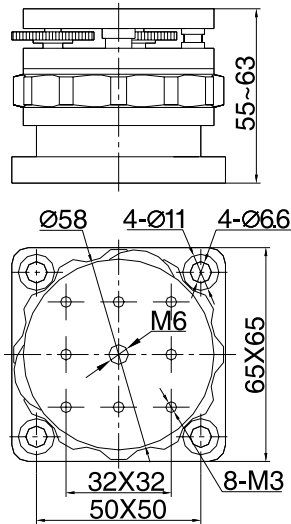
# 平移台

## GCM-161 螺旋式微型升降台

该产品可以提供垂直方向移动，采用高精度螺纹副提供升降运动，移动平滑。其中 GCM-1612M 产品还能够提供 X, Y 两个方向  $\pm 3^\circ$  的倾斜运动，方便调整水平度。



GCM-1611M



GCM-1612M

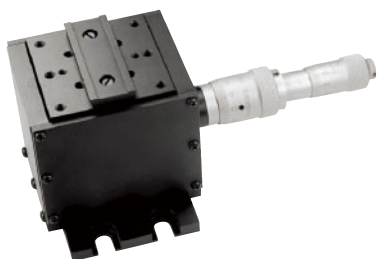
## GCM-161 螺旋式微型升降台

型号	重量 (g)
GCM-1611M	75
GCM-1612M	355

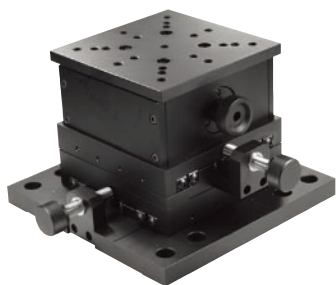
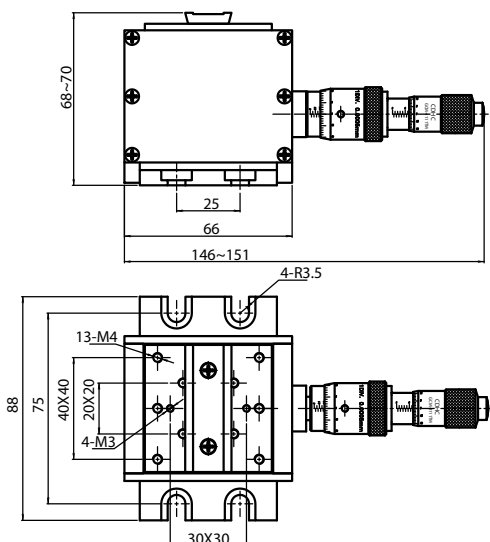
# 平移台

## GCM-162 高精密升降台

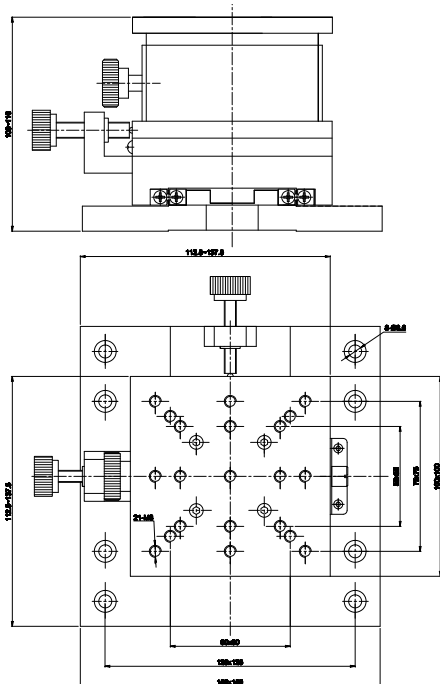
该产品可以提供垂直方向移动，采用高精度测微丝杆实现升降运动，运动平滑、准确且无空回。



GCM-1622M



GCM-1623M



## GCM-162 高精密升降台

型号	分辨率	重量 (g)
GCM-1622M	0.25 $\mu$ m	26.5
GCM-1623M	1 $\mu$ m	40

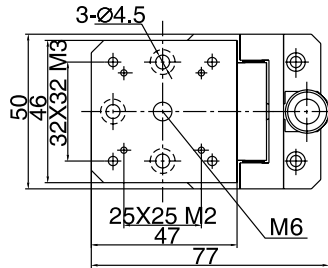
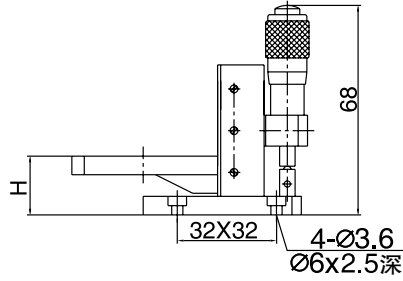
# 平移台

## GCM-164 侧升降台

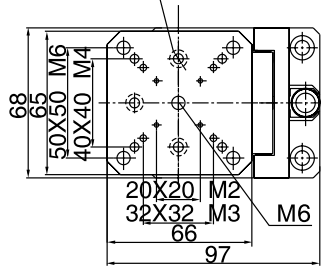
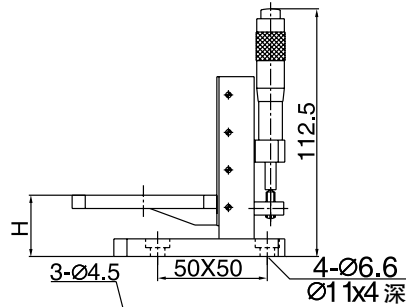
侧升降台采用钢丝滚珠无间隙导轨实现直线移动，由于承载器件的平台高度较低，所以可降低光轴高度，改善光路的整体稳定性。



GCM-1641M



GCM-1642M



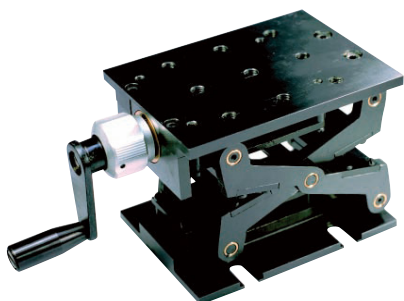
## GCM-164 侧升降台

型号	H <sub>min</sub>	H <sub>max</sub>	重量 (g)
GCM-1641M	12.5	25	230
GCM-1642M	15	40	385

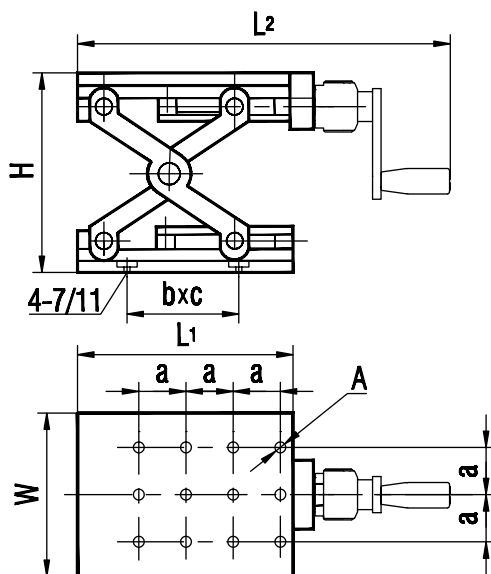
# 平移台

## GCM-17 剪式升降台

升降台可提供稳定的高度调整，并具有很高的承载能力。其操作简单、性能可靠，是用于支承各种光学元件并保持其稳定光轴高度的理想部件。



GCM-1701M/1702M/1703M

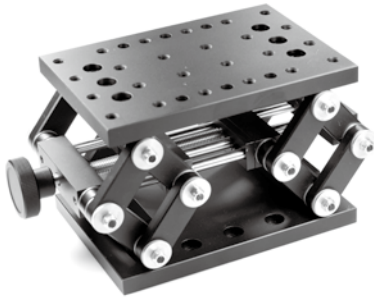


GCM-1701M/1702M/1703M

### GCM-17 剪式升降台

型号	L1	L2	W	a	b	c	H <sub>min</sub>	H <sub>max</sub>	中心负载	A	重量 (g)
GCM-1701M	100	164	75	25	50	50	75	109.5	15kg	9-M6	1465
GCM-1702M	130	194	100	25	50	75	92	130	30kg	15-M6	3455
GCM-1703M	230	294	150	25	125	75x2	128	222	50kg	41-M6	10125

# 平移台

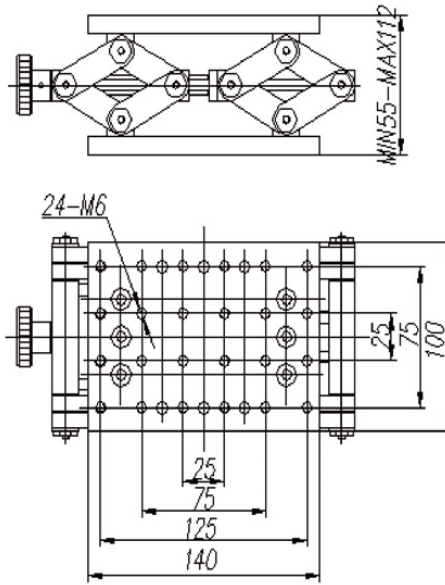


GCM-1711M

## GCM-17 剪式升降台

### GCM-1711M 升降台

铝制升降台是一种新型的升降台，它采用 16 臂高稳定性设计，它比原有升降台有重量轻，承载力大，行程大的特点。同时避免了原有升降台在行程达到极限时手轮容易脱节问题。



GCM-1711M

## GCM-17 剪式升降台

型号	台面尺寸	行程	中心负载
GCM-1711M	100X140	55mm	20Kg