

反射/分束镜调整架

NMGC系列万向偏心型调整架

NEW



3-Axes



NMGC12.7 ▲



NMGC20 ▲



NMGC25.4 ▲



NMGC38.1 ▲



NMGC50.8 ▲

说明:

NMGC (New Mirror mount: Gimbal, Corner) 系列万向 (或称共面) 偏心型调整架, 是卓立汉光“N系列”新型调整架中的一个系列产品。

特点:

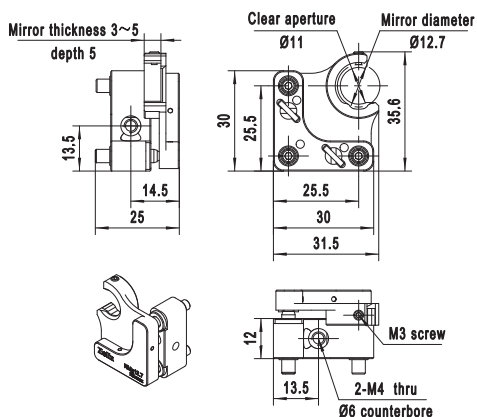
- 共面调整: 镜片中心的投影位置同调整俯仰、偏摆的螺纹副中心重合, 镜片从后方安装后, 镜片的前表面同螺纹副承顶面在同一个平面上, 调整螺纹副时镜片中心的空间位置变化同螺纹副的变化量一致, 实现了共面调整。
- 灵敏度高: 采用0.2mm螺距的超细牙精研螺纹副 (除12.7mm调整架), 具有更高的灵敏度。
- 稳定性好:
 - ◇ 螺纹副的锁紧机构同螺纹副运动方向垂直, 锁紧时不会引起螺纹副晃动。
 - ◇ 后板厚度18mm (注: 12.7mm调整架后板厚度为12mm), 螺纹副接触长度长, 保证螺纹副不会晃动 (同卓立汉光其他高稳定性调整架一致)
 - ◇ 特殊工艺: 螺纹副承顶面采用特殊材料和制造工艺, 保证调整时灵敏、稳定
 - ◇ 结构先进: 采用四拉簧设计 (除12.7mm调整架), 弹力分布更均匀
- 调整方便: 螺纹副后端有内六角调整孔, 可用自带的调整手轮 (每个调整架带一个) 或六角扳手调整, 使用方便。
- 通用性强: 通用安装孔, 12.7mm调整架可用M3、M4螺丝安装固定; 其他调整架可用M4、M6螺丝安装固定。
- 偏心开口设计: 偏心开口式设计可用于分束镜, 不会存在挡光现象。
- 系列化丰富: 可安装直径12.7mm (兼容12.5mm)、20mm、25.4mm (兼容25mm)、38.1mm、50.8mm (兼容50mm) 等多种尺寸的反射镜、分束镜或其他光学元件。

选型表:

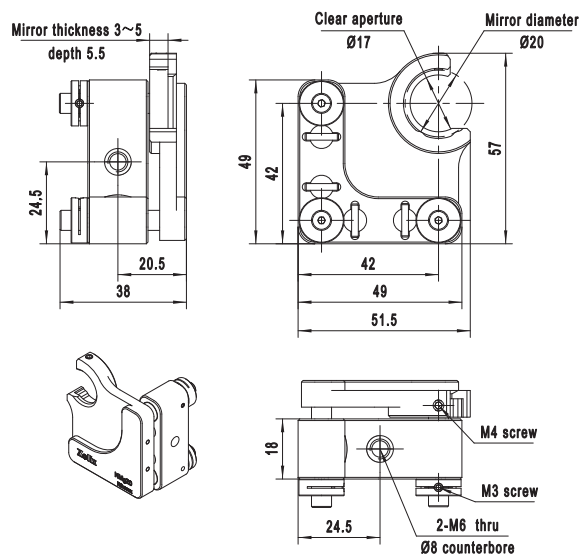
| 型号 | NMGC12.7 | NMGC20 | NMGC25.4 | NMGC38.1 | NMGC50.8 |
|-----------|--------------|----------|----------|----------|----------|
| 装卡直径(mm) | 12.5/12.7 | 20 | 25/25.4 | 38.1 | 50/50.8 |
| 通光孔径(mm) | 11 | 17 | 23.5 | 35 | 47 |
| 调整角度(°) | ±3 | | | | |
| 中心高(mm) | 25.5 | 42 | | 47 | |
| 是否带锁紧 | 否 | 是 | | | |
| 安装孔(mm) | M4, 沉孔 Φ6 | M6, 沉孔Φ8 | | | |
| 拉簧数量(个) | 2 | 4 | | | |
| 固定板厚度(mm) | 12 | 18 | | | |

尺寸图:

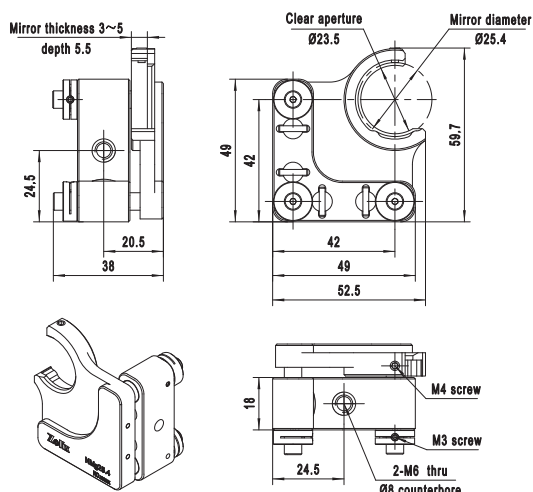
NMGC12.7 ▼



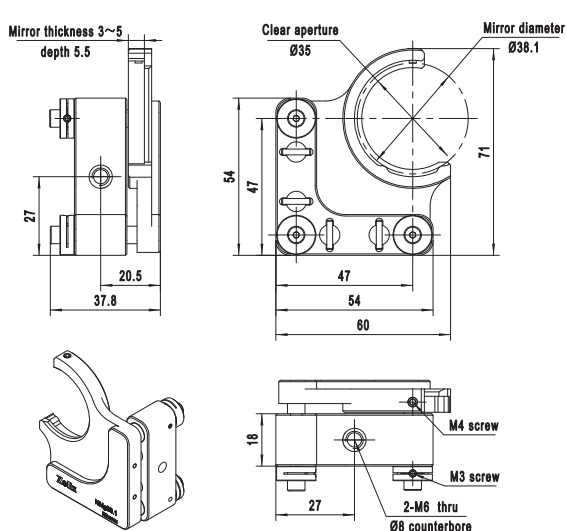
NMGC20 ▼



NMGC25.4 ▼



NMGC38.1 ▼



NMGC50.8 ▼

