

SK系列不锈钢高精度手动平移台



SK系列产品主体材料采用304不锈钢，具有非常优秀的抗腐蚀能力。采用交叉滚柱导轨，配合卓立汉光特有的精密磨削技术，使该系列产品具有小于 $2\mu\text{m}$ 的高灵敏度，并且运行平顺，全行程范围直线度小于 $3\mu\text{m}$ 。该系列产品，换装真空脂后，可以在真空中使用，而且同卓立汉光的KSM系列产品、NFP系列产品具有很好的通用性，适合在各种高精度的手动调整领域使用。

命名规则：

SK 13 (A)-40 SR

SK：不锈钢、交叉滚柱导轨、高精度，单维

行程：
13：13mm
25：25mm

驱动方式：
无：螺纹副
A：分厘卡

台面尺寸(mm)：
40：40×40
65：65×65

驱动位置：

C：中央驱动
SR：右侧驱动
SL：左侧驱动
CZ：竖直方向中央驱动



SK13-40SL



SK13-40C



SK13-40SR



SK25-65SL



SK25-65C



SK25-65SR



SK13A-40SL



SK13A-40C



SK13A-40SR



SK25A-65SL



SK25A-65C



SK25A-65SR

SK13(A)-40系列不锈钢高精度手动平移台



说明:

SK13(A)-40 系列产品是台面为 40×40mm，行程为 13mm 的小尺寸不锈钢高精度手动平移台，该系列产品主体材料采用 304 不锈钢，导轨为高精度交叉滚柱导轨，配合卓立汉光特有的精密磨削技术，使该系列产品具有小于 2μm 的高灵敏度，并且运行平顺，无跳动现象。该系列产品具有螺纹副与分厘卡两种驱动方式，适合于高精度手动调整领域，尤其是光纤耦合或光波导器件、DPSS 激光器部件的精密调整，也可在真空中使用（需换装真空脂）。

特点:

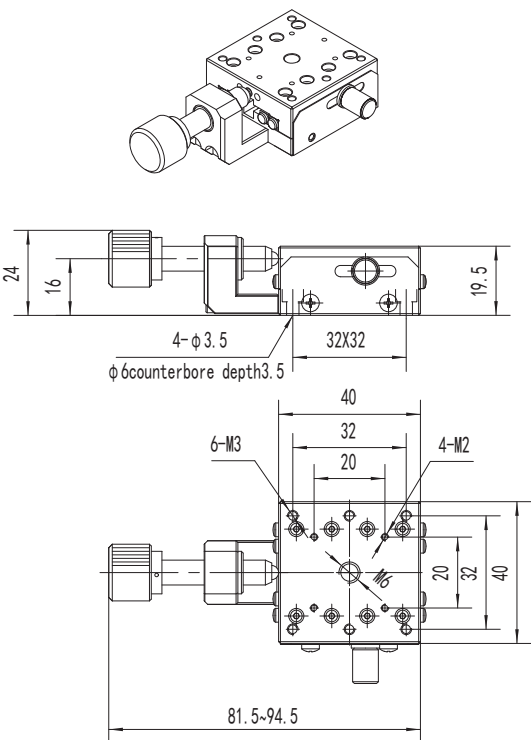
- 灵敏度 < 2μm
- 主体材料为 304 不锈钢，稳定性高、耐腐蚀性强，也适合在真空中使用
- 采用高精度交叉滚柱导轨，保证了产品的灵敏度、直线度等关键指标达到国内领先水平
- 具有分厘卡和细牙螺纹副两种驱动方式，每种产品分为左侧、右侧、中间驱动，并有适合竖直方向使用的产品，组合使用时，非常灵活和方便
- 负载能力较强，尺寸较小，适合空间不大的情况下使用

选型表（台面尺寸：40mm×40mm）：

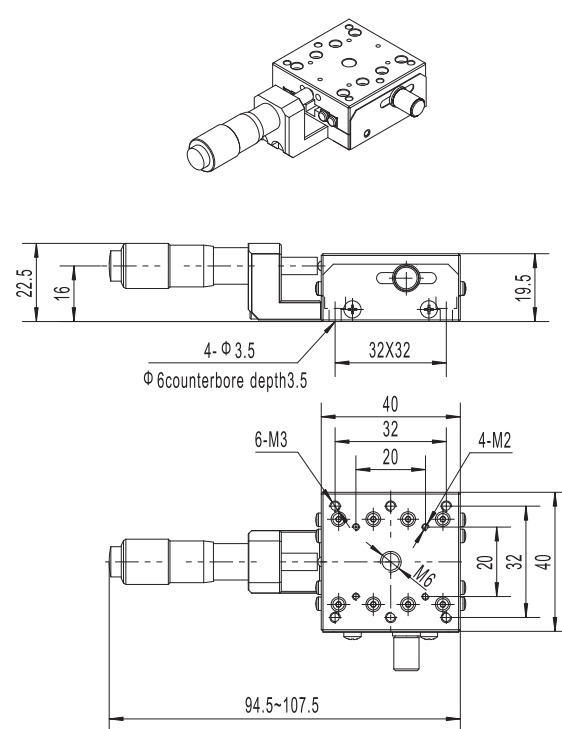
型号	SK13(A)-40C	SK13(A)-40CZ	SK13(A)-40SR	SK13(A)-40SL
行程 (mm)	13			
灵敏度 (mm)	<0.002			
台面尺寸 (mm)	40×40			
导轨	高精度交叉滚柱导轨			
驱动方式	螺纹副 (A型为分厘卡)			
直线度 (μm)	<3			
驱动位置	中央驱动	竖直驱动	右侧驱动	左侧驱动
负载 (Kg)	5	1.5	5	5

尺寸图:

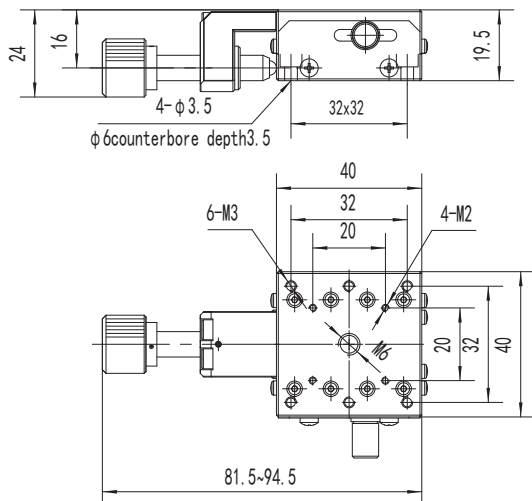
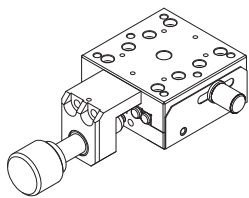
SK13-40C ▼



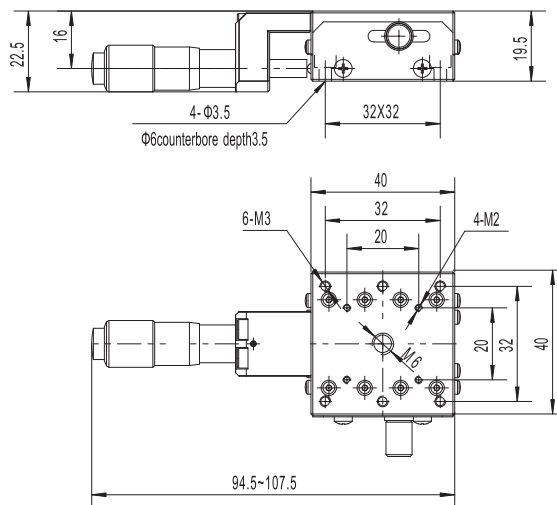
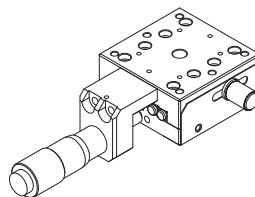
SK13A-40C ▼



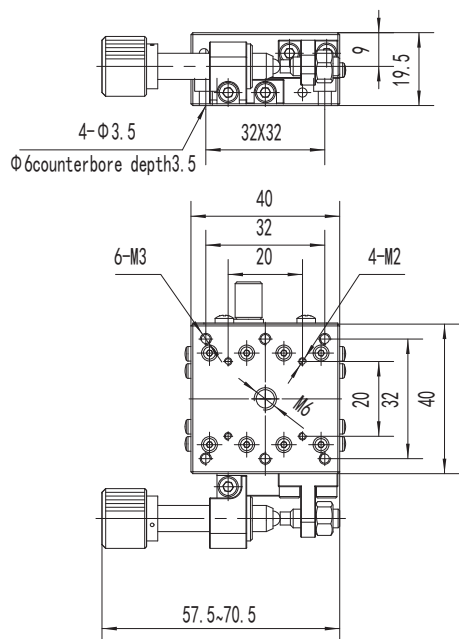
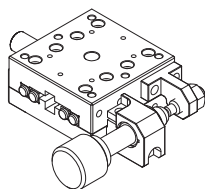
SK13-40CZ ▼



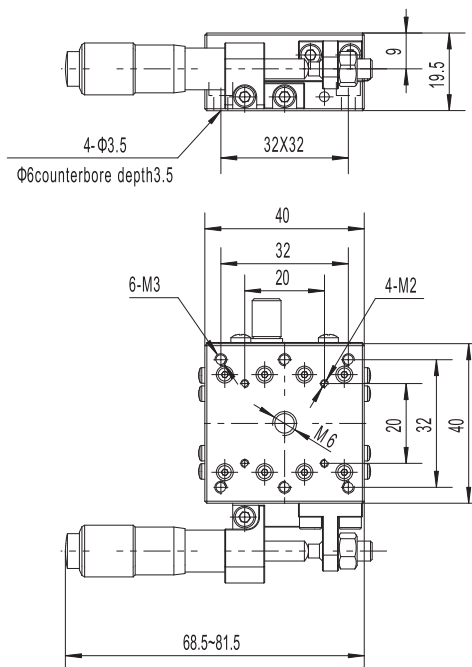
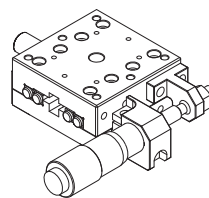
SK13A-40CZ ▼



SK13-40SR ▼



SK13A-40SR ▼



综合介绍

光纤专用位移台

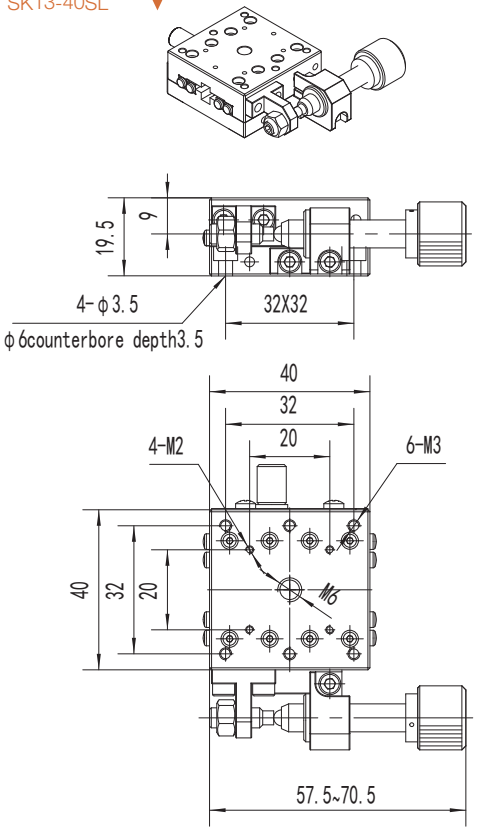
手动平移台

手动升降台

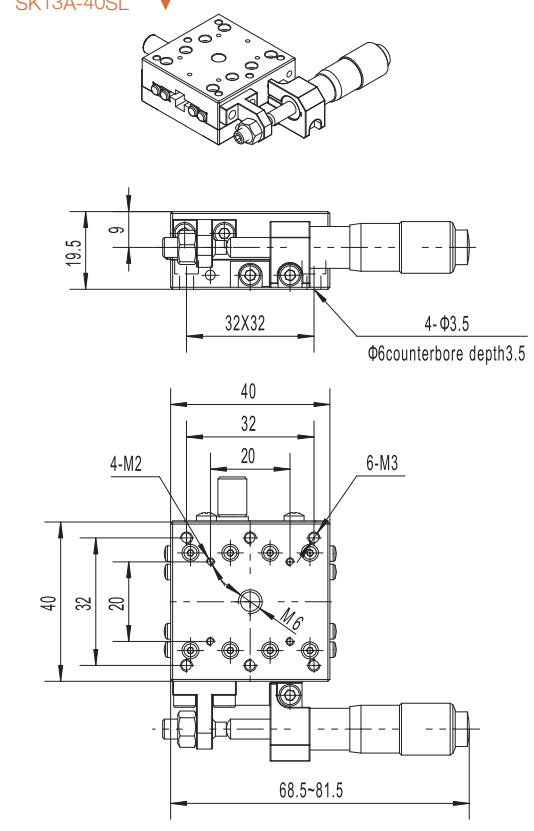
手动旋转台

手动角位移台

SK13-40SL ▼



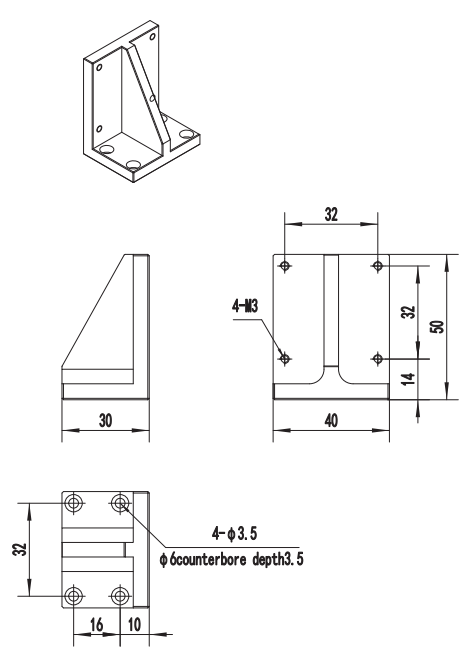
SK13A-40SL ▼



连接附件:

同NFP-461系列一样, SK13(A)-40系列常用的连接附件为:

NFP-461-ZKit ▼



底板: NFP-461-Base ▼

