



Solutions for the Measuring Environment

AEK-2002

Herzan

- SPM (AFM, STM, NSOM,



S-150 AEK-2002

MI

图为原子显微镜和共焦显微镜用在



广州市固润光电科技有限公司

www.guruntech.com

地址：广州市天河区五山路248号金山大厦502室 电话：020-85666701 传真：020-85666701 邮箱：sales@guruntech.com



Solutions for the Measuring Environment

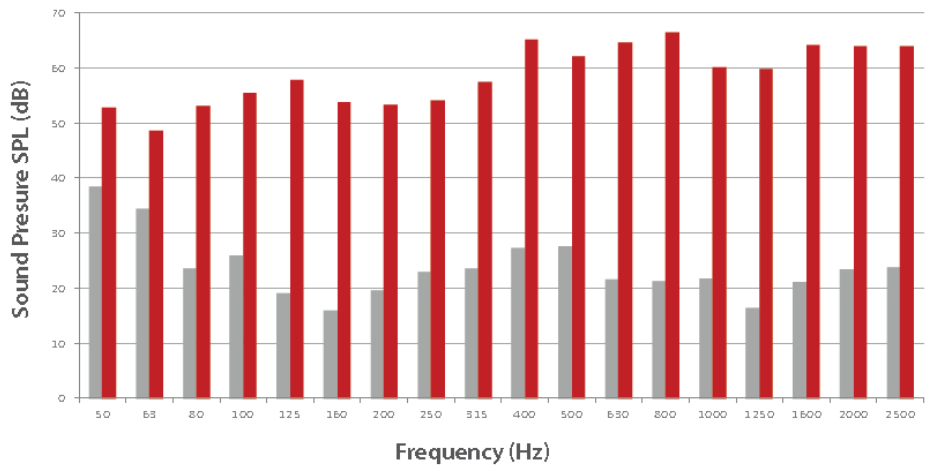
AEK-2002

AEK-2002

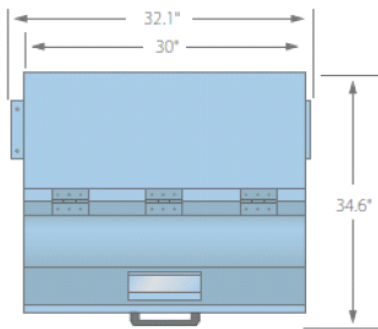
. AEK-2002 .

- 30 dB @ 1
- 35 dB @ 5
- 40 dB @ 1

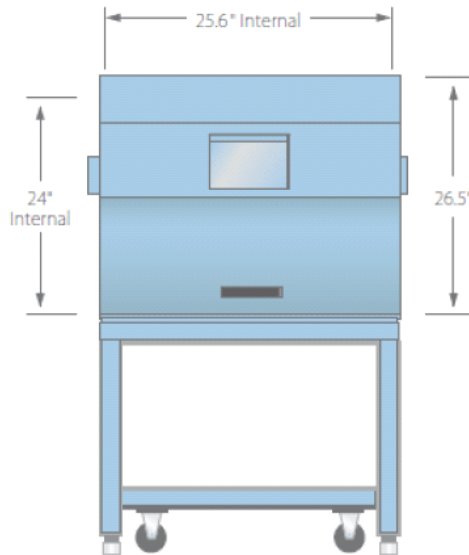
ACOUSTIC ISOLATION PERFORMANCE



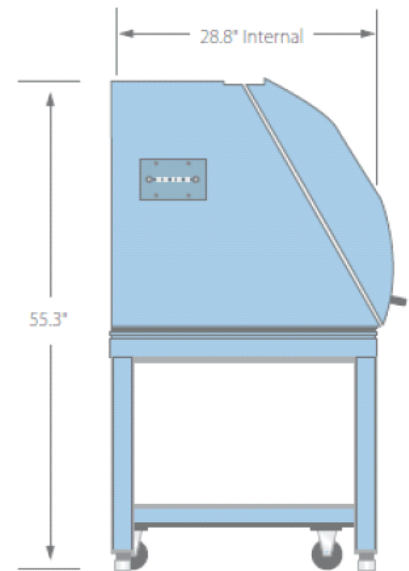
Top View



Front View



Side View



广州市固润光电科技有限公司

www.guruntech.com

地址：广州市天河区五山路248号金达大厦502室 电话：020-85666701 传真：020-85666701 邮箱：sales@guruntech.com