

# Onyx Series

## 台式隔振系统

### 高性能低轮廓



### 产品特点

纯黑表面和高硬度处理,市面上最好最具风格的被动隔振系统

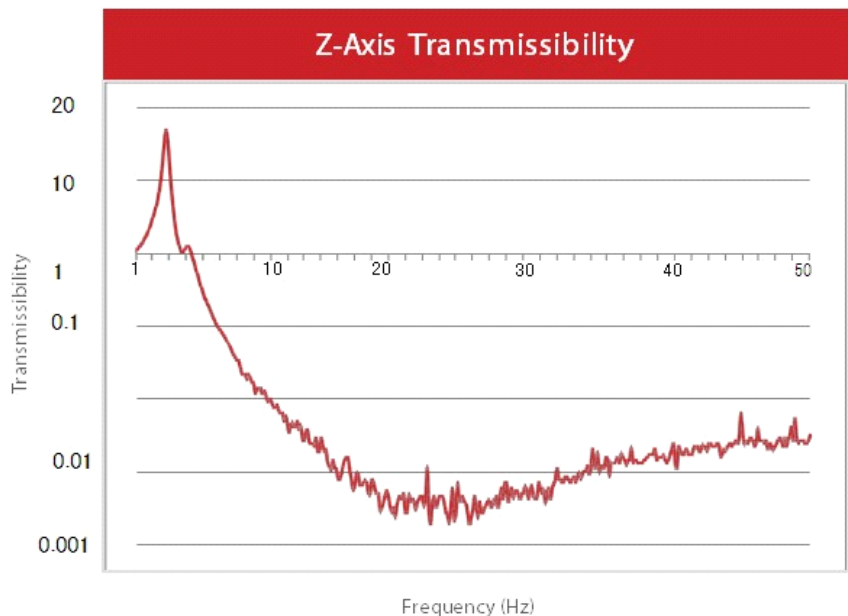
- 使用气动隔振系统隔离震动
- 使用清洁干燥的空气去消除污染
- 无需特殊的硬件或工具去操作
- 低轮廓—2.3英寸
- 高硬度

### 性能

- 超过6.5Hz的震动减少 90%
- 超过20Hz的震动减少 99%
- 低固有共振
- 低于1秒的稳定时间

### 应用

- 光学显微镜
- 精密的检测及控制
- 高灵敏度的实验设备
- 高精度测量仪器
- 轮廓测量
- 干涉测量

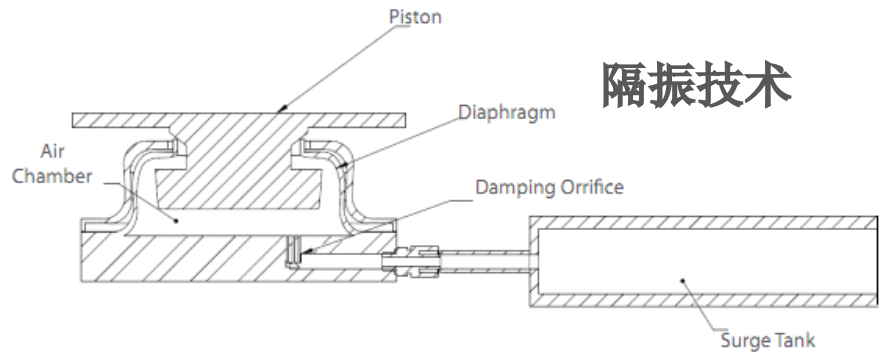


## Onyx Series

### 台式隔振系统

#### 可选配件

- 三种规格的尺寸
- 负载调节器
  - 手动泵操作
  - 气源自动操作
- 集成的消声罩
- 可按要求增加负载能力



各种型号			
型号	尺寸 (英寸)	系统重量 (磅)	载重能力 (磅)
Onyx - 6	16" x 17" x 2.3"	47 lbs	150 lbs
Onyx - 7	20" x 24" x 2.3"	77 lbs	150 lbs
Onyx - 8	32" x 24" x 2.3"	110 lbs	200 lbs

技术规格	
固有频率	1.9 - 2.6 Hz
传输率	超过6.5Hz的震动减少 90% 超过20 Hz的震动减少 99%
供气要求	ONYX-M: 手动泵 ONYX-A: 持续压缩空气75 psi 5 kg/cm <sup>2</sup>
配件	水平位置: 约30-40 μm/N Onyx-M: 手动泵和空气阀 Onyx-A: 自动水平调节传感器, 空气过滤器和调节器