

EX1600

高效液相色谱系统

WUFENG 伍丰仪器®

荣誉出品

EX1600已经获得以下认证



www.wufengtech.com

上海伍丰科学仪器有限公司

地址：上海市普陀区同普路1343弄3号楼3楼
电话：021-52695700 52695702 52695703
传真：021-52695698
邮编：200333

公司网址：www.wufengtech.com
企业邮箱：service@wufengtech.com
伍丰论坛：www.instrument.com.cn/bbs/forum_500.htm

亿马科技（亚太）有限公司

地址：香港湾仔格洛斯特路安盛中心151号11楼
电话/传真：00852-35195833 00852-30202797

北京办事处（北京、天津、内蒙古、山西）

地址：北京市丰台区四方景园五区7号楼1205室
电话/传真：010-84786807 13520267114

成都办事处（四川、云南、贵州、重庆）

地址：四川省成都市武侯区小天东街5号丽景天成4栋1307室
电话/传真：028-84400584 13882123763

武汉办事处（湖北、湖南、江西、陕西）

地址：武汉市武昌区中山路317现代大厦北楼8楼811室
电话/传真：027-88712112 15926493241

广东办事处（广东、广西、福建、海南）

地址：广东省广州市荔湾区花地大道中83号金昊大厦8楼802房
电话/传真：020-28928968 22012998 13829723928

郑州办事处（河北、河南、山西）

地址：郑州市金水区金水路305号曼哈顿广场7-2-2415室
电话/传真：0371-69350587 13903848589

版本号 2016#05#24日



数字化
网络化
智能全控

EX1600 高效液相色谱系统

EX1600 高效液相色谱系统是上海伍丰科学仪器有限公司携手美国德马科技有限公司共同研发出的一款网络化，智能化，自动化，高精度色谱仪器。

采用领先的微电脑技术，无需中央控制器即可实现各种功能，各单元能够完全协调互动，使您的工作化繁为简，彻底从实验室解放出来。



数字化 网络化 智能全控

可靠稳定的输液及检测系统

精心打造的输液系统能够提供精准的液流，实现极佳的样品重现性。采用 Exformma Arcus 系列色谱柱，在指定的实验室条件下，多次重复进样，获得万分之级别的定性定量重复性指标。

极佳的灵敏度

流通池独特的平行双锥孔设计配合高性能国际知名品牌氙灯，使基线更稳定，提供最佳的灵敏度。

领先的四元技术

全新的 EX1600QP 四元系统采用国际领先的输液单元技术，解决小比例混合精准度问题，微流量条件下脉动更小。目前国际上仅有少数液相生产厂家拥有此技术。全数字化的使用大大提高了人性化、自动化体验，同时还解决了四元低压梯度的流动相偏差大的问题，保证 A、B、C、D 四相流动相的比例都非常精确。

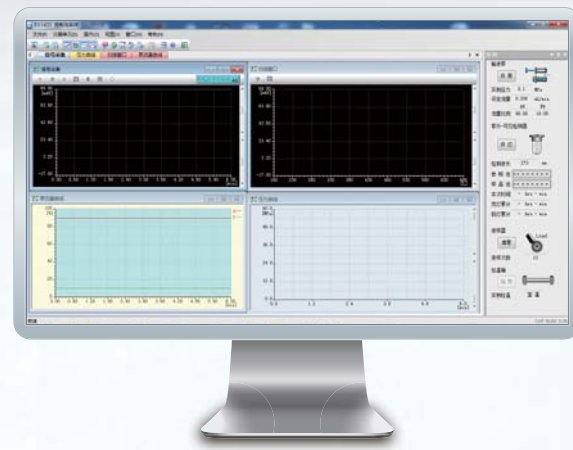
智能化的控制系统

EX1600WS 色谱管理系统集成了仪器控制、数据采集、数据处理等模块于一体，具有功能全面，使用方便的特点，并根据客户要求，提供符合 GMP 和 FDA21CFR 认证要求的工作站软件。多任务，多窗口视图，各种实时分析状态尽在掌握。先进的自我诊断功能，内置多个传感器，实时监控各单元运行状态，及时提供处理解决方案。

EX1600WS 网络化色谱管理工作站

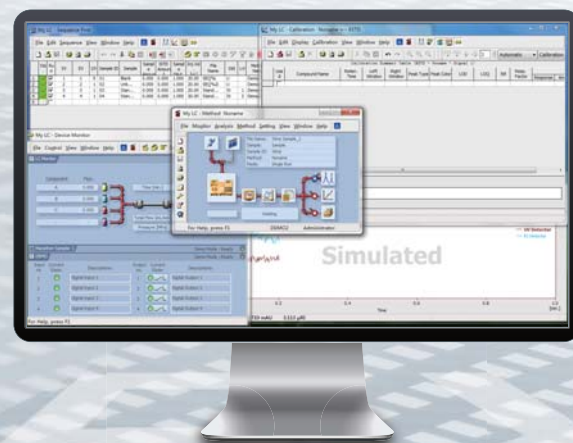
自动识别仪器各单元，对所有单元部件的参数设置及控制功能，实现多元梯度洗脱、波长扫描和切换事件继电器，实时显示采样谱图，输液单元压力-时间曲线，多台泵流量-时间曲线和波长扫描曲线等。

- 实时查看试验分析当前数据，第一时间获得样品分析结果；
- EX1600WS 色谱管理工作站通过远程管理为企业建立数据管理平台，采用数字通讯，保存最原始的信息，通过工作站强大的后处理功能，将真实的数据结果呈现出来；
- 提供多种分析方法：归一法，校准归一法，带校准因子的归一法，外标法，内标法，指数法；
- 支持图谱比较功能，直观的反应多针样品之间的差异；
- 可针对不同时间段分别进行相应积分设置；
- 可设置强制性峰处理并可手工积分。



EX-CLARRITY 专业版工作站软件

本工作站由 DateApex 公司为 Exformma 量身打造。它可以同时采集一到四个独立检测器信号。它具有多种形式的 24 位高精度色谱信号采集模式，可对色谱仪和自动进样器进行数字化控制。工作站符合数据有效性安全性、系统认证工具 (IQ/OQ) 及系统适用性测试 (SST) 等要求。高效的批处理功能使仪器的控制、自动进样器序列采集、自动积分校正及输出报告均可一气呵成。强大的后处理功能，谱图比较、重校正、数据的输入输出、三维谱图处理等功能一应俱全。



数据管理控制



实验室数据



办公室数据共享



EX1600 利用了现代网络技术，可以轻松的进行远程网络控制，使用局域网进行网络信息共享。无论您是在实验室中还是办公室中，您都可以利用网络轻而易举的实时操控实验进程并进行实验数据处理。通过与自动进样器的联用，为您创造一个高效安全的无人实验室。

EX1600P 输液单元

- EX1600P 输液单元具有过程监测功能；
- 可选配自动清洗装置，使用缓冲盐体系更加得心应手；
- 多项人性化辅助功能，自动柱塞杆缩进，自主更换耗材更加方便；
- 仪器内部一旦发生泄漏，能够及时报警，提醒维修；
- 时间程序设定人机对话功能；
- 自动开关机功能；
- 状态检测，故障提醒，在线帮助；
- 网络控制对潜在的及已出现的故障做出判断，并提供在线解决方案。



EX1600P 输液单元

EX1600SP 半制备输液单元

- EX1600PP 半制备泵可用于容量较大的分析测试或者微量产物的制备提取工作中。
- EX1600PP 采用并联泵设计，双泵头交替输液，在大体积流量流动相的输送条件下，输送精度更高，压力脉动更小，系统更加稳定，并且延长了系统中相关部件的使用寿命。



EX1600SP 半制备输液单元

EX1600 输液单元参数

EX1600HP / EX1600LP 输液单元		
型 号	EX1600HP/EX1600LP	EX1600SP
液体输送原理	双柱塞往复式并联泵	
最高工作压力	42Mpa	25Mpa
流量设定范围	0.001mL/min~9.999mL/min	0.01~50.00mL/min
流量精确度	RSD<0.06%	RSD<1%
压力脉动	0.1Mpa	0.2Mpa
GLP功能	压力曲线，流量曲线，记录柱塞杆密封圈使用次数	
电 源	110V/220V	
梯度系统	EX1600HP高压梯度系统	EX1600QP四元梯度系统
混合液体数	2种液体	2~4种液体
混合原理	不同流速的双泵控制梯度比例	比例阀的开关时间控制梯度比例
混合准确度	±1%	±2%
混合精密度	±0.2%	±0.3%

EX1600QP 国内首发全新数字化四元梯度系统

重新定义四元梯度的精度

EX1600QP 四元梯度系统配合 Arcus5 自动进样器，带来全新的自动化使用体验。在实验过程中，四种流动相任意配比混合，使实验变得轻松自如。



EX1600QP 四元梯度输液单元

创新的数字化直线电机技术的应用颠覆了传统的凸轮驱动四元梯度技术。全新技术数字化控制输液单元的柱塞杆位移量，配合毫秒级正反相切换的新型电机，使多达四个通道的输电磁阀精准开合。分析人员在任意混合比例下都能获得最佳的应用体验。

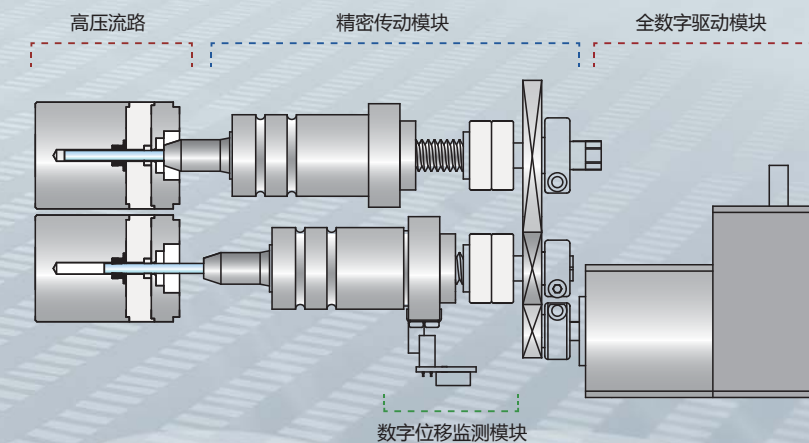
传统的凸轮结构四元梯度产品存在着先天性的缺陷。柱塞杆的运行是通过步进电机的转动带动柔性传送带驱动非圆凸轮，转变为柱塞杆的来回运行。中间运行过程复杂，凸轮曲线不是标准的阿基米德展开线，而且加工重复性差、难度大，加上步进电机正反相切换以秒计算，必须由副泵进行输液补偿。从而导致了各输液通道比例不准确，误差较大。

传统四元梯度技术存在致命缺陷

- 流动相输出比例偏差较大
- 无法应对微流量应用
- 易受到内部结构加工精度影响，仪器品质不稳定
- 常用静态混合器，混合效果不佳
- 无法应对小比例流动相混合，使用时仍需手动预混合

全新数字式四元梯度泵的优势

- 流动相比例控制非常精确
- 动态混合，混合效果出色
- 小比例混合无需手动混合
- 脱气单元内置，操作简单高效，故障率低
- 数字式电机驱动，品质稳定



全新数字式电机结构示意图

EX1600UV 紫外检测器

- 采用数字交换系统，通过 RS232 或 USB 接口实现全程仪器控制；
- EX1600UV 紫外检测器具有过程监测功能。检测器内装有在线漏液监控部件，一旦流通池等关键部件发生泄漏，及时提醒；
- 选用 2000 小时高性能氙灯，能量更持久；
- 智能化功能可以实现光强能量自动判断功能，漏液自动报警功能，时间程序设定人机对话功能，自动开关机功能，并对潜在的及一出现的故障进行判断，提供在线解决方案；
- 独特平行双锥孔流通池设计，有效的放大光强能量；
- 自动光谱扫描；
- 另可提供双光源检测器 EX1600UV-VIS，立即覆盖可见光范围内的检测需求。



EX1600UV 紫外检测器

EX1600UV 紫外检测器参数

	EX1600UV 紫外检测器	EX1600UV-VIS 紫外-可见检测器
型 号	EX1600UV	EX1600UV-VIS
光 源	氙灯	氙灯+钨灯
波长范围	180nm~700nm	180nm~900nm
波长精度		±0.1%
光谱带宽		8nm
噪 音		±0.2×10 ⁻⁵ AU
漂 移		0.3×10 ⁻⁴ AU
量程范围		-2AU~2AU
响应时间		0.1,0.2,0.5,1,2五档可调
波长时间程序		任意变化时间波长
GLP功能		灯使用时间, D2,W灯能量记录
包装体积, 重量		61(L)×44(W)×35(H)cm, 约17Kg
电 源		110V / 220V
流通池体积		8μ (制备型6μ)

EX1600RI 示差检测器

EX1600RI 示差检测器参数

型 号	EX1600RI 示差检测器
折光指数范围	1.00~1.75
流量范围	0.2~3.0ml/min
测定范围	0.25~512μRIU
池容量	8μL



EX1600RI 示差检测器

更多其他类型检测器，请联系伍丰销售人员获取

EX1600CO 柱温箱

- 提供卧式和立式两款柱温箱；
- 升温稳定迅速，精度高；
- CO II 柱温箱配制冷功能，满足生化样品的检测。
- 柱箱容积大，可同时安装两根色谱柱；
- 温度控制范围：CO I 室温上 10℃至 85℃
CO II 室温下 10℃至 85℃



CO I 卧式柱温箱



CO II 立式柱温箱

EX1600 自动进样器

- 先进的自我保护功能，即使发生误操作，也能及时停止，提醒操作者，从而降低误操作给设备带来的严重损害；
- 进样范围 0.1~120 μ L，保证大体积和小体积样品都能高精度进样；
- 进样周期短，重复进样效率高。可以快速有效地对样品进行重复进样，从而节省时间；
- 采用各种优化措施，降低样品的交叉污染；
- EX1600 Arcus 5 自动进样器可与市场上各个厂家各种型号的液相色谱系统相匹配。



EX1600 ARCUS 5 自动进样器参数

型 号	EX1600 Arcus 5自动进样器
样品装载	基本托盘 (1) 2mL \times 54位 (出厂标准配置) 扩展托盘 (2) 10mL \times 15位 (3) 4mL \times 35位 每一侧可选一种类型的托盘，两侧可放置任意类型的托盘，系统自动识别托盘规格，最多108位 (2mL样品瓶)
取样体积	全定量环取样方式：0.1~120 μ L (根据定量环体积确定)、50 μ L (标配) 部分定量环取样方式：0.1~100 μ L (可扩展到200 μ L) 样品无损耗取样方式：0.1~100 μ L (可扩展到200 μ L)
定量重复性	全定量环取样方式：RSD _s \leq 0.3% 部分定量环取样方式：RSD _s \leq 0.5% (进样量 \geq 10 μ L) 样品无损耗取样方式：RSD _s \leq 1.0% (进样量 \geq 10 μ L)
样品残留	\leq 0.005% (指定清洗程序)
最大压力	40MPa (常规)
自动保护功能	缺瓶报警，顶针报警，管路阻塞报警，泄漏报警
电 源	交流115~230V, 50/60Hz

十年放心使用

EX1600 液相色谱系统设计理念是让客户放心使用十年以上的产品。不同于多数日系产品设计思路，我们的工程师充分考虑产品的使用寿命，大大提高了各部件的安全系数，使仪器完全处于低能耗的运行状态。机械部件大量采用高性能、耐磨损复合材料，电子元器件采用国际最新的通用产品，确保用户能够在长期的、连续的使用中获得最佳稳定性。

享受三年全保

为了让客户放心使用产品，消除后顾之忧，我们为您提供三年全保服务，三年之内，只要用户按操作规程正常使用仪器，即使是仪器内部耗材和零部件，我们也提供免费更换，且不收取任何人工费用。详情条款见产品 Total Care 保修条款。

完善的服务体系

美国德马科技(亚太)有限公司在通过对上海伍丰科学仪器有限公司认证后委托该公司提供售前售后咨询和服务。上海伍丰科学仪器有限公司通过十余年发展，已在国内建立完善的销售和服务体系，为您尽可能的提供周到而满意的服务。

立即注册加入 Total Care 全保计划

在您购买产品后，在规定期限内将您的保修卡回传至上海伍丰科学仪器有限公司，经确认后，即可获得三年全保服务。

TOTAL Care 您的仪器我来保护 维修效率高！ 响应速度快！

EX1600 保修延长至 3 年

所有维修零配件费、人工费 **免**

