

无调芯机构的固定式镜架。
既可固定薄透镜，也可固定较厚的消色差透镜。



- 备有外径方向尺寸较小的小型镜架，和可固定 $\phi 80\text{mm}$ 以上外径的大型镜架。
- 卸掉小型镜架的立柱，改用支柱 (PST-**) 后，其光轴高度可更改为55mm或60mm。
- 改变小型镜架的连接点，可更改为英制高度。另外备有英制尺寸高度的立柱。 **参照** D040
- 小型镜架采用树脂螺纹环固定，不容易损伤器件，固定牢靠。(不附带树脂垫圈)

信息

▶ 承接定制更改立柱长度。(如订货时指定了立柱长度的话，我们负责更换长度后出货。) 更换立柱长度原则上是免费的。不过，长度差异太大时也会收取部分差额费用的，详情请咨询。

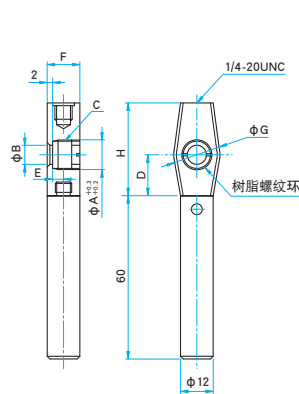
注意

▶ 小型镜架内使用的树脂螺纹环和镜筒发生摩擦时，也许会产生树脂粉尘。如使用于超净环境或高功率激光时，建议选用铝质螺纹环 (RR-**)。

外形图

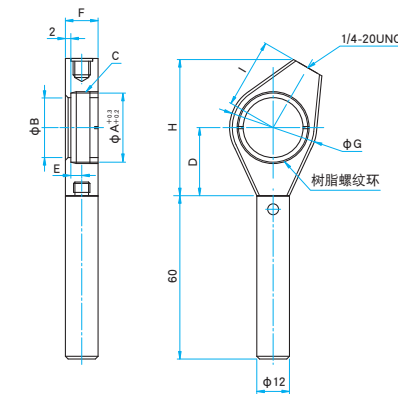
LHF-10S/12.7S/15S/20S

M6 P1



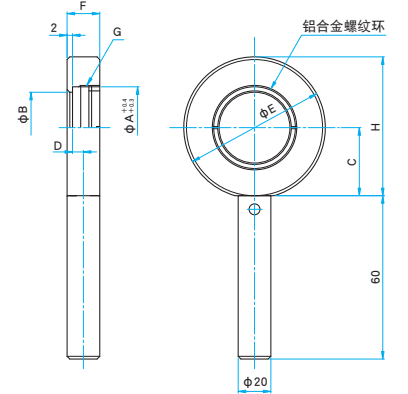
LHF-25S/25.4S/30S/30AS/40S/40AS/50S/50AS/50.8S/60AS

M6 P1



LHF-80/80A/100/100A/130/150

M6 P1



小型												主要材料: 铝合金 表面处理: 黑色氧化	
型号	选购件 编码**	适用元器件 外径 ϕA (mm)	适用元器件 厚度 t (mm)	有效直径 ϕB (mm)	C	光轴高度 D (mm)	E (mm)	F (mm)	ϕG (mm)	H (mm)	I (mm)	自重 (kg)	
LHF-10S	N	$\phi 10$	2~7	$\phi 7$	M10.85 P0.75	15	4	12	$\phi 17$	34.05	—	0.06	
LHF-12.7S	N	$\phi 12.7$	2~7	$\phi 10$	M13.55 P0.75	15	4	12	$\phi 17$	34.05	—	0.06	
LHF-15S	N	$\phi 15$	2~10	$\phi 12$	M15.85 P0.75	20	5	15	$\phi 20$	39.05	—	0.07	
LHF-20S	N	$\phi 20$	2~13	$\phi 17$	M20.85 P0.75	20	7	18	$\phi 27$	39.05	—	0.08	
LHF-25S	N	$\phi 25$	2~11	$\phi 22$	M25.85 P0.75	25	6	16	$\phi 32$	50	25.4	0.09	
LHF-25.4S	N	$\phi 25.4$	2~7	$\phi 22$	M26.25 P0.75	25	4	12	$\phi 32$	50	25.4	0.08	
LHF-30S	N	$\phi 30$	2~7	$\phi 26$	M30.85 P0.75	25	4	12	$\phi 36$	50	25.4	0.09	
LHF-30AS	N	$\phi 30$	3~12	$\phi 26$	M30.85 P0.75	25	7	18	$\phi 36$	50	25.4	0.11	
LHF-40S	N	$\phi 40$	2~13	$\phi 37$	M40.85 P0.75	30	7	18	$\phi 46$	66	38.1	0.11	
LHF-40AS	N	$\phi 40$	3~15	$\phi 37$	M40.85 P0.75	30	8	20	$\phi 46$	66	38.1	0.12	
LHF-50S	N	$\phi 50$	3~13	$\phi 46$	M50.85 P0.75	35	7	18	$\phi 57$	71	38.1	0.11	
LHF-50AS	N	$\phi 50$	3~19	$\phi 46$	M50.85 P0.75	35	10	24	$\phi 57$	71	38.1	0.13	
LHF-50.8S	N	$\phi 50.8$	2~13	$\phi 47$	M51.65 P0.75	35	7	18	$\phi 58$	71	38.1	0.11	
LHF-60AS	N	$\phi 60$	3~16	$\phi 56$	M60.85 P0.75	40	13.5	27	$\phi 67$	76	38.1	0.13	

*关于选购件编码，详情请参考『镜架立柱及支架的更换』的内容。 **参照** C007

大型												主要材料: 铝合金 表面处理: 黑色氧化	
型号	选购件 编码**	适用元器件 外径 ϕA (mm)	适用元器件 厚度 t (mm)	有效直径 ϕB (mm)	G	光轴高度 C (mm)	D (mm)	F (mm)	ϕE (mm)	H (mm)	自重 (kg)		
LHF-80	EE/UU	$\phi 80$	3~15	$\phi 73$	M81.1 P1	50	8.5	21	$\phi 102$	101	0.31		
LHF-80A	—	$\phi 80$	4~23	$\phi 73$	M81.1 P1	50	12.5	29	$\phi 102$	101	0.37		
LHF-100	EE/UU	$\phi 100$	4~18	$\phi 93$	M101.1 P1	60	11	26	$\phi 122$	121	0.39		
LHF-100A	—	$\phi 100$	4~22	$\phi 93$	M101.1 P1	60	13	30	$\phi 122$	121	0.42		
LHF-130	—	$\phi 130$	4~18	$\phi 122$	M131.1 P1	75	11	26	$\phi 152$	151	0.45		
LHF-150	—	$\phi 150$	5~20	$\phi 142$	M151.1 P1	85	12	28	$\phi 171$	170	0.62		

*关于选购件编码，详情请参考『镜架立柱及支架的更换』的内容。 **参照** C007