

Cole-Parmer®

LAQUA



pH	ORP	离子	电导率
电阻率	TDS	溶氧	盐度

便携式水质测量仪
LAQUAact 100系列



日本
制造

ColeParmer.com.cn

流体处理·测试与测量·实验室必需品

HORIBA
Scientific

LAQUA^{act}

用于实验室、现场以及需要使用的任何地方
100系列水质测量仪



防水且防尘

IP67 级防水防尘外壳。
*IP67: 完全防水,
可在水下 1 米处
浸没约 30 分钟。



防撞击

抗振

采用汽车和手机领域
所使用的聚碳酸酯树脂*
来提高抗振性。
*聚碳酸酯树脂具有相比传统
ABS 树脂约两倍的抗振能力。



易于携带

紧凑型人体工程学设计
使测量仪便于携带,
附带电极挂钩,
可在测量仪两侧挂装
多达 2 个电极。

坚固的手提箱

模制手提箱容纳测量仪、
传感器、校准液、手册和电极。
便于现场测量和
安全储存测量仪及其附件。

93004-07 塑料凝胶电极

- pH 范围 0 - 14
- 温度范围 0 - 60°C
- 含温度探头的三合一电极
- 防水的无铅玻璃
- 1m 电缆, 带有 BNC
和音频接头



延长操作时间

相比传统测量仪,
使用约 10% 的电量。
凭借长达 1000 小时的使用
寿命, 测量仪可长时间现场
作业。



单手操作

主体窄小, 适合手握。
只需三个基本操作
按钮即可实现单手操控。



自动保持或 自动稳定功能

- 在自动保持模式下, 测量仪在
读数稳定时冻结
- 自动稳定模式不断刷新 LCD
显示屏 (带稳定指示器) 上的读数



暗处可见的 LCD

即使在暗处也可
背光读取测量值。

超大LCD显示屏

- 超大 64mm×52mm 显
示屏便于清晰查看读数
和诊断信息
- 在所选模式下可背光显示

分屏显示器

(PH 130, PC 110 & PD 110)

- 双通道测量仪具有分屏
显示器
- 双通道同时实现独立测量
- 单独设置每个通道

TDS 校准曲线

TDS 型号附带预定标准曲线, 以便在整个测量范围内获得更精确的 TDS 读数。为方便起见, 仅在 EC 模式下进行校准。

应用	环境	沸水、HVAC	水产业、酸洗
主要化学种类	环境用水 EN 环境标准	Na ₂ SO ₄ , NaHCO ₃ , NaCl	NaCl
TDS 选择	EN27888 曲线 	442 (Myron) 曲线 	NaCl 曲线

pH 测量仪



产品目录号	93003-42 pH/ORP/Temp (°C)	93003-43 pH/ORP/Temp (°C)	93003-44 双通道 pH/ORP/Ion/Temp (°C)
pH 范围	-2.00 至 16.00	-2.00 至 16.00	-2.00 至 16.00
分辨率	0.01 pH	0.01 pH	0.01 pH
精度	±0.01 pH	±0.01 pH	±0.01 pH
校准点	5	5	5
缓冲液选择	USA, NIST	USA, NIST, 自定义	USA, NIST, 自定义
ORP范围	±2000 mV	±2000 mV	±2000 mV
分辨率	1 mV	1 mV	1 mV
精度	±1 mV 或1% 的读数 (取较大值)	±1 mV 或1% 的读数 (取较大值)	±1 mV 或0.2% 的读数 (取较大值)
离子范围	—	—	0.00 µg/l 至 1999 g/l
分辨率	—	—	3 位
精度	—	—	满量程±0.8%
校准点	—	—	Up to 5
温度范围	-30.0 °C 至 130 °C	-30.0 °C 至 130 °C	-30.0 °C 至 130 °C
分辨率	0.1 °C	0.1 °C	0.1 °C
精度	±0.4 °C	±0.4 °C	±0.4 °C
校准选择	有	有	有
内存	100	1000	1000
数据记录	—	有	有
实时时钟	—	有	有
日期/时间标印	—	有	有
自动关机	有 (可设置1至30分钟)	有 (可设置1至30分钟)	有 (可设置1至30分钟)
自动保持	有	有	有
取平均值/稳定性	有, 自动	有, 自动	有, 自动
补偿显示	有	有	有
斜率显示	有 (分别有酸性和碱性曲线 取决于校准)	有 (分别有酸性和碱性曲线 取决于校准)	有 (分别有酸性和碱性曲线 取决于校准)
校准报警	—	有 (可设置1至400天)	有 (可设置1至400天)
电极状态	屏幕显示	屏幕显示	屏幕显示
诊断讯息	有	有	有
显示	自定义LCD	带背景灯的自定义LCD	带背景灯的自定义LCD
输入	BNC, 音频口, 直流电插口	BNC, 音频口, 直流电插口	2个BNC, 2个音频口, 直流电插口
输出	—	RS232C	RS232C
IP等级	IP67, 抗震	IP67, 抗震	IP67, 抗震
电源要求	2节AAA或者LR03或者 镍氢可充电电池或者电源适配器	2节AAA或者LR03或者 镍氢可充电电池或者电源适配器	2节AAA或者LR03或者 镍氢可充电电池或者电源适配器
电池寿命	> 1000 小时	> 1000 小时	> 500 小时
套装*包含	防水pH/ORP手持式测量仪 • PH110测量仪 • 塑料壳体, 胶质填充pH电极 (93004-07) • pH 4.01, 7.00, 10.01 溶液 (60ml) • 携带箱	防水pH/ORP手持式数据测量仪 • PH120测量仪 • 塑料壳体, 胶质填充pH电极 (93004-07) • pH 4.01, 7.00, 10.01 溶液(60ml) • 携带箱	防水pH/ORP/Ion手持式数据测量仪 • PH130 meter测量仪 • 塑料壳体, 胶质填充pH电极 (93004-07) • pH 4.01, 7.00, 10.01 溶液(60ml) • 携带箱

* 经要求可申请带有NIST缓冲液的套装。请来电咨询。



产品目录号	93003-45 EC/TDS/Res/Temp (°C)	93003-46 EC/TDS/Res/Sal/Temp (°C)
EC范围	.. μS/cm 至 200.0 mS/cm (@ k=1.0)	.. μS/cm 至 2000.0 mS/cm
分辨率	0.05% F.S.	0.05% F.S.
精度	±0.6% F.S.; ±1.5% F.S. > 18.0 mS/cm	±0.6% F.S.; ±1.5% F.S. > 18.0 mS/cm
参考温度	15 至 30 °C (可调节)	15 至 30 °C (可调节)
温度补偿	0.0 至 10.0% (可调节)	0.0 至 10.0% (可调节)
电池常数	0.1 / 1.0 / 10.0	0.1 / 1.0 / 10.0
校准点	4 个点 (自动/手动)	4 个点 (自动/手动)
单位设置	自动范围/手动 μS/cm 或 mS/cm 或 S/m	自动范围/手动 μS/cm 或 mS/cm 或 S/m
TDS范围	... ppm 至 100 ppt (TDS因子 @ 0.5)	... ppm 至 100 ppt (TDS因子 @ 0.5)
分辨率	0.01ppm / 0.1 ppt	0.01ppm / 0.1 ppt
精度	±0.1% F.S.	±0.1% F.S.
TDS曲线	EN27888, 442, 线性 (0.40 至 1.0), NaCl	EN27888, 442, 线性 (0.40 至 1.0), NaCl
电阻率范围	0.000 Ω/cm 至 200.0 MΩ/cm	0.000 Ω/cm 至 200.0 MΩ/cm
分辨率	0.05% F.S.	0.05% F.S.
精度	0.6% F.S. ±1.5% F.S. > 1.80 MΩ/cm	0.6% F.S. ±1.5% F.S. > 1.80 MΩ/cm
盐度	—	0.0 至 100.0 ppt (0.00 至 10.00 %)
分辨率	—	0.1 ppt / 0.1%
精度	—	0.2% F.S.
校准曲线	—	NaCl / 盐水
温度范围	-30.0 °C 至 130 °C	-30.0 °C 至 130 °C
分辨率	0.1 °C	0.1 °C
精度	±0.4 °C	±0.4 °C
内存	100	1000
数据记录	—	有
实时时钟	—	有
日期/时间标印	—	有
自动关机	有 (可设置1至30分钟)	有 (可设置1至30分钟)
自动保持	有	有
诊断讯息	有	有
显示	自定义LCD	带背景灯的自定义LCD
输入	BNS, 拾音口, 直流电插口	BNS, 拾音口, 直流电插口
输出	—	RS232C
IP等级	IP67, 抗震	IP67, 抗震
电源要求	2节AAA或者LR03或者镍氢可充电电池或者电源适配器	2节AAA或者LR03或者镍氢可充电电池或者电源适配器
电池寿命	>200小时	>200小时
套装包含	防水EC/TDS/Res手持式测量仪 • EC110测量仪 • 塑料壳体, 钛/铂黑, 电导电极 (93004-25), k=1.0 • 84uS/cm, 1413 uS/cm, 12.88 mS/cm, 111.8 mS/cm溶液(60ml) • 携带箱	防水EC/TDS/Res/Sal手持式数据测量仪 • EC110测量仪 • 塑料壳体, 钛/铂黑, 电导电极 (93004-25), k=1.0 • 84uS/cm, 1413 uS/cm, 12.88 mS/cm, 111.8 mS/cm溶液(60ml) • 携带箱



溶氧测量仪



产品目录号	93003-47 DO / Temp (°C)	93003-48 DO / Temp (°C)
溶氧范围	0.0 至 20.00 mg/l 0.0 至 200.0%	0.0 至 20.00 mg/l 0.0 至 200.0%
分辨率	0.01 mg/l 或 0.1%	0.01 mg/l 或 0.1%
精度	±0.1 mg/l	±0.1 mg/l
盐度补偿	0 至 40 ppt	0 至 40 ppt
气压补偿	有	有
溶氧电极类型	原电池溶氧电极	原电池溶氧电极
校准	1或2个点	1或2个点

温度范围	-30.0 °C 至 130 °C	-30.0 °C 至 130 °C
分辨率	0.1 °C	0.1 °C
精度	±0.4 °C	±0.4 °C

内存	100	1000
数据记录	—	有
实时时钟	—	有
日期/时间标印	—	有
自动关机	有 (可设置1至30分钟)	有 (可设置1至30分钟)
自动保持	有	有
诊断讯息	有	有
显示	自定义LCD	带背景灯的自定义LCD
输入	BNC, 音频口, 直流电插口	BNC, 音频口, 直流电插口
输出	—	RS232C
IP等级	IP67, 抗震	IP67, 抗震
电源要求	2节AAA或者LR03或者 镍氢可充电电池或者电源适配器	2节AAA或者LR03或者 镍氢可充电电池或者电源适配器
电池寿命	>500小时	>500小时

套装包含	防水溶氧测量仪 • DO110测试计 • 电镀溶氧探头 (93004-38), 2m电缆 • 携带箱	DO120-K防水溶氧测量仪 • DO110测试计 • 电镀溶氧探头 (93004-38), 2m电缆 • 携带箱
------	-------------------------------------------------------------	--------------------------------------------------------------------

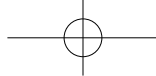
LAQUAact

多参数测量仪



产品目录号	93003-49	93003-50
	双通道 pH/ORP/ EC/TDS/Res/Sal/Temp (°C)	双通道 pH/ORP/ DO/Temp (°C)
pH范围	-2.00 至 16.00 pH	-2.00 至 16.00 pH
分辨率	0.01 pH	0.01 pH
精度	±0.01 pH	±0.01 pH
校准点	5	5
缓冲选择	USA, NIST, 自定义	USA, NIST, 自定义
ORP范围	±2000 mV	±2000 mV
分辨率	1 mV	1 mV
精度	±1 mV 或 1% 的读数 (取较大值)	±1 mV 或 1% 的读数 (取较大值)
溶氧范围	—	0.0 至 20.00 mg/l 0.0 至 200.0%
分辨率	—	0.01 mg/l 或 0.1%
精度	—	±0.1 mg/l
盐度补偿	—	0 至 40 ppt
气压补偿	—	有
溶氧电极类型	—	原电池溶氧电极
校准	—	1或2个点
EC范围	... μS/cm 至 2000.0 mS/cm	—
分辨率	0.05% F.S.	—
精度	±0.6% F.S.; ±1.5% F.S. > 18.0 mS/cm	—
参考温度	15 至 30 °C (可调节)	—
温度补偿	0.0 至 10.0% (可调节)	—
电池常数	0.1 / 1.0 / 10.0	—
校准点	4 个点 (自动/手动)	—
单位设置	自动范围/手动 μS/cm 或 mS/cm 或 S/m	—
TDS范围	... ppm 至 100 ppt (TDS因子 @ 0.5)	—
分辨率	0.01ppm / 0.1 ppt	—
精度	±0.1% F.S.	—
TDS曲线	EN27888, 442, 线性 (0.40 至 1.0), NaCl	—
电阻率范围	0.000 Ω/cm 至 200.0 MΩ/cm	—
分辨率	0.05% F.S.	—
精度	0.6% F.S. ±1.5% F.S. > 1.80 MΩ/cm	—
盐度	0.0 至 100.0 ppt 0.00 至 10.00 %	—
分辨率	0.1 ppt / 0.1%	—
精度	0.2% F.S.	—
校准曲线	NaCl / 海水	—
内存	1000	1000
数据记录	有	有
实时时钟	有	有
日期/时间标印	有	有
自动关机	有 (可设置1至30分钟)	有 (可设置1至30分钟)
自动保持	有	有
取平均值/稳定性	有, 自动	有, 自动
补偿显示	有	有
斜率显示	有 (分别有酸性和碱性曲线取决于校准)	有 (分别有酸性和碱性曲线取决于校准)
校准报警	有 (可设置1至400天)	有 (可设置1至400天)
电极状态	屏幕显示	屏幕显示
诊断讯息	有	有
显示	自定义LCD, 带背景灯, 双通道	自定义LCD, 带背景灯, 双通道
输入	BNS, 拾音口, 直流电插口	BNS, 拾音口, 直流电插口
输出	RS232C	RS232C
IP等级	IP67, 抗震	IP67, 抗震
电源要求	2节AAA或者LR03或者 镍氢可充电电池或者电源适配器	2节AAA或者LR03或者 镍氢可充电电池或者电源适配器
电池寿命	> 200小时	> 500小时
套装*包含	防水pH/ORP/EC/TDS/Res/Sal 手持式数据测量仪 • PC110 测量仪 • 塑料胶质填充 pH电极 (93004-07) • 塑料壳体, 钛/铂黑, 电导电极 (93004-25), k=1.0 • pH 4.01, pH7.00, 1413 uS/cm, 12.88 mS/cm 溶液 (60ml) • 携带箱	防水pH/ORP/DO 手持式数据测量仪 • PD110 测量仪 • 塑料胶质填充 pH电极 (93004-07) • 原电池溶氧电极 (93004-25), 2m 电缆 • pH 4.01, 7.00, 10.01 溶液 (60ml) • 携带箱

* 经要求可申请带有NIST缓冲液的套装。请来电咨询。



pH 溶液套装

品名	产品目录号	参数	体积
NIST pH 缓冲液套装	93003-80	(4.01/6.86/9.18/3.33M KCl)	250ml / 瓶
USA pH 缓冲液套装	93003-81	(4.01/7.00/10.01/3.33M KCl)	250ml / 瓶

pH 溶液

品名	产品目录号	参数	体积
25° C 时PH缓冲液	93003-83	pH 1.68	500ml
	93003-84	pH 4.01	500ml
	93003-85	pH 6.86	500ml
	93003-86	pH 7.00	500ml
	93003-87	pH 9.18	500ml
	93003-88	pH 10.01	500ml
93003-89	pH 12.46	500ml	

电导液套装

品名	产品目录号	参数	体积
电导标准液套装	93003-82	(84 uS/cm; 1413 uS/cm; 12.88 mS/cm; 111.8 mS/cm)	250ml / 瓶

电导液

品名	产品目录号	参数	体积
25° C 时电导标准液套装	93003-94	84 uS/cm	500ml
	93003-95	1413 uS/cm	500ml
	93003-96	12.88 mS/cm	500ml
	93003-97	111.8 mS/cm	500ml

配件

品名	产品目录号	描述
打印机 (适用于 GLP / GMP 合规)	请来电咨询	US 版 120V (不包含打印机电缆)
	请来电咨询	EU 版 230V (不包含打印机电缆)
打印机电缆	请来电咨询	1.5 m
打印纸	请来电咨询	20 卷
墨带	请来电咨询	5 件/套
通用交流电适配器	请来电咨询	多电压 (100-240V), 带6个插头, 1.5m电缆
数字模拟器 X-51	93003-78	pH, mV, Ion, DO 模拟器
数字模拟器 X-52	93003-79	电导率模拟器
串口电缆	请来电咨询	电缆连接测试计和PC (串口, 9针)
电极挂钩	请来电咨询	带缠绕电缆的功能
DP-70S 电极架 (可调节型号)	请来电咨询	带D/ES/OM-70的固定器



pH 缓冲溶液



电导标准溶液

电极清洗溶液

- 用来去除玻璃电极上的无机物残留, 以及清洗流体接头。

品名	产品目录号	体积(ml)
清洗溶液	请来电咨询	50 x 2 pcs

- 用来去除玻璃电极上的含有蛋白质的样品残留, 以及清洗流体接头。

品名	产品目录号	体积(ml)
清洗溶液	93003-98	400



打印机 (适用于GLP/GMP 合规)

通用适配器 带6个插头

数字模拟器

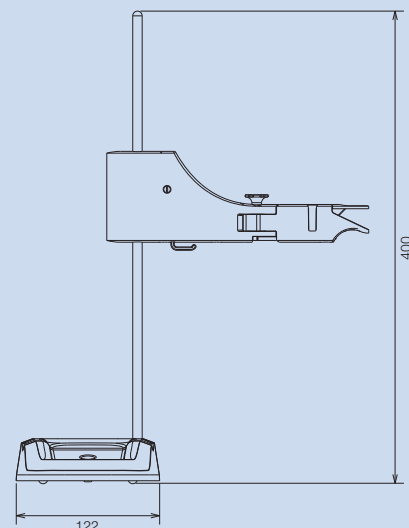
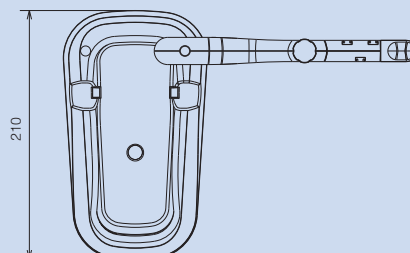
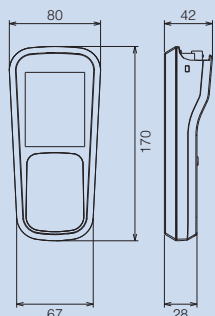
电极*

描述	产品目录号
塑料壳体, 带集成温度传感器的胶质填充pH电极	93004-07
塑料壳体, k=1.0 电导电极, 钛/铂黑, 带集成温度传感器	93004-25
带集成温度传感器和2米电缆的电导溶氧探头	93004-38

尺寸单位: mm

100 系列 / D-70 系列 / ES-70 系列 / OM-70 系列

电极架 (DP-70S)



需要专业的解决方案？ 我们可以提供给您！

单一的解决方案无法满足所有的应用场景，同样的规格、参数或包装尺寸有时候可能无法满足您的特殊需求。如果您找不到符合要求的产品，我们的个性化订单服务可以给予您帮助。我们可以为您提供选型支持，并且除了在目录和网站上提供的产品外，我们还有额外的上千种产品供您选择。

请拨打 86-21-5109-9909 联系 Cole-Parmer 为您的特别需求量身定制解决方案。



产品修改

- 特殊的电源线
- 定制电源线长度以及电线/插头的装配
- 定制水槽装配件
- 特殊的泵配置
- 定制压力和流量的仪器

探头

- 定制热电偶探头
- 定制pH探头

产品保养

- 定期保养和维修程序
- 配件，维修件和备件
- 维修工具

文档资料

- 批准文件，认证文件，合规文件
- 可追溯至NIST标准的仪器校准报告

管材，接头及耗材

- 定制包装规格
- 定制管子长度
- 管子样品
- 卫生级别装配件及定制接头

管理机构认证

- 产品可满足UL, CSA, ETL, CE, 3A, FM, NSF及ATEX认证

大数量订单

- 大数量的总订单可享有特殊的价格和折扣

产品线延伸

- 除了我们的目录及网站上的产品外，我们还有途径能提供更多成千上万种产品。

3

种了解更多信息的渠道：

1

请访问我们的网站
ColeParmer.com.cn

2

联系 Cole-Parmer 中国，
请拨打86-21-5109-9909

3

发送email至
info@coleparmer.com.cn