

Polymetron 9500 控制器

便于集成，操作简单

根据电厂用户研发的完整水质检测系统，哈希提供更多多样性的产品选择，满足客户需求。哈希全方位的方案能大幅节省您在设计，安装，训练，维护，操作等时间。

节省设计时间

同一个产品平台意味着您在寻找设计文件或规格配置时所花的时间更少。同时能让您创建和重用最佳的设计模板。

便于安装

可互换组件、通用的操作界面，并有相同的哈希的技术团队支持，能使安装更快，更简便。可快速轻松地传送控制器的用户设置。不再需要逐台进行设定。

简化培训

单一的平台能最大限度地减少产品培训时间，从而更快地掌握新系统的使用。

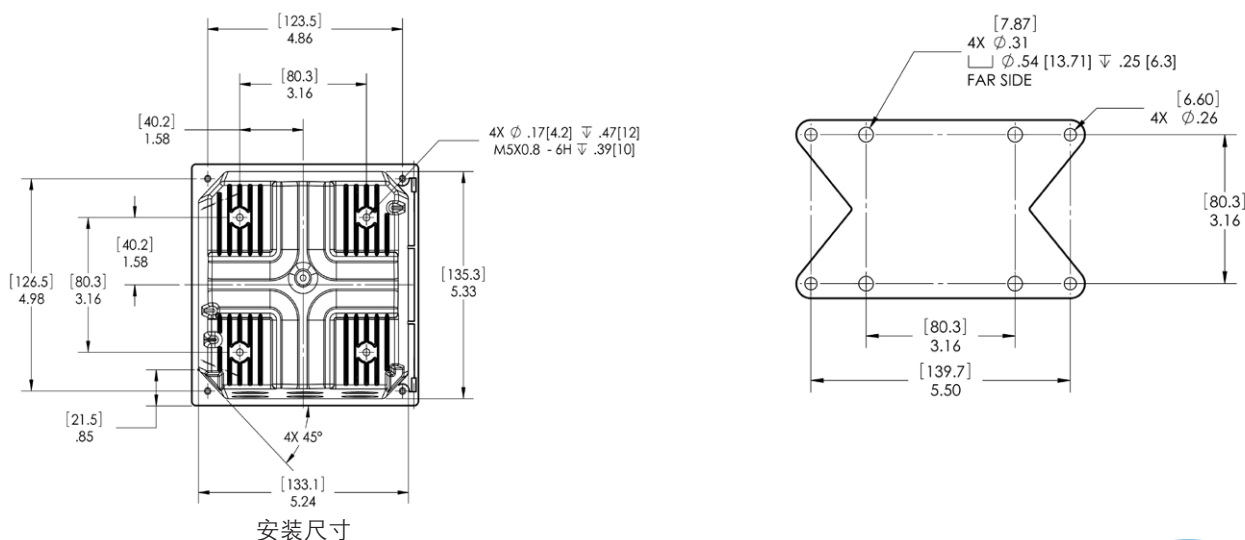
简化了维护和操作步骤

采用常见的菜单指南，减少了特殊性；对维护和校准过程提供了逐步作业法指导操作。需要排除故障时，系统会发送直观的警报通知操作者。

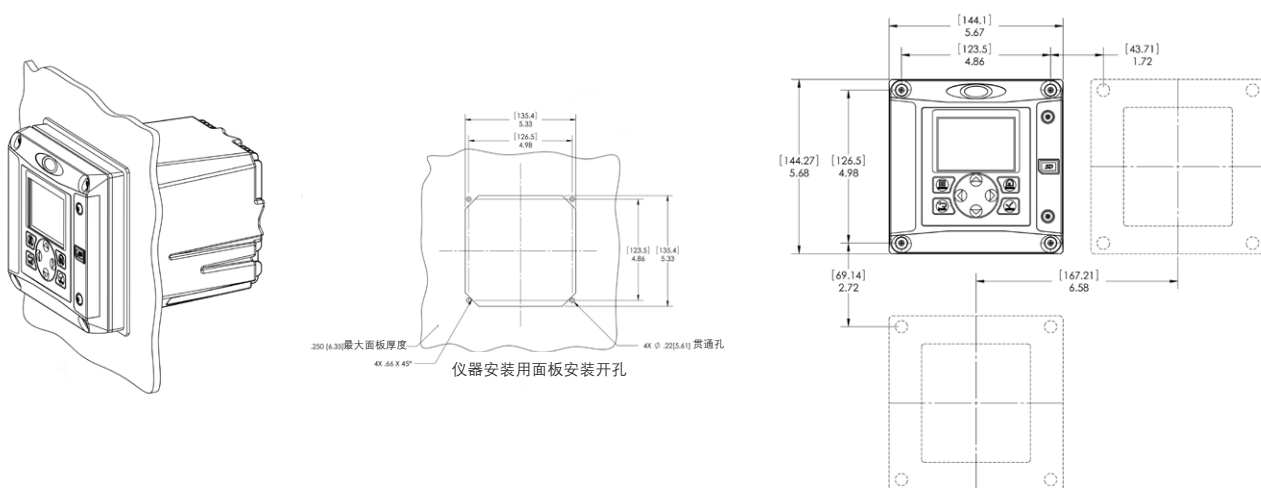


尺寸

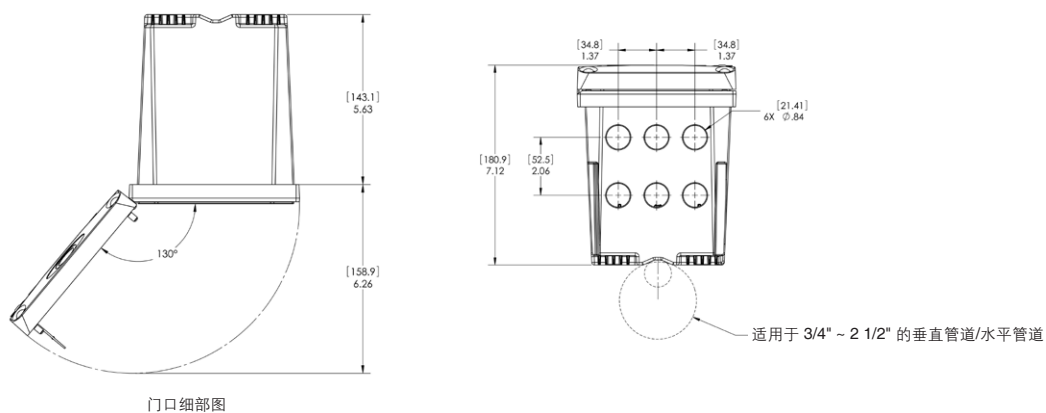
表面安装尺寸



面板式安装尺寸



顶部视图和底部视图



技术参数*

显示屏尺寸	1.9 x 2.7 英寸 (48 mm x 68 mm)
尺寸 (高x宽x深)	5.7 x 5.7 x 7.1 英寸 (144 mm x 144 mm x 181 mm)
显示屏	图形LCD带LED背光
显示屏分辨率	240 x 160 pixels
重量	3.75 lbs. (1.70 kg)
电源要求 (电压)	100 - 240V 交流电源

技术参数*

电源要求 (Hz)	50/60 Hz
输出电压	24V DC
温度范围	-20 至 60 °C
湿度	0 至 95%,相对湿度 非冷凝
模拟输出	可选2路0/4-20mA隔离输出(5个可选扩展模块), 最大阻抗 550 Ω, 精度: 25° C 时为 FS (20mA) 的 +/- 0.1%, -20° C ~ 60° C 范围内为 FS 的 +/- 0.5%。
模拟输出	线性, 对数,
功能模式	双线性, PID
安全等级	双重密码保护
安装方式	壁挂式, 面板式和管道式
外壳防护	NEMA 4X/IP66
开孔尺寸	1/2 NPT
继电器: 工作模式	第一或第二测量, 计算值 (仅双通道) 或定时器
继电器功能	报警, 定时, 请求控制, PWM或FM控制, 系统报警
继电器:	4路SPDT继电器 (Form C), 1200W, 5A
数字通讯	MODBUS RS232/RS485, Profibus DPV1或HART7.2 可选
存储备份	内存卡 (flash memory)
电气认证	EMC 兼容CE认证 - CISPR 11 (A类限制) - EMC Immunity EN 61326-1 (工业限制) 安全性 cETLus 安全标志: - General Locations per ANSI/UL 61010-1 & CAN/CSA C22.2. No. 61010 & CAN/CSA C22.2. No. 61010-1 - Hazardous Location Class I, Division 2, Groups A,B,C & D (Zone 2, Group IIC) per FM 3600 / FM 3611 & CSA C22.2 No. 213 M1987 with approved options and appropriately rated Class I, Division 2 or Zone 2 sensors cULus 安全标志 - General Locations per UL 61010-1 & CAN/CSA C22.2. No. 61010-1

订购信息

Polymetron 9500 控制器

9500.99.00604	Polymetron 9500控制器, 1通道, 超纯水电导率
9500.99.00704	Polymetron 9500控制器, 1通道, 超纯水pH值
9500.99.00664	Polymetron 9500控制器, 2通道, 超纯水电导率
9500.99.00774	Polymetron 9500控制器, 2通道, 超纯水pH值

传感器和通讯模块

9525700	pH/ ORP 模块
9525800	电导率模块
9012700	流量模块
9012800	4-20 mA 输入模块
9013200	Modbus 232/485 模块
9173900	Profibus DP 模块
9334600	4-20 mA输出模块 (配备额外3路输出)

附件

9220600	天气保护盖带防紫外屏幕
8809200	防紫外屏幕
9218200	SD卡读卡器 (USB) , 用于连接到PC
9218100	4 GB SD 卡

哈希公司中国联系地址:

中文网址: www.hach.com.cn



客户热线电话: 800-840-6026 400-686-8899

北京办事处

北京市建国门外大街22号赛特大厦2301室
邮编: 100004
电话: 010-65150290
传真: 010-65150399

上海办事处

上海市临虹路280弄6号3层
邮编: 200335
电话: 021-61286300
传真: 021-61286333

广州办事处

广州市体育西路109号高盛大厦15楼B2座
邮编: 510620
电话: 020-22220800
传真: 020-22646069

重庆办事处

重庆市渝北区北部新区星光大道62号海王星科技大厦B区6楼3号
邮编: 401121
电话: 023-86859655
传真: 023-86859699

西安联络处

西安市南二环西段100号金叶现代之窗10楼107号
邮编: 710065
电话: 029-88376473
传真: 029-88376124

沈阳联络处

沈阳市和平区和平北大街69号总统大厦C座1301室
邮编: 110003
电话: 024-22813668/9/0
传真: 024-22813667

武汉联络处

电话: 027-85743557

济南联络处

电话: 0531-86077656

南京联络处

电话: 025-84731284

成都联络处

电话: 028-65304863

乌鲁木齐联络处

电话: 0991-3858462

深圳联络处

电话: 0755-83680791

天津联络处

电话: 022-27552526



Be Right™