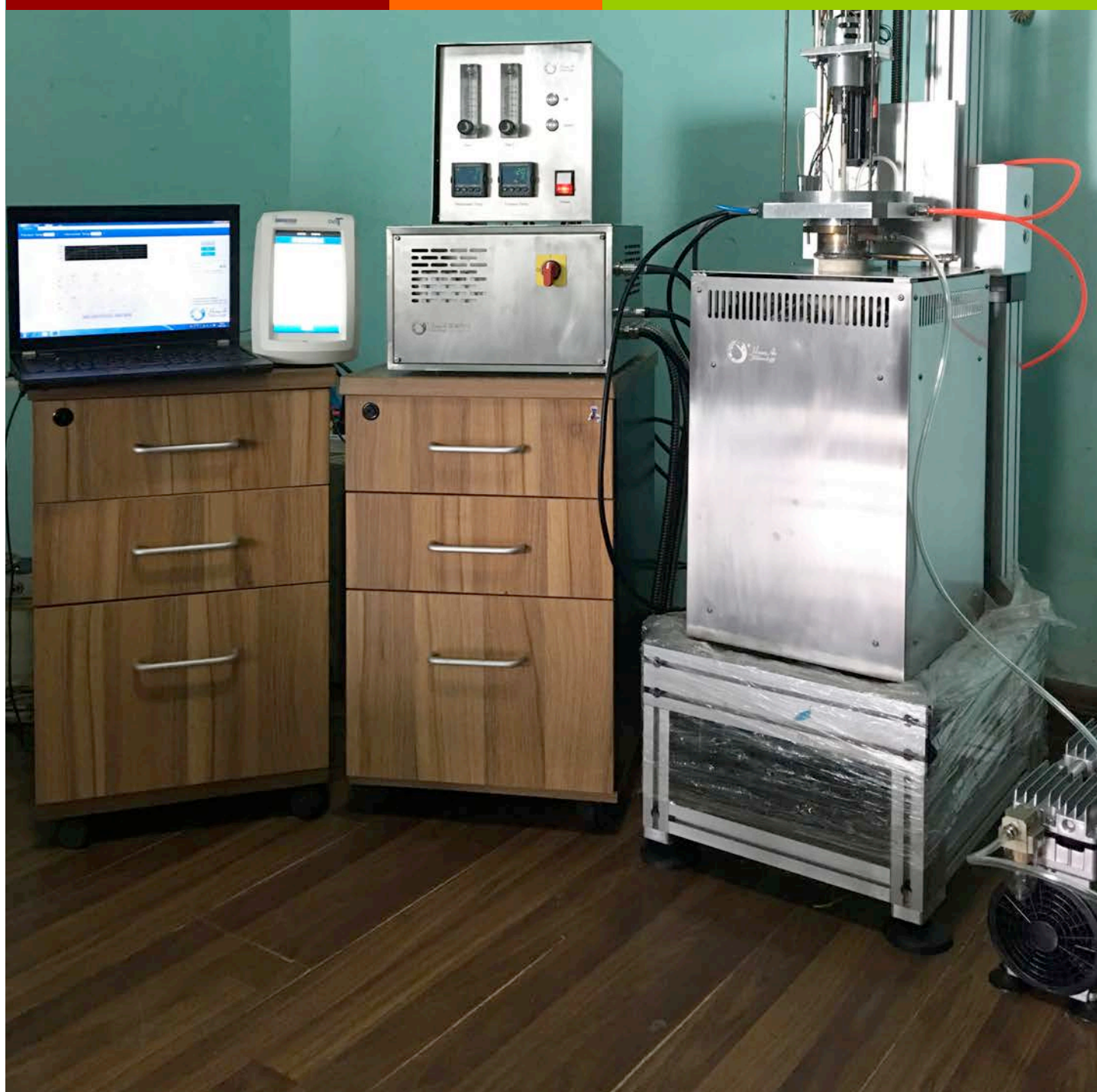
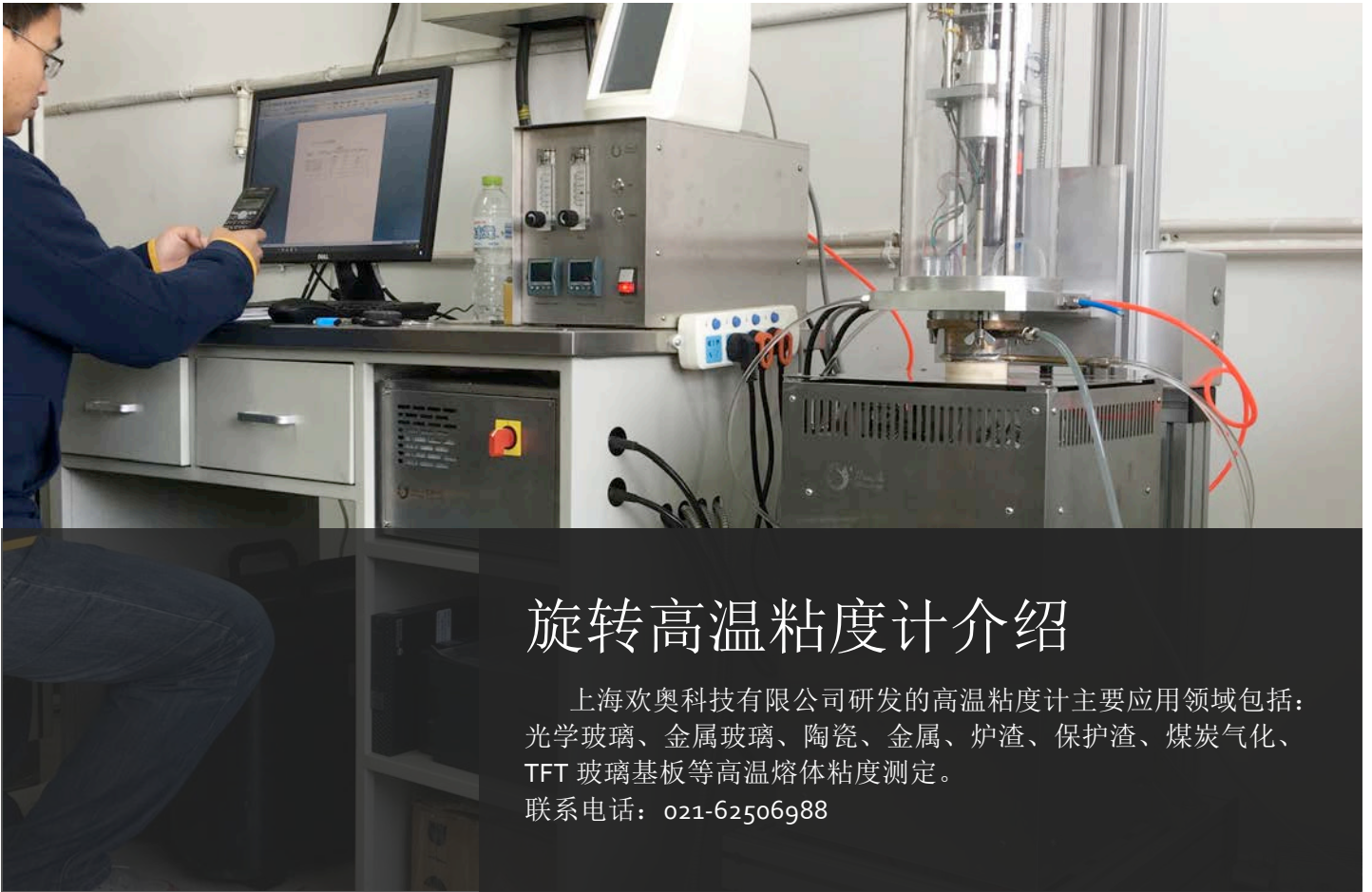


高温粘度计

上海欢奥科技有限公司





旋转高温粘度计介绍

上海欢奥科技有限公司研发的高温粘度计主要应用领域包括：光学玻璃、金属玻璃、陶瓷、金属、炉渣、保护渣、煤炭气化、TFT 玻璃基板等高温熔体粘度测定。

联系电话：021-62506988

通过浸入被测融液中的转子持续旋转形成的扭矩来测量粘度值，扭矩与浸入样品中的转子被粘性拖拉形成的阻力成比例，因而与粘度也成比例即是在高温状态下用转子测定熔体的粘度特性。

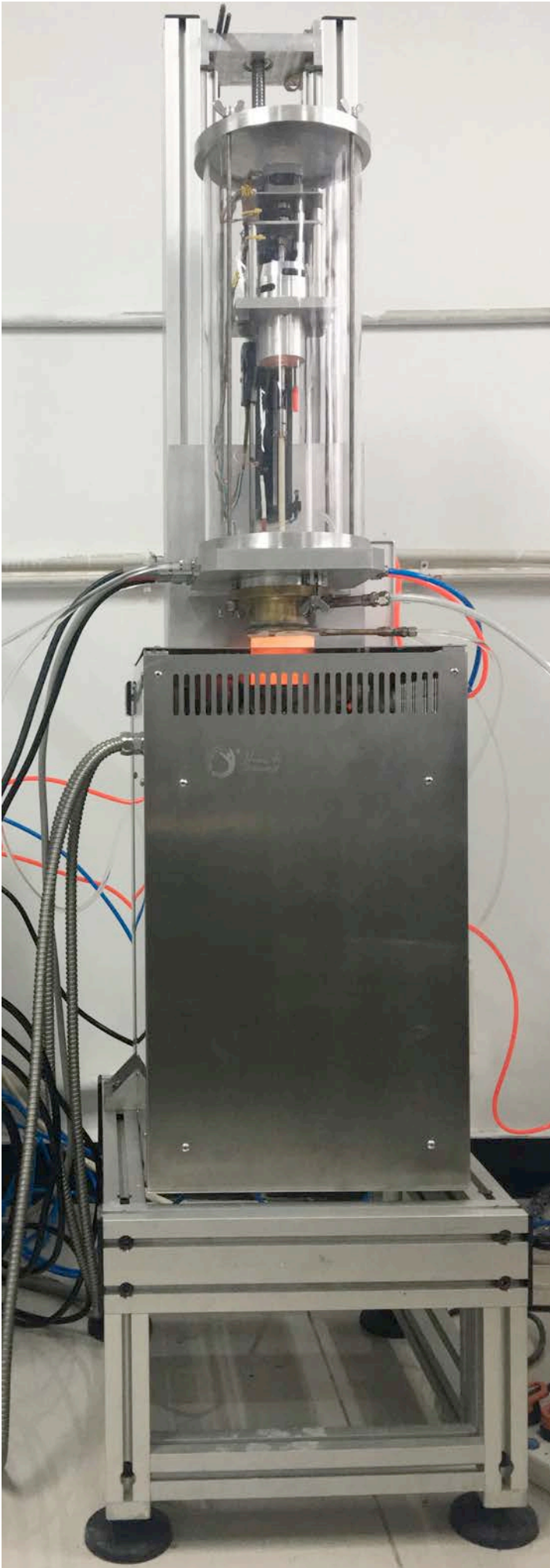
基本结构

高温粘度计根据被测样品的性质、使用条件、使用场所、测量与精度等形式，结构包括：粘度探测系统、温度探测系统、深度定位系统、信号采集整合系统、软件控制分析系统、升降驱动系统、气氛控制系统、水冷却系统等，有八大系统组合而成。

符合美国 ASTM C965、C1276 标准方法，以及国内及国内 GB/T 31424 标准；利用游丝旋转回力特征为熔体测定粘度方法；测量范围 $5\text{cp} - 4 \times 10^7\text{cp}$ ；粘度测量误差范围 $\pm 1\%$ ，重现性为 $\pm 0.2\%$ ，与标准液体比较；双级无油真空泵，系统极限真空 98pa ，可通多种混合气体；最高工作温度 1700°C ，恒温区 180mm ，六边加热方式；配套 PC 机和 HaTherm 软件，可实现同时控制采集储存温度和粘度的数据，计算出温度粘度剪切力和剪切率；

技术特点

1. 高温粘度计主机采用 Brookfield DV2T 粘度计传感器，专业软件 HaTherm 对粘度计全面控制及参数设置，数据运算检测和完整的数据分析，可以按照条件查询数据，显示图形和报告生成导出等功能。
2. 数据采集和整合系统，同时控制温度和粘度。
3. 控温采用 EuroTherm 温控器和可控硅，软件程序 HaTherm 可设 8 段程序控制，控温精度 0.1°C 。
4. 加热原件为欧洲进口 6 支 U 型硅钼棒，刚玉管和硅钼棒热态工作寿命 3000 小时。
5. 气氛控制系统，密封玻璃真空罩水冷密封平台，两路通入气体入口，抽真空洗气装置。
6. 自动升降模组，连接转子和粘度计转轴的旋转连杆；转子深度限位装置，定位转子浸入液面深度。



技术参数

1. 控制软件：可定义 SMC
2. 粘度范围：5cP~5X10⁷cP
3. 测量精度：1% 扭矩
4. 样重现性：0.2%
5. 控温精度：±0.1℃
6. 最高温度：1700℃

粘度计

设计程序可控的 Brookfield DV2T LV 型粘度计来测量给定剪切率下的流体粘度。运行的原理是通过校正过的弹簧来驱动浸没在测试液体中的转子。流体对转子的粘性阻力通过弹簧的扭矩得以测量，而扭矩经旋转传感器得到。

测量范围由转子的旋转速度、转子的大小和形状、与转子配套的坩埚以及弹簧的最大量程。型号 LV 代表了低粘度，这意味着这种型号的粘度仪装有比 DV2T 型更柔软的校正弹簧。LV 型也配备了不同系列的标准转子。

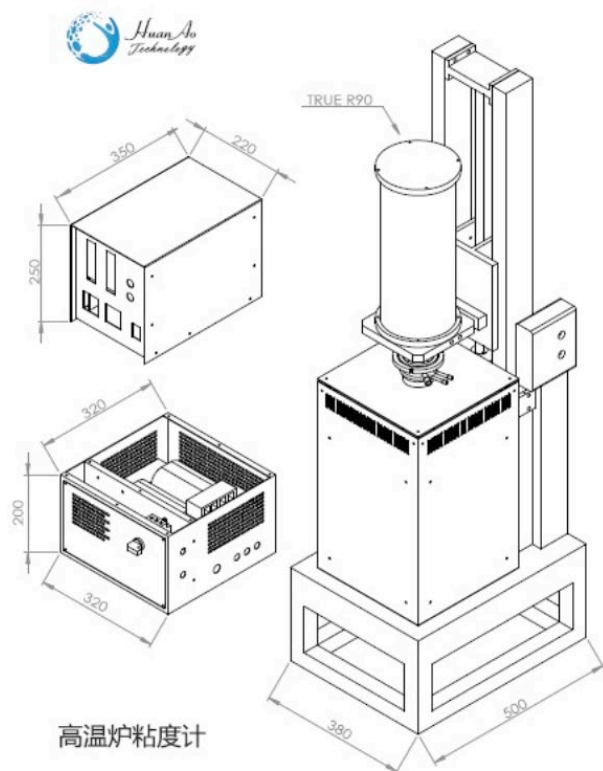
采用定制转子时，粘度的测量范围是 5cP-5x10⁷cP，最小粘度用最大的转子和转速得到，最大粘度用最小的转子和转速得到。使用者可以最高设置 250 转速。粘度的准度为全量程范围内粘度的±1.0%。误差的来源主要是针对弹簧的校准，转轴和转子重力压宝石座产生机械摩擦，而实验过程中转轴的结构以及温度的测量等都将产生更大的误差。包含了实验平台、转杆、热电偶、坩埚支撑腿、控制箱以及连接线。另外，还包含可以控制粘度仪和温度的软件。

粘度仪安装在升降机构上，可以使转子浸入或者离开待测液体。粘度仪顶盖处有一个水平面用以调整装置使转杆垂直。当标准转杆被定制的长杆代替时，有必要使用铅垂线以检查转杆处在炉管的中心处。过程如下：将铅垂线系在悬挂转杆的连接处，升降平台慢慢调低。升降台水平移动，调整铅垂线处在炉管的中心线上，然后检查炉管下部的中心。如果铅垂线不在中心线上，炉管就不垂直。通过悬挂炉子两个支座的螺丝来调整炉管垂直。一旦炉管调整垂直，将粘度仪升高，观察铅垂线，如果铅垂线偏离炉管中心则意味着粘度仪未调整垂直，此时不能安装转杆。此时调整升降平台上的螺丝，使铅垂线重新回到炉管的中心。

欢奥科技拥有良好的售后服务和优质的解决方案。并且以最大的限度满足客户的需求，使我们公司能容入到国际高温粘度计水准。为此，我司不断努力，不断学习，提供更优质服务！

高温炉：

炉子的型号为 Hatech ET 65 - 220V，具备最大连续使用温度 1700℃。控制单元采用 Eurotherm 3216 p1，它可以设置 8 段温度程序。对于炉管的位置需要重视。坩埚放置的方向和炉管一致，但是转子的尖端一直朝向地面，因此，炉管必须要尽可能地安装垂直，可以用铅垂线来检验炉管是否安装垂直。炉管可能会随着时间弯曲或者膨胀，尤其是炉管被强制垂直的情况下。炉管的底端必须被固定在炉子的底部，以防止炉管不垂直和坩埚不同心辐射受热不均匀。炉子存在一个高为 180mm 恒温区，坩埚必须准确放置在他的中部。加热元件是用欧洲进口的 U 型硅钼棒发热体，均匀分布在炉管四周。在第一次测量之前，炉子的温度情况需要通过校温实验，控制炉温和坩埚壁温度与熔体样品内温度测试。



高温炉粘度计

软件：

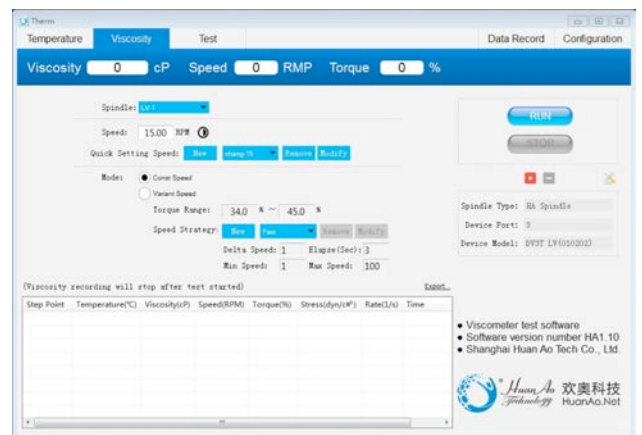
基于 Windows 系统开发的 HaTherm 测试软件，它可以从粘度仪和温温控制器收集数据、储存、查看、打印、画图以及分析。存储的选项为文本格式 (*.csv)，它可以直接用 EXCEL 打开和编辑，这可以被迅速转入最流行的电子表格程序。

这个 HaTherm 程序目前最主要的特征是，它可以允许用户使用自制的特殊转子。转子常数 (SMC) 以及剪切率常数 (SRC) 可以被提前输入进入程序中，从而可以根据扭矩的读数来计算粘度以及剪切率。

温度可以设置 8 温段，每个程序设目标温度、升温速率、保持时间，设下一程序目标温度、升温速率、保持时间，最多可以设置 8 个程序，实验过程中程序十分稳定，数据的编辑相当方便。



粘度设置用户可以选择定义转子选项，选择转速加入测试条件进行初测，然后根据扭矩选择适合的转速进行测量，在测试过程中也可以手动改变转速。也可以设置自动变转速，可以设置扭矩范围比如扭矩 35%-45%，当扭矩小于 35%会自动加快转速，当扭矩大于 45%会减慢转速，程序会根据条件计算出适合扭矩进行测试。



数据采集 Test 页面运行 START 按钮进行对温度和粘度同时采集，可以设置采集的间隔时间，也可以选择多点平均对测试条件进行数据平滑计算，图标可以选择 X 轴时间或者温度，同时显示测试剩余时间，记录数据温度、粘度、转速、剪切力、剪切率、时间、转子型号等。

高温粘度计使用的消耗品是转子和坩埚，有的材料使用是一次性，比如氧化铝，测试熔融态样品冷却后粘在坩埚和转子表面很难清理，也有金属坩埚比如铂金坩埚可以用强酸泡洗。

建议测试金属 样好用氧化物 坩埚 测试氧化物用 金属坩埚。

- 从属关系

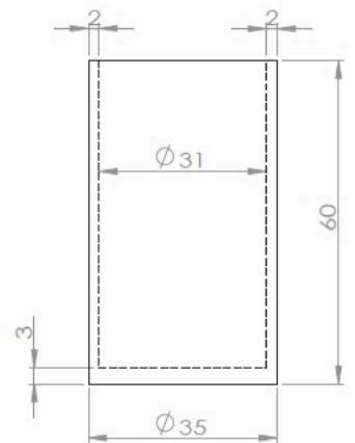
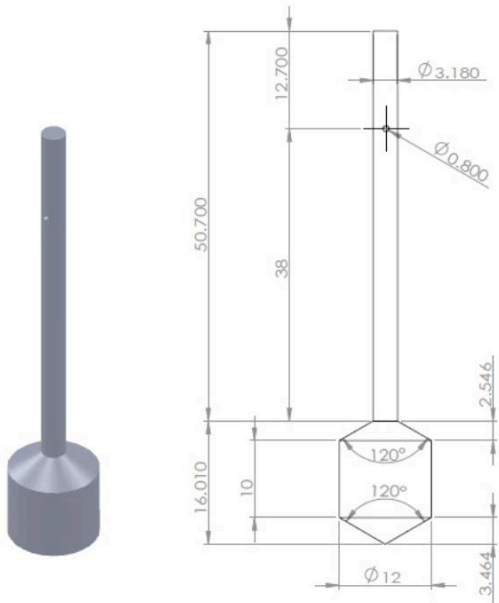
转子和坩埚均

是由钨棒用车床加工出来的。坩埚有 90mm 深，似乎有点大，但是当坩埚中盛满渣分或者压制后的渣块时基本上已经满了。熔化之后渣的体积小于粉末体积的 50%。由于钨坩埚十分昂贵，清理后重复使用十分的吸引人。不幸的是，固态炉渣从坩埚内部剥离十分不易，使用冲击式钎钻可以清理大部分的渣样，是用车床可以清理余下的渣样，但也十分不易并且需要额外的费用。由于在高温下，钨坩埚的晶粒增大，坩埚容易变脆，并且由于炉渣和坩埚的热膨胀不同而渐渐开裂。

转子的尺寸必须符合适当的粘度范围。通常可以使用一系列的转子进行粘度的测量，一旦粘度降低的特别快，可以换更大的转子进行测量。然而，炉子的高温以及密闭使得中途更换转子变的不可可能，只能用改变转子的转速来扩大测试范围，条件是样品在牛顿流体下做比较适合这种方法。

通常小转子在测定小粘度时变得不准，这主要是弹簧没有得到足够的扭转，粘度随着弹簧的松弛来回摆动。根据使用手册，在 10% 以下的扭矩时是不能测定粘度的，标准转子测量的粘度精度为全量程范围内粘度值的 $\pm 1.0\%$ 。扭矩越小，误差的范围越大。

一方面，大转子在测定大粘度时导致弹簧的扭转超出了测量的范围。低粘度下，只要转子和坩埚匹配以及测量范围没有超出极限，大转子测量的精度会更高一些。然而，在测量过程中并不是这样。首先，如果转子和坩埚之间的缝隙太窄，界面效应将变得显著。界面效应可以在测量某一 SMC 时得以考虑，但是针对不两次实验，坩埚并不是完全处在同一个位置，界面效应也会变得不同。第二个限制性因素是测量低粘度以及高速旋转时，处在杆一端的大转子很容易发生摆动。此时弹簧收到的扭矩变大粘度将高于实际值。这一点表明，测量小粘度的转子要小一些。



高温粘度计测量过程复杂，这个过程也比较漫长，从样品制备到装样，在到抽真空洗气通入气体，然后升温 and 降温过程测试。整个实验时间依据设置温度，最快升温 $60^{\circ}\text{C}/\text{分钟}$ 。

制样品

高温粘度计测试前期准备工作，制备煤灰样品，煤灰样品是自然界中的不同成分，有几种形态测试，结晶态，玻璃态，塑性态，样品要在测试之前进行初融，初融出块状。

根据我们测试计算，样品我们称量 40 克，能保证样品在漫过转子，每次测试样品量统一。

装样品

样品坩埚架是有三只坩埚支架杆，其中两个是固定不动，第三个杆子是可以活动，拉开第三个支架杆，把坩埚房子支架上，慢慢松开第三支架，每个支架杆上都有缺口，正好卡住坩埚边缘，用手转动下坩埚，让底部和支架完全吻合。

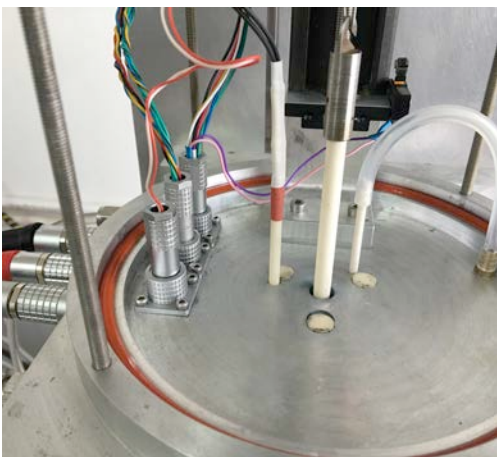
挂转子

转子挂针是一个关键步骤，动作要小心，前面提到粘度计内部结构，为了不损害粘度计内部宝石坐所以在挂针时候要提起，这一步非常重要，在挂针要注意拧螺丝方向与平常螺丝方向是相反的，这个是考虑粘度计转动，螺丝不会松动脱落

高温粘度计主要应用于热工，煤炭气化以及煤炭行业对煤灰熔融粘度测定有要求的行业。通过浸入被测液中的转子的持续旋转形成的扭矩来测量粘度值，扭矩与浸入样品中的转子被粘性拖拉形成的阻力成比例，因而与粘度也成比例。即是在高温状态下用转子测定熔体的粘度特性，这需要仪器应具有对温度的精确控制以及对粘度精确测量等特点。

节约每一份宝贵的资源正越来越成为全社会关注的话题，作为主要能源的煤炭，煤炭气化技术由于其高效利用性也逐渐受到研究人员以及生产厂家的青睐。而气化技术中有一个很重要的技术指标检测就用煤灰专用高温粘度计。

HuanAo 的高温粘度计从上个世纪 70 年代起就为国内以及欧洲的煤炭气化研究者提供煤灰熔融粘度测试仪，到现在已经有 30 年的历史。



希望访问网站，www.labyq.net。
联系我们邮箱，chendewen@126.com。

高温粘度计测试注意事项。



粘度计教零

粘度计在开机时候，在不挂针状态下先进行教零，让后在挂转子测试。



温度设置与气体控制

高温粘度计在温度测设置，和气体控制界面。



深度定位设置

粘度计机械升降转子时候，有个数显深度位置显示，当液体进入页面深度和转子离坩埚底部的距离都是有这个深度定位系统来完成。



转子对中

在测试高温粘度计之前，要对转子和坩埚壁的位置对中，。



升级坩埚

通过机械电动升降装置，把装好的样品送入炉膛恒温区，然后用金属法兰密封，对样品进行辐射加热。



上海欢奥科技有限公司

地址：上海是恒丰北路 100 号林顿大厦 1002 室

电话：021-62506988 传真：021-56553712

联系人：陈德文