

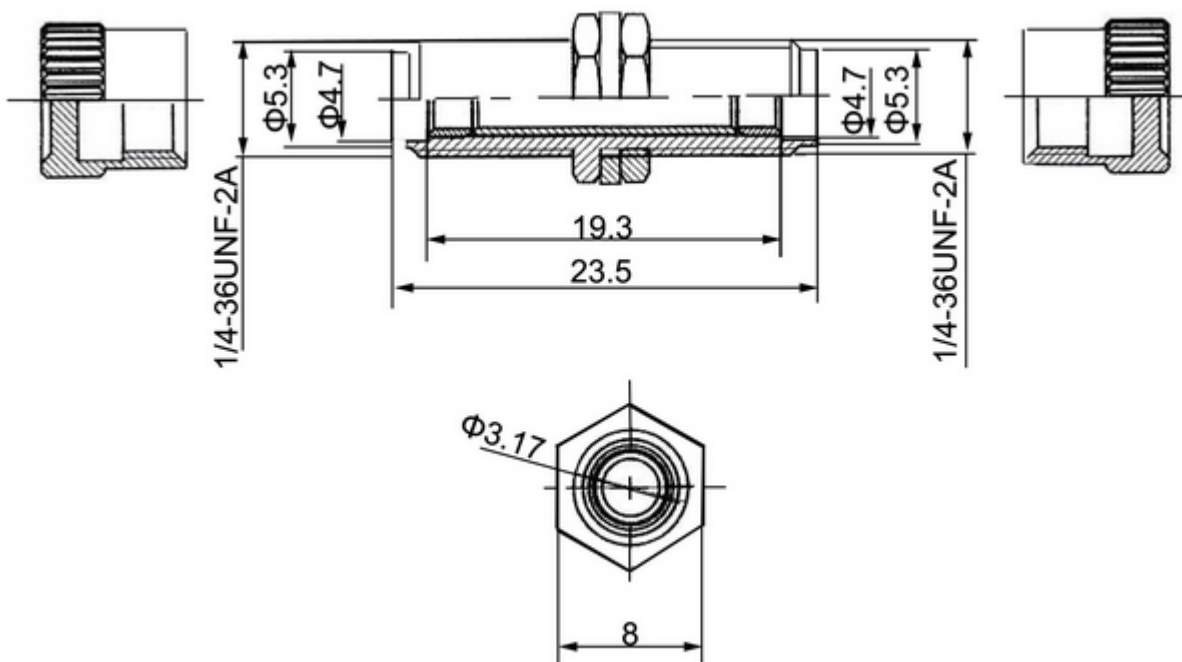
SMA 连接器

在光谱检测过程中，耦合光纤是必不可少的事情。

一款高效耦合的 SMA 连接器可以让光纤间的对偶效率更高。

SMA-SMA-CC 光纤耦合连接器，内径 4.7mm，外径 5.3mm，螺纹采用 1/4-36UNF-2A。

产品规格图



产品实物图

