

Pump33 DDS

双驱动系统

独立控制双通道注射泵



一台主机控制
两个独立
通道的注射泵

高度的精确度
±0.25%

7" LCD 彩色
触摸屏控制面板

可用注射器范围
0.5 µl to 60 ml

最小流量可低至
1.02 pl/min

标配接口
USB, RS-232 与 TTL

Pump33 DDS

哈佛仪器Pump 33 DDS (双驱动系统) 是一款具有突破性的注射泵产品。Pump 33 DDS 具有两个可独立控制的注射通道, 同时所有参数的设置与显示由一个触摸屏来完成。

这款多功能的注射泵采用了最先进的注射机制, 包括一个非常稳定, 安全的注射器夹持装置, 其可以固定0.5 ul 到 60 ml 的不同注射器。Pump 33 DDS 具有非常出色的流体注射表现。拥有超高的精确度与平稳的推进流速调整, 可在1.02 pl/min 至106 ml/min之间自由选择。



图形用户界面

Pump 33 DDS 直观的图形用户界面通过一个 7" LCD 彩色触摸屏控制, 用户可以快速并简便地设定注射程序。彩色触摸屏可以实时地显示客户的所有关键参数设置。注射器平台可以固定所有主要的注射器品牌的几乎所有不同尺寸的注射器。声音报警, 可调推力, 屏幕锁定等都可在触摸屏上来进行设定。

先进的连接接口

The Pump 33 DDS 标准配置有一个USB和RS-232 接口, 可与电脑通讯。RS-485 接口用于泵与泵之间的通讯。ASCII命令整个套件可以用于电脑远程控制注射泵。每个独立的注射通道还标配有一个脚踏开关的输入接口, 一个数字I/O接口。

当前运行方式
模式状态, 注射器尺寸/类型, 注射时间和体积显示, 流速和推力显示
通道2 实时图形注射状态显示

通道1 实时图形注射状态显示

通道1 运行/暂停

通道1 重置选择键

返回条件选择屏幕

系统设置 屏幕锁定/解锁

快进/快退

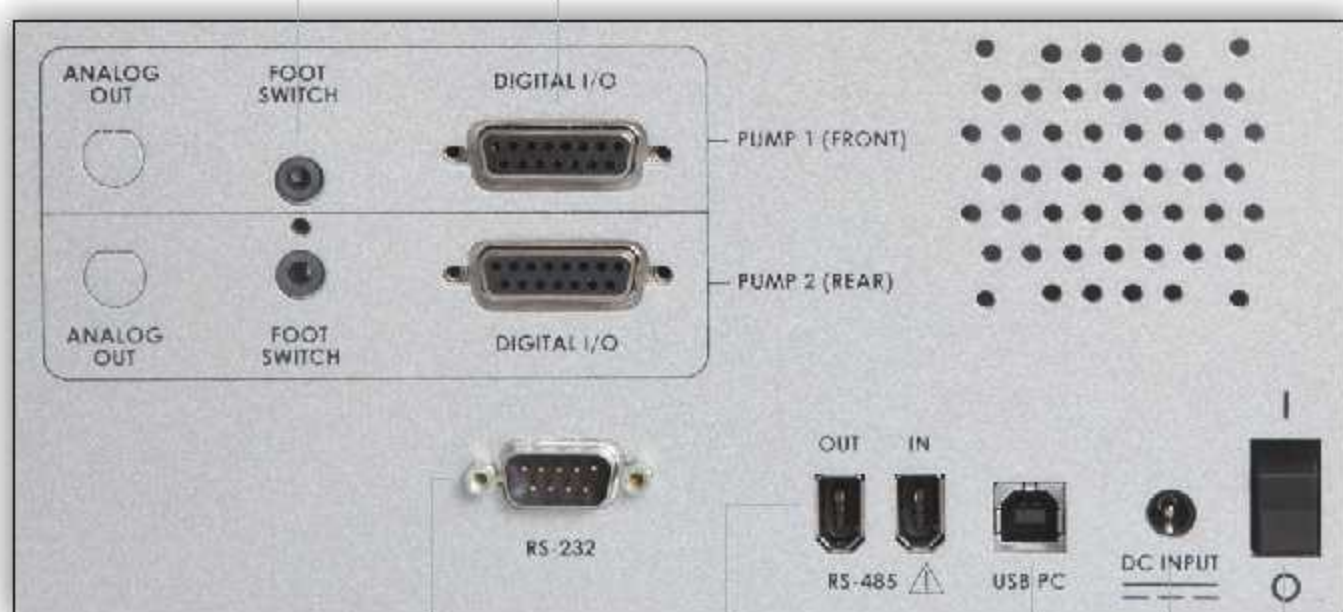
通道2 运行/暂停

通道1和2 运行/暂停

通道2 重置选择键

注射通道1与2 脚踏开关接口 (脚踏开关需要单独购买)

注射通道1与2 数字 I/O 接口



RS-232 串行输入

RS-485 泵-泵 通讯接口

USB 串行输入

直流电输入 (电源随机包)

主开关

Pump 33 DDS 注射器选择窗口

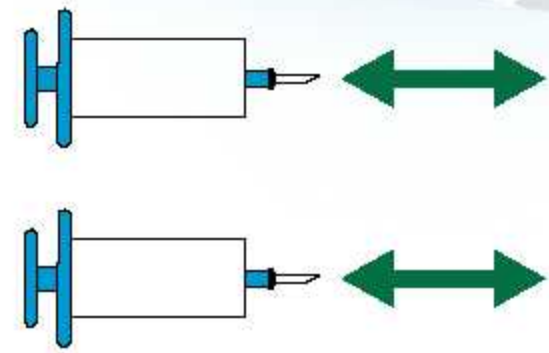
哈佛仪器注射泵仅供科研使用, 不得用于临床实验。

运行模式

三种不同运行模式可以涵盖基本所有的实验设置与条件。

独立运行方式

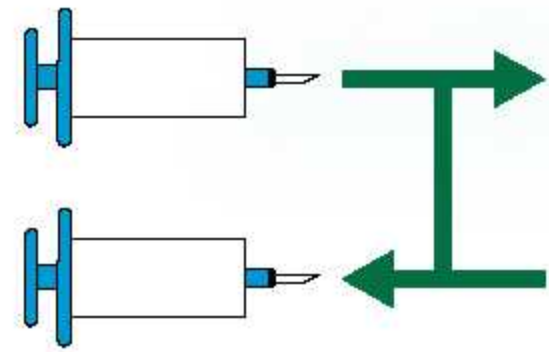
独立运行方式允许Pump 33 DDS像两台独立的注射泵一样运行，系统中以P1和P2来命名。每一台泵都可以独立运行，安装不同的类型和尺寸的注射器，设定不同的推力，不同的目标（体积或时间）。



模式	注射器	速度	目标 体积/时间
P1	注射, 回吸, 注射/回吸, 回吸/注射	0.5 µl - 60 ml	注射器可 达到范围内
P2	注射, 回吸, 注射/回吸, 回吸/注射	0.5 µl - 60 ml	注射器可 达到范围内

往复运行方式

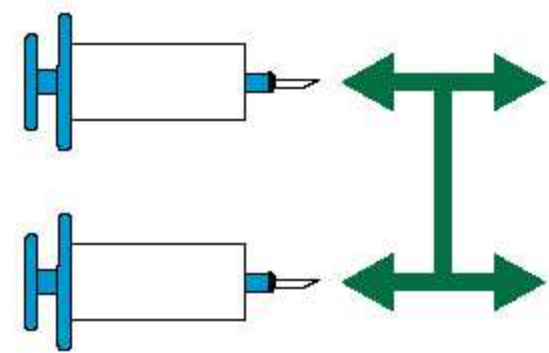
在往复运行方式下, 两个通道使用相同的尺寸和类型的注射器以同样的速度向相反的方向运行。当与阀门箱同时使用时, 往复方式可以提供像蠕动泵一样的连续流体输送, 并且比蠕动泵更加准确, 没有蠕动脉冲, 同时可以提供更加低速的输送速度。



模式	注射器	速度	目标 体积/时间
P1	注射, 回吸, 注射/回吸, 回吸/注射	0.5 µl - 60 ml	注射器可 达到范围内
P2	与P1相反	与P1相同	与P1相同

同步方式

同步方式允许两个注射器使用同一种模式, 并使用相同类型和尺寸的注射器, 相同的推力, 相同的目标（体积/时间）, 相同的流速设置。同时注射泵允许用户合并两个注射通道, 得到更高的流速和体积应对不同的液体输送应用。



模式	注射器	速度	目标 体积/时间
P1	注射, 回吸, 注射/回吸, 回吸/注射	0.5 µl - 60 ml	注射器可 达到范围内
P2	与P1相同	与P1相同	与P1相同

性能参数

类型	微处理器控制双独立注射/回吸 连续式注射泵
精度	±0.25%
可重复性	±0.05%
注射器:	
类型	玻璃, 塑料, 不锈钢
最小尺寸	0.5 µl (0.103 mm 最小直径)
最大尺寸	60 ml (32.573 mm 最大直径)*
流速:	
最小	1.02 pl/min (0.5 µl 注射器, 0.103 mm 内径直径)
最大	106 ml/min (60 ml 注射器, 32.573 mm 直径)
显示器	7" 彩色触摸屏
接口:	
USB	Type B
RS-232	9-针 D-sub 接口
RS-485	IEEE-1394, 6 pos 泵-泵通讯
TTL I/O	两个 15-针 D-sub 接口, 每个通道一个
脚踏开关	两个音频输入接口, 每个通道一个
平均线性推力	70 lbs (31.75 kg), 在100% 推力设置下, 流速为90 ml/min, 使用60 ml注射器, 内径为 32.573 mm的情况下测量。 50 lb (22.6 kg), 在100%推力设置下, 流速从90 ml/min 到 106 ml/min, 使用以上相同注射器
电源	输入 100-240 VAC, 50-60 Hz, 输出 30V 1.66A 50Watts

重量	21 lbs (9.09 kg)
体积 (LxDxH)	11 x 15 x 8" (28 x 39 x 21 cm)
等级	1级
污染指标	1度
安装	类别 II
监管 认证	CE, ETL (UL & CSA), CB Scheme, EU RoHS, WEEE

*注: 某些大尺寸的注射器也可能适用于 Pump 33 DDS。
请联系我们获得更多信息。

货号 #	产品
70-3333	Pump 33 DDS 双通道独立注射泵
70-2215	脚踏开关



请联系我们获取更多信息



CMA Microdialysis, AB

Torshamnsgatan 30A
SE-164 07 Kista, Sweden

phone +46.8.470.10.00
e-mail cma@microdialysis.se
web www.microdialysis.se



Harvard Apparatus

84 October Hill Road
Holliston, MA 01746, USA

phone +1.508.893.8999
toll free +1.800.272.2775 (USA Only)
fax +1.508.429.5732
e-mail support@hbiosci.com
web www.harvardapparatus.com



Harvard Apparatus Canada

6010 Vanden Abeele
Saint-Laurent, Quebec
H4S 1R9, Canada

phone +1.514.335.0792
toll free +1.800.361.1905 (CAN Only)
fax +1.514.335.3482
e-mail sales@harvardapparatus.ca
web www.harvardapparatus.ca



Harvard Apparatus China

Room 1902E, 19F, Building B
Zhong Shan Plaza
1065 West Zhong Shan Road
Changning District
Shanghai, China

phone +86.21.2230.5128
e-mail china@harvardapparatus.com



Biochrom Limited - Harvard Apparatus UK

East Wing, Building 1020
Cambourne Business Park, Cambourne
Cambridge, CB23 6DW, United Kingdom

phone +44.1732.864001
fax +44.1732.863356
e-mail sales@harvardapparatus.co.uk
web www.harvardapparatus.co.uk



Harvard Apparatus, S.A.R.L.

6 Avenue des Andes
Miniparc Building 8
91952 Les Ulis Cedex, France

phone +33.1.64.46.00.85
fax +33.1.64.46.94.38
e-mail info@harvardapparatus.fr
web www.harvardapparatus.fr



HUGO SACHS ELEKTRONIK

a division of Harvard Bioscience, Inc.

Hugo Sachs Elektronik / Harvard Apparatus, GmbH

Gruenstrasse 1
March-Hugstetten D-79232, Germany

phone +49.0.7665.9200.0
fax +49.0.7665.9200.90
e-mail info@hugo-sachs.de
web www.hugo-sachs.de

Panlab

Panlab, S.L. / Harvard Apparatus Spain

C/Energia, 112 08940 Cornellà
Barcelona, Spain

phone +34.934.750.697 (International Sales)
+34.934.190.709 (Sales in Spain)
fax +34.934.750.699
e-mail info@panlab.com
web www.panlab.com