

MS 系列天平



MS 系列天平

性能可靠

操作便捷

可靠的结果始于您的指尖
无忧称量

METTLER TOLEDO

可靠的结果始于您的指尖 无忧称量

在当今巨大的研发和制造压力下，实现卓越质量和至高效率的关键就是拥有合适正确的设备。由于客户要求缩短交货时间和确定的交付日期，因此您需要一台值得信赖、使用方便的天平来提供精确结果。

梅特勒-托利多生产的 MS 系列天平恰能满足这些需求。坚固的天平融合先进、安全的产品特性，确保您获得可信任的称量结果。用户化指导、直观的图形化界面及内置的应用程序使日常的称量工作变得更简单，即使是对未经培训的操作人员。智能化的设计也使 MS 系列天平更加易于清洁和维护。

MS 系列天平带来无忧称量体验

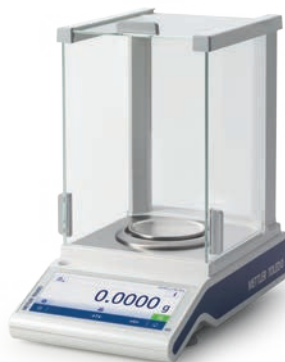
操作直观、易于清洁，为您的日常称量工作带来全新舒适感。

精密天平
S 和 L 称台



最大称量: 320 g – 32 kg
可读性: 1 mg – 5 g

分析天平和半微量天平



最大称量: 120 g – 320 g
可读性: 0.01 mg – 0.1 mg



仪器被最大程度的简化，确保实验室的每个操作人员可以进行高效无忧的称量。



Erwin W. Studer
profact AG 合伙人
瑞士制造顾问

“如今，领先企业都在运营精益实验室，专注于以最低成本、最高效率和最可靠质量来获得结果。每台设备都应支持这一目标。”

MS 系列天平拥有值得信赖的性能和舒适的操作方式，完全满足您对精益实验室的需求。

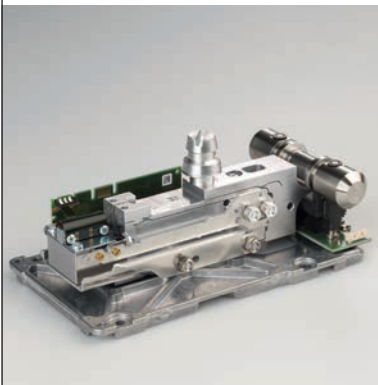
S 秤台精密天平

可靠的性能

得益于坚固的设计，MS 系列 S 秤台精密天平是实验室或工厂繁忙的称量任务的理想之选。独特的 MonoBloc 单模块传感器可满足您所需的准确度，并可完全防止意外过载。

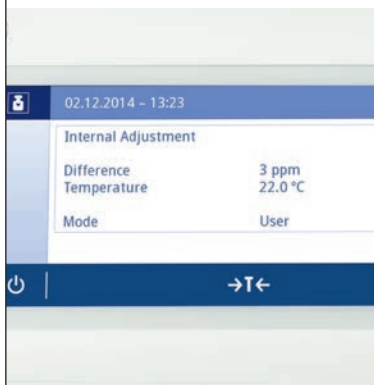
即使在恶劣的环境中，也能提供稳定可靠的结果，为您带来快速的投资回报。

经验证的称量传感器确保可靠的结果



具有 MonoBloc 单模块称重传感器，配合 FACT 全自动内部校准，为您提供持续可靠的结果。内置过载保护功能确保天平长期的使用寿命。

全自动校准确保结果的安全性



全自动时间和温度触发的内部校准避免了因周围环境温度的变化对结果准确性的影响。

稳定性提升可更快得到结果

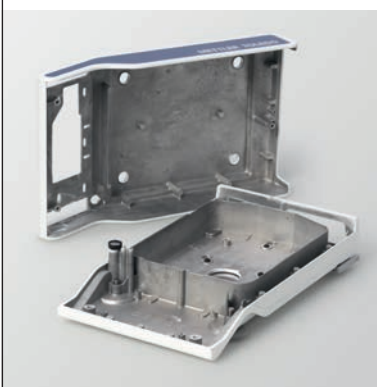


利用三个固定支脚和两个 LevelLock 水平锁定脚，MS 天平能够轻松平稳地放置在工作台上。不易受振动影响的特性也可以使您更快的得到结果。



绿色屏幕可清晰显示结果是否在预定义公差范围内 — 这种即时确认功能意味着可提高诸如检重等应用的速度，并减少错误。

金属外壳可确保天平有较长的使用寿命



全压铸铝制外壳可保护称重传感器不受环境的影响，也可防止包括丙酮在内的刺激性化学物质的影响。

S 秤台精密天平 易于操作的设计

MS 系列天平内置应用程序为您提供直观的用户向导，方便您知道任务是否在正确地进行。预警功能，如水平控制和最小称量值，让您对于称量结果有更高的信心。

超大触摸显示屏操作简单，即使戴着手套也能轻松操作，其显示的数字字体大小达到 18 mm，方便您读取结果。称量任务完成后，其光洁的表面有助于方便清洁。

显示屏优化设计让日常工作更轻松



7 寸超大彩色液晶触摸屏即使通过棉制、硅胶和橡胶手套也可轻松操作。直观的用户界面和 18 毫米显示大字体让您的日常工作更舒适。

内置功能简化天平的水平调节



内置的水平控制功能 LevelControl 当天平不在水平时发出警告，并在屏幕上提供向导，帮助你在最快的时间内正确地将天平调至水平。

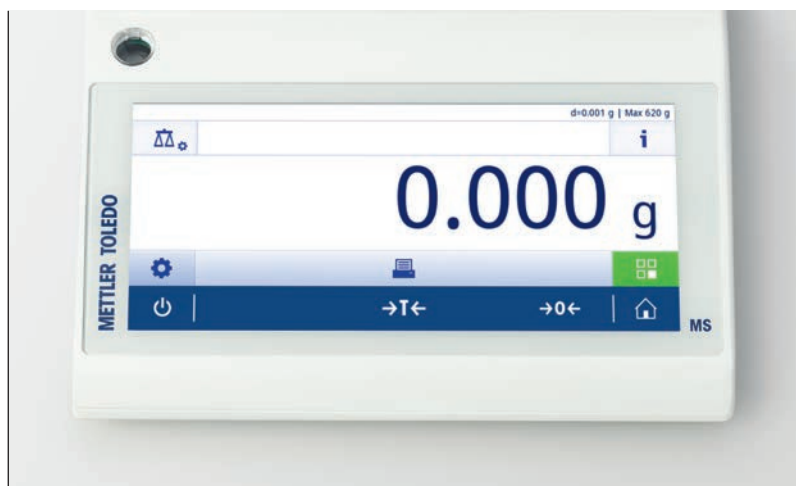
MinWeigh 最小称量值功能支持加样过程



称量过程中，称量值显示会保持红色直到净样品量超过预设的最小称量值。在称量过程中可以很清晰地看到结果是否在允差范围内。



大型防风罩保护天平免受气流影响 — 可完美的实现精细称重，如通过差重称重测定涂层重量。



用户个性化配置提供安全性和易用性

- 选择您自己的语言来操作天平
- 内置应用程序节省时间
- 使用密码保护天平设置

► www.mt.com/ms-precision

L 秤台精密天平

坚固设计, 经久耐用

负载可达 32 公斤, MS 系列工业精密天平为您最艰巨的工作而设计。MonoBloc 单模块传感器、IP65 防护等级和优越的过载保护可确保您获得可靠的结果, 即使在最具挑战性的工业环境也不例外。

大秤台非常适用于包括大型容器、大样品尺寸或需要将多种试剂加入到同一容器中的应用程序。易于清洁的表面也让天平的清洁毫不费力。

坚固的设计帮您完成大样本的称量



坚固的金属机架和超过 100 公斤的过载保护可确保您的天平在处理大容量样本时安全使用。大型秤盘可提高便捷性。

抗化学腐蚀性保证较长寿命



秤盘和天平外壳可抵御包括丙酮在内的刺激性化学品的腐蚀, 确保天平长久的使用寿命。

IP65 可抵御十分恶劣环境的影响



选择 MS 系列 L 秤台精密天平, 满足 IP65 防护等级对于灰尘和液体浸入的要求, 保证在恶劣环境下正常使用。



大型秤台可十分便捷地完成多个样品的求和任务。



巧妙的细节设计优化您的日常工作

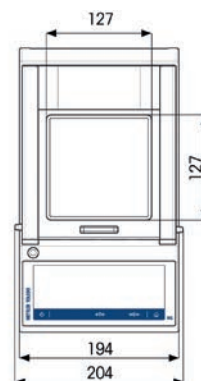
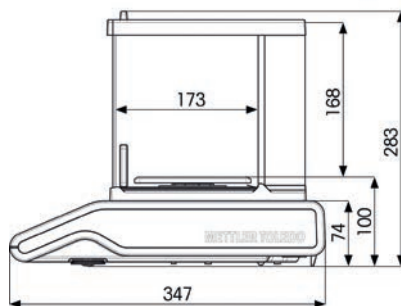
例如，秤盘顶部的凹槽允许直接将圆柱形样品放到天平上，无需额外容器。

► www.mt.com/ms-precision

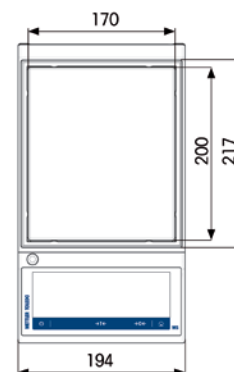
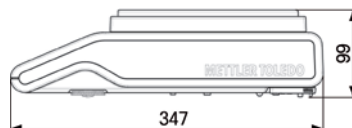
MS 精密天平

技术参数

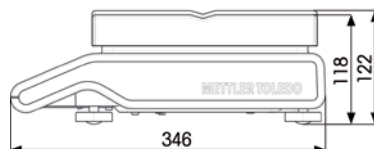
带防风罩的 MS-TS 精密天平



MS-TS 精密天平



MS-L 精密天平



所有尺寸单位均为 mm。

MS-TS 精密天平	1 mg, 带有防风罩				0.01 g – 0.1 g	
型号	MS303TS	MS403TS	MS603TS	MS1003TS	MS1602TS	MS3002TS
最大称量	320 g	420 g	620 g	1020 g	1620 g	3200 g
可读性	1 mg	1 mg	1 mg	1 mg	0.01 g	0.01 g
重复性 (额定负载)	1 mg	1 mg	1 mg	1 mg	0.01 g	0.01 g
稳定时间*	1.5 秒	1.5 秒	1.5 秒	1.5 秒	1.5 秒	1.5 秒
最小称量值* (根据 USP 要求)	1.4 g	1.4 g	1.4 g	1.4 g	14 g	14 g
最小称量值* (U=1 %, k=2)	0.14 g	0.14 g	0.14 g	0.14 g	1.4 g	1.4 g

MS-TS 精密天平	0.01 g – 0.1 g					
型号	MS4002TS	MS4002TS DR	MS6002TS	MS6002TS DR	MS12002TS	MS8001TS
最大称量 (精细量程/满量程)	4200 g	820 /4200 g	6200 g	1220 / 6200 g	12200 g	8200 g
可读性, 满量程	0.01 g	0.1 g	0.01 g	0.1 g	0.01 g	0.1 g
可读性, 精细量程	-	0.01 g	-	0.01 g	-	-
重复性 (额定负载)	0.01 g	0.01 g	0.01 g	0.01 g	0.01 g	0.1 g
稳定时间*	1.5 秒	1.5 秒	1.5 秒	1.5 秒	1.5 秒	1 秒
最小称量值* (根据 USP 要求)	14 g	14 g	14 g	14 g	14 g	120 g
最小称量值* (U=1 %, k=2)	1.4 g	1.4 g	1.4 g	1.4 g	1.4 g	12 g

MS-L 精密天平	0.1 g – 1 g				1 g – 5 g, 符合 IP65			
型号	MS12001L	MS16001L	MS32001L	MS32000L	MS15KLE	MS30KLE	MS15KLIPE	MS24KLIPE
最大称量	12200 g	16200 g	32200 g	32200 g	15 kg	30 kg	15 kg	24 kg
最大称量 (已审批型号)	-	-	-	-	6 kg / 15 kg	15 kg / 30 kg	6 kg / 15 kg	15 kg / 24 kg
可读性	0.1 g	0.1 g	0.1 g	1 g	2 g	5 g	2 g	5 g
可读性 (已审批型号)	-	-	-	-	2 g / 5 g	5 g / 10 g	2 g / 5 g	5 g / 10 g
重复性 (额定负载)	0.1 g	0.1 g	0.1 g	1 g	1 g	2 g	1 g	2 g
稳定时间*	2 秒	2 秒	2 秒	1.5 秒	0.8 秒	0.8 秒	0.8 秒	0.8 秒
最小称量值* (根据 USP 要求)	140 g	140 g	140 g	1000 g	1640 g	4100 g	1640 g	4100 g
最小称量值* (U=1 %, k=2)	14 g	14 g	14 g	100 g	164 g	410 g	164 g	410 g

* = 典型值 ** = 大量程 *** = 重型负载

		S 秤台		L 秤台	
		MS-TS 精密天平	MS-L 精密天平**	MS-L 精密天平 (符合 IP65) ***	
准确的结果	MonoBloc 单模块传感器和过载保护	•	•		
	应变式称量技术				•
	FACT — 专业级全自动时间和温度内部校准技术	•	•		
	外部砝码校准				•
	MinWeigh 最小称量警告功能	•			
	全金属机架	•	•		•
高效的操作	7 寸超大彩色触摸屏 (18mm 高显示)	•			
	HCD 高对比度显示屏 (18mm 高显示)		•		•
	LevelControl 水平控制功能	•			
	统计功能 — 称量数据的优化管理	•			
	表面光滑, 易于擦拭, 清洁方便	•	•		•
	LevelLock 水平锁定 — 更高的稳定性	•			
	支持电池操作				•
	IP65 — 完全抵御灰尘和喷液的入侵				•
质量的保证	ISO 日志 — 记录重要的变更, 如校准, 水平调节	•			
	样品 ID — 避免样品混淆, 确保可追溯性	•			
	密码保护 — 仅限授权用户进行调整	•			
	MenuLock (设置保护)		•		•
无缝的过程	3 个接口 — USB 设备、USB 主机和 RS232	•			
	2 个接口 — USB 和 RS232		•		
	RS232				•
	蓝牙选件	•	•		•
	PC Direct 应用程序实现数据的轻松传递 (无需借助软件)	•	•		•

可靠的性能 值得信赖的性能

MS 分析天平的内置安全功能可确保结果始终可靠有效。如果出现任何问题或未满足公差，操作人员将收到警告。可立即采取纠正措施，避免今后高代价的返工。

LevelControl 水平控制，最小称量值和 FACT 全自动内部校准确保符合法规要求。ISO 日志功能可记录天平中称重设置变更的记录。为提高安全性，还可设置密码保护。

内置功能简化天平的水平调节



内置 LevelControl 水平控制功能，可在天平处于非水平时发出警告，并在屏幕上提供指导，帮助您在数秒内正确完成天平水平调节。

MinWeigh 最小称量功能确保符合过程公差



可将用户定义的最小称重值编程到天平中，以便提高安全性。

密码保护设置



创建密码，仅授权人员可对天平设置进行修改—此项功能保护计量性能不受意外变化影响。



为确保持续准确的称量结果, 天平的性能应该定期进行校正。



简单的常规测试

我们提供了两种简易解决方案, 以确保您始终正确且及时地完成测试: GWP® 验证服务可根据您的称重风险、包含的测试、测试频率以及使用的正确砝码为您提供详尽的测试计划。

CarePac® 砝码组集所需一切于一体且易于清洁, 能确保满足 GWP® 以及 ISO、GLP 和 GMP 要求。

► www.mt.com/gwp

► www.mt.com/weights

分析天平

舒适的操作

使用内置应用程序和简单指导帮助您完成称量任务。您可放心使用，确保结果始终满足过程公差，并且符合相关法规。大大降低人为误差。

通过连接天平和外部设备可进一步简化称重任务：条形码扫描器、无线打印机、辅助显示屏等，尽享无忧称重！

经优化的显示屏让日常操作任务更简单



佩戴棉质、硅胶和橡胶手套时仍可操作 7 英寸超大彩色 TFT 触摸屏。直观的用户界面和 18 毫米显示数字让您的日常工作更舒适。

每个样品具有多达 4 个 ID，确保可追溯性



利用内置触摸屏或条形码扫描器最多可为每个样品输入 4 个 ID，以实现快速可靠的追溯性（例如用户、样品、批次等）。

方便清洁，节省时间和精力

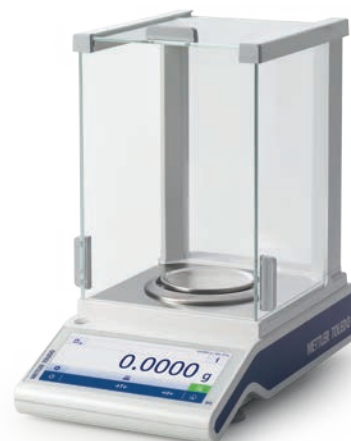


QuickLock 快速锁定防风罩允许您在几秒钟内无需借助任何工具拆除所有部件。光滑的表面也很易于清洁。



通过电子处理数据来简化日常称重任务 — 节约时间和减少误差。

► www.mt.com/ms-analytical



连接设备, 可进行简单的数据处理

可简化流程、提高安全性, 例如通过连接条形码扫描器无误输入样品ID, 以及利用蓝牙适配器将结果无线发送至工作区域以外的打印机。

- USB 主机、USB 设备、RS232、蓝牙 (可选)
- PC Direct 应用程序实现数据的轻松传递, 无需借助电脑软件

半微量天平

满足高精度需求

拥有 10 μg 可读生, MS 半微量天平可完美的称量微小样品。由瑞士制造的高分辨率 (HRT) 称重传感器, 确保你的结果是准确和可靠的。

特殊的防风罩门设计, 使得加样过程既舒适又高效。此外, 由于防风罩较高, 且天平最大称量高达 220 g, 因此可使用标准尺寸的容器。

两个内置砝码可确保结果准确性



时间和温度触发的全自动内部校准 (FACT) 使用两个内置砝码测试天平的灵敏度和非线性, 以确保准确的结果。

节约空间的防风门设计让加样过程符合人体工程学



折叠式玻璃防风门, 避免凸出天平以外, 为您节约了使用空间。左右手互换开关门 (ErgoDoor), 实现一只手打开防风罩的同时, 另一只手进行加样。

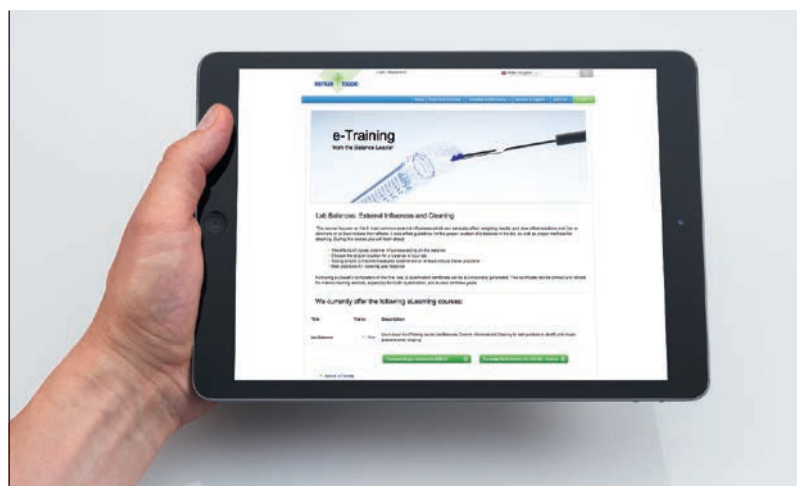
内置应用可确保移液器的准确性



通过安装防蒸发阱可将您的微量天平快速转换为移液器校准模式。内置的应用可指导您完成移液器检查过程。



通过快速的稳定时间和可靠的最小样品净重来提高效率。



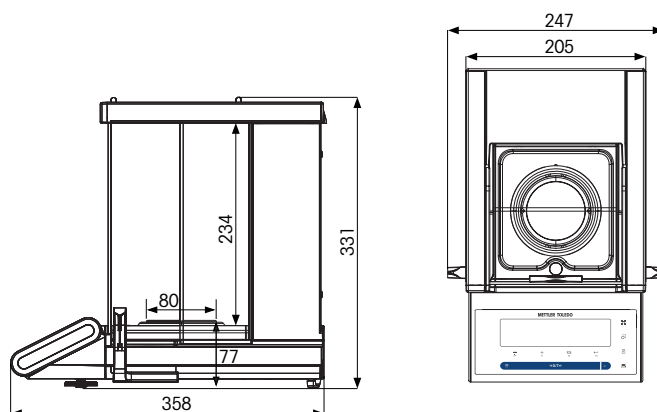
电子培训课程“外部影响与清洁”

由专家指导您如何确保从您的天平得到最好的结果。本在线课程主要介绍了影响称重结果的 6 大常见外部影响因素，以及如何消除这些影响。此外，本课程还提供实验室里最佳放置位置和适当清洁天平方式的指南。

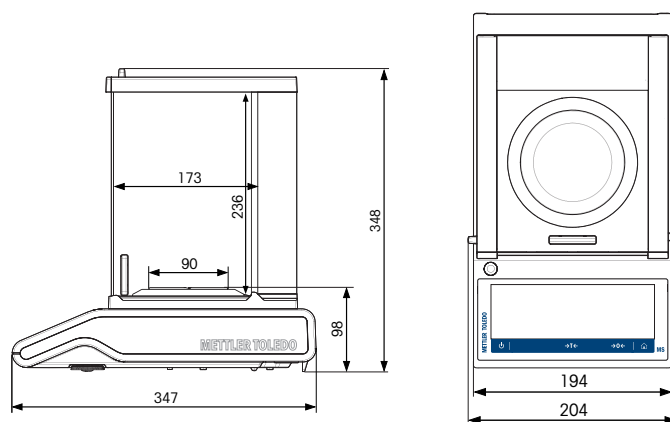
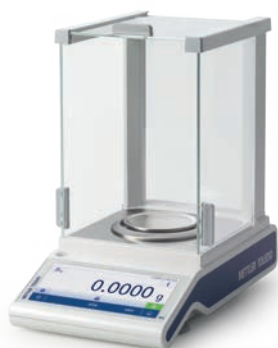
www.mt.com/lab-elearning

MS 分析天平和 半微量天平

MS 半微量天平



MS-TS 分析天平



所有尺寸单位均为 mm。

MS 半微量天平 0.01 mg	MS105	MS105DU	MS205DU
最大称量 (精细量程/全量程)	120 g	42 / 120 g	82 / 220 g
可读性, 全量程	0.01 mg	0.1 mg	0.1 mg
可读性, 精细量程	-	0.01 mg	0.01 mg
重复性 (额定负载)	0.04 mg	0.08 mg	0.08 mg
重复性 (低负载)	0.02 mg (10 g)	0.02 mg (5 g)	0.02 mg (10 g)
稳定时间* (精确量程/全量程)	3 秒	3 秒/1.5 秒	3 秒/1.5 秒
最小称量值* (根据 USP 要求)	30 mg	30 mg	30 mg
最小称量值* (U=1 %, k=2)	3 mg	3 mg	3 mg

*=典型值

MS-TS 分析天平 0.1 mg	MS104TS	MS204TS	MS304TS
最大称量	120 g	220 g	320 g
可读性	0.1 mg	0.1 mg	0.1 mg
重复性 (额定负载)	0.1 mg	0.1 mg	0.1 mg
稳定时间*	2 秒	2 秒	3 秒
最小称量值* (根据 USP 要求)	160 mg	160 mg	160 mg
最小称量值* (U=1 %, k=2)	16 mg	16 mg	16 mg

* = 典型值

特性		MS 半微量天平	MS 分析天平
准确结果	具有两个内置校正功能的高分辨率传感器 (HRT)	•	
	MonoBloc 称重传感器和强大的过载保护		•
	FACT — 专业级全自动时间和温度内部校准技术	•	•
	最小称量值	•	
	MinWeight 警告功能		•
	全金属机架	•	•
高效的操作	7 寸超大彩色触摸屏 (18mm 高数字显示)		•
	HCD 高对比显示屏 (18mm 高数字显示)	•	
	LevelControl 水平控制功能		•
	统计功能 — 称量数据的优化管理		•
	清洁方便, 包括 QuickLock 快速锁定功能可轻松拆除玻璃面板	•	•
	ErgoDoor 左右手互换开关门	•	
	折叠式玻璃防风门	•	
质量的保证	ISO 日志可记录重要变更, 例如调整、调平状态		•
	样品 ID — 避免样品混淆, 确保可追溯性		•
	密码保护 — 仅限授权用户进行调整		•
	MenuLock (设置保护)	•	
	防蒸发阱移液器校准 (选件)	•	
无缝的过程	3 个接口 — USB 设备、USB 主机和 RS232		•
	2 个接口 — USB 和 RS232	•	
	蓝牙选项	•	•
	PC Direct 应用程序实现数据的轻松传递 (无需借助软件)	•	•

梅特勒-托利多服务 确保持续一致的可靠结果

从评估您的需求以选择正确天平到实验室日常操作，梅特勒-托利多销售与服务团队可为您提供全面的支持。我们的专业技能意味着您可享受卓越的性能，最长的正常运行时间，并完全遵循与您行业相关的规范和标准。



良好的称量管理规范™

梅特勒-托利多开发出 GWP® (Good Weighing Practice™)，作为安全选择、操作和校准称重设备的标准科学方法。GWP® 适用于任何制造商提供的所有称重设备。

评估与选型



我们的推荐服务项目 GWP® Recommendation (良好的称量管理规范) 可以根据您具体的操作流程和质量要求来帮助您选择合适的天平。随附证明文件以显示选定的天平符合计量、环境和监管要求。



全球的服务网 — 本地覆盖! 梅特勒-托利多的 5,000 名销售和服务专家分布在全球 140 多个国家。

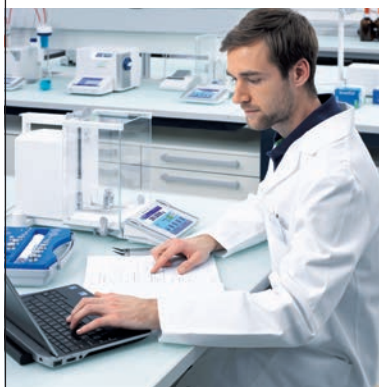
www.mt.com/service

安装



我们依据相关的行业标准对您的天平安装和认证进行记录。安装完成后, 对操作人员进行培训可改进生产率。

校准



天平校准是获得准确称量结果的关键。所有的校准证书均指明了天平的最小称量值和测量不确定性 — 这些是可靠称量过程的必要信息。

常规操作



GWP® Verification 为您进行天平性能验证提供明确指导, 以节省您的时间和资金。其中包括最佳常规测试和校准计划、所需测试砝码的规格和理想的维护计划。

配件与选件 无忧称量

可利用配件和外围设备定制梅特勒-托利多天平，可满足几乎所有应用的需求。我们精心设计的配件可简化、方便您的工作，并有助于提高效率。

可靠样品转移



SmartPrep™ 一次性防静电漏斗可确保粉末称量的安全性，并加快称量速度。实现样品的轻松称量、轻松转移、轻松清理适用于几乎所有标准型 10 – 250 mL 烧瓶。

保护结果，免受静电干扰



独立安装的 U 形电极可消除样品和容器上的静电荷。

快速测定密度



专门利用内置应用程序测定固体和液体物质密度的组件。

无线蓝牙传输



在没有内置 BT 接口的应用中，只需简单插入 BT 适配器，便可在天平、计算机、平板电脑或打印机之间无线传输数据。无需其他软件。

简易的文件记录



RS-P 紧凑型打印机可以确保快速、清晰地记录您的称量结果。

快速获得结果



大防风罩可保护您的天平免受气流影响，例如空调等气流可影响您的天平稳定性。更加快速地获得精确结果。



内置 PC Direct 应用可立即将结果传输至平板电脑或计算机上打开的应用程序中, 例如 Excel 电子表格。



轻松传输数据

用于天平的灵活连接选件可简化实验室的日常工作并提升效率。

LabX direct balance 软件可简化数据管理:

- 可配置数据布局
- 传输日期、时间、单位和样品 ID
- 快速实现无误数据传输 (例如 MS 办公室应用、ERP 系统)

梅特勒-托利多称量解决方案带来无限利益

梅特勒-托利多凭借数十年的实验室称量经验，为您提供各种在线学习资源。最大限度地利用我们的专业知识以增强您的称量知识，并确保您从天平所提供的全部优势中获益。请阅读我们网页上的有关一系列相关材料的文档。



视频

我们的视频以易于学习的模式，展示了天平的使用和称量解决方案。例如：

- 防静电解决方案
- 清洁方便

► www.youtube.com/mtlaboratory

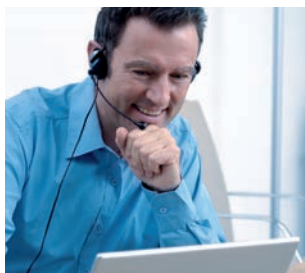


在线培训

在线培训可以经济有效的方式培训新员工，并满足 GLP/GMP/ISO 重新培训要求。满足：

- USP 合规性
- 实验室天平 – 外部影响和清洁

► www.mt.com/lab-elearning



点播网上技术交流讲座

直接从我们的称量专家和特邀发言人那里了解。简单注册即可加入。

对于初次注册者，我们建议从以下内容开始了解：

- 最大限度地减少超差错误
- 良好称量管理规范

► www.mt.com/webinars

www.mt.com/lab-ms-balances

访问网站，了解更多信息

梅特勒-托利多

上海市桂平路 589 号/江苏省常州市新北区太湖西路 111 号

电话： 4008878788

传真： 021-64853351

E-mail: ad@mt.com

如遇技术更改，恕不另行通知

© 12/2014 Mettler-Toledo AG

瑞士印制 30246053

