

NewClassic系列天平



新经典系列ME分析天平

设计坚固

简单可靠

操作高效



质量价格，完美结合
瑞士品质

METTLER TOLEDO

高效便捷的性能 赋予天平不同凡响的价值

新经典系列ME天平采用人体工程学设计，让日常称量轻松高效。基本功能唾手可得，日复一日为您提供准确可靠的称量结果。

您还可以获得更多：坚固耐用的天平不仅让您在日常任务中直观操作，并可快速获得结果；易于清洁；配有前置水平调节脚；仅需轻按触键就可以进行内部校准。

设计坚固



ME天平设计坚固。坚固的结构和高品质材料，确保您始终如一地获取准确的结果。

- 坚固的金属机架
- 加固的机身实现过载保护

简单可靠



完美的称量技术确保快速与准确的称量结果。

- 快速可靠的结果
- 日期与时间标识 (ISO/GLP)
- 自动内部校准技术

操作高效



易于使用的界面可直接进入各种应用程序和日常校准。辅以清洁方便的特点，您的日常任务将变得快捷而高效。

- 界面直观
- 多种内置应用程序
- 圆弧边缘和光滑表面确保清洁轻松简单

METTLER TOLEDO Service

完善的服务

为确保天平以最佳性能运行，应当定期对其进行维护保养，为确保长久的运行时间和准确的结果，预防性维护与校准至关重要。



绿色环保

- 耗电量最大降低50%
- 选用环境友好的安全材料
- 节能型的制造与物流



清晰的结果显示

醒目的背光显示屏能够显示超大数字，让您在所有工作环境中都能轻松读取。



快速获得结果

快速测定结果为您实现高效的日常操作。

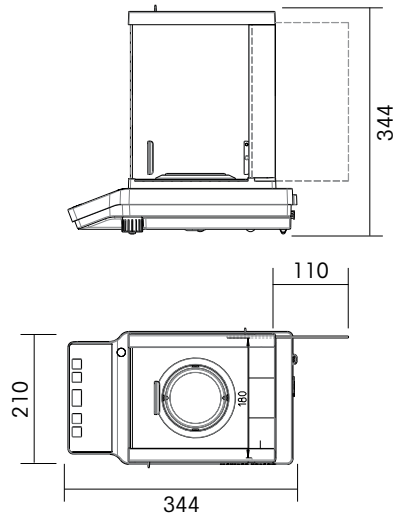


合规性文档记录

内置的时间与日期标识，确保称量、校准和校正的数据符合ISO/GLP文档的记录要求。

技术参数

新经典系列ME分析天平



内部校准的天平型号	ME54	ME104	ME204
外部校准的天平型号	ME54E	ME104E	ME204E
最大称量值	52 g	120 g	220 g
可读性	0.1 mg	0.1 mg	0.1 mg
重复性	0.1 mg	0.1 mg	0.1 mg
线性误差	0.2 mg	0.2 mg	0.2 mg
稳定时间	2 s		
灵敏度温度漂移	2.0 ppm/°C		
秤盘外形尺寸 Ø	90 mm		
净重	4.7 kg (ME) / 4.5 kg (ME E)		
应用程序	配方称量、求和称量、动态称量、计件称量、密度测定、百分比称量、检重称量、统计称量、自由因子称量		

www.mt.com

访问网站，获得更多信息



梅特勒-托利多 实验室/过程检测/产品检测设备

地址：上海市桂平路589号
邮编：200233
电话：021-64850435
传真：021-64853351
E-mail: ad@mtf.com

工业/商用衡器及系统

地址：江苏省常州市新北区
太湖西路111号
邮编：213125
电话：0519-86642040
传真：0519-86641991
E-mail: ad@mtf.com

北京分公司
电话：010-58523688
传真：010-58523698

成都分公司
电话：028-85975916
传真：028-85975125

广州分公司
电话：020-32068786
传真：020-32069978

厦门分公司
电话：0592-2070609
传真：0592-2072086

哈尔滨分公司
电话：0451-53009858
传真：0451-53009855

杭州分公司
电话：0571-85271808
传真：0571-85271858

天津分公司
电话：022-23195151
传真：022-23268484

新疆分公司
电话：0991-3736253
传真：0991-3719404

昆明分公司
电话：0871-3156835
传真：0871-3154843

郑州分公司
总机：0371-65628818
传真：0371-65629020

青岛分公司
电话：0532-85768231
传真：0532-85766382

大连分公司
电话：0411-62631997
传真：0411-62631949

西安分公司
电话：029-87203500
传真：029-87203501

重庆分公司
电话：023-62955091
传真：023-62955087

济南分公司
电话：0531-86027658
传真：0531-86027656

石家庄分公司
电话：0311-86030316
传真：0311-86030326

南京分公司
电话：025-86898266
传真：025-86898267

武汉分公司
电话：027-85712292
传真：027-83800051

深圳分公司
电话：0755-83289921
传真：0755-83289920

梅特勒-托利多始终致力于其产品功能的改进工作。基于该原因，产品的技术规格亦会受到更改。如遇上述情况，恕不另行通知。
12310416 Printed in P.R. China 2012/11