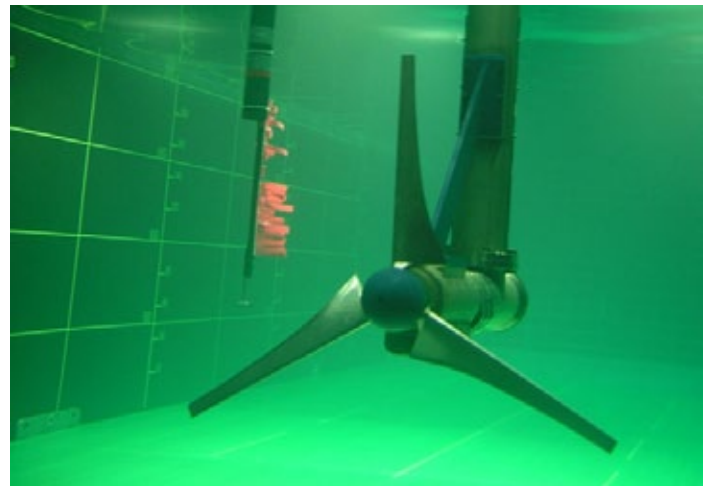
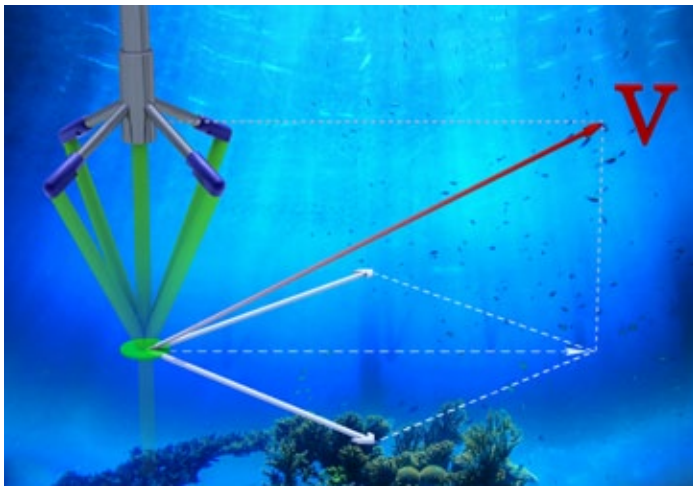


Vectrino (“小威龙”) 是一款高精度声学多普勒点式流速仪，用来测量水流的三维流速。它应用广泛，主要用于实验室，也可用于河道测量以及海洋测绘，用来测量流速的快速波动。测量技术的基础是相干多普勒处理，它的特点是测量精度高，没有零点漂移。

Vectrino “小威龙”

声学多普勒点式流速仪
(实验室用)



Vectrino声学传感器包括一个发射换能器和四个接收换能器。采样点远离传感器，从而避免了仪器本身对水流的干扰。Vectrino由发射换能器发射一个短的声学脉冲，当该脉冲经过四个接收换能器的聚焦点时，“回声”被四个声学接收换能器同时接收。通过处理反射回来的声波，得到多普勒频移。多普勒频移还要根据水中声波的传播速度进行调整（所以温度也要测量），流速的矢量数据以很快的速率传送到计算机。实验室用Vectrino在各种实验环境中得到广泛应用，比如在水工实验室里测量湍流和三维流速，它也可用于水槽、水池和水工模型中。

CURRENT AND WAVE MEASUREMENTS IN THE OCEAN, LAKE AND LABORATORY

Nortek AS
Vangkroken 2
1351 Rud, Norway
Tel: +47 6717 4500
Fax: +47 6713 6770
E-mail: inquiry@nortek.no

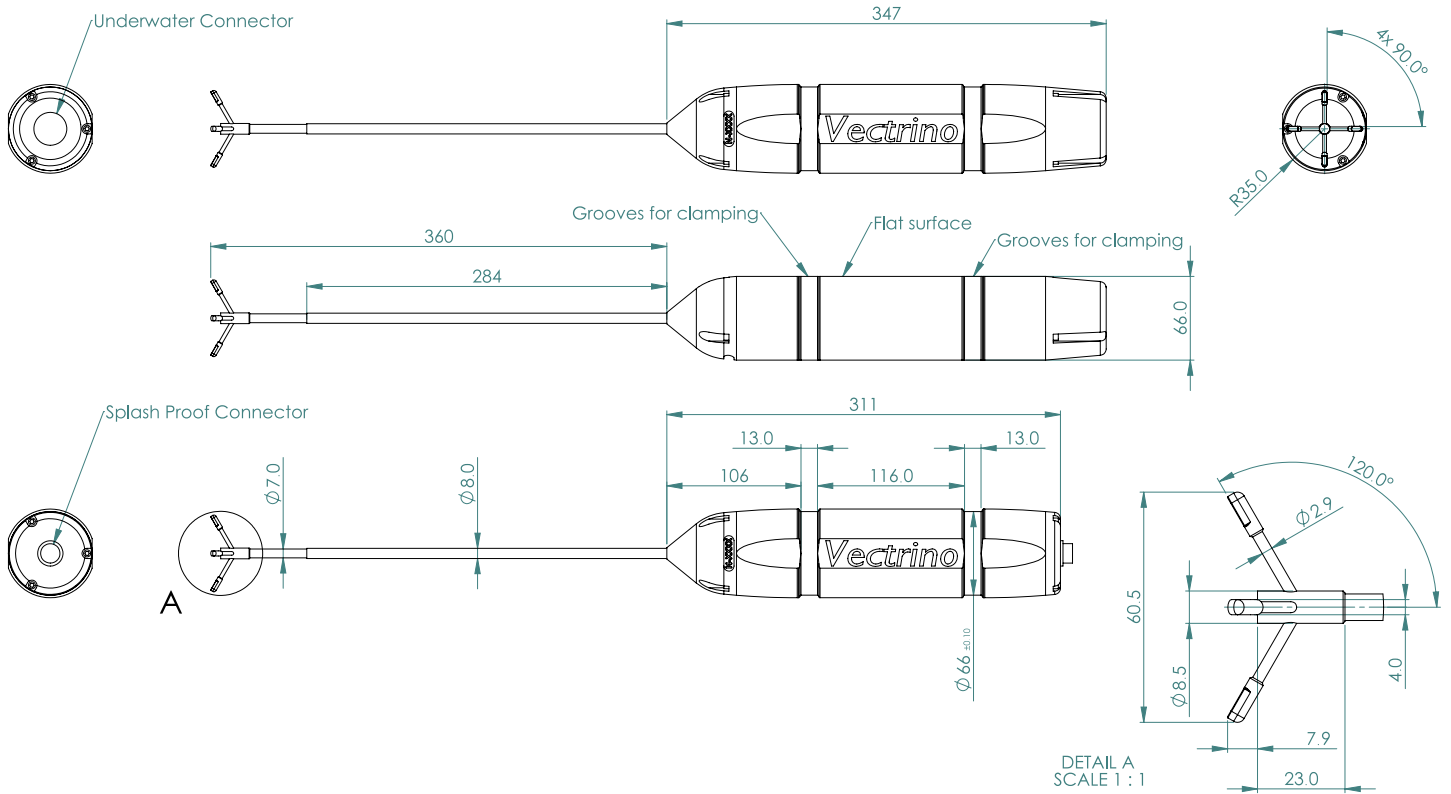


www.nortek-as.com

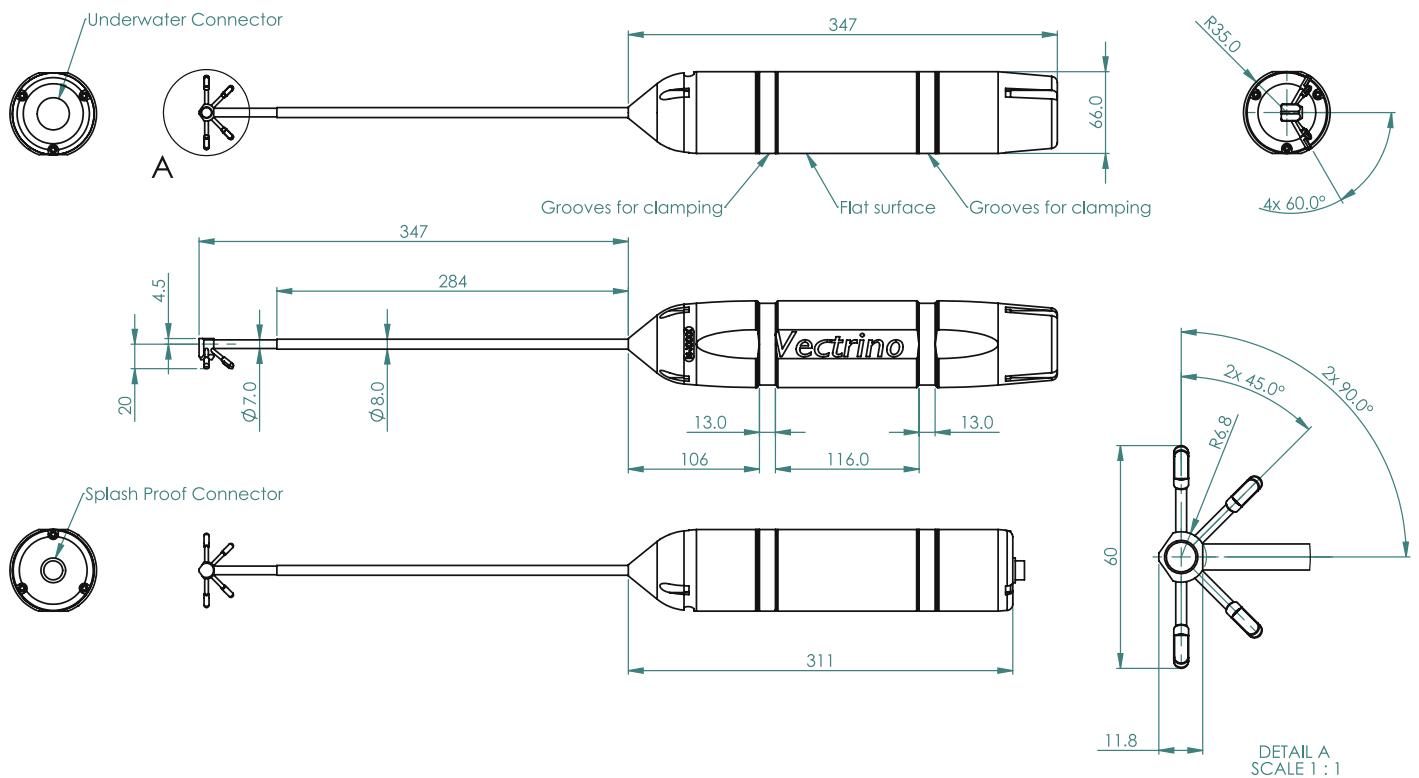
True innovation makes a difference

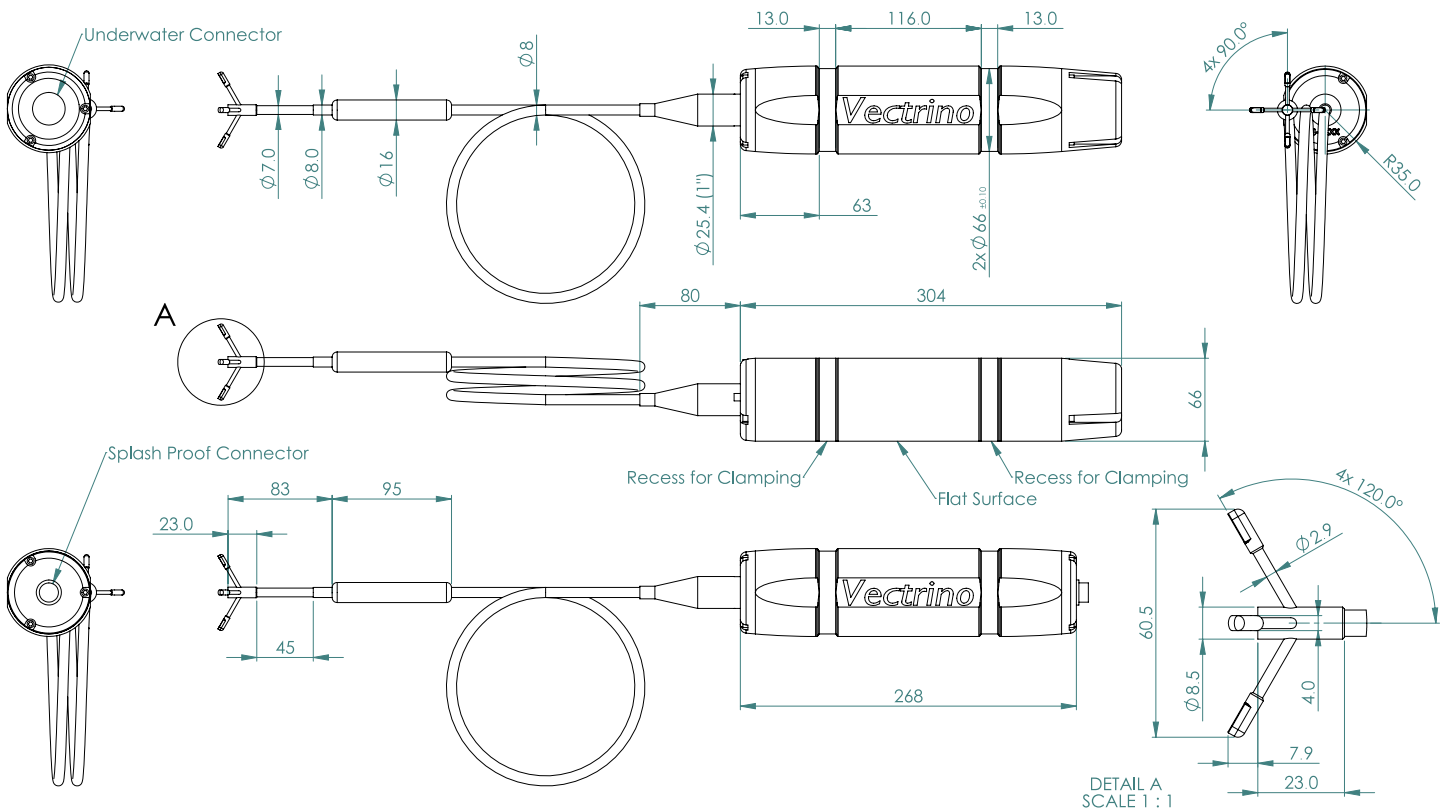
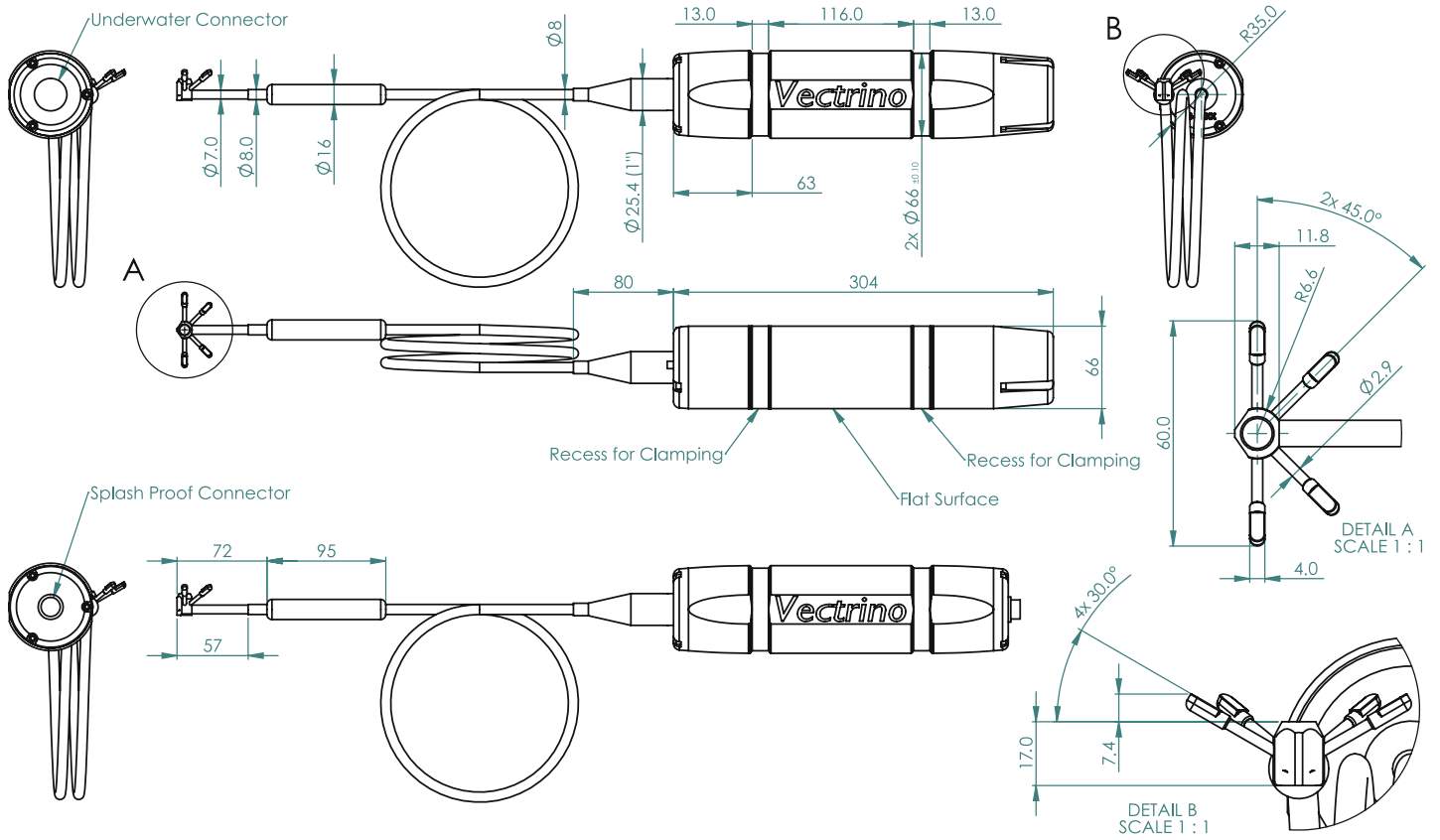


Vectrino 3D下视探头 + 硬杆连接



Vectrino 2D/3D侧视探头 + 硬杆连接





性能指标

流速测量

范围	±0-4m/s
精度	测量值的±0.5%±1mm/s
采样输出	1-25Hz(标准小威龙) 1-200Hz(高级小威龙)

横向和垂向的流速测量范围不同,请参照设置软件

采样点

距探头距离	0.05 m
直径	6 mm
高度(用户可选)	3-15 mm

回声强度

声学频率	10 MHz
分辨率	线性刻度
强度范围	25 dB

温度传感器

热敏电阻(探头内置)	
范围	-4°C to 40°C
精度/分辨率	1°C/0.1°C
响应时间	5分钟

数据通讯

I/O:	RS-232. 软件支持商用USB-RS232转换器
通讯波特率	300-115 200 Baud
用户控制	Win32软件, ActiveX功能调用或直接命令。
模拟输出	标准3通道模拟输出, 每通道代表一维流速。输出范围: 0-5伏。
输出范围	0-5伏用户可选
同步	内部同步或外部同步都支持

多探头集成应用

软件	Polysync
I/O:	USB-RS232扩展器(1扩1、1扩2、1扩4、1扩8)

软件“Vectrino”

操作系统	Windows®XP, Windows®7
功能	系统设置、数据采集、数据存储、探头测试

电源

直流输入	12-48 VDC
峰值电流	12V直流时2.5安培(用户可选)
最大功耗	200Hz采样率时1.5瓦



Vectrino由两部分组成: 探头和圆形壳体。探头直接与圆形壳体相连, 壳体内有数据采集器和模数转换器, 这样就可以直接输出数字信号(同时也支持模拟信号的输出)。

连接头

机体上	IP68或MCBH-12-FS(铜制)
电缆上	IP68或PMC1L-12-MP

材料

标准样式	机壳为工程塑料。探头为不锈钢(316)
------	---------------------

使用环境

操作温度	-4 ~ 40
存放温度	-15 ~ 60
振 颤	IEC 721-3-2


外形尺寸

参见2, 3页的图形尺寸	
空气中重量:	1.2 kg
水中重量:	接近0


可选项

1. 标准版或高级版
2. 4声束下视探头或者侧视探头。固定杆或者数据线连接。
3. 12针IP68防水接头或12针插入式水密接头
4. 10米、20米、30米或50米电缆
(可任选防水、水密两种接头之一)
5. USB至RS232转接器(1带1, 1带4或1带8)
6. 运输存储箱



 NortekMed S.A.S.
Z.I. Toulon Est
BP 520
83 078 TOULON cedex 09
FRANCE
Tel: +33 (0) 4 94 31 70 30
Fax: +33 (0) 4 94 31 25 49
E-mail: info@nortekmed.com

 NortekUK
Mildmay House, High St.
Hartley Wintney
Hants. RG27 8NY
Tel: +44- 1428 751 953
E-mail: inquiry@nortekuk.co.uk

 NortekUSA
222 Severn Avenue
Building 14, Suite 102
Annapolis, MD 21403
Tel: +1 (410) 295-3733
Fax: +1 (410) 295-2918
E-mail: inquiry@nortekusa.com

 青岛诺泰克测量设备有限公司
中国青岛香港西路65号
汇融广场1302
邮编: 266071
Tel: 0532-85017570, 85017270
Fax: 0532-85017570
E-mail: inquiry@nortek.com.cn

 Nortek B.V.
Schipholweg 333a
1171PL Badhoevedorp
Nederland
Tel: +31 20 6543600
Fax: +31 20 6599830
email: info@nortek-bv.nl