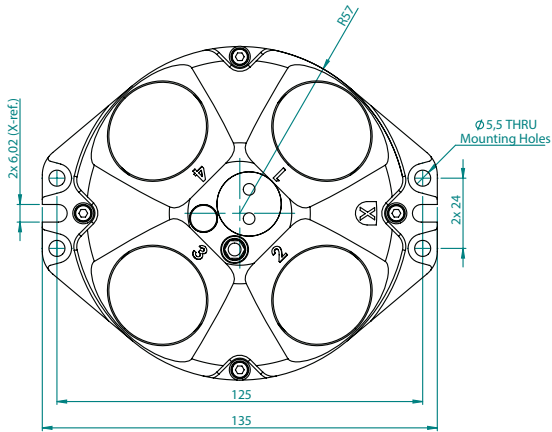


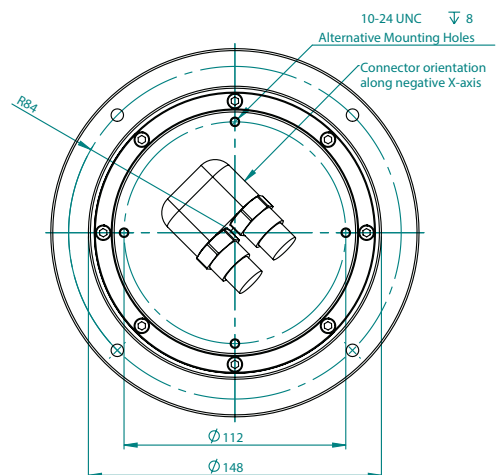
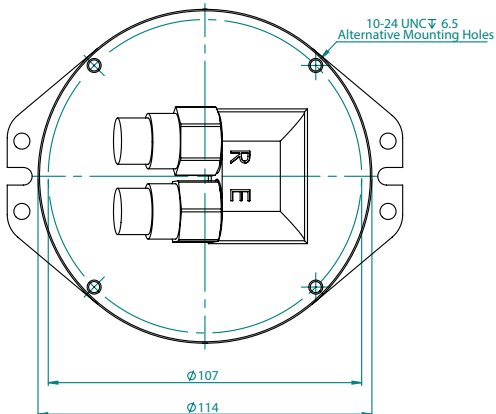
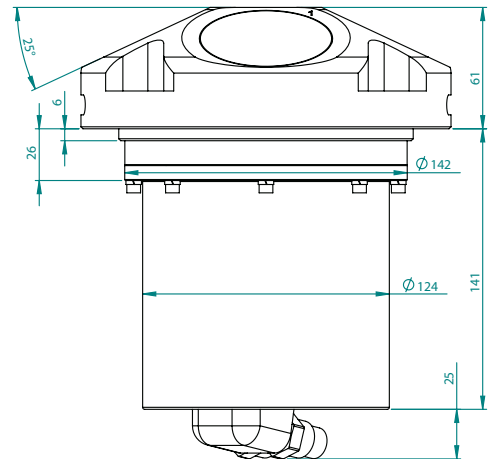
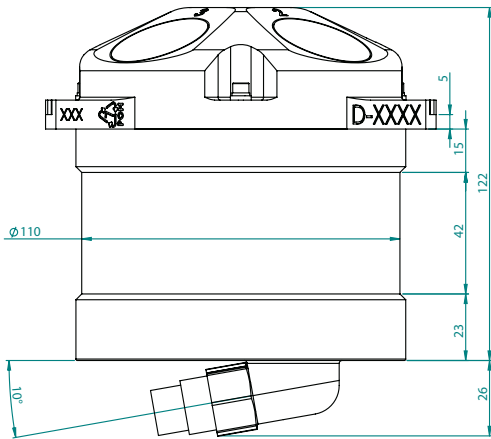
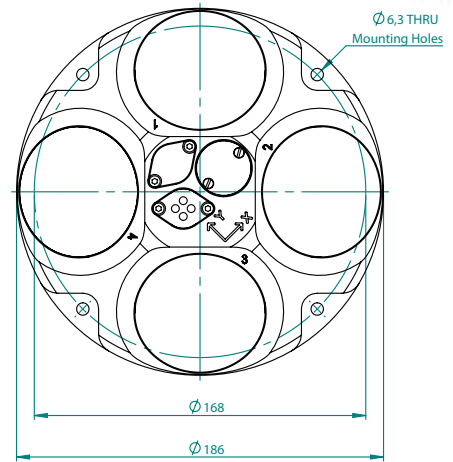
NORTEK DVL

技术指标

DVL 1 MHz



DVL 500 kHz



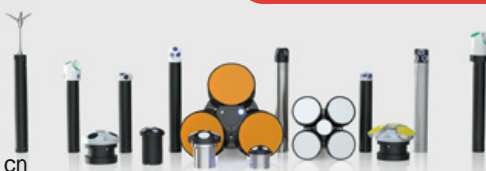
500KHz和1MHz的换能器及接头的角度是一致的

CURRENT AND WAVE MEASUREMENTS IN THE OCEAN, LAKE AND LABORATORY

所有的尺寸都以mm为单位



Nortek CN
 青岛市闽江路172号
 软件大厦1702室
 Tel : +86-532-85017270
 Fax : +86-532-85017570
 E-mail : inquiry@nortek.com.cn



www.nortek.no
 创新 改变 世界

技术指标

载体速度	1 MHz	500 kHz		
单脉冲(ping)方差 (在3m/s时)	0.5 cm/s	0.5 cm/s		
长期精度	±0.2% / ±0.1 cm/s	±0.2% / ±0.1 cm/s		
最小离底高程	0.2 m	0.3 m		
最大离底高程	50 m	180 m		
速度范围*	±16 m/s	±16 m/s		
速度分辨率	0.01 mm/s	0.01 mm/s		
脉冲(ping)发射率	8 Hz max	8 Hz max		
*可根据用户需求定制更大范围				
水体跟踪				
最小精度	测量值的1% / ±0.5 cm/s	测量值的1% / ±0.5 cm/s		
最小范围	2.0 m	4.0 m		
流速剖面				
最小精度	测量值的1% / ±0.5 cm/s	测量值的1% / ±0.5 cm/s		
流速分辨率	0.1 cm/s	0.1 cm/s		
间隔	用户设定	用户设定		
最大剖面范围	30 m	70 m		
盲区	0.1m	0.5m		
层宽	0.2-2.0 m	0.5-4.0 m		
最大层面数	150	140		
应用环境				
投放环境温度	-4 to 40 °C			
存储环境温度	-20 to 60 °C			
物理参数	换能器和电路板		钛合金外壳	
	1 MHz	500 kHz	1 MHz	500 kHz
最大承压	1000 m	4000 m	1000 m	4000 m
重量 (空气中)	0.8 kg	3.5 kg	2.0 kg	7.0 kg
重量 (水中)	-	-	0.9 kg	4.0 kg
高度	见下图		见下图	

直径	见下图	见下图
硬件	1 MHz	500 kHz
系统频率	1 MHz	500 kHz
换能器布局	四换能器对称, 凸面与轴线成25度角	
内部存储	16GB/64GB可选	16GB/64GB可选
接口界面		
串口	RS232或RS422	
网口	10/100M字节自动MDI-X TCP/IP, UDP, HTTP协议 固定IP/DHCP客户端/自动IP, UPnP IEEE1588/FTP绝对时间采样	
数据格式	Nortek特有数据格式毫秒级时间标签精度 NMEA0183, 多种版本	
触发	内部1, 2, 3, 4, 5, 6, 7或8Hz 命令触发 网口或串口 外部TTL或485线 一路输入触发 (上升或下降沿可选)	
附带传感器		
压力	量程0.1%/单采样精度好于量程的0.002%	
水温	-4° to 40°C ±0.1°C	
功耗	1 MHz	500 kHz
直流输入	12-48 v	12-48 v
最大峰值电流	1.0 A	1.0 A
平均功耗	1.3 W	2.6 W



TS-032-en-02.2016

twitter.com/norteknews

facebook.com/Norteknews

youtube.com/Nortekinfo

NortekMed S.A.S.
ZI Toulon Est
67, Avenue Frédéric Joliot-Curie
BP 520, 83078 Toulon Cedex 09
Tel: +33 (0) 4 94 31 70 30
Fax: +33 (0) 4 94 31 25 49
E-mail: info@NortekMed.com

NortekUK
Regus International House,
Southampton International Business Park,
George Curl Way,
Southampton,
SO18 2RZ, UK
Tel: +44 (0) 1428 751953
Fax: +44 (0) 7973389355
inquiry@nortekuk.co.uk

NortekUSA
27 Drydock Avenue,
Mailbox 32, Boston,
MA 02210-2377
Tel: 617-206-5750
Fax: 617-275-8955
E-mail: inquiry@nortekusa.com

Nortek China
Rm 1702
Software Building, No. 172
Minjiang Rd
Qingdao,
China
Tel: +86-532-85017270
Fax: +860532-85017570
inquiry@nortek.com.cn

Nortek B.V.
Schipholweg 333a
1171PL Badhoevedorp
Nederland
Tel: +31 20 6543600
Fax: +31 20 6599830
email: info@nortek-bv.nl

Nortek Brasil
Rua Domingues de Sá 386 casa 101 Icarai
24220-091 Niterói - RJ
Brasil
Tel: +55 (21) 4126-5954
Cel: +55 (21) 85046798
E-Mail nortek@nortekbrasil.com.br