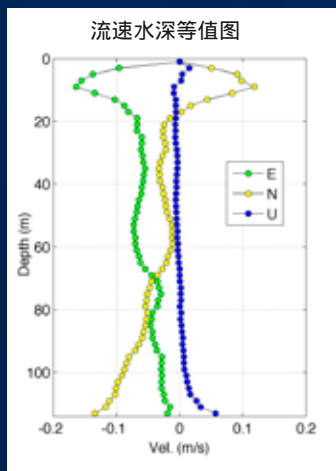


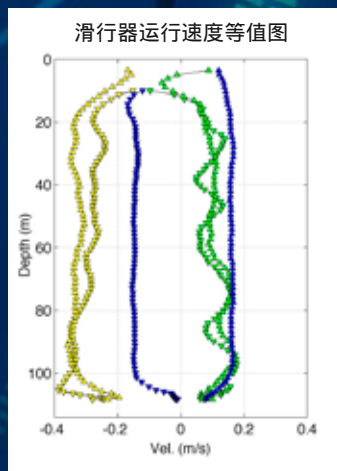
Nortek AD2CP滑翔器流速剖面仪提供前所未有的全海域流速测量功能。它体积小，功耗低，并且是使用Nortek公司专利宽带处理技术（AD2CP），可广泛应用于各种流速测量项目中。可视化的数据处理和回放后处理软件，方便用户获取滑翔器系统测量的详细流场信息。

AD2CP-Glider

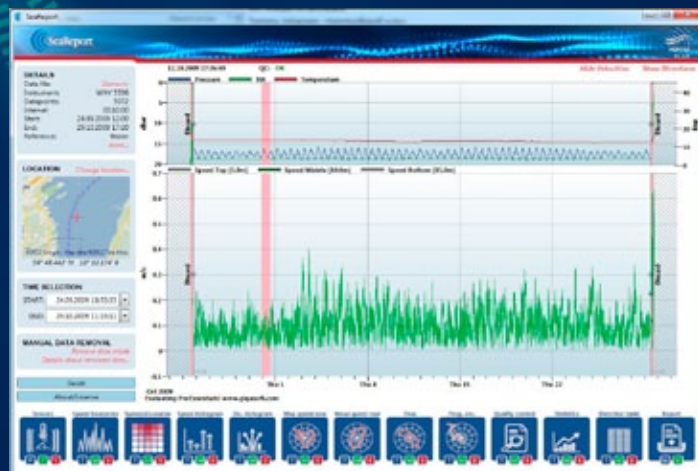
滑翔器专用流速剖面器



现场流速数据结果，流速分量，东向（绿线），北向（黄线），垂向（紫线）。



滑翔器上升期和下降期的自身运行速度，流速分量。东向（绿线），北向（黄线），垂向（紫线）。



SeaReport，功能强悍的可视化数据后处理软件，使用户可靠地处理流速数据。

海洋，湖泊和实验室的流速和波浪测量



Nortek CN
 青岛市闽江路172号
 软件大厦1702室
 Tel: +86-532-85017270
 Fax: +86-532-85017570
 E-mail: inquiry@nortek.com.cn



www.nortek-as.com
 创新 改变 世界

AD2CP - Glider

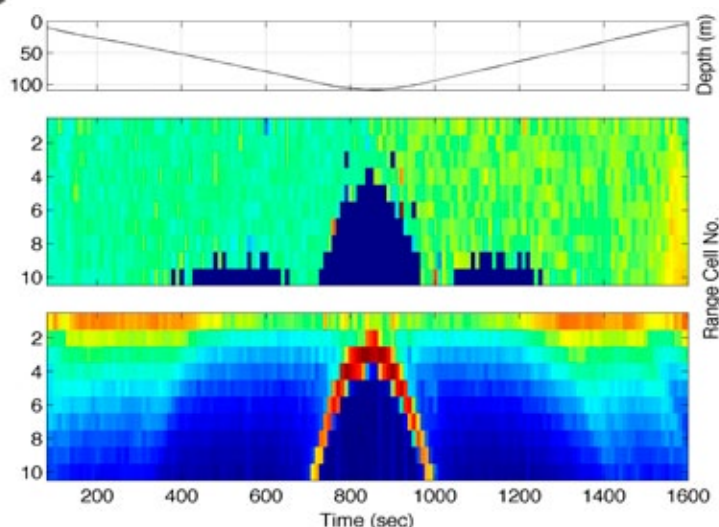
滑翔器专用流速剖面仪

Nortek AD2CP滑翔器流速剖面仪提供前所未有的全海域流速测量功能。它体积小，功耗低，并且是使用Nortek公司专利宽带处理技术（AD2CP），可广泛应用于各种流速测量项目中。可视化的数据处理和回放后处理软件，方便用户获取滑翔器系统测量的详细流场信息。



流速测量

AD2CP滑翔器流速剖面仪在1000m水深内测量高精度三维流速数据。同时还可以输出水体声散射强度、水温、盐度或溶解氧数据。



顶部是设备自带压力传感器给出的滑翔器水深图，中间的是剖面流速等值图，底部的是声散射强度等值图。图中的凸起显示是海底位置。



流速处理

AD2CP滑行器流速剖面仪同时测量剖面流速和滑行器自身运行速度。它直接测量流速和滑行器运行速度的合成速度，通过处理将流速与滑行器运行速度单独分离出来，得到三维（东向，北向，垂向）的流速和滑行器运行速度。数据处理可以是整个投放周期作为一个文件处理，也可以选取某一段时段单独处理。可视化的数据回放和数据处理，使用户可靠地处理流速数据。

功耗和精度

采用最新的电子器件，拥有更高的电源管理能效使AD2CP滑行器剖面流速仪的功耗极低，大致只有0.2-0.9W（采样率不同，功耗不同）。由于它是由滑行器供电，所以对于滑行器的功耗消耗很小。先进的宽带编码脉冲处理技术也保证了低功耗和高信噪比流速测量。

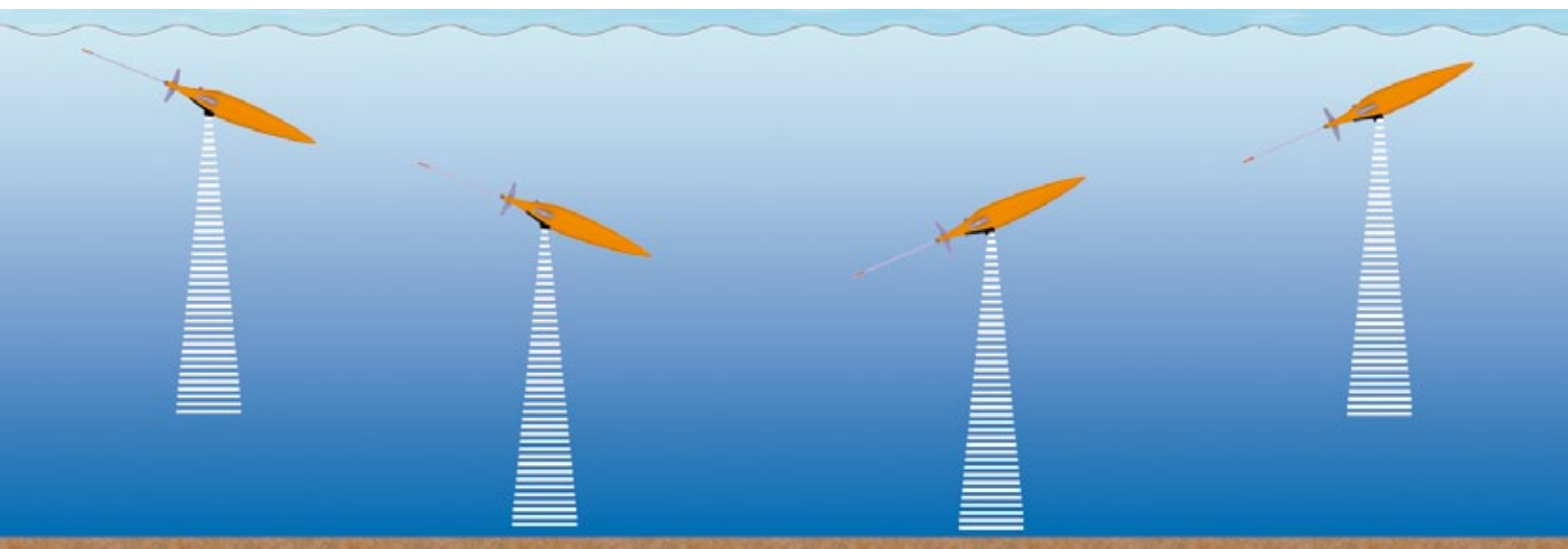
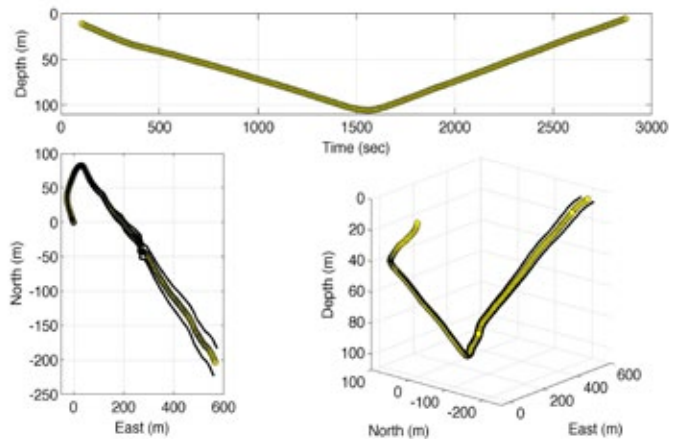
数据采集

AD2CP滑行器剖面流速仪拥有独特的四波束换能器设计，确保滑行器在上升和下降时，它都有对称的三波束正常工作，采集到准确的三维流速数据。流速的测量范围可以从水表开始，至滑行器工作的最深水深，全部测量，测量层宽可以很小（0.5米）。AD2CP滑行器剖面流速仪主板上安装了高精度时钟晶阵，探头上有高精度压力传感器（1000m量程），可以规律的基于时间和水深来设定采样起始。

导航

AD2CP滑行器剖面流速仪输出的流速和滑行器运行速度数据也用于滑行器的导航定位中，在滑行器入水后，无法使用GPS，需要依靠这些流速和滑行器运行速度数据来做的运行位置估算，从而实现大致的滑行器定位。同时集成这些流速数据到滑行器控制主机中，也可以配合其他系统的采样以及协助提高滑行器运行的稳定性。

插图：（顶部）航行位置水深数据图，（左下）滑行器水平运行轨迹图（下潜位置为起点），（右下）三维滑行器运行轨迹。下方的两个图中黑线是由于罗经精度问题造成的水平位置估算产生一定不确定度，所绘制出的轨迹范围线。



性能指标

声学

声学频率：1 MHz
 换能器：4个对称换能器，前后声束与中垂线成47.5度角，左右声束与中轴线成25度角。

带宽：200 kHz

设置参数

分层厚度：0.5 - 2 m
 采样间隔：每1-10秒钟一个ping
 数据输出：流速数据4组，声强数据4组，相关性数据4组，方向姿态等传感器数据
 内存：4G，存储所有原始数据
 轮询式串口数据输出：（报文）：数据记录间隔可调，输出报文格式可调

界面

输入电压：12-48 VDC
 功耗：采样率0.1-1Hz时对应功耗0.2-0.9W
 串口通讯：RS232
 网口：固定IP，下载速率可至20M
 软件：植入式网络服务器，FTP数据下载
 高强度蓝光指示灯：（外部可视）：每次发射闪烁

辅助传感器

压力传感器：压敏电阻传感器，范围0-1000m，精度0.1%（1m）
 水温传感器：热敏电阻，精度0.2度
 倾斜仪：固态传感器，范围 ±45度，精度0.5度
 罗盘：三维磁罗经，集成倾斜仪，精度 ±3 度

环境参数

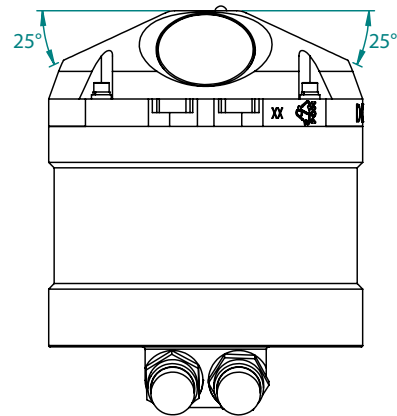
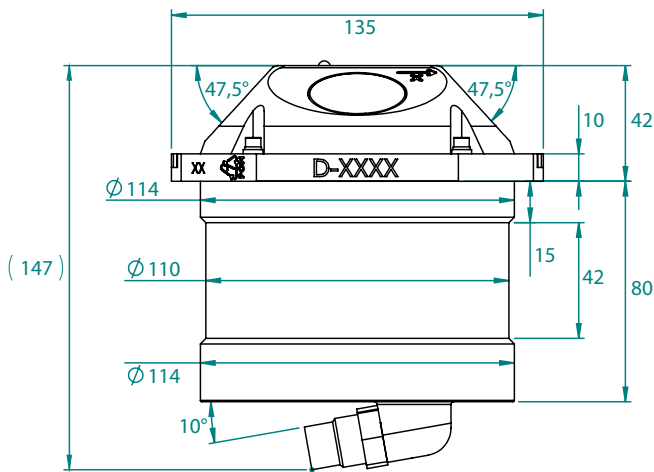
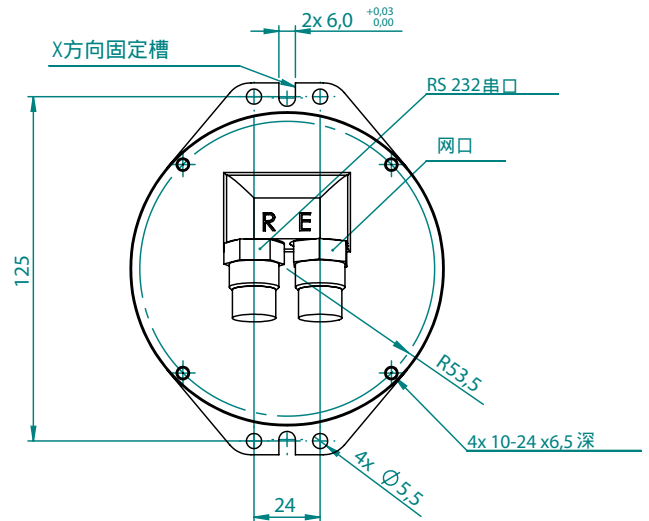
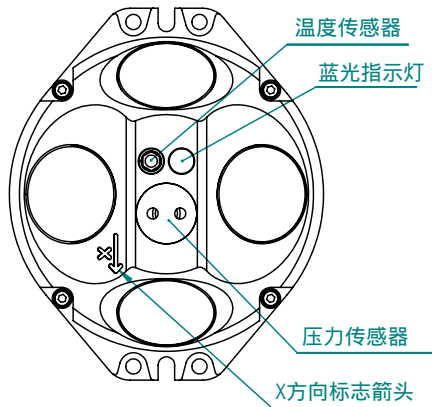
运行环境温度：-5° to 40° C
 通讯环境温度：-20° to 50° C
 运行环境温度：-20° to 50° C
 水深范围：1000 m

材质、重量、物理指标

材质：工程塑料和钛合金
 空气中重量：2.0 kg
 水中重量：0.9 kg
 接头：SubConn8针 MCBH8FTI-1/2"
 震颤等级：IEC 60068-1 / IEC 60068-2-64.

其他

TBA



All dimensions in mm.



TS-032-en-10.2012

创新 改变世界

NortekMed S.A.S.
 Z.I. Toulon Est
 BP 520
 83 078 TOULON cedex 09
 FRANCE
 Tel: +33 (0) 4 94 31 70 30
 Fax: +33 (0) 4 94 31 25 49
 E-mail: info@nortekmed.com

NortekUK
 Tresanton House,
 Bramshott Court
 Bramshott, Hants
 GU30 7RG,
 UK
 E-mail: inquiry@nortekuk.co.uk

NortekUSA
 27 Drydock Avenue
 Boston, MA 02210
 Tel: 617-206-5750
 Fax: 617-275-8955
 E-mail: inquiry@nortekusa.com

Nortek CN
 青岛市闽江路172号
 软件大厦1702室
 Tel: +86-532-85017270
 Fax: +86-532-85017570
 E-mail: inquiry@nortek.com.cn

Nortek B.V.
 Schipholweg 333a
 1171PL Badhoevedorp
 Nederland
 Tel: +31 20 6543600
 Fax: +31 20 6599830
 email: info@nortek-bv.nl