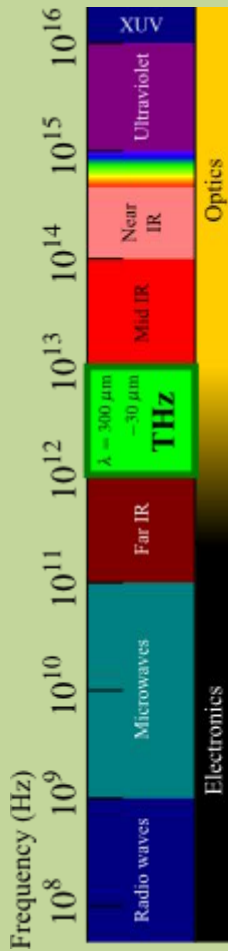


# 准直器气室

筱晓（上海）光子技术有限公司

Solutions for TDLAS and Terahertz



我们专注于光学激光系统产品提供

### 产品特点

- 低插入损耗
- 光路无胶
- 结构紧凑
- 高可靠性和稳定性

产品目录

**TDLAS** 产品

太赫兹产品

激光元器件

激光设备

方案系统

### 应用领域

- 光纤器件及模块
- 自由空间光路集成
- 光学测试系统
- 传感系统

**2016 NEW VERSION**

## 产品描述



筱晓光子的准直器气室产品具有迷你尺寸，低损耗，低偏振相关损耗的光学性能，这些性能特点使之能广泛应用于各种光纤气体传感检测系统中。同时，我们也能非常方便的提供各种工作距离，外形尺寸等客户定制的产品类型。

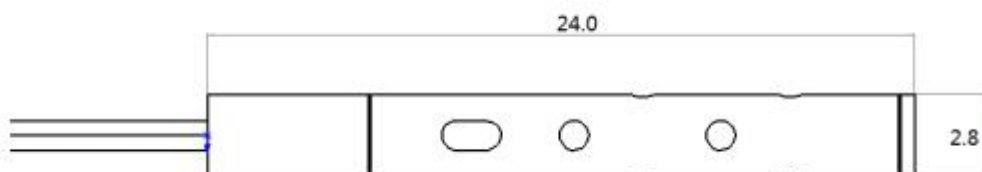
## 参数规格:

指标	单位	参数	备注
工作波长	nm	1370 or 1650	其他波长可选
带宽	nm	+/- 20	可定制更宽带宽范围
工作距离	mm	30 +/-0.1	其他距离可定制
插入损耗	dB	0.5 (Typ.) 0.8 (Max.)	
回波损耗	dB	>50	
光功率	mW	500	
偏振相关损耗	dB	≤0.10	
工作温度	℃	-5 ~ 70	可定制更宽温度范围
存储温度	℃	-40 ~ 85	
光纤类型		Smf-28e+	可选其他类型光纤
尺寸(ΦD x A)	mm	Φ2.8× 24 (反射式)	可依据要求定制
		Φ2.8× 48 (透射式)	

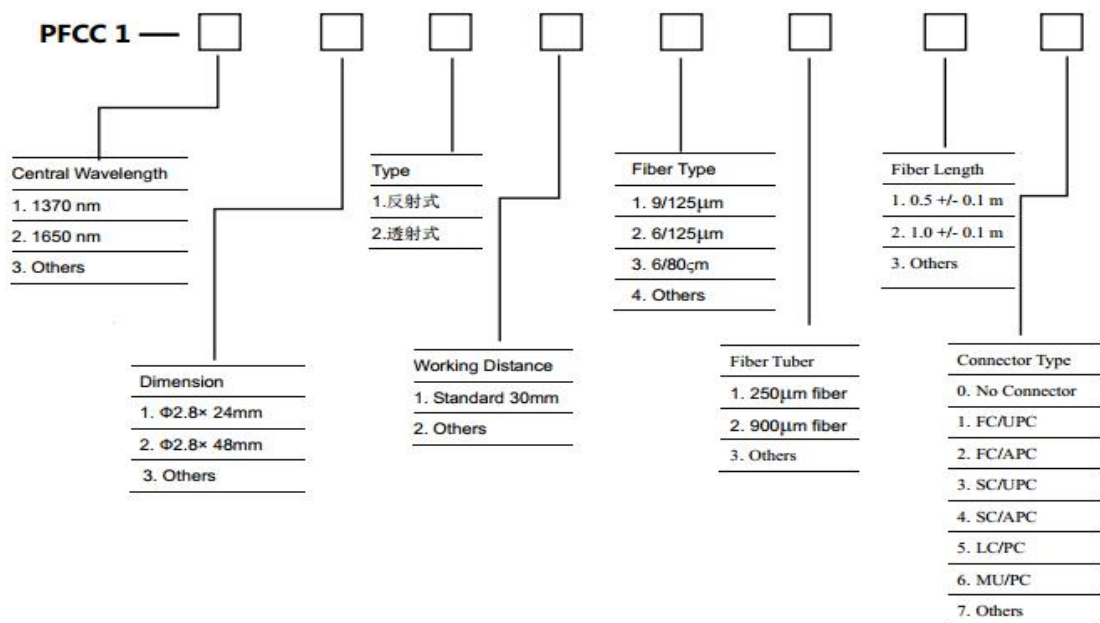
\*以上均为不含接头指标

\*规格更改恕不另行通知

## 尺寸规格图 (mm):



订购信息(示例: PFCC1-11C11110):



## 保养以及售后服务

### 保养:

光纤隔离器表面除了简单的清洁处理以外，其他部件基本不需要维护。表面清洁只需用酒精棉轻微擦洗即可。禁止使用坚硬物品或腐蚀性液体擦洗以免对产品造成损坏。同事注意激光产品都属于光电敏感元件注意静电防护。

### 售后服务:

电话: 021-56461310/1550 邮件: [service@microphotons.com](mailto:service@microphotons.com)

# Microphotons

Ideal Partner in Photonics

© 2016 激光以及光学元器件供应商

All rights reserved.

25521\_022013;DS-473-JYC-0213

ePROCS: 13-0465,2013 WH Graphics

想了解更多产品信息请联系我们:

筱晓(上海)光子技术有限公司

Add:上海市杨浦区国定东路 200 号 4 号楼 207

Tel:(+86)021-64149583

Fax: (+86)021-56461310

Email:[info@microphotons.com](mailto:info@microphotons.com)

Official web:[www.microphotons.com](http://www.microphotons.com)



激光类器件属于静电敏感元器件在运输使用时建议做好静电防护措施以免造成器件损坏。

©Microphotons 2014. Microphotons reserves the right to make changes to specifications without prior notice.