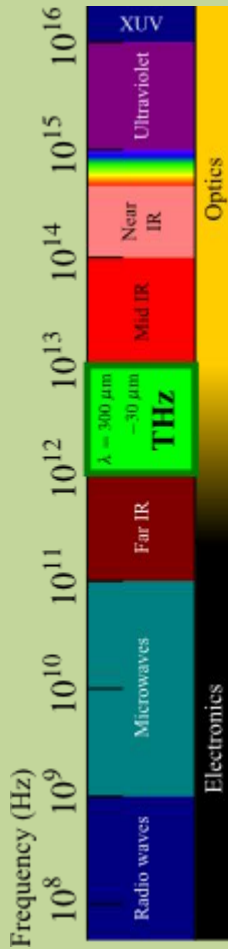


2 μm 高功率光纤隔离器

筱晓（上海）光子技术有限公司

Solutions for TDLAS and Terahertz



我们专注于光学激光系统产品提供

产品特点

- 高功率信号处理
- 高隔离度
- 高可靠性
- 低 IL, PDL 和 TDL
- 成本效益

产品目录

TDLAS 产品

太赫兹产品

激光元器件

激光设备

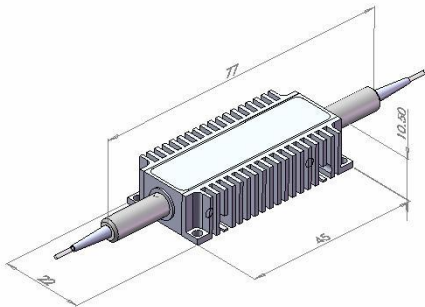
方案系统

产品应用

- 激光泵浦源
- 光放大器
- 激光加工
- 激光打标

2016 NEW VERSION

产品描述



该 2 μm 无源光隔离器能够从输入光纤传输高功率光信号到输出光纤，同时阻隔后端反射和散射的噪声光。公司专有的磁性光学技术和先进的微光技术使得产品在高功率处理、低损耗、可靠性以及成本效益有着工业领先的性能。同时可提供全方位的偏振无关、保偏以及宽的波长范围和各种输出光束直径的定制设计版本。

性能指标:

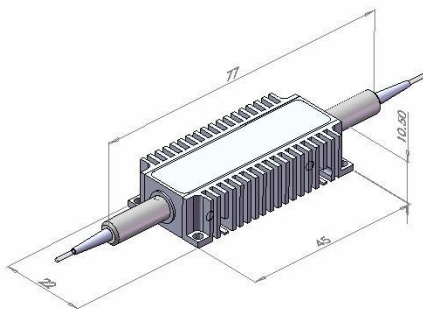
参数	最小值	典型值	最大值	单位
工作波长	1940	2000	2050	nm
插入损耗①		0.8	1.0	dB
隔离度	22	25		dB
偏振相关损耗		0.2	0.3	dB
偏振模式色散		0.1	0.2	ps
回波损耗	45	50		dB
光功率处理②		0.5/1/2	0.1	W
消光比③	20	25		dB
光纤类型	见订购信息			
工作温度	0--70			°C
存储温度	-10--60			°C
存储湿度	5%~95% (无凝结)			
封装尺寸	45*22*10.5			mm

注: ①无连接器条件下测量

②连续操作, 脉冲操作调用

③仅适用于保偏光隔离器

封装尺寸图



订购信息:

FSOI-

FSOI-	类型	波长	处理功率	封装	光纤类型	光纤长度	连接器
	常规=11 PM=12 特殊=00	1940=1 2000=2 2050=3 特殊=0	1W=1 2W=2 500W=3 5W=5 10W=6 特殊=0	标准=1 特殊=0	裸纤=1 900um 光纤保护束管=3 装甲电缆=5 特殊=0	0.25m=1 0.5m=2 1.0m=3 特殊=0	None=1 FC/PC=2 FC/APC=3 SC/PC=4 SC/APC=5 ST/PC=6 LC=7 特殊=0

相关产品



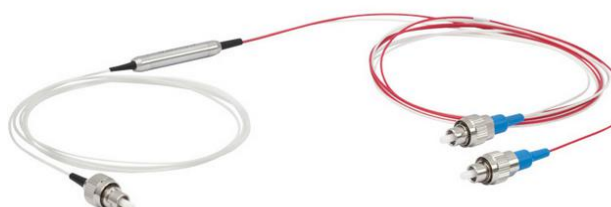
光纤环形器



光纤隔离器



特种波长光纤跳线



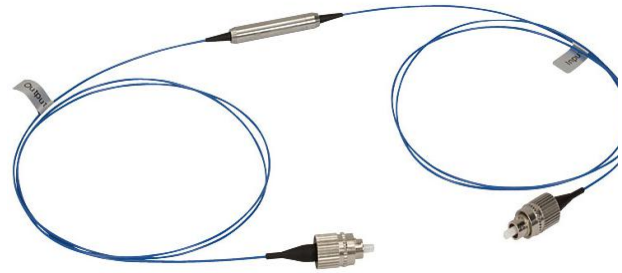
光纤分束器

分光比1:99-50:50任意选定
标准以及Mini尺寸可选
产地：加拿大
交货期：2-3周



单模光纤耦合器
多模光纤耦合器
保偏光纤耦合器

光纤耦合器



光纤起偏器

保养以及售后服务

保养：

光隔离器表面除了简单的清洁处理以外，其他部件基本不需要维护。表面清洁只需用酒精棉轻微擦洗即可。禁止使用坚硬物品或腐蚀性液体擦洗以免对产品造成损坏。同时注意激光产品都属于光电敏感元件注意静电防护。

售后服务：

电话：021-56461310/1550 邮件：service@microphotons.com

Microphotons

Ideal Partner in Photonics

© 2016 激光以及光学元器件供应商

All rights reserved.

25521_022013;DS-473-JYC-0213

ePROCS: 13-0465,2013 WH Graphics

想了解更多产品信息请联系我们：

筱晓（上海）光子技术有限公司

Add:上海市杨浦区国定东路200号4号楼207

Tel:(+86)021-64149583

Fax: (+86)021-56461310

Email:info@microphotons.com

Official web:www.microphotons.com