



NAVIGATOR™

便携式电子天平



无线感应便携式天平——挥之即去，便捷称量！

奥豪斯再次推出超高性价比的天平！NAVIGATOR™系列提供多种优异功能，包括灵巧的无线感应器、快速稳定时间、LCD或LED显示屏、卓越的过载保护和大尺寸秤盘等。

产品特点：

- **灵巧的无线感应器**—NAVIGATOR™有两个无线感应器，无需按键，在无线感应器上方轻松挥手即可控制去皮、打印、功能或置零操作，可提高操作效率，避免样品残留物腐蚀按键，延长产品使用寿命。两个无线感应器可独立设置，最多达36组控制操作组合。
- **一秒稳定时间**—NAVIGATOR™天平可在不到一秒钟时间内实现精确稳定，提供快捷精确的称量结果，大大提高了操作效率、生产力和生产量。
- **LCD或LED显示屏**—NAVIGATOR™配有LCD或LED显示屏，提供多种应用环境下最佳的可视性。不论在室内或室外使用NAVIGATOR™天平，显示结果都清晰易读。
- **卓越的过载保护**—NAVIGATOR™配备卓越的过载保护系统，使得天平可以承受最大量程400%的重量，保护天平承受过载负荷的冲击。
- **大尺寸秤盘**—NAVIGATOR™配备大尺寸秤盘，满足客户称量大体积样品的需求，可避免样品遮挡显示屏的不便。



NAVIGATOR™ 便携式电子天平

无与伦比的易清洁性

- 天平配备两个无线感应器，无需按键即可实现多种功能，帮助您专注于处理样品并保持天平清洁。无线感应可控制去皮、打印、功能、置零和显示屏背光。非接触式操作可避免样品残留物腐蚀按键，延长产品使用寿命。
- 不锈钢秤盘，抗腐蚀塑料机壳和NVL/NVT的防尘防水设计，便于清洁。
- 提供防尘罩(选配)保护机壳和面板，避免液体泼溅和灰尘污染。

卓越的高效性

- 不到一秒的稳定时间提供快捷、精确和高重复性的称量，帮助提高操作员效率，提高生产力。
- 提供内置可充电铅酸电池(选配)，适用于无电源的使用环境。当电池充满正常使用时，可以支持LCD显示屏型号天平运行100个小时(超过12天，每天8小时)。可充电电池也降低了干电池使用和维的成本。
- 使用无线感应器控制去皮、打印、功能、置零和显示屏背光等操作，无需按键，节省精力和时间，便捷而高效。
- 背光LCD或LED显示屏提供多种应用环境下的最佳可视性。不论在室内或室外使用，显示结果都清晰易读。

持久的耐用性

- 卓越的过载保护系统，使得天平可以承受最大量程400%的重量，保护天平承受过载负荷的冲击。
- 天平由高强度304不锈钢秤盘以及抗冲击ABS塑料机壳制成，可以帮助天平承受长时间的使用强度。
- 使用无线感应器控制去皮、打印、功能、置零和显示屏背光等操作，避免触摸按键，从而降低了面板的磨损，提高了天平的有效使用寿命。

适用于众多领域

实验室研究

NAVIGATOR™天平易清洁，高精度，使用便捷，可满足实验室环境的诸多需求。设置简单、防尘防水(NVL/NVT)以及百分比称量等多种称量模式使得这款天平为实验室应用提供完美的解决方案，例如配方、质量检验、测试和精密实验等。



工业生产

NAVIGATOR™天平具有坚固耐用以及快捷精确的优势，非常适合轻工业使用，例如涂料油墨混合、包装、取样和零件计件等。最大量程400%的过载保护确保内部部件免受重载冲击，快速的一秒稳定时间大大提高了操作员效率 and 生产力。



食品配料

NAVIGATOR™易清洗，维护费用低，经久耐用。适用于食品和包装等行业。包含百分比称量和检重称重等模式，使得NAVIGATOR™可用于厨房、装配台等场所。



物流仓储

NAVIGATOR™天平具有坚固耐用、易移动性和高可靠性的优势，适合于运输和收货、办公室以及仓储环境的使用。大尺寸秤盘避免大体积包裹遮挡显示屏的不便，峰值保持模式可以保持称量结果以供查看。电池驱动、计件和检重称重模式也拓展了使用领域，可用于库存管理、检验和质量控制等。



特性

选配内置可充电电池

天平可以在任何地方使用的高移动性！密封铅酸电池降低了干电池使用和维护的成本。



多种称量模式

NAVIGATOR™天平具有多功能性的优势。多种称量模式包括：计件称量、百分比称量、检重称重、峰值保持和累加称量，可满足众多行业需求，如质量控制、库存管理、运输和收货、处方配方等应用。

RS232、USB或以太网通讯接口组件

这些便于安装的选件可以将天平与外围设备连接，提供打印和/或数据传输功能。连接线缆集成在组件内，无需另外配备通讯接口线缆。



背光显示屏

NV、NVL型号为LCD显示屏，NVT型号为LED显示屏。不论在室内或室外使用，显示结果都清晰易读。

运输保护装置

运输保护装置在运输过程保护传感器。使用前打开运输保护装置。若需搬运，将装置锁定。

防滑水平调节脚

可独立调节的水平调节脚配备了防滑橡胶垫，提供卓越的稳定性，避免产品滑动。

无线感应器

两个无线感应器可分别独立设置，提供最多36组无线感应的操作组合，可以延长天平的使用寿命并保持天平清洁。无线感应器可控制：去皮、打印、功能、置零和显示屏背光。

菜单锁开关

菜单锁开关可锁定某些菜单，防止对天平有未授权的改动。滑动锁定开关可开启或关闭此设置。

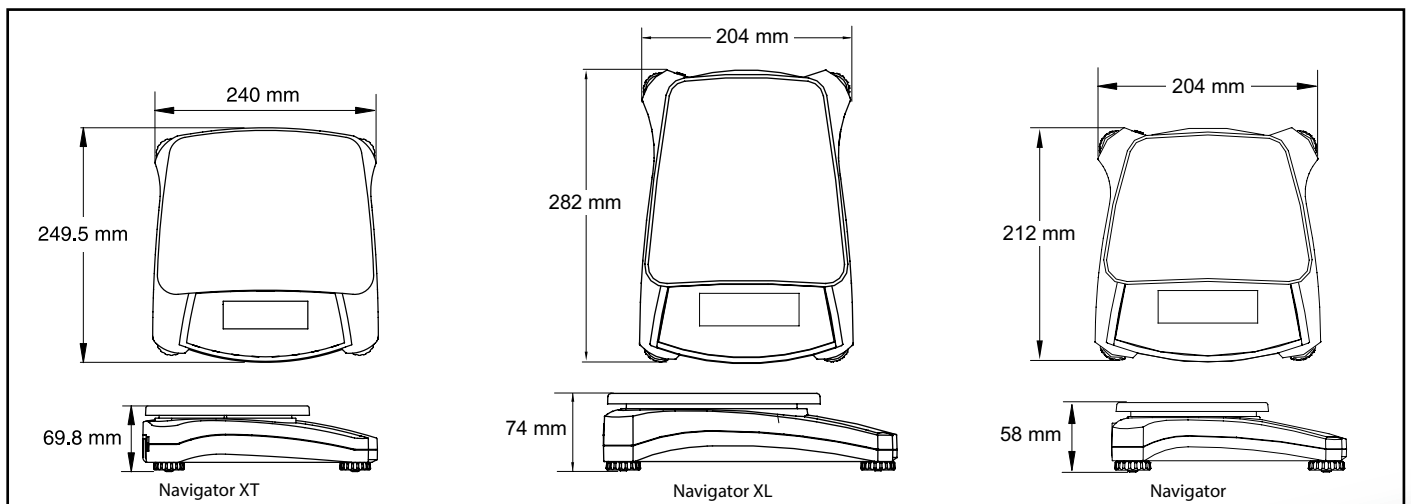


前置背光水平泡

水平泡在天平开启后闪亮，帮助用户观察并提示用户在使用前进行水平调节。



尺寸图



NAVIGATOR™ 便携式电子天平

通用规格参数 —— Navigator™, Navigator™ XL, Navigator™ XT

稳定时间(s)	≤1
称量单位*	克, 千克
去皮范围	全量程去皮
称量模式	基本称量, 百分比称量, 计件称量, 检重称重, 累加称量, 峰值保持
电源	电源适配器12VAC交流500 mA
校准方式	外部校准
LCD显示屏	6字符-7段码, LED背光显示
LED显示屏	6字符-7段码LED显示
按键	面板操作4个按键+2个红外无线感应器

*: NV212, NV511和NVL511无“千克”单位

Navigator规格参数

产品描述	NV212B
最大称量值(g)	210
可读性(g)	0.01
重复性(g)	0.01
线性误差(g)	±0.02
电池	4节5号电池
秤盘尺寸	直径120mm
净重	0.9 kg
毛重	1.4 kg

Navigator XL规格参数

产品描述	NVL511B	NVL1101B	NVL2101B	NVL5100B	NVL10000B	NVL20000B
最大称量值(g)	510	1100	2100	5100	10000	20000
可读性(g)	0.1	0.1	0.1	1	1	1
重复性(g)	0.1	0.1	0.1	1	1	1
线性误差(g)	±0.2	±0.2	±0.2	±2	±2	±2
电池	4节2号电池或者内置充电电池					
防水等级	IP43					
秤盘尺寸	194 mm x 203 mm (宽x深)					
净重	1.5 kg					
毛重	2.3 kg					

Navigator XT规格参数

产品描述	NVT1601B/3	NVT3201B/3	NVT6400B/3	NVT10000B/3	NVT16000B/3	NVT3201B/2
最大称量值(g)	1600	3200	6400	10000	16000	20000
可读性(g)	0.1	0.2	1	1	1	1
重复性(g)	0.1	0.2	1	1	1	1
线性误差(g)	±0.2	±0.4	±2	±2	±2	±2
电池	4节2号电池或者内置充电电池					
防水等级	IP43					
秤盘尺寸	230 mm x 174 mm (宽x深)					
净重	1.5 kg					
毛重	2.3 kg					

NV、NVL型号为LCD显示屏, NVT型号为LED显示屏。

其他特性

交流适配器、稳定指示器、过载/欠载指示器、电池电量低指示、自动关机、用户可设定显示屏背光选项、用户可设定打印选项、用户可设定通讯设置、防盗锁装置等。

选配件

可充电电池组件, Navigator XL和Navigator XT	83032106
RS232通讯接口组件	83032107
USB通讯接口组件	83032108
以太网通讯接口组件	83032109
防尘罩, Navigator	83032223
防尘罩, Navigator XL	83032222
防尘罩, Navigator XT	83032221
便携箱, Navigator	83032226
便携箱, Navigator XL	83032225
便携箱, Navigator XT	83032224

奥豪斯始终致力于其产品功能的改进工作。基于该原因, 产品的技术规格亦会受到更改。奥豪斯公司保留修改的权利。如有变更, 恕不另行通知。

奥豪斯仪器 OHAUS INSTRUMENTS
 地址: 上海市桂平路471号7号楼6楼
 邮编: 200233
 电话: (021)64855408
 传真: (021)64859748
<http://www.ohaus.com>
 客户咨询邮箱: inquirychina@ohaus.com
 售后服务邮箱: ohauservice@ohaus.com

4008-217-188
Customer Center

