



更高灵敏度和更  
高选择性的三重  
四极杆串联质谱

SCIEX TRIPLE QUAD™ 5500系统



SCIEX Triple Quad™ 5500系统不仅具有更高灵敏度，而且能分析检测更复杂基质的样品，轻松超越DMPK和ADMET研究领域所要求的质谱性能，足以胜任环境监测、目标定量蛋白质组学、临床研究和食品安全等的多组分定量检测分析要求。

在5500系统上采用全新设计的eQ™电子系统，结合其它全新的专利技术，配合功能强大的新一代Analyst® 软件，打造出性能卓越，操作便捷，坚固耐用，极高通量的新一代定量分析质谱技术平台。

# 更灵敏的三重四极杆质谱



# 开创全新的定量水平

SCIEX 的 Triple Quad™ 5500 系统来自于质谱行业优秀厂商——SCIEX公司推出的新一代的技术。该系统在行业标准的三重四极杆质谱系统基础上进行了全面的创新设计，Triple Quad 5500系统开创了三重四极杆质谱仪性能的新纪元。

## 快速、准确的定量分析性能

超快速的扫描速度，显著提高了母离子和中性丢失扫描的数据质量，是与快速液相色谱联用的理想质谱系统。Scheduled MRM™算法使驻留时间最大化，却不影响定量准确度和精度，更好地监控MRM切换的同时还能获得精准的定量分析数据。日复一日、年复一年，正如您所期望的，SCIEX能够提供更低的定量限(LLOQ)、更小的变异系数、更宽动态范围。

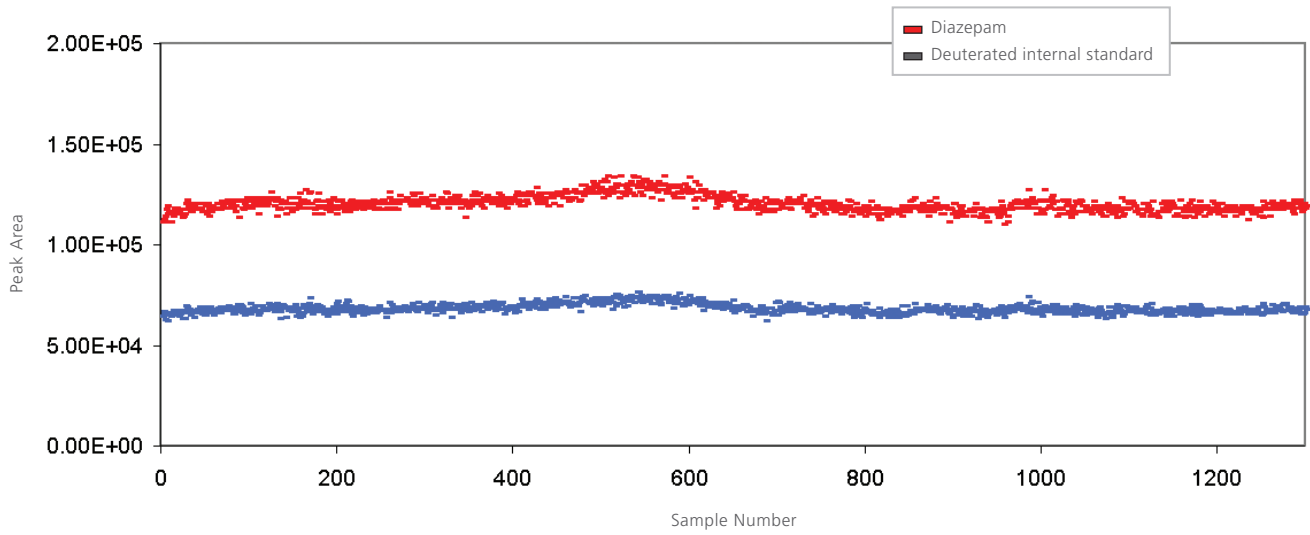
## 先进可靠的技术

SCIEX在行业内一贯处于优势地位，客户不仅期望我们的高性能质谱系统能够轻松应对最复杂基质样品，而且能够保证系统有最长的运行时间，每周能分析几千个样品，创造最大的工作效率。Curtain Gas™接口和全新的QJet® 2离子导入技术进一步巩固了我们质谱系统耐用性的行业领导地位。耐用可靠的设计理念贯穿系统设计全程，该质谱系统的可靠性和耐用性获得更进一步的提升。

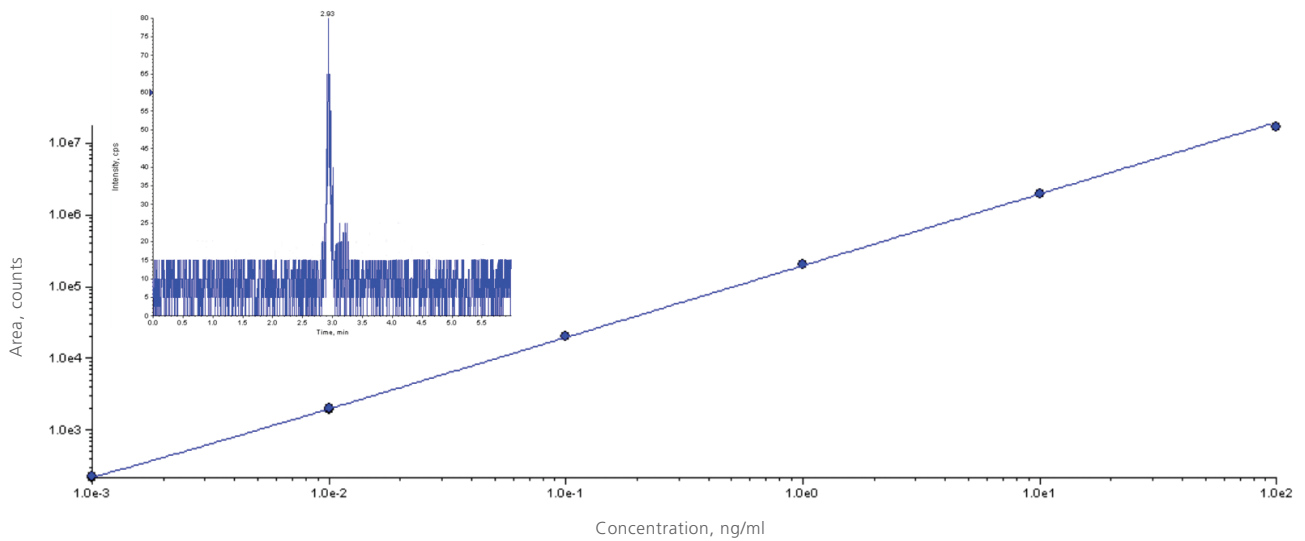
## 行业标准的 Analyst® 软件

最新版的Analyst® 1.5软件功能强大且简单易用，具备智能化的Scheduled MRM™算法，是高效率、高通量和高产率分析检测的里程碑。对于诸如在生化药物分析、生物标志物分析、杀虫剂和药物性个人护理用品筛查中的定量分析，能够便捷地在一次LC-MS/MS进样定量分析中，检测分析上千种目标物，并获得可靠的定量分析结果。三重四级5500系统配合Analyst®软件，可以最大限度提高MRM的灵敏度、重现性和准确性，提升实验室的检测能力。无论您是专家级用户还是初学者，借助于该软件的灵活设计，您都会获得极佳的分析结果。





上图是血浆样本中安定的1300次进样分析重现性结果。结果表明SCIEX Triple Quad™ 5500系统具有行业领先的高耐用性、高重现性和稳定性。安定的峰面积变异系数极低，表明该系统能够获得长时间的稳定定量结果。

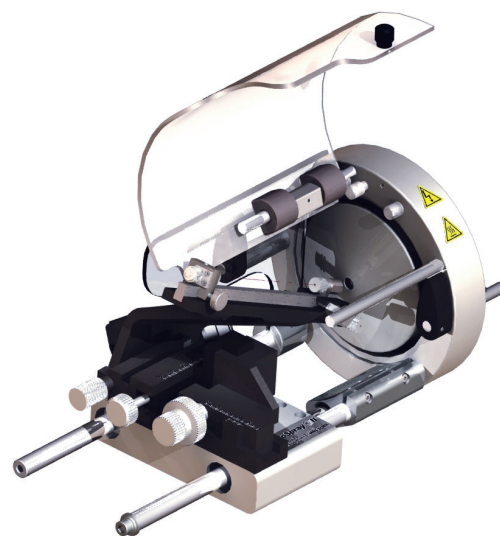
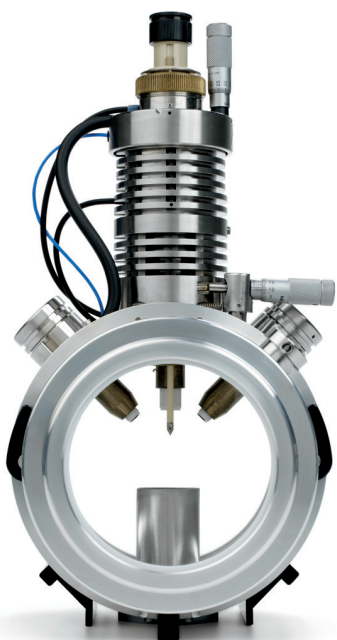


该图是溴隐亭的定量校准曲线，充分证明5500系统的宽定量动态范围（5个数量级）。插图是5 fg溴隐亭的过柱色谱图，信噪比为10:1，三次重复进样的峰面积变异系数为小于3%，显示出极好的灵敏度和重现性。



# 离子源

耐用、可靠、更换简单的离子源适用于宽的应用范围和流速范围，从而满足您的分析需要。快速更换离子源，最大化地缩短进样时间，扩展了系统的灵活性。所有的温控设备、气流和电路连接全部集成在离子源室中，因此仪器外部没有其它需要连接的线路，节约了时间。磁性开关能够自动检测硬件的变化并相应地调整软件设置。



**Turbo V™离子源** 在宽流速范围下能够进行高灵敏度分析。同时可快速更换APCI和TurbolonSpray®探头。流速在50  $\mu\text{L}/\text{min}$ 至5  $\text{mL}/\text{min}$ 范围内，Turbo V™离子源可完全匹配窄径柱、标准径柱和小颗粒填料色谱柱，即使在最具挑战性的高流速的应用领域，仍可获得前所未有的去溶剂效率和稳定性。

**NanoSpray III离子源** 安装和拆卸更便捷，可与纳升级液相色谱仪联用，并具有最高的灵敏度和稳定性。NanoSpray® III离子源可配常规探针和色谱柱一体的探针，同时具有良好的色谱兼容性；新型摄像头设计可以更清晰地观察喷雾过程，优化过程极大地简化。接头的更换十分方便，可以随用随换。



# 串联四极杆技术的未来之路——定量分析技术的黄金标准

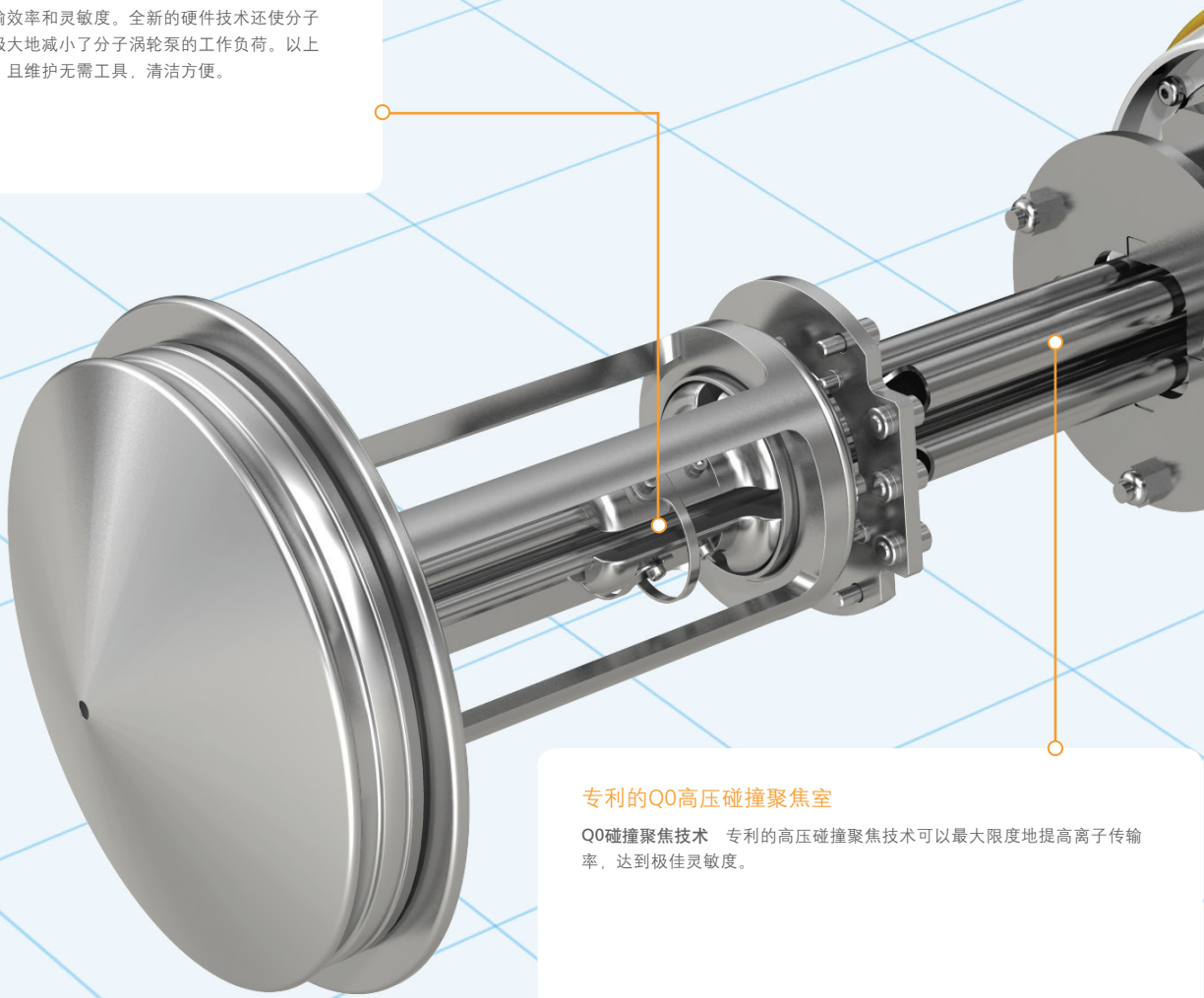
SCIEX 的 Triple Quad™ 5500 系统是将新一代质谱技术与全球畅销的串联四极杆技术有机地结合在一起，具有更好的定量性能。系统具有的超高灵敏度和超快速扫描速度，是超快速液相色谱的极佳配置，同时能实现高效、省时的 workflows，从而获得更佳的定量分析结果。

## 专利的QJet® 2离子导入技术

优化硬件结构提高离子容量，同时可以在更高压力下工作。提供更好的碰撞聚焦效果，从而提高离子传输效率和灵敏度。全新的硬件技术还使分子涡轮泵在较低的温度下工作，极大地减小了分子涡轮泵的工作负荷。以上特点造就了我们更可靠的系统，且维护无需工具，清洁方便。

## 专利的Q0高压碰撞聚焦室

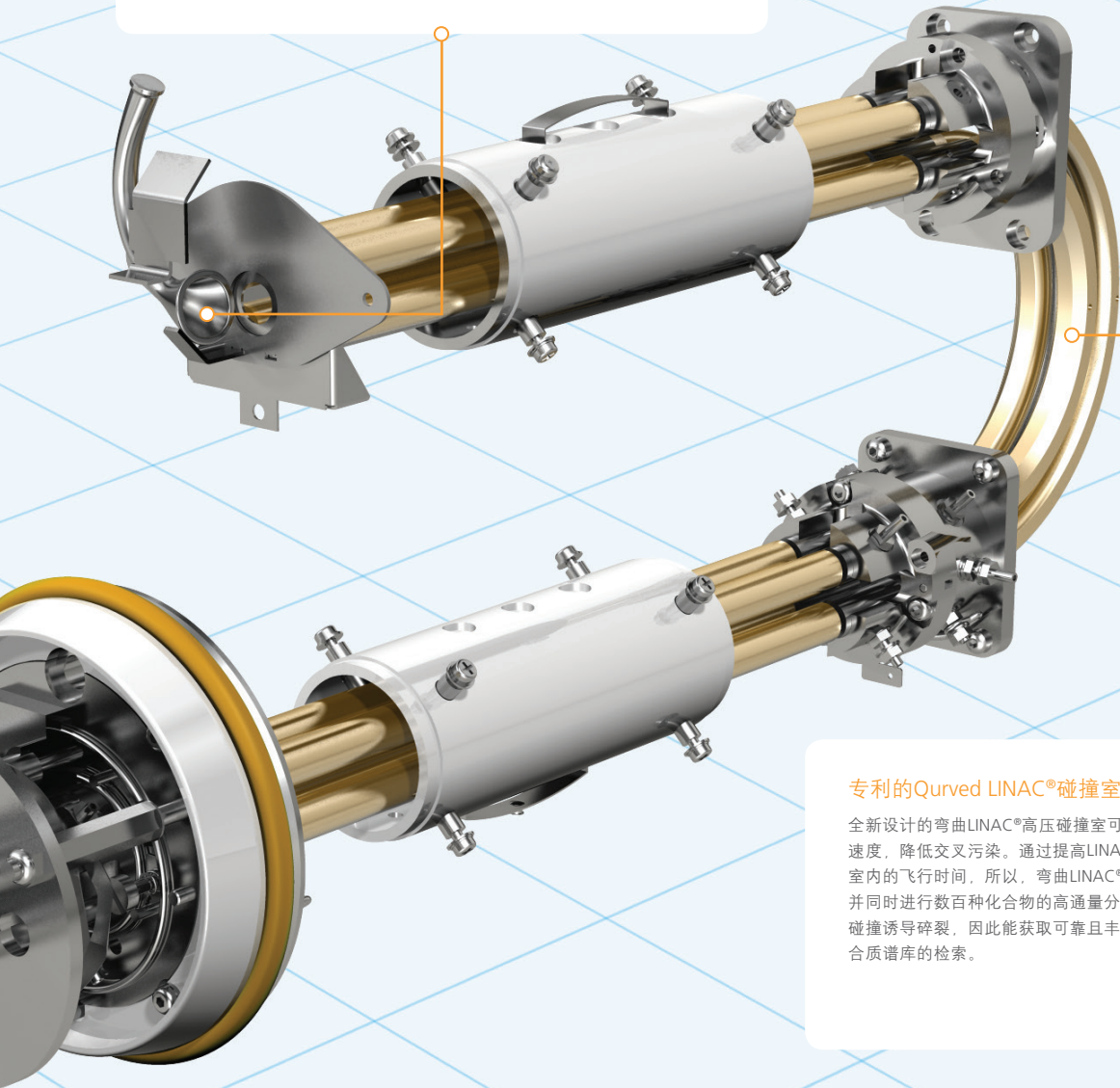
**Q0碰撞聚焦技术** 专利的高压碰撞聚焦技术可以最大限度地提高离子传输率，达到极佳灵敏度。





### AcQuRate™脉冲计数检测器

AcQuRate™脉冲计数检测器是先进水平的检测器，它采用专利的脉冲重叠校正算法，确保能在宽动态范围内进行准确的离子检测。此检测器总是在最大增益下工作，使其迈入数字化领域，有效地消除电子背景噪音，确保最佳灵敏度，同时具备更好的准确性、精确性和重现性。



### 专利的Curved LINAC®碰撞室

全新设计的弯曲LINAC®高压碰撞室可以使离子快速通过碰撞室，提高分析速度，降低交叉污染。通过提高LINAC®碰撞室的性能，缩短了离子在碰撞室内的飞行时间，所以，弯曲LINAC®碰撞室最适合匹配超快速液相色谱，并同时进行数百种化合物的高通量分析。弯曲LINAC®碰撞室可实现真正的碰撞诱导碎裂，因此能获取可靠且丰富的二级质谱碎片图，此质谱数据更适合质谱库的检索。

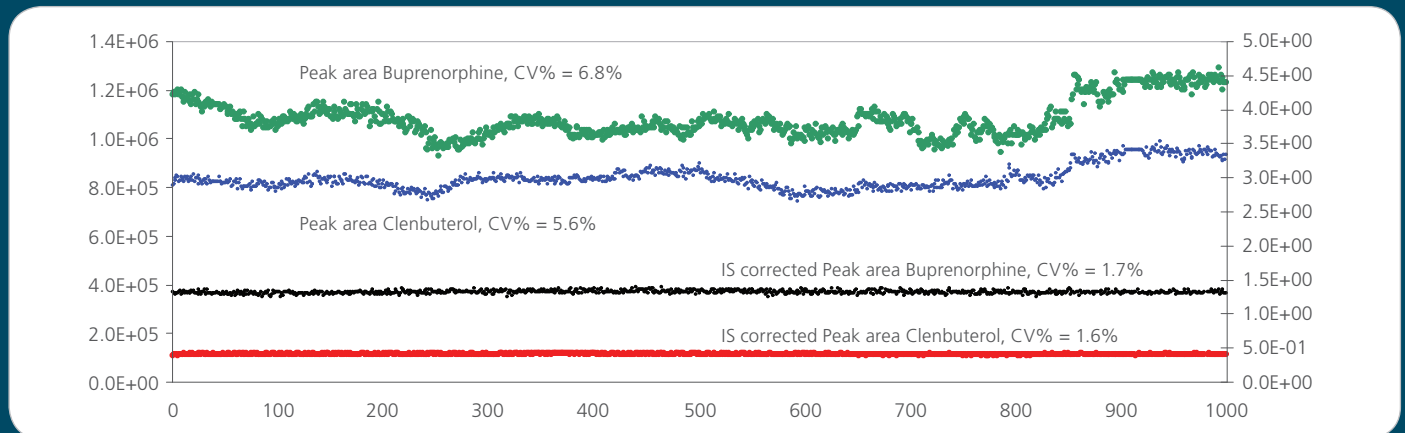
### 更好匹配快速液相的高速eQ电子系统

新一代eQ™电子系统不仅能在更短的时间内实现正负极性快速切换，而且具有更短的停顿时间，更快的扫描速度和更快的循环时间。在单次进样分析中，就可以检测具有完全不同官能团的多种化合物。创新的电子系统还显著提升了离子通过容量，不但提高了系统的灵敏度，而且也提高了检测器的性能。当各种液相系统与美国SCIEX公司的超快速和超稳定的质谱系统联用时，您可以获得更多的分析数据，不仅节省时间，还能加快研究进程。

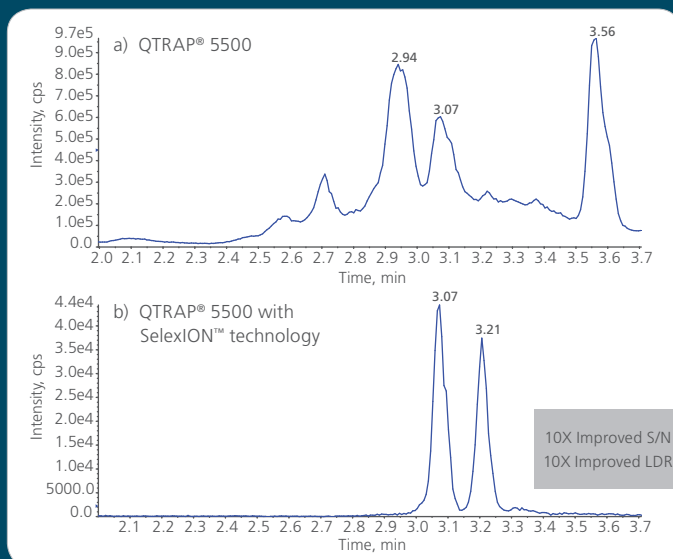
# 使用方便，经久耐用

SCIEX 公司的Triple Quad™ 5500 和QTRAP® 5500 LC-MS/MS系统采用SelexION™技术，能提供更高选择性的定量和定性分析数据。

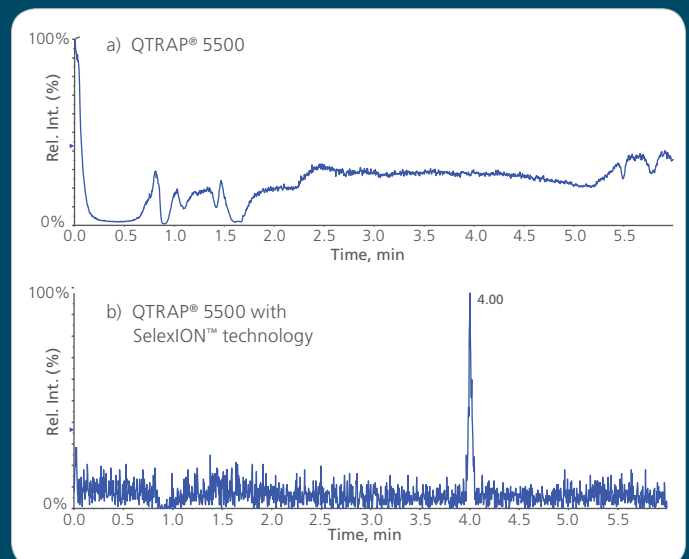
- 在化合物进入质谱分析器之前，在平面离子迁移池中基于气相离子的尺寸和形状进行分离
- 重现性和耐用性符合常规的生物样本分析标准
- 集成的化学修饰方法提高了分离能力
- 根据离子在高场和低场迁移能力差异进行分离
- 根据实验需求，通过开关电源即可实现仪器控制
- 2分钟内完成仪器安装和卸载，无需破坏真空
- 采集循环次数与多组分分析和UHPLC运行时间相匹配



上图 of 血浆样本中1000次重复进样测定丁丙诺啡和克仑特罗，证明了SelexION™技术与SCIEX的QTRAP® 5500系统相结合独一无二的重现性、可靠性和稳定性。经过66小时的连续分析，丁丙诺啡和克仑特罗峰面积变异系数小于7%。



测定尿液中克仑特罗，进样量5pg/μL：(a)过高的化学噪音致使检测不到目标物。(b)离子淌度差分技术(DMS)提高了选择性同时降低了高背景噪音，信噪比提高10倍。

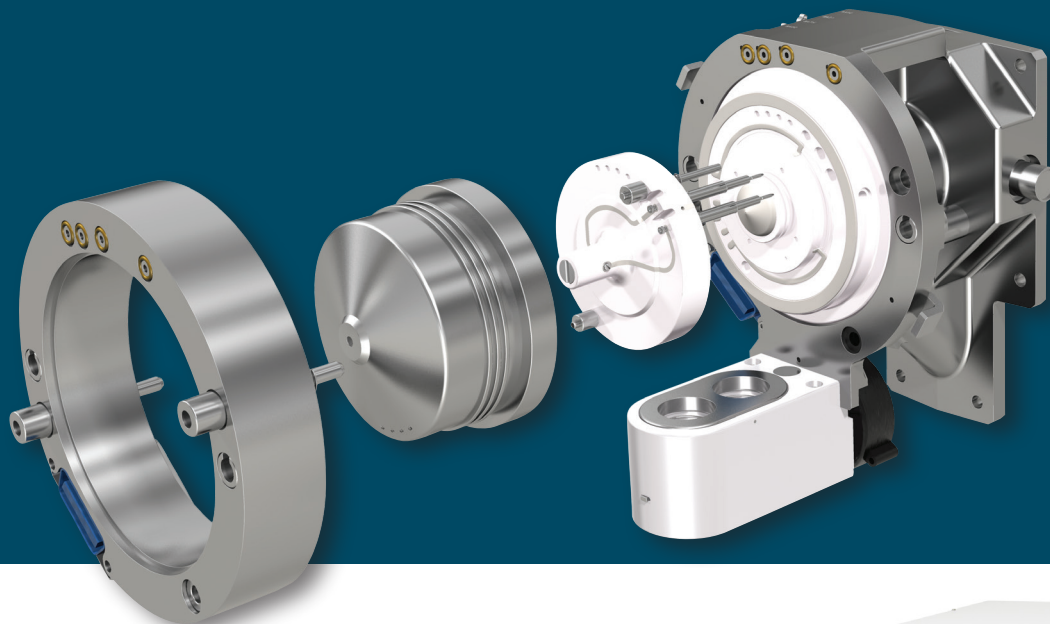


测定血浆中的己酮可可碱，进样量1pg/μL：(a)过高的化学噪音致使检测不到目标物。(b)离子淌度差分技术(DMS)提高了选择性同时降低了背景噪音。

# SCIEX SelexION™ 技术

离子淌度差分技术——选择性的新纪元

SCIEX的SelexION™使三重四极杆质谱成为全球灵敏度更高且选择性更好的三重四极杆质谱。



SCIEX Triple Quad 5500系统的SelexION技术，可分析选择性更高要求的样品，该系统能够提高数据质量，同时提高选择性，是离子淌度技术创新的代表。对于需要进行同分异构样品分析、共流出杂质分离分析和降低背景噪音的应用领域，SCIEX Triple Quad™ 5500系统的SelexION技术能够显著提高信噪比。





# 便捷高效

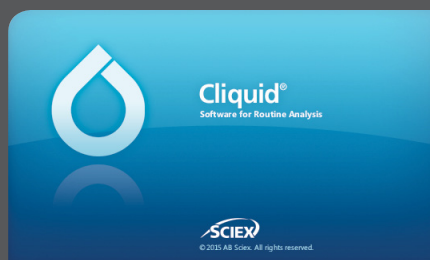
功能强大，将各种技术方案整合在一起的软件系统，建立了高效率、高通量和高产率的新标准。您只需移动鼠标，就可以充份利用SCIEX Triple Quad™ 5500系统在扫描速度和功能方面的所有性能。最新版的Analyst® 1.5软件采用智能化Scheduled MRM™算法，可以在一次进样分析中，为上千种目标物建立简单便捷的液质联用分析方法，并能获得极好的定量结果。

## 便捷高效的解决方案



### DiscoveryQuant™ 软件

DiscoveryQuant™ 软件提高了早期ADME（吸收，分布，代谢，和排泄）高通量药物候选物分析的速度和效率。软件具有的自动化工具、信息共享功能和创建分析方法便捷等特点，确保您能从大批量潜在候选药物中获得更多潜在信息，极大提高实验室的工作能力，拓展药物分析范围。



### Cliquant® 软件

Cliquant®软件具有已构建好的iMethod™ MRM质谱方法和简单友好的用户界面，可以方便地用于食品安全、环境、法医和临床研究分析检测。软件采用简单的四步骤工作流程，预置的检测方法，内置的系统配置和按照法规要求自动生成的多种分析报告格式；Cliquant®软件不但方便易用，而且促进了LC-MS/MS的常规检测能力。现有的MRM目录中含有经过优化的适用于上千种化合物检测的仪器参数，这可极大节省创建方法所消耗的时间和费用。



### MultiQuant™ 软件

MultiQuant™软件是一种功能强大且使用简单的定量分析软件包，它是用MRM数据进行定量分析。此软件可以轻松处理由大量MRM离子对数据和样品数据组成的大型数据包，此软件更适用于分析蛋白质或多肽定量的技术方案需求。分析结果可以轻松输出到其它软件包中，或通过此软件丰富的报告模版生成用户自定义的分析报告。



### Analyst® 软件

全球广泛使用的液质联用仪控制软件平台，Analyst®软件提供领先的仪器控制、数据分析和报告功能。最新版本的软件在承袭以往优点的基础上，增加了旨在提高性能和方便使用的新功能。

# 使用我们的技术，为您带来成功

SCIEX公司引领世界质谱技术的发展，提供的更卓越的解决方案，拥有完善的服务和技术团队支持。我们在世界范围内拥有专业服务人士、经验丰富的技术专员和150多位拥有博士学位的应用科学家，致力于为您提供技术支持，满足您的技术需求，帮助您最大限度地开发利用您的SCIEX质谱系统。

SCIEX的技术服务人员被公认为是业界的专家，他们不仅在我们的仪器平台上通过严格的四步认证计划，还需要每两年重新认证一次，才能获得维修我们仪器平台的资格认证。这个赢得奖项的认证计划可以确保您获得更有效、更高品质和适应于SCIEX产品和技术的最新服务。灵活的服务计划和各种各样的服务供您选择，为您的实验室需要和预算提供最合适的支持水平。

我们的用户支持网络拥有全面的服务范围，能够为SCIEX产品的使用和应用提供更加专业的帮助，包括应用支持、技术服务和培训。

无论您是通过电话、电子邮件、现场访问，还是使用我们创新性远程仪器监测技术联系我们的服务和支持团队，SCIEX的服务团队都会随时为您提供帮助。

更多信息，请访问：[www.sciex.com.cn](http://www.sciex.com.cn)



寻求科学的答案，探索生命的奥秘。  
Answers for Science. Knowledge for Life.™

For research use only. Not for use in diagnostic procedures.

AB Sciex is doing business as SCIEX.

© 2015 AB Sciex. The trademarks mentioned herein are the property of the AB Sciex Pte. Ltd. or their respective owners.

RUO-MKT-03-3150-ZH-A



## SCIEX中国公司

北京分公司  
地址：北京市朝阳区酒仙桥中路24号院  
1号楼5层  
电话：010-5808 1388  
传真：010-5808 1390

全国免费垂询电话：800 820 3488, 400 821 3897 网址：[www.sciex.com.cn](http://www.sciex.com.cn)

上海公司及亚太区应用支持中心  
地址：上海市田林路888号  
科技绿洲一号楼102室  
电话：021-2419 7200  
传真：021-2419 7333

广州分公司  
地址：广州市体育西路109号  
高盛大厦15C  
电话：020-8510 0200  
传真：020-3876 0835

微博：@SCIEX