

## 专用于小于 1 微米精度 3D 打印超高速 DMD 空间光调制器

上海昊量光电设备有限公司的超高速 V 系列 DMD 空间光调制器基于 Discovery 4100 芯片组，代表了当前市场上 DLP 系列产品的最高性能级别。

超高速 V 系列 DMD 空间光调制器提供非常灵活的控制，能适用于各种相关应用，利用 Discovery 4100 芯片组 50Gbit/s 的带宽特性，帧频可高达 **22 727fps**，更是支持 ALP API 扩展，通过只使用部分像元，使得帧频高达 **50fps**。

可用波长范围覆盖从 **350nm 紫外到 2500nm 近红外波段**，带冷却的 A 型 DMD 封装可在高达 **60W** 的光功率下工作。所有超高速 V 系列 DMD 空间光调制器均支持 **USB3.0** 接口，最小可实现 **1500fps** 的高速实时数据载入。超高速 DMD 空间光调制器控制板配备的超高速 **Virtex-7 FPGA** 和 USB3.0 控制器固件，可使客户在进行硬件和固件相关开发时节省大量时间和成本。

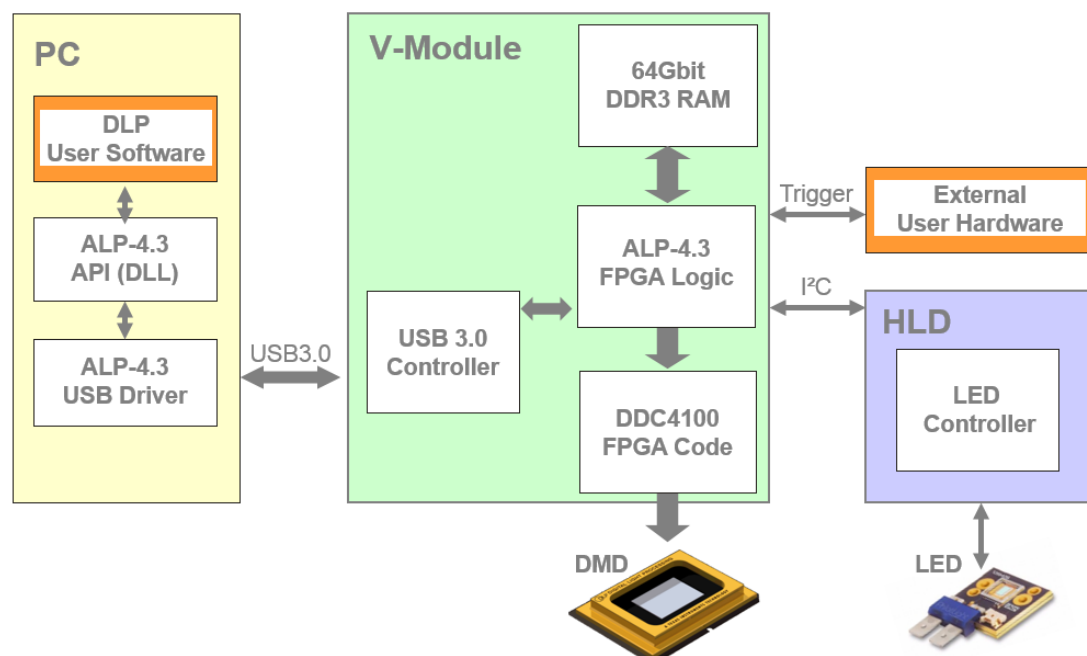
**注意：除了 DMD 空间光调制器外，昊量光电还可提供用于自适应光学显微镜的变形镜，关于详细的应用案例，请参见网页下面 HHMI（霍华德·休斯医学研究所）发表的相关论文。**



应用领域：适用于教育，科研，工业、医疗和高级显示应用，包括**无掩膜光刻、3D 全息、结构光照明显微镜、单像素相机**、3D 打印、**自适应光学显微镜**、3D 测量及 **3D 扫描**等。

超高速 V 系列 DMD 空间光调制器需要与 ALP-4 控制套装联合使用以实现正常功能

和可靠运行。兼容 windows 操作系统的 USB 3.0 控制器使之十分易于集成到任何型号的个人电脑，一台电脑可以同时控制多个超高速 DMD 空间光调制器，传输速率最小可达 1500Hz。应用程序接口（DLL 动态链接库）兼容标准开发平台如 C++，.NET，LABVIEW，MATLAB 等。

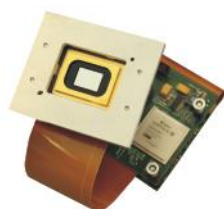


优势:

- 超高速 22 727Hz
- 超高分辨率 2560 x 1600
- USB3.0 接口
- 64Gbits 片上内存
- 高兼容性 DLL 动态函数库
- 集成大部分功能的 Demo 软件
- 开源 Demo 软件源代码

超高速 V 系列 DMD 空间光调制器可分为**可见光和紫外波段**两种

V-7000 0.7 英寸 XGA 1024 x 768 DMD 支持紫外和可见光

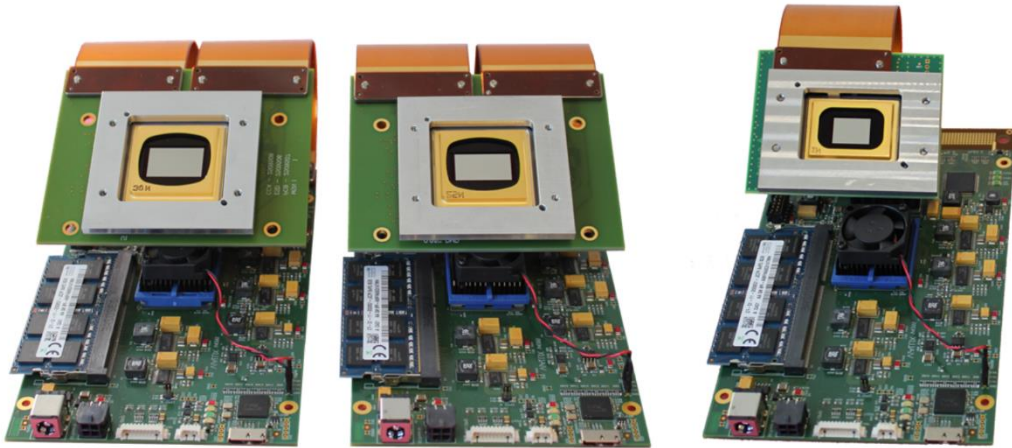


V-7001 0.7 1024 x 768 英寸 XGA DMD 支持紫外和可见光

V-9501 0.95 英寸 1080p DMD 支持紫外和可见光

V-9601 0.96 英寸 WUXGA 1920 x 1200 DMD 仅支持可见光

V-9001 0.9 英寸 WQXGA 2560 x 1600 DMD 仅支持可见光



超高速 V 系列 DMD 空间光调制器参数

V-7000 USB2.0/32Gbit 内存/ALP4.2/22.727kHz

	V-7000
DLP 芯片组系列	Discovery 4100
DMD 类型	0.7" XGA 2XLVDS
适用波段	VIS,UV
DMD 微镜阵列	1024 x 768
微镜尺寸	13.7 微米
封装尺寸	14.0 x 10.5mm <sup>2</sup>
控制板尺寸	71 x 68mm <sup>2</sup>
DMD 板尺寸	67 x 50mm <sup>2</sup>
数据线长度	90mm
RAM	32Gbit
DLP 控制器	ALP-4.2
刷新率 (1bit)	22 727Hz
刷新率 (6bit)	1091Hz
刷新率 (8bit)	290Hz
PC 接口	USB2.0
PC 传输速率	400 ... 1600fps

USB3.0 / 64Gbit 内存 / ALP4.3/22.727kHz

	V-7001	V-9501	V-9601	V-9001VIS
DLP 芯片组系列	Discovery 4100	Discovery 4100	Discovery 4100	DLPC910
DMD 类型	0.7" XGA 2xLVDS	0.95" 1080p 2xLVDS	0.96"WUXGA2xLVDS	0.9" WQXGA 2xLVDS
适用波段	VIS, UV	VIS, UV	VIS, UV	VIS
DMD 微镜阵列	1024 x 768	1920 x 1080	1920 x 1200	2560 x 1600
微镜尺寸	13.7 微米	10.8 微米	10.8 微米	7.6 微米
封装尺寸	14.0 x 10.5mm <sup>2</sup>	20.7 x 11.7 mm <sup>2</sup>	20.7 x 13.0 mm <sup>2</sup>	19.4 x 12.1 mm <sup>2</sup>
控制板尺寸	162 x 99mm <sup>2</sup>	162 x 99mm <sup>2</sup>	162 x 99mm <sup>2</sup>	162 x 99mm <sup>2</sup>
DMD 板尺寸	67 x 50mm <sup>2</sup>	102 x 83mm <sup>2</sup>	102 x 83mm <sup>2</sup>	95 x 88mm <sup>2</sup>
数据线长度	127mm/305mm	127mm/305mm	127mm/305mm	127/305 mm
RAM	64Gbit	64Gbit	64Gbit	64Gbit
控制软件	ALP-4.3	ALP-4.3	ALP-4.3	ALP-4.3
刷新率 (1bit)	22 727Hz	17 857 Hz	16 393 Hz	12 987 Hz
刷新率 (6bit)	1091Hz	987 Hz	930 Hz	987 Hz
刷新率 (8bit)	290Hz	266 Hz	261 Hz	303 Hz
PC 接口	USB3.0	USB3.0	USB3.0	USB 3.0
PC 传输速率	>1500fps	>750fps	>700fps	> 350fps